

**ORGULLOSO
DE SER
LO QUE SOY**

PROFESIONAL
OTOÑO/2017

ÍNDICE

HERRAMIENTA ELÉCTRICA Y ACCESORIOS	2	HERRAMIENTA MANUAL	22
GENERADORES Y SOLDADURA	8	ORDENACIÓN	27
COMPRESORES Y HERRAMIENTA NEUMÁTICA	9	MEDICIÓN	28
CONSTRUCCIÓN	10	HERRAMIENTA Y MAQUINARIA JARDÍN	29
ESCALERAS INDUSTRIALES	15	VESTUARIO LABORAL Y PROTECCIÓN	36
CARROS Y CARRETILLAS	16	ILUMINACIÓN Y ELECTRICIDAD	44
ILUMINACIÓN INDUSTRIAL	17	GRIFERÍA	48
TALLER	18	PEGAMENTOS, SILICONAS Y PISTOLAS	49

TALADROS ATORNILLADORES A BATERÍA



4. DCK211D2T-QW (DOS MAQUINAS)

REFERENCIA	1. GSR 1440	2. DF347DWE	3. DF331DSAE	TALADRO ATOR DCD7 10	ATORNILLADOR IMPACTO DCF8 15
MARCA	BOSCH	MAKITA	MAKITA	DEWALT	DEWALT
TENSIÓN DE LA BATERÍA	14,4 V	14,4 V	10,8 V	10,8 V	10,8 V
TIPO DE BATERÍA	LITIO	LITIO	LITIO	LITIO	LITIO
CAPACIDAD BATERÍA	1,5 AH	1,3 AH	2,0 AH	2,0 AH	2,0 AH
NUMERO BATERÍAS	2	1	2	2	2
POSICIONES PAR DE APRIETE	25+1	16+1	18+1	25+1	15
PAR DE GIRO	30/15 NM	30/15 NM	30/14 NM	30/15 NM	24 NM SOSTENIDO
VELOCIDAD GIRO EN VACÍO	0-420/1400 RPM	0-400/1400 RPM	0-450/1700 RPM	0-420/1400	0-400/1500
CAPACIDAD PORTABROCAS	10 MM	10 MM	10 MM	10 MM	10 MM
MALETÍN	SI	SI	SI	SI	SI
CÓDIGO	96420	116073	105927	100582	100582
PVP	119€ + 24,99 IVA = 143,99€	125€ + 26,25 IVA = 151,25€	135€ + 28,35 IVA = 163,35€	219€ + 45,99 IVA = 264,99€	219€ + 45,99 IVA = 264,99€



Cód. 117477

ATORNILLADOR IMPACTO 18V LI. MAKITA

Atornillador de impacto con motor BL a batería 18V 3,0Ah. Inserción ¼ hexagonal. Equipada con batería con indicador de carga, luz LED para mejor visión de la zona de trabajo. Con una velocidad de 0-3.400 r.p.m y una fuerza de 170 Nm. Ligero y compacto con tan sólo 126 cm. Dotada en equipo básico con maletín de Makpac, cargador rápido DC18RC, y 2 baterías BL1830B.

315€ + 66,15 IVA = 381,15€

IMPACTO PRECISIÓN POTENCIA

TALADROS ELÉCTRICOS



REFERENCIA	1. GSB 13 RE +AC	2. HP1641K1X	3. DWDO24KS-QS	4. HP2051	5. GSB 21-2 RE PROFESSIONAL
MARCA	BOSCH	MAKITA	DEWALT	MAKITA	BOSCH
TIPO TALADRO	PERCUTOR	PERCUTOR	PERCUTOR	PERCUTOR	PERCUTOR
POTENCIA ABSORBIDA	600 W	680 W	701 W	720 W	1.100 W
TIPO DE PORTABROCAS	AUTOMÁTICO	AUTOMÁTICO	AUTOMÁTICO	AUTOMÁTICO	AUTOMÁTICO
CAPACIDAD PORTABROCAS	13 MM	13 MM	13 MM	13 MM	22 MM
MALETÍN	SI	SI	SI	SI	SI
CÓDIGO	71067	71053	97562	71046	80317
PVP	79,95€ + 16,79 IVA = 96,74€	82,95€ + 17,42 IVA = 100,37€	86,75€ + 18,22 IVA = 104,97 €	125€ + 26,25 IVA = 151,25€	199€ + 41,79 IVA = 240,79€

TALADROS A BATERÍA



REFERENCIA	1. DCD776C3-QW	2. GSB 18-2-LI PLUS PROFESSIONAL	3. DHP483RFE	TALADRO XR 18V XRP BRUSHLESS	AMOLADORA XR 18V
MARCA	DEWALT	BOSCH	MAKITA	DEWALT	DEWALT
TIPO TALADRO	PERCUTOR	PERCUTOR	PERCUTOR	PERCUTOR	ANGULAR
TENSIÓN DE LA BATERÍA	18 V	18 V	18 V	18 V	18 V
TIPO DE BATERÍA	LITIO	LITIO	LITIO	LITIO	LITIO
CAPACIDAD BATERÍA	1,3 AH	1,5 AH	3,0 AH	5,0 AH	5,0 AH
NUMERO BATERÍAS	3	3	2	2	2
POSICIONES PAR DE APRIETE	15+1	20+1	19+1	14+1	-
PAR DE GIRO	24/42 NM	63/24 NM	40/23 NM	80 NM	125 MM
VELOCIDAD GIRO EN VACÍO	0-400/1500	0-500/1.900 RPM	0-500/1.700 RPM	0-500/2000	7000 RPM
DIÁMETRO PORTABROCAS	13 MM	13 MM	13 MM	13 MM	-
EMBALAJE	MALETÍN	BOLSA	MALETÍN PVC	MALETÍN APILABLE TSTAK	MALETÍN APILABLE TSTAK
CÓDIGO	116083	102131	117476	105943	105943
PVP	178€ + 37,38 IVA = 215,38€	209€ + 43,89 IVA = 252,89€	320€ + 67,20 IVA = 387,20€	519€ + 108,99 IVA = 627,99€	519€ + 108,99 IVA = 627,99€

MARTILLOS ELÉCTRICOS



REFERENCIA	1. HD 26 BK	2. GBH 2-20 D PROFESSIONAL	3. HR2230	4. D25033K-QS
MARCA	STAYER	BOSCH	MAKITA	DEWALT
TIPO MARTILLO	COMBINADO	COMBINADO	PERFORADOR	COMBINADO
POTENCIA ABSORBIDA	800 W	650 W	710 W	710 W
POTENCIA DE PERCUSIÓN	2,8 JULIOS	1,7 JULIOS	----	2,0 JULIOS
SISTEMA INSERCIÓN BROCA	SDS-PLUS	SDS-PLUS	SDS-PLUS	SDS-PLUS
DIÁMETRO PERFORACIÓN HORMIGÓN	4-26 MM	4-20 MM	4-22 MM	22 MM
MALETÍN	SI	SI	SI	SI
CÓDIGO	102147	107576	79242	102144
PVP	80,95€ + 17 IVA = 97,95€	129€ + 27,09 IVA = 156,09€	139€ + 29,19 IVA = 168,19€	145€ + 30,45 IVA = 175,45€

MARTILLOS ELÉCTRICOS



REFERENCIA	5. MD 4 K	6. HD 6 BK	7. GBH 5-40 DCE PROFESSIONAL	8. GSH 11 E PROFESSIONAL
MARCA	STAYER	STAYER	BOSCH	BOSCH
TIPO MARTILLO	DEMOLEDOR	COMBINADO	COMBINADO	DEMOLEDOR
POTENCIA ABSORBIDA	750 W	1.500 W	1.150 W	1.500 W
POTENCIA DE PERCUSIÓN	5,0 JULIOS	6,0 JULIOS	8,8 JULIOS	25 JULIOS
SISTEMA INSERCIÓN BROCA	SDS-PLUS	SDS-PLUS	SDS-MÁX	SDS-MÁX
DIÁMETRO PERFORACIÓN HORMIGÓN	----	26 MM	12-40 MM	----
MALETÍN	SI	SI	SI	SI
CÓDIGO	117483	96443	69614	39082
PVP	146€ + 30,66 IVA = 176,66€	159€ + 33,39 IVA = 192,39€	599€ + 125,79 IVA = 724,79€	639€ + 139,19 IVA = 773,19€



Cód. 100573
PUNTA ATORNILLADOR
PORTAPUNTAS MAGNÉTICO.
BOSCH

Set profesional con 32 unidades para atornillar: Phillips, Pozidriv, Planas, Hexagonales, Torx, Torx Tamper de seguridad, portapuntas magnético.

12,50€ + 2,63 IVA = 15,13€



Cód. 102138
ACCESORIOS PUNTAS TALADRO
ATORNILLADOR. BOSCH

Set profesional con 43 unidades para atornillar: Phillips, Pozidriv, Planas, Hexagonales, Torx, Torx Tamper, portapuntas, llaves de vaso.

24,95€ + 5,24 IVA = 30,19€



Cód. 36786
ESTUCHE 5 BROCAS WIDIA.
JORAN MASONRY

Broca de construcción mas rápida y larga del mercado. Percusión rotatoria. 4 - 5 - 6 - 8 y 10 mm

9,95€ + 2,09 IVA = 12,04€



Cód. 101966
AFILADOR DE BROCAS.
ASLAK

Afiladora de brocas GQ-D13. Afiladora profesional para brocas de 3 mm a 13 mm de diámetro. Válida para brocas HSS, Hss-CO, carburo de Tungsteno, Titanio TiN y TiCN. Conexión: 230V/1Ph-50Hz Potencia motor: 80W. Medidas: 220x200x160 mm. Peso: 2,5 kg.

59€ + 12,39 IVA = 71,39€



Cód. 81114
PORTABROCAS TALADRO
ADAPTADOR. BOSCH

Portabrocas para usar brocas cilíndricas en martillos con sistema SDS-plus. 13 mm.

20,25€ + 4,25 IVA = 24,50€



Cód. 71032
CEPILLO ELÉCTRICO PROFESIONAL 620 W. KP0800. MAKITA

Cepillo de altas revoluciones 17.000 Rpm, 34.000 cortes por minuto para acabados perfectos en madera. Posibilidad de realizar un corte en achafanado. Profundidad de corte ajustable.

132€ + 27,72 IVA = 159,72€



Cód. 96441
PULIDORA LU 260 E. STAYER

Potencia W 750. Giros en vacío min-1 0-3000. Capacidad corte madera hasta mm 80. Capacidad corte acero hasta mm 8. Capacidad corte plástico hasta mm 10. Ajuste de inclinación ° 0-15-30-45. Peso Kg 2.3. Inserción de hoja Universal. Movimiento pendular de 3 posiciones.

95,95€ + 20,15 IVA = 116,10€

**ORGULLOSO DE SER PROFESIONAL
OTOÑO/2017**



Cód. 107575
SIERRA CALAR PENDULAR 710 W. GST 8000 E. BOSCH

710 W; Profundidad de corte hasta 80 mm. Sistema de cambio de hoja de sierra SDS. 500-3.100 cpm. Movimiento pendular de 4 escalones. 2,5 Kg. Caja de cartón.

89€ + 18,69 IVA = 107,69€

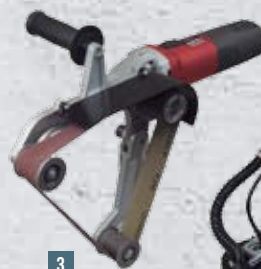
LIJADORAS



1



2



3



4

REFERENCIA	1. B03711	2. R0150E	3. LT 1401 EK	4. LP 700 E
MARCA	MAKITA	STAYER	STAYER	STAYER
TIPO	ORBITAL	ROTORBITAL	DE TUBOS	DE PARED
POTENCIA ABSORBIDA	190 W	450 W	1400 W	710 W
DIÁMETRO DEL PLATO LIJADOR	93 X 185 MM	VELCRO 150 MM	40 X 760 MM	VELCRO 225 MM
VELOCIDAD GIRO EN VACÍO	4.000/11.000 RPM	4000/13000 RPM	750/3000 RPM	800/1700 RPM
EMBALAJE	CAJA CARTÓN	CAJA CARTÓN	MALETÍN	BOLSA TRANSPORTE
CÓDIGO	71041	117482	117484	105945
PVP	75,95€ + 15,95 IVA = 91,90€	60,29€ + 12,66 IVA = 72,95€	171€ + 35,91 IVA = 206,91€	185€ + 38,85 IVA = 223,85€

GRAN GAMA DE ACCESORIOS PARA TALADROS Y ATORNILLADORES



HUSILLO BROCA CORONA. STARRETT

Husillo para coronas bimetálicas.
Cód. 14843: Ø de 14 a 30 mm.
Cód. 14844: Ø de 32 a 152 mm.

**DESDE
6,95€ + 1,46 IVA = 8,41€**



CORONA PERFORADORA. STARRETT

Dentado constante. Material especial Starrett con extra de cobalto. Especial comportamiento en materiales fino, también para acero inoxidable. Menor vibración. Excelente acabado del agujero.

Cód. 106888: 32 mm.
Cód. 106889: 35 mm.
Cód. 106898: 60 mm.

**DESDE
7,95€ + 1,67 IVA = 9,62€**



FRESA TORNERO PARA MADERA. LEMAN

Maletín de 12 fresas surtidas de metal duro para corte de madera comunes y blandas.

Cód. 116069: Pinza 6 mm.
Cód. 116070: Pinza 8 mm.

16,50€ + 3,47 IVA = 19,97€



Cód. 103218
SOPORTE TALADRO UNIVERSAL. STAYER

Soporte para taladro. Cuello Ø 43 mm. Recorrido 68 mm. Inclinación 0-90°.
Peso 6.5 Kg.

44,50€ + 9,35 IVA = 53,85€



Cód. 43280

DISCO CORTE INOX. BELLOTA

Mezclas desarrolladas para conseguir una óptima relación entre rendimiento y sensación de corte. Homogeneidad de los discos, asegurando gran fiabilidad durante su vida útil. Excelente velocidad y sensación de corte. Disco fino para corte inox-metal. Espesor 1 mm. 115 x 1 x 22 mm.

1,15€ + 0,24 IVA = 1,39€



DISCO CORTE METAL. BELLOTA

Disco abrasivo Profesional de corte 3 mm. Excelente rendimiento y precisión. Corte Metal.

Cód. 13879: 115 x 3 x 22 mm.

Cód. 13882: 230 x 3 x 22 mm.

DESDE

1,15€ + 0,24 IVA = 1,39€



DISCO CORTE PIEDRA. BELLOTA

Disco abrasivo Profesional de corte 3 mm. Excelente rendimiento y precisión. Corte Piedra.

Cód. 13883: 115 x 3 x 22 mm

Cód. 13886: 230 x 3 x 22 mm.

DESDE

1,25€ + 0,26 IVA = 1,51€



Cód. 100571

DISCO CORTE METAL CÓNCAVO. BOSCH

Normativa EN 12143. Medidas: 230 x 3 x 22,23 mm.

1,75€ + 0,37 IVA = 2,12€



Cód. 102132

DISCO CORTE INOX CÓNCAVO. BOSCH

Normativa EN 12143. Medidas: 230 x 1,9 x 22,23 mm.

1,95€ + 0,41 IVA = 2,36€



Cód. 109171

DISCO CORTE INOX. BOSCH

Atractiva y práctica lata metálica con 10 discos de corte Standard for Inox 115 x 1 mm. Normativa EN 12143.

9,95€ + 2,09 IVA = 12,04€



DISCO DIAMANTE GENERAL OBRA. MACODIAM

Disco diamantado universal.

Cód. 71574: Ø 115 mm.

Cód. 71575: Ø 230 mm.

DESDE

3,95€ + 0,83 IVA = 4,78€



DISCO DIAMANTE LÁSER BÁSICO. BELLOTA

Máximo rendimiento y acabado perfecto.

Cód. 26638: Ø 115 mm.

Cód. 26639: Ø 230 mm.

DESDE

12,25€ + 2,57 IVA = 14,82€



Cód. 105933

DISCO CARBURO MULTIMATERIALES WHEEL. BOSCH

Corta con seguridad con la amoladora: plástico, madera, madera con clavos y cartón-yeso. Normativa EN13236. Medidas: 115 x 22,23 mm.

12,95€ + 2,72 IVA = 15,67€

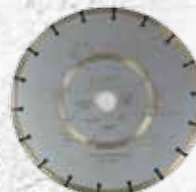


Cód. 71576

DISCO DIAMANTE PORCELÁNICO TURBO. MACODIAM

Disco diamantado profesional Ø 115 mm. Especial porcelánico - turbo.

14,95€ + 3,14 IVA = 18,09€



Cód. 80269

DISCO DIAMANTE GENERAL OBRA. GRINDING

230 mm h7. Utilización en diferentes materiales de construcción de dureza y abrasividad media baja. **Regalo disco de 115 mm h7 universal básico de obra.**

13,50€ + 2,84 IVA = 16,34€



Cód. 75702

DISCO DIAMANTE MULTIMATERIALES. GRINDING

Disco diamantado 230 mm. h12, dureza baja, media y media-alta. Segmento de altura 12 para mayor duración. Plancha refrigerada.

24,75€ + 5,20 IVA = 29,95€



REFERENCIA	1. SC 2600 W	2. INGLETADORA GTM 12 JL PROFESSIONAL
MARCA	STAYER	BOSCH
POTENCIA ABSORBIDA	1.900 W	1.800 W
VELOCIDAD GIRO EN VACÍO	4.700 RPM	3.800 RPM
DIÁMETRO DISCO	260 X 2,5 X 16 MM	305 MM
PROFUNDIDAD CORTE MESA SUPERIOR	42 MM	51 MM
PESO	17 KGS	23 KGS
CÓDIGO	117485	96423
PVP	275€ + 57,75 = 332,75€	639€ + 134,19 = 773,19€



1



2



3

REFERENCIA	1. SAB 780 BR	2. GWS 700	3. GA4530R
MARCA	STAYER	BOSCH	MAKITA
POTENCIA ABSORBIDA	780 W	700 W	720 W
DIÁMETRO DEL DISCO	115 MM	115 MM	115 MM
VELOCIDAD GIRO EN VACÍO	11.000 RPM	11.000 RPM	11.000 RPM
TIPO DE EMPUÑADURA	RECTA	RECTA	RECTA
EMBALAJE	CAJA CARTÓN	CAJA CARTÓN	CAJA CARTÓN
CÓDIGO	96444	107574	105926
PVP	43,50€ + 9,14 IVA = 52,64€	49,95€ + 10,49 IVA = 60,44€	54,95€ + 11,54 IVA = 66,49€



4



5



6



7

REFERENCIA	4. DWE4056-QS	5. GWS 850 C PROFESSIONAL	6. DWE490-QS	7. GWS 22-230 JH PROFESSIONAL
MARCA	DEWALT	BOSCH	DEWALT	BOSCH
POTENCIA ABSORBIDA	800 W	850 W	2.000 W	2.200 W
DIÁMETRO DEL DISCO	115 MM	115 MM	230 MM	230 MM
VELOCIDAD GIRO EN VACÍO	11.800 RPM	11.000 RPM	6.600 RPM	6.500 RPM
TIPO DE EMPUÑADURA	RECTA	RECTA	RECTA	RECTA
EMBALAJE	CAJA CARTÓN	MALETÍN	CAJA CARTÓN	CAJA CARTÓN
CÓDIGO	110941	107573	117479	81122
PVP	65,95€ + 13,85 IVA = 79,80€	89€ + 18,69 IVA = 107,69€	103€ + 21,63 IVA = 124,63€	129€ + 27,09 IVA = 156,09€



Cód. 101967
ESMERILADORA 150 MM.

ASLAK

Diámetro de las muelas: 150 mm. Potencia motor: 250W/230V. Nº de revoluciones: 2.800 r.p.m. Diámetro agujero: 32 mm.

46€ + 9,66 IVA = 55,66€



Cód. 101968
ESMERILADORA COMBINADA 150/200. ASLAK

Esmeriladora ES150/200, de 150 mm - 200 mm, combinada. Diámetro de las muelas: 150-200 mm. Potencia motor: 350W/230V. Nº de revoluciones: 2.800-130 r.p.m. Diámetro agujero: 32-20 mm.

57€ + 11,97 IVA = 68,97€



Cód. 116967

GENERADOR GASOLINA MOTOR HONDA GX-200. PRAMAC

Grupo electrógeno Pramac E 4000 ,monofásico de 3.100W Potencia Máxima, 2 toma schuko 230V, 1 toma CE 16A. Motor HONDA GX200, gasolina de arranque manual. Depósito de combustible metálico de 3,1 litros. Autonomía de 2,6 horas.

500€ + 105 IVA = 605€



Cód. 116968

GENERADOR GASOLINA MOTOR HONDA GX-270. PRAMAC

Generador monofásico 4.600W, 2 tomas schuko 230V. Con motor HONDA GX270, gasolina, de arranque manual. Depósito de combustible metálico de 5,3 litros.

710€ + 149,10 IVA = 859,10€



Cód. 116969

GENERADOR GASOLINA MOTOR HONDA GX-390. PRAMAC

Generador monofásico 6.400W, 1 toma schuko 230V, 1 toma CE 32A. Con motor HONDA GX390, gasolina, de arranque manual. Depósito de combustible metálico de 6,1 litros.

984€ + 206,64 IVA = 1190,64€



Cód. 116974

GENERADOR GASOLINA MOTOR YAMAHA MZ80. PRAMAC

Grupo electrógeno Inverter Pramac P2000i, potencia máxima de 2.000W, motor Yamaha MZ80 gasolina de arranque manual. 1 toma schuko 230V 16A, 1 toma de 12V DC tipo mechero de coche, 1 conexión de paralelo (cables incluidos) Depósito de 4,2 litros con una autonomía de 5,3h.

719€ + 150,99 IVA = 869,99€



Cód. 89123

PANTALLA PROTECCIÓN SOLDADURA DOBLE FUNCIÓN. STAYER

Máscara automática de soldadura. Área filtro: 92 x 42 mm. Ajustable din: 9-13. Tiempo luz a oscuro: 1-2500s. Tiempo oscuro a luz: 0.2s-0.8s. Rango temperatura trabajo: -5°C-55°C. Peso: 500 gramos.

39,95€ + 8,39 IVA = 48,34€



Cód. 96453

GRUPO SOLDAR INVERTER 170 AMPERIOS. STAYER

Soldadura inverter ST WELDING. 170 A 60%. Voltaje en vacío 82 VDC. Campo regulación de 10 A 170 Amperios. Electrodo hasta 4 mm. Peso 5 Kgs. Apto grupos electrógenos. Incluye ARC FORCE adaptativo. Incluye accesorios.

255€ + 53,55 IVA = 308,55€



Cód. 89121

GRUPO SOLDAR INVERTER 160 AMPERIOS. STAYER

Apto para todo tipo de trabajos medianos en los campos de mantenimiento, construcción y estructuras metálicas. Intensidad (A, X=60%) 160 / Electrodo (mm) 4 / Peso (kg) 4,4 / Alimentación (V) 230 / Generador (KVA) 4,5 / Dimensiones (cm) 28 x 13,5 x 19,5

205€ + 43,05 IVA = 248,05€



Cód. 89122

GRUPO SOLDAR INVERTER 200 AMPERIOS. STAYER

Apto para todo tipo de trabajos medianos en los campos de mantenimiento, construcción y estructuras metálicas. Intensidad (A, X=60%) 200 / Electrodo (mm) 5 / Peso (kg) 6 / Alimentación (V) 230 / Generador (KVA) 230 / Dimensiones (cm) 38 x 16 x 25

226€ + 47,46 IVA = 273,46€



Cód. 80334

GRUPO SOLDAR INVERTER 180 AMPERIOS. SOLTER

Intensidad Máxima: 180 Amp (160 Amp norma EN60974-1 a 40°C). Rendimiento: 60% a 20°C (45% norma EN60974-1 a 40°C). Electrodo de 3,25 mm y hasta 4 mm. Peso 4,5 kg. Válida para generador. Se suministra con maletín, conjunto pinzas y cinta transporte.

399€ + 83,79 IVA = 482,79€



Cód. 75800

GRUPO SOLDAR INVERTER 210 AMPERIOS. SOLTER

Intensidad Soldadura: 200 Amp Rendimiento: 70% Electrodo de 3,25 mm y 4 mm continuos. TIG LIFT-ARC. Peso 7,5 kg. Doble ventilación. Válida para generador. Se suministra con maletín, conjunto pinzas y cinta transporte. Conectores 35-50 mm. Intensidad Máxima: 220 Amp.

499€ + 104,79 IVA = 603,79€



Cód. 106651

COMPRESOR COAXIAL 1,5 CV. AIRUM

Compresor 200/8/6 Nuair, 1,5HP, 6 litros, 8 bar, 180 litros/minuto. Medidas 530 x 210 x 520 cm. Peso 9 kilos. Sin aceite. Monofásico. 220v. Color gris. Ligero y de fácil transporte, útil en casa para pequeños trabajos de bricolaje. De fácil manejo gracias a su botón on/off y panel de control con manómetro de fácil lectura.

94€ + 19,74 IVA = 113,74€



COMPRESOR ACEITE 2 CV. AIRUM

Compresor monoblock 2 hp, 8 Bar 220 lts/min. Monofásico 220V. Cilindro hierro fundido, lubricado por aceite. Muy versátil y de sencilla utilización. Ideal para el bricolaje.

Cód. 80279: 24 Litros.

85€ + 17,85 IVA = 102,85€

Cód. 80280: 50 Litros.

115€ + 24,15 IVA = 139,15€



COMPRESOR CORREAS. AIRUM

Monofásico 220V lubricado por aceite. Idóneo para trabajos duros y continuados que requieren una total fiabilidad, gran reserva de aire.

Cód. 102015: 3 HP, 270 lts, 9 Bar 390 lts/min.

700€ + 147 IVA = 847€

Cód. 102017: 7,5 HP, 500 lts, 11 Bar 840 lts./Min.

1480€ + 310,80 IVA = 1790,80€



Cód. 49621

REMACHADORA A BATERÍA 14,4 V. GESIPA

Remaches hasta 60 mm en Aluminio/Acero, 50 mm en todos los materiales. 25 años de durabilidad y eficacia probada en los entornos de trabajo más exigentes. Hasta 1000 remachados/carga de 4 Alu. Suministrada con 1 batería 1,3 Ah con cargador en maletín plástico. 2 años de garantía con componentes de alta calidad y durabilidad. Fabricación propia Alemana.

545€ + 114,45 IVA = 659,45€



Cód. 20991

REMACHADORA NTX. GESIPA

Remaches hasta 50 mm en Acero, 40 Inox. Palanca intermedia en acero endurecido que reduce la fuerza necesaria de manera consistente durante toda la vida de la máquina. Durabilidad extrema. Con mangos soft-grip.

40,50€ + 8,51 IVA = 49,01€



Cód. 45251

REMACHADORA GBM10- M5. GESIPA

Tuercas remachables hasta M6 Aluminio, M5 Inox. Palanca intermedia en acero endurecido que reduce la fuerza necesaria de manera consistente durante toda la vida de la máquina. Durabilidad extrema. Con mangos soft-grip.

54,50€ + 11,45 IVA = 65,95€



Cód. 96359

HERRAMIENTA NEUMÁTICAS 34 PIEZAS.

AIRUM

Kit pistolas neumáticas con: llave impacto 1/2 y juego de vasos, martillo cincelador, llave carraca, esmeriladora recta y accesorios.

94€ + 19,74 IVA = 113,74€





Cód. 117226

CORTADOR AZULEJOS CON SEPARADOR. BELLOTA

Máxima robustez y precisión de corte a lo largo del tiempo gracias al diseño compacto y concepción integral del producto. Mayor comodidad de trabajo tanto para zurdos como para diestros dada la posibilidad de accionar el corte sin necesidad de retirar la palanca de rayado. Patentado. Base única de aluminio y superficie lisa de acero: Fácil limpieza y colocación de la baldosa. Para cortes rectos hasta 72 cm, cortes en diagonal 50 x 50 cm y espesor hasta 15 mm. Materiales medios y duros.. Se sirve con maleta, Escuadra y rodela de 6 y 10 mm

239€ + 50,19 IVA = 289,19€



Cód. 117225

CORTADOR AZULEJOS CON SEPARADOR. BELLOTA

Robusta, precisa, y concebida para trabajar con grandes formatos. Muy ligera. Diseño integrado, ideada para trabajar en bloque como una única pieza, sin holguras ni fricciones. Construida con materiales de alta resistencia, cuenta con un sistema de montaje patentado y su diseño está optimizado para conseguir una máquina de gran duración. Muy precisa, el diseño integrado de la máquina consigue un deslizamiento de la máxima precisión, incluso con las baldosas de mayor longitud. Bastan 2 kg de fuerza para el rayado de la pieza. 125 cm.

555€ + 116,55 IVA = 671,55€



RODEL CORTADOR CERÁMICA DE GRES. BELLOTA

Universal. Gran resistencia y duración de la rulina, hasta un 25% más, gracias a la alta calidad de sus composición. Cuerpo de acero forjado muy robusto.

Cód. 117227: 6 mm.

Cód. 117228: 8 mm.

Cód. 117229: 10 mm.

DESDE

6,25€ + 1,31 IVA = 7,56€



Cód. 108700

HORMIGONERA ELÉCTRICA . ALTRAD

Hormigonera eléctrica OPTIMIX 120 desmontada en caja. Motor eléctrico 230 V / 50 Hz - 700 W- IP45. Capacidad cuba 120 litros. Corona ABS + Protector de corona. Cubre motor plástico. Vuelco de cuba por volante. Muy Fácil montaje.

187€ + 39,27 IVA = 226,27€

“EL ORGULLO DE CONSTRUIR CON MIS PROPIAS MANOS LUGARES DONDE HABITARÁ LA ILUSIÓN”



HORMIGONERA ELÉCTRICA. ALTRAD

220V / 50 Hz. Corona de fundición Cubre corona metálico Cubre motor de resina Sin mantenimiento no engrasar corona ni piñón.

Cód. 100311: 700 W. Capacidad cuba/mezcla 125/100 litros.

265€ + 55,65 IVA = 320,65€

Cód. 75706: 600 W. Capacidad cuba/mezcla 140/120 litros.

279€ + 58,59 IVA = 337,59€

Cód. 69659: 700 W. Capacidad cuba/mezcla 180/160 litros.

405€ + 85,05 IVA = 490,05€



Cód. 32227

HORMIGONERA ELÉCTRICA 136 LITROS 0,33HP. UMACON

Hormigonera de bricolage con prestaciones profesionales. Corona de fibra de 6 segmentos. Volante de gran diámetro. Amplia cabina metálica de motor. Bastidor reforzado. Producción 100% Española. Capacidad de amasado de 112 litros.

259€ + 54,39 IVA = 313,39€



Cód. 39686

HORMIGONERA ELÉCTRICA 190 LITROS 1HP. UMACON

Hormigonera semiprofesional, bastidor reforzado y plegable, cabina metálica de gran tamaño y motor de 1 H.P. Producción 100% Española.

669€ + 140,49 IVA = 809,49€

Cód. 35365
BARRA GALVANIZADA. THECA

Barra galvanizada de 3000 Ø 25 mm Ø taladros 14 mm largo total 3100

5,95€ + 1,25 IVA = 7,20€



CABALLETE FIJO. THECA

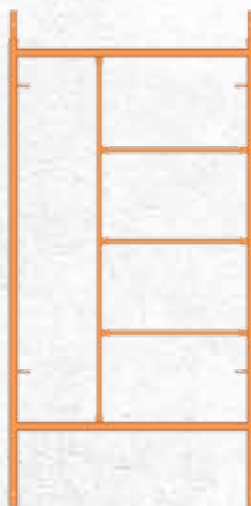
Carga máxima 250 kg.

Cód. 19742: Ancho 700 mm, alto 800 mm.

Cód. 19743: ancho 700 mm, alto 1000 mm.

DESDE

12,95€ + 2,72 IVA = 15,67€



**ORGULLOSO DE SER PROFESIONAL
OTOÑO/2017**

Cód. 39685
**MARGO DE ANDAMIO REFORZADO.
THECA**

Tubo redondo Ø 42 x 1,8 mm. 2 x 1 metros.

27,50€ + 5,78 IVA = 33,28€



Cód. 117306
PROTECTOR ANDAMIOS. SEINEC

Tubo protector amarillo para la protección y señalización de andamios. Amortiguando posibles impactos o golpes contra el mismo. Ø 50 mm x 200 cm. Fabricado en espuma de PE expandido. Color: amarillo.

3,50€ + 0,73 IVA = 4,24€



PUNTALE TELESCÓPICO. THECA

Ø hembra 48 mm - Ø macho 40 mm.

Cód. 35361: cerrado 1,75 m, abierto 3,00 m.

Cód. 35362: cerrado 2,40 m, abierto 4,00 m.

DESDE

11,50€ + 2,42 IVA = 13,92€



Cód. 51664
PUNTALE EXPANSIÓN. PIHER

Puntales de expansión. Abertura máxima 290 cm y mínima 160 cm. Fácil de usar. Con zapatas antideslizantes adaptables a ángulos distintos. Tubos de acero de 1 mm de espesor. 100% resistencia a la intemperie. Mango de nylon reforzado con fibra de vidrio. Hasta 450 kg de presión.

23,95€ + 5,03 IVA = 28,98€



Cód. 75790
CARTEL SEÑAL HORIZONTAL OBRA. JAR

4 perforaciones en las esquinas para facilitar la colocación. Tamaño: 100 x 70 cm. Espesor: 0,4 mm. Se mantiene inalterable ante las inclemencias meteorológicas.

10,95€ + 2,30 IVA = 13,25€



Cód. 80313
VALLA CONSTRUCCIÓN MÓVIL REFLECTANTE. JAR

Valla extensible amarilla y negra con bandas reflectantes fabricada en polietileno. Posee vasos laterales para llenado de agua y arena. La valla tiene una medida plegada de 0,25 metros y se extiende hasta los 2,50 metros. Altura: 0,90 metros. Peso: 5 kilos.

86,95€ + 18,26 IVA = 105,21€



Cód. 15358
PLOMADA ALBAÑIL. JAR

Cuerda de 20 metros y se sirve lleno de azufete. Material: Carcasa plástica + Cuerda de algodón. Peso: 0,200 kg. Sellado de alta calidad. No mancha las manos. Gran calidad de la cuerda: ni se enreda ni se hace nudos.

6,25€ + 1,31 IVA = 7,56€



Cód. 62492
**RECAMBIO POLVO TRAZADOR
AZULETE. JAR**

Bote de 1 kilo. Pigmentación del azulete de gran calidad. Disponible también en otros colores: amarillo (Ref. 4011299) y rojo (Ref. 4011599)

5,75€ + 1,21 IVA = 6,96€



Cód. 97856
VENTOSA CARGA DOBLE. PIHER

Cuerpo fabricado en aleación de aluminio de alta densidad. Protector incluido. Capacidad de carga hasta 60 kg.

32,95€ + 6,92 IVA = 39,87€



Cód. 71815
**VENTOSA CARGA SIMPLE.
PIHER**

Materiales de primera calidad, Disponibilidad piezas de repuesto, protector incluido, Capacidad de carga 20 kg.

10,50€ + 2,21 IVA = 12,71€



Cód. 95904
**CARRETILLA OBRA RUEDA
NEUMÁTICA. NIVEL**

65 litros. Con rueda neumática. Uso para construcción y jardinería.

25,50€ + 5,36 IVA = 30,86€



Cód. 99452
**CARRETILLA OBRA RUEDA
NEUMÁTICA. NIVEL**

Carretilla obra 90 lt c/rueda neumática.

30,50€ + 6,41 IVA = 36,91€

TODO LO NECESARIO PARA UN TRABAJO BIEN HECHO



CORTAFRÍO PLANO. BELLOTA

Acero cromo vanadio de máxima calidad con temple por inducción y revenido integral. Puntas rectificadas, viseladas y barnizadas. Máxima duración y vida útil.

Cód. 14025: 250 x 25 x 25 mm.

Cód. 14026: 300 x 25 x 25 mm.

Cód. 14027: 350 x 25 x 25 mm.

DESDE

7,95€ + 1,67 IVA = 9,62€



Cód. 66458

CORTAFRÍO PLANO CON PROTECTOR. BELLOTA

Acero cromo vanadio de máxima calidad con temple por inducción y revenido integral. Tratamiento térmico diferenciado en las 3 zonas de trabajo: cabeza, punta y cuerpo, para garantizar la seguridad del usuario. Puntas rectificadas, viseladas y barnizadas. Máxima duración y vida útil. Protector con tres labios, para mayor protección de la mano. 300 mm.

11,25€ + 2,36 IVA = 13,61€



CORTAVARILLA PROFESIONAL. NIVEL

Cód. 100774: 350 mm.

Cód. 100775: 450 mm.

Cód. 100776: 600 mm.

Cód. 100777: 750 mm.

Cód. 100778: 900 mm.

DESDE

13,95€ + 2,93 IVA = 16,88€



Cód. 117297

MALLA BALIZAMIENTO. SEINEC

Malla balizamiento verde oscuro/naranja. 1.9 x 3.6 m. Color verde oscuro/naranja.

5,25€ + 1,10 IVA = 6,35€

1,46 + 0,31 = 1,77€ el metro



Cód. 117290

MALLA SEÑALIZACIÓN NARANJA. SEINEC

1 x 50 m. Color naranja.

12,50€ + 2,63 IVA = 15,13€

0,25 + 0,052 = 0,3025€ el metro



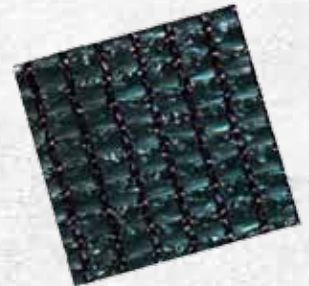
Cód. 117287

MALLA REVOCO MORTERO. SEINEC

Malla en fibra de vidrio para el revoco de morteros. 1 metro de altura por 50 m. lineales. Color azul.

23,15€ + 4,86 IVA = 28,01€

2,46 + 0,52 = 2,98€ el metro



MALLA SOMBREADORA. NATUUR

Color negro.

Cód. 110807: 2 x 50 m.

Cód. 110806: 2 x 100 m.

DESDE

36,25€ + 7,61 IVA = 43,86€

0,7250 + 0,15 = 1,8750€ el metro



MALLA PROTECCIÓN FACHADA. SEINEC

Color verde.

Cód. 117292: 3 x 20 m. 60 m²

Cód. 117293: 6 x 10 m. 60 m²

25,95€ + 5,45 IVA = 31,40€

0,4325 + 0,091 = 0,5233€ el m²



TOLDO REFORZADO. NIVEL

Impermeable. Antimoho. Lavable. Ojales de aluminio cada metro.

COLOR VERDE:

Cód. 57636: 3 x 2 metros.

Cód. 57637: 3 x 4 metros.

Cód. 63427: 3 x 5 metros.

Cód. 57638: 4 x 6 metros.

Cód. 57639: 5 x 8 metros.

Cód. 57640: 6 x 10 metros.

Cód. 63428: 8 x 12 metros.

COLOR AZUL:

Cód. 57641: 3 x 2 metros.

Cód. 57642: 3 x 4 metros.

Cód. 63425: 3 x 5 metros.

Cód. 57643: 4 x 6 metros.

Cód. 57644: 5 x 8 metros.

Cód. 57645: 6 x 10 metros.

Cód. 63124: 8 x 10 metros.

Cód. 63426: 8 x 12 metros.

COLOR BLANCO:

Cód. 73080: 4 x 5 metros.

Cód. 73081: 5 x 8 metros.

Cód. 73082: 6 x 10 metros.

Cód. 117286

SACO RAFIA. SEINEC

Fabricados en rafia de PP tubular, de boca orillada y fondo cosido, son adecuados para el envasado de una gran variedad de productos sólidos. 50 x 80 cm; de color blanco.

2,50€ + 0,53 IVA = 3,03€



DESDE 3,25€ + 0,68 IVA = 3,93€ / 0,7250 + 0,15 = 1,8750€ el metro



Cód. 117471
**PUNTA YESERO PERFIL REDONDO
ACERO FORJADO.**

BELLOTA
Punta con tratamiento 3+ para alargar la vida útil de la herramienta: no se rompe, no se deforma, no se desgasta. Reafilable. 250 x 120 mm.

2,75€ + 0,58 IVA = 3,33€



DESENCOFRADOR. BELLOTA

Cabezas y uñas forjadas, máxima dureza. Tratamiento térmico de temple en cabeza y uñas, gran resistencia al desgaste. Uñas diseñadas para optimizar el esfuerzo. Acabado con pintura epoxi. Para realizar palanca y eliminar el soporte del encofrado.

Cód. 14196: 22 x 800 mm.
Cód. 14195: 22 x 1000 mm.

DESDE

21,95€ + 4,61 IVA = 26,56€



ALCOTANA PALA-HACH. BELLOTA

Cabeza de acero forjado de máxima calidad. No se rompe, no se deforma y no se desgasta. Mango de madera de haya ovalado, muy ergonómico.

Cód. 104181: 500 gramos. 265 x 39 mm.
Cód. 100554: 600 gramos. 290 x 42 mm.

15,25€ + 3,20 IVA = 18,45€



PICO ALBAÑIL SIN MANGO. BELLOTA

Acero forjado en una sola pieza, máxima duración. Piezas templadas y tratadas térmicamente, gran resistencia al desgaste y deformaciones. Para abrir zanjas y picar piedra. Disponible mango Bellota.

Cód. 80254: 2 kilos. 5001-A
Cód. 13923: 2,5 kilos. 5001-B

17,50€ + 3,68 IVA = 21,18€



MACETA ALBAÑIL MANGO MADERA. BELLOTA

Cabeza de acero forjado de máxima calidad con temple. Tratamiento 3+: no se rompe, no se deforma y no se desgasta. Perfecta unión cabeza mango con cuña de fibra de vidrio patentada. Mango de madera de haya.

Cód. 13929: 1000 gramos. 5308-A
Cód. 13930: 1400 gramos. 5308-B

DESDE

12,75€ + 2,68 IVA = 15,43€



MACETA ALBAÑIL MANGO FIBRA. BELLOTA

Cabeza de acero forjado de máxima calidad con temple y durezas homogéneas, controladas en las zonas de golpeo. Fiabilidad y seguridad en el uso. Mango de fibra de carbono.

Cód. 96361: 1000 gramos. 5308-A CF
Cód. 96362: 1400 gramos. 5308-B CF

DESDE

14,95€ + 3,14 IVA = 18,09€



Cód. 116061

**MARTILLO ENCOFRADOR MANGO
FIBRA CON IMÁN. BELLOTA**

Martillo encofrador con imán y mango fibra de carbono. Refuerzo metálico en la cabeza del mango. 600 Gramos. 30 mm.

20,75€ + 4,36 IVA = 25,11€



**MARTILLO MECÁNICO BOLA MANGO
MADERA. BELLOTA**

Cabeza de acero forjado de máxima calidad. Tratamiento 3+: no se rompe, no se deforma y no se desgasta. Perfecta unión cabeza mango con cuña de fibra de vidrio patentada. Mango de madera de haya.

Cód. 14007: 420 gramos. 30 mm. 8011-C
Cód. 14008: 540 gramos. 32 mm. 8011-D
Cód. 14009: 700 gramos. 34 mm. 8011-E
Cód. 14010: 870 gramos. 36 mm. 8011-F

DESDE

11,25€ + 2,36 IVA = 13,61€



MAZA ALBAÑIL. BELLOTA

Cabeza de acero forjado de máxima calidad con temple y durezas homogéneas. Tratamiento 3+: no se rompe, no se deforma y no se desgasta. Perfecta unión cabeza mango. Mango de fibra de carbono.

Cód. 95106: 3 kilos. 5200-3 CF
Cód. 96844: 4 kilos. 5200-4 CF

DESDE

35,75€ + 7,51 IVA = 43,26€



MAZA ALBAÑIL. BELLOTA

Cabeza de acero forjado de máxima calidad. Tratamiento 3+: no se rompe, no se deforma y no se desgasta. Perfecta unión cabeza mango con cuña de fibra de vidrio patentada. Mango de madera de haya.

Cód. 14147: 3 kilos. 5200-3
Cód. 14148: 4 kilos. 5200-4

DESDE

29,75€ + 6,25 IVA = 36€



Cód. 112435

**MAZA-CUÑA ALBAÑIL 3 KILOS.
BELLOTA**

Para corte de madera gruesa y dura. Peso 3 kilos. Mango fibra de carbono.

46,95€ + 9,86 IVA = 56,81€



Cód. 75798
**SERRUCHO ALBAÑIL PLACA ESCAYOLA.
BAHCO**

Serrucho de calar para realizar agujeros en placas de escayola. 160 mm.

11,95€ + 2,51 IVA = 14,46€



Cód. 66485
**SERRUCHO ALBAÑIL PLACA
ESCAYOLA. BELLOTA**

Corte rápido, limpio y preciso de placas de yeso laminado. 150 mm. Mango bimaterial.

13,95€ + 2,93 IVA = 16,88€



Cód. 58989

**SERRUCHO ALBAÑIL PLACA ESCAYOLA.
STANLEY**

Mini serrucho FatMax®. Punta afilada y hoja más gruesa, endurecida y templada para mayor durabilidad. Mango bimatérica ergonómico. Incluye funda

15,50€ + 3,26 IVA = 18,76€



PALA ALBAÑIL REDONDA. CORONA

Hoja de acero templado. Mango anilla. Alta resistencia, no se dobla. Gran duración.

Cód. 96364: mango muleta

Cód. 117469: mango anilla.

DESDE

6,95€ + 1,46 IVA = 8,41€



PALA ALBAÑIL CUADRADA. CORONA

Hoja de acero templado. Mango muleta. Alta resistencia, no se dobla. Gran duración.

Cód. 96363: mango muleta

Cód. 117470: mango anilla.

DESDE

6,95€ + 1,46 IVA = 8,41€



PALA ALBAÑIL MANGO MULETA. BELLOTA

Pala de chapa de máxima calidad, mango muleta de madera, ligero y de tacto agradable. Acabado con pintura epoxi.

Cód. 14173: cuadrada

Cód. 14167: redonda

14,50€ + 3,05 IVA = 17,55€



Cód. 29312

PALA ALBAÑIL CUADRADA. BELLOTA

Máximo ligereza y fácil limpieza. Hoja de aluminio. Mango anilla.

21,50€ + 4,52 IVA = 26,02€



Cód. 15361

TALOCHA ALBAÑIL. JAR

Especialmente indicada para lucido y acabados de mortero. Tamaño: 275 x 185 mm. Material: Poliestireno de alto impacto y cristal. Peso: 0,300 kg.

2,95€ + 0,62 IVA = 3,57€



Cód. 14285

LLANA ALBAÑIL MANGO MADERA. BELLOTA

Hoja de acero flexible, de alta calidad y resistencia: máxima duración sin deterioro. Hoja barnizada para evitar oxidación. 300 x 150 mm.

8,50€ + 1,79 IVA = 10,29€



Cód. 47111

LLANA ALBAÑIL INOX MANGO MADERA. BELLOTA

Hoja de acero inoxidable flexible, de alta calidad y resistencia: máxima duración sin deterioro. 300 x 150 mm.

8,95€ + 1,88 IVA = 10,83€



Cód. 97573

CUBETA ALICADOR. BELLOTA

Cubo de 20L de capacidad. 3 rodillos escurridores + rejilla.

25,50€ + 5,36 IVA = 30,86€



PALETA ALBAÑIL TIPO MADRID. BELLOTA

Paleta forjada en una sola pieza, irrompible. Tratamiento térmico diferenciado en hoja y espiga. Tratamiento 3+: no se rompe, no se deforma y no se desgasta. Mango de madera de haya.

Cód. 13960: 5842 F

Cód. 13961: 5842 H

DESDE

12,50€ + 2,63 IVA = 15,13€



Cód. 13957

PALETA ALBAÑIL TIPO CATALANA 5841-B. BELLOTA

Paleta forjada en una sola pieza, irrompible. Tratamiento térmico diferenciado en hoja y espiga. Tratamiento 3+: no se rompe, no se deforma y no se desgasta. Mango de madera de haya.

14,50€ + 3,05 IVA = 17,55€



Cód. 13965

PALETA ALBAÑIL TIPO NORTE 5844-A. BELLOTA

Paleta forjada en una sola pieza, irrompible. Tratamiento térmico diferenciado en hoja y espiga. Tratamiento 3+: no se rompe, no se deforma y no se desgasta. Mango de madera de haya.

15,95€ + 3,35 IVA = 19,30€

TRABAJA SEGURO



CASCO 5-RG. CLIMAX

Casco eléctricamente aislante hasta 1000 V en ac 1500 V en dc (BT). Fabricado en PE. Atalaje plástico de 6 puntos de anclaje y regulación manual. Temperatura de trabajo: -10 °C / + 50 °C.

Cód. 61676: Azul.

Cód. 61677: Amarillo.

3,25€ + 0,68 IVA = 3,93€



CASCO 5-RS. CLIMAX

Casco obra EN 397 para uso normal y eléctrico hasta 1000 Vac. Atalaje normal.

Cód. 35409: Amarillo.

Cód. 35410: Azul

Cód. 35411: Blanco

1,65€ + 0,35 IVA = 2€



Cód. 62491

CASCO OBRA CON RUEDA. JAR

Casco de protección fabricado en polietileno de alta densidad que proporciona una gran resistencia al impacto. Ajuste rápido y cómodo. 100% poliéster de 22 cm. Peso: 0,340 kg. Casco muy ligero. Color: blanco. Accesorios adaptables: barboquejo, pantallas faciales y protectores auditivos.

8,95€ + 1,88 IVA = 10,83€

ESCALERA MADERA DOBLE. CLIMENT

Con taco.

Cód. 83775: Altura 100 cm. Larguero 24 x 60 mm. Peldaño 24 x 60 mm. 4 x 4 peldaños

Cód. 85988: Altura 125 cm. Larguero 24 x 60 mm. Peldaño 24 x 60 mm. 5 x 5 peldaños

Cód. 85991: Altura 150 cm. Larguero 24 x 60 mm. Peldaño 24 x 60 mm. 6 x 6 peldaños

Cód. 85993: Altura 175 cm. Larguero 24 x 60 mm. Peldaño 24 x 60 mm. 7 x 7 peldaños

Cód. 83776: Altura 200 cm. Larguero 24 x 60 mm. Peldaño 24 x 60 mm. 8 x 8 peldaños

DESDE

31,95€ + 6,71 IVA = 38,66€



Cód. 115903

ESCALERA INDUSTRIAL ACERO MULTUSOS TIJERA. SVELT

8+8 Peldaños. En tijera altura; 1,70 m. y en un solo tramo a pared; 3,60 m. Permite trabajos en desnivel. Bisagra automática.

56,95€ + 11,96 IVA = 68,91€



Cód. 115904

ESCALERA INDUSTRIAL ALUMINIO/ACERO MULTUSOS TIJERA. SVELT

8+8 Peldaños. En tijera altura; 1,70 m. y en un solo tramo a pared; 3,60 m. Permite trabajos en desnivel. Bisagra automática

85,95€ + 18,05 IVA = 104€



Cód. 77363

ESCALERA INDUSTRIAL TELESCÓPICA MULTIPOSICIONES TIJERA. CODY

Escalera multiuso todo aluminio. Bisagra acero automática, sistema cómodo, seguro y rápido. 8 + 8 Peldaños. Permite trabajos a distinto nivel. Medidas máximas tijera 2,03 m. Un solo tramo 4,16 m. Certificación en-131. Robusta y versátil.

99,95€ + 20,99 IVA = 120,94€



ESCALERA INDUSTRIAL MULTIPOSICIONES TIJERA. CODIVEN

Escalera multiuso todo aluminio. Bisagra acero automática, sistema cómodo, seguro y rápido. Certificación en-131. Robusta y versátil.

Cód. 102124: 10 + 10 Peldaños. Medidas máximas tijera 2,48 m. Un solo tramo 5,10 m.

Cód. 107569: 12 + 12 peldaños. Alturas máximas tijera 3 m. Un solo tramo 6,26 m.

DESDE

115€ + 24,15 IVA = 139,15€

ESCALERA INDUSTRIAL TRANSFORMABLE. SVELT

Certificada EN131. Aluminio.

Cód. 47715: 2 x 8 peldaños. Altura tijera 2,30 metros. Altura apoyo a pared hasta 4,06 metros.

Cód. 47716: 2 x 10 peldaños. Altura tijera 2,90 metros. Altura apoyo a pared hasta 4,90 metros.

Cód. 47717: 2 x 12 peldaños. Altura tijera 2,90 metros. Altura apoyo a pared hasta 6,02 metros.

DESDE

129€ + 27,09 IVA = 156,09€



Cód. 47730

ESCALERA INDUSTRIAL ALUMINIO MULTUSOS TIJERA. SVELT

8 + 8 Peldaños. En tijera altura. 1,96 mtr y en un solo tramo a pared. 4,10 mt. Permite trabajos en desnivel. Homologada EN-131. Incluye bandeja porta-herramientas de nylon color negra.

145€ + 30,45 IVA = 175,45€



ESCALERA INDUSTRIAL ALUMINIO MULTUSOS TIJERA. SVELT

Escalera extensible telescópica de tijera con un perfil interno de 63 x 27 mm y externo de 70 x 31 mm. EN131

Cód. 63423: Altura plegada de 1,50 m, altura en tijera 2,44 y altura apoyada en pared de 5,15 m

Cód. 63424: Altura plegada de 1,78 m, altura en tijera 2,94 y altura apoyada en pared de 6,25 m.

DESDE

175€ + 36,75 IVA = 211,75€



ESCALERA INDUSTRIAL TRANSFORMABLE. SVELT

Certificada EN131. Aluminio.

Cód. 47720: 3 x 10 peldaños. Altura tijera 3,40 metros. Altura apoyo a pared hasta 7,20 metros.

Cód. 47721: 3 x 12 peldaños. Altura apoyo a pared hasta 8 metros.

DESDE

208€ + 43,68 IVA = 251,68€



Cód. 96288
CARRETILLA ALMACÉN. NIVEL
 Rueda inpinchale. Medidas 480 x 450 mm.
35,95€ + 7,55 IVA = 43,50€



Cód. 96290
CARRETILLA ALMACÉN. NIVEL
 Pala abatible. Rueda maciza. Medidas Pala 350 x 410 mm.
39,95€ + 8,39 IVA = 48,34€



Cód. 66787
CARRETILLA ALMACÉN. THECA
 Carretilla almacén pala fija rueda neumática disco de acero.
32,95€ + 6,92 IVA = 39,87€



Cód. 66773
CARRETILLA ALMACÉN PLEGABLE. CARRIVAN
 Carga: 90 kg Peso: 4,8 kg Aluminio. Altura: 108 cm. Gran base: 34 x 48,5 cm. Altura y base medidas XL. Ruedas de goma con rodamientos: Ø 17 cm.
42,15€ + 8,85 IVA = 51€



Cód. 81940
CARRETILLA ALMACÉN PLEGABLE. CARRIVAN
 Carga: 125 kg Peso: 6,8 kg Altura: 109 cm. Base: 34 x 48,5 cm. Ruedas de goma con rodamientos: Ø 17 cm. Anchura bandaje: 3 cm. Antidestizantes de carga en la base.
56,25€ + 11,81 IVA = 68,06€



Cód. 60180
CARRETILLA ALMACÉN PLEGABLE. CARRIVAN
 Carga: 200 kg Peso: 9,5 kg Altura: 127 cm. Gran base: 39 x 59 cm. Ruedas de goma: Ø 20 cm. Anchura bandaje: 3 cm. Asa recubierta de PP.
89,25€ + 18,74 IVA = 107,99€



Cód. 96365
CARRO PLATAFORMA PLEGABLE. CARRIVAN
 Carga: 150 kg. Peso: 8,5 kg. Altura asa: 93 cm. Ruedas de goma y con rodamientos: Ø 10 cm. Grosor: 3 cm. Frenos en las traseras. Apilable. Plataforma: 46,8 x 74 cm. Polipropileno. Asa: Acero. Plegado: 46,80 x 74 x 27,4 cm.
49,95€ + 10,49 IVA = 60,44€



Cód. 102123
CARRO PLATAFORMA PLEGABLE. CARRIVAN
 Carga: 300 kg. Peso: 18 kg. Altura: 101 cm. Asa de acero plegable y plataforma de aluminio. Plataforma: 60 x 90 cm. Plegado: 60 x 90 x 32 cm. Ruedas de goma. Ø 18 cm.
88,50€ + 18,59 IVA = 107,09€



Cód. 115782
LÁMPARA OBRA PORTÁTIL
 Lámpara recargable. 5 W. Led. Duración 2 horas. 300 lúmenes. Distancia 600 metros.
22,25€ + 4,67 IVA = 26,92€



Cód. 97295
PROYECTOR HALÓGENO PARED
 400w/220V. 2800k. Duración 2000 horas. IP44. Lámpara halógena lineal 118 mm R7S incluida. 8545 lúmenes. Clase energética C
6,25€ + 1,31 IVA = 7,56€



Cód. 97297
PROYECTOR HALÓGENO CON BASE
 400w/220V. 2800k. Duración 2000 horas. IP44. Lámpara halógena lineal 118 mm R7S incluida. 8545 lúmenes. Clase energética C.
13,75€ + 2,89 IVA = 16,64€



PROYECTOR LED
 6000k. Duración 30000 horas. IP65. Apertura 120°. Clase energética A
Cód. 97300: 10W/220V. 700 lúmenes.
Cód. 97301: 20W/220V. 1400 lúmenes.
Cód. 97302: 30W/220V. 2100 lúmenes.
DESDE
15,25€ + 3,20 IVA = 18,45€



Cód. 97303
PROYECTOR LED
 20W/220V- 6000k. Duración 30000 horas. IP65. 1400 lúmenes. Apertura 120°. Clase energética A. Con 3 metros de cable.
28,95€ + 6,08 IVA = 35,03€



Cód. 115784
PROYECTOR LED
 Proyector: 30w. 3000 Lúmenes. 220V. 50Hz. Foco: 20w. 1500 Lúmenes. IP54
57,75€ + 12,13 IVA = 69,88€

CON LINTERNA DESMONTABLE



Cód. 115783
PROYECTOR LED + LINTERNA
 Proyector: 20 W. 200 Lúmenes. Linterna: 3W. 110 Lúmenes. 2 pilas AA. IP54
32,95€ + 6,92 IVA = 39,87€



Cód. 97298
PROYECTOR HALÓGENO
 400w/220V. 2800k. Duración 2000 horas. IP44. Lámpara halógena lineal 118 mm R7S incluida. 8545 lúmenes. Cable 3 metros. Clase energética C
26,95€ + 5,66 IVA = 32,61€



Cód. 97299
PROYECTOR HALÓGENO
 2x400w/220V. 2800k. Duración 2000 horas. IP44. Lámpara halógena lineal 118 mm R7S incluida. 8545 lúmenes. Cable 3 metros. Clase energética C
35,15€ + 7,38 IVA = 42,53€



Cód. 97304
PROYECTOR LED
 20W/220V- 6000k. Duración 30000 horas. IP65. 1400 lúmenes. Apertura 120°. Clase energética A. Con 3 metros de cable.
49,50€ + 10,40 IVA = 59,90€



Cód. 81770

LINTERNA FRONTAL 5 LEDS. VARTA

5 LED de 5 mm de gran potencia, en dos modos: 35 lúmenes y 11 lúmenes (ahorro de energía).

13,95€ + 2,93 IVA = 16,88€



Cód. 81769

LINTERNA LED FRONTAL. VARTA

LED de máxima potencia, en dos modos: 100 lúmenes y 36 lúmenes (ahorro de energía).

16,50€ + 3,47 IVA = 19,97€



Cód. 81768

LINTERNA LED PROFESIONAL. VARTA

LED de alto rendimiento con lente óptica especial y dos modos de funcionamiento: 120 lúmenes y 19 lúmenes (ahorro de energía).

19,95€ + 4,19 IVA = 24,14€



Cód. 81767

LINTERNA LED PROFESIONAL. VARTA

LED de alto rendimiento con lente óptica especial y dos modos de funcionamiento: 150 lúmenes y 50 lúmenes (ahorro de energía).

31,50€ + 6,62 IVA = 38,12€



Cód. 117421

LINTERNA LED PROFESIONAL. VARTA

LED de 3W de alto rendimiento para una gran salida de luz. 2 modos de luz (alta / baja) rotación 180°.

41,50€ + 8,72 IVA = 50,22€



Cód. 80300

LÁMPARA TALLER PORTÁTIL

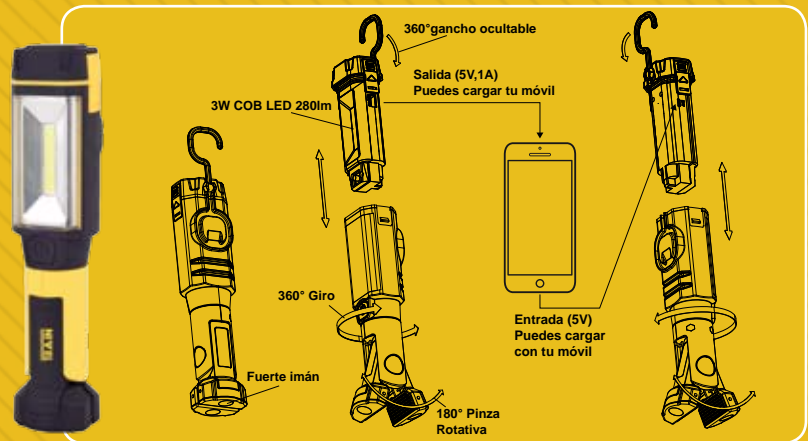
RECARGABLE. CAPITAL LIGHTING

40 lúmenes. Incluye base de carga y cargador de coche 12V. 30 LED. Con gancho para colgar.

32,15€ + 6,75 IVA = 38,90€

NIVEL
STRONG IS SMART

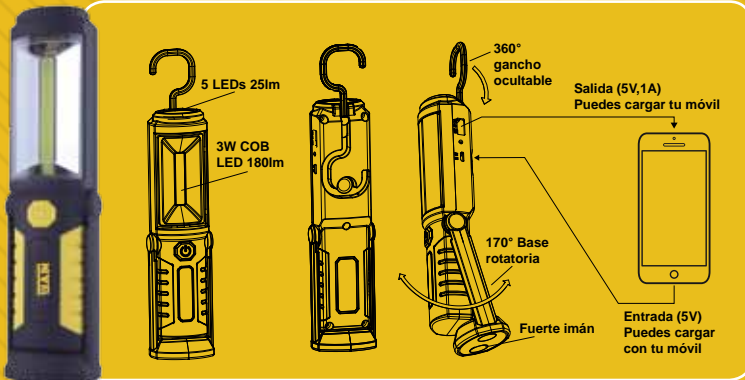
LÁMPARAS TALLER
PORTÁTILES Y RECARGABLES



Cód. 115779

Recargable. 3W. 4 horas de duración. 280 Lúmenes. Potente imán. Con USB. Batería de Litio.

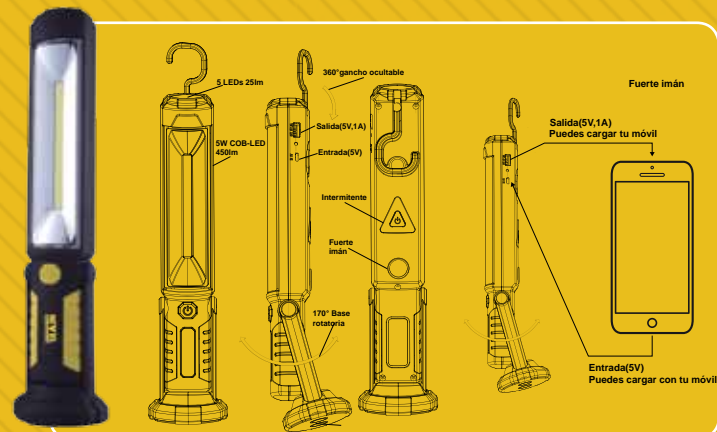
16,45€ + 3,45 IVA = 19,90€



Cód. 115775

Recargable. 3W+5 led.. 4 horas de duración. 280 Lúmenes. Potente imán. Con USB. Batería de Litio.

14,79€ + 3,11 IVA = 17,90€



Cód. 115777

Recargable. 5W+5 led.. 3 horas de duración. 450 Lúmenes. Potente imán. Con USB. Batería de Litio.

18,50€ + 3,89 IVA = 22,39€



Cód. 75791
CONO SEÑAL UNA BANDA
REFLECTANTE BASE GOMA. JAR

Cono de Polietileno naranja de 750 mm de altura formado por dos piezas (base de goma negra y cono de polietileno naranja) y lleva una banda reflectante de 22 cm de anchura. Peso: 2,50 kg.

8,95€ + 1,88 IVA = 10,83€



CONO SEÑAL DOS BANDAS
PLEGABLE. DICOAL

Cono plegable con dos bandas reflectantes.

Cód. 117511: 40 cm.

Cód. 117512: 60 cm.

DESDE

7,95€ + 1,67 IVA = 9,62€



BIDON TRASVASE LÍQUIDOS Y
CARBURANTES. TAYG

Con toma de aire y visor. Presión hidráulica 200 kPa. Apto para hidrocarburos. Cumple normas ADR, RID, IMDG e IATA/OACI.

Cód. 73874: 10 litros

Cód. 73875: 20 litros

Cód. 73876: 30 litros

DESDE

5,75€ + 1,21 IVA = 6,96€



BIDÓN TRASVASE LÍQUIDOS. TAYG

Con toma de aire. Apto para uso alimentario. Registro sanitario.

Cód. 73882: 10 litros

Cód. 73884: 20 litros

Cód. 73885: 30 litros

DESDE

6,75€ + 1,42 IVA = 8,17€



Cód. 80332
LLAVE CRUZ TURISMO.
BAHCO

Llave en cruz. Llave de alto rendimiento. Bocas 17-19-21 y cuadrado de 1/2.

16,95€ + 3,56 IVA = 20,51€



Cód. 101975
LLAVE DINAMOMÉTRICA.
TENGTTOOLS

1/2 /40-210Nm. Nº de dientes: 24. Longitud: 465 mm. Peso: 1,34 kg.

59€ + 12,39 IVA = 71,39€



ESPEJO DE SALIDA CONVEXO INTERIOR
/EXTERIOR. DICOAL

Calidad lente: Policarbonato. Incluye soporte para poste y pared. Válido para interior/exterior. Distancia de visión 4 metros.

Cód. 104609: 45 cm.

Cód. 87289: 60 cm.

Cód. 104610: 80 cm.

DESDE

46,75€ + 9,82 IVA = 56,57€



Cód. 88434
GATO HIDRÁULICO 2 TM. MADER

Gato hidráulico de carretilla 2 Toneladas. Altura de 135 a 345 mm.

24,75€ + 5,20 IVA = 29,95€



Cód. 101971
GATO HIDRÁULICO. ASLAK

Gato hidráulico CÁT M 220. Hasta 2.000 kg. De accionamiento hidráulico. Fabricado con mango desmontable para una mayor facilidad en el transporte. Capacidad de carga: 2T. Altura mín.: 140 mm. Altura máx.: 340 mm. Dimensiones: 460 x 220 x 150 mm. Peso neto: 8,7 kg.

39€ + 8,19 IVA = 47,19€



Cód. 101972
GATO HIDRÁULICO. ASLAK

Hasta 2.500 kg. Llantas de hierro y chasis de chapa de acero. Capacidad de carga: 2,5T. Altura mín.: 89 mm. Altura máx.: 457 mm. Altura de elevación- Dimensiones: 690 x 380 x 210 mm. Peso neto: 36 kg.

134€ + 28,14 IVA = 162,14€



ARRANCADOR BATERÍA 12V. SOLTER

Autoarrancador de baterías 12V. Salidas USB 5V/2A, 19V/3,5A, 12V/10A. Carga cualquier tipo de móvil, tableta, y ordenador portátil. Se suministra con estuche, accesorios carga móviles, tabletas y ordenadores y pinzas de arranque.

Cód. 115900: capacidad 12000 mAh, arranque 500A. Para vehículos de hasta 3.500cc.

109€ + 22,89 IVA = 131,89€

Cód. 115901: capacidad 15000 mAh, arranque 600A. Para vehículos de hasta 6.000cc.

129€ + 27,09 IVA = 156,09€



Cód. 63018
CARGADOR BATERÍA. SOLTER

Cargador de baterías 12V. Automático-Inteligente de 4 etapas. 2 programas de carga constante 1Amp/3,5Amp (moto/coche). Para cargar baterías de hasta 75Ah y mantenimiento de hasta 120Ah. Ideal todo tipo de vehículos recreativos como motocicletas, quads...etc. Programa carga especial temperatura bajo cero.

67,95€ + 14,27 IVA = 82,22€



Cód. 98544
BARRERA DE PARKING. DICOAL

Barrera de parking de 3 pies con candado. Dimensiones 81,5 x 46,2 x 43,3 cm. Tubo 35 mm, grosor 1,5 mm. Fijaciones incluidas, candado incluido. Para proteger su plaza de aparcamiento.

38,50€ + 8,09 IVA = 46,59€



CARGADOR BATERÍA 10 AMPERIOS.
SOLTER

Cargador de baterías automático. Baterías tanto líquidas como de gel. Para vehículos como coches y furgones.

Cód. 74584: 12V. 2 posiciones de carga de 2,5A y 5,4A. Baterías de hasta 120Ah.

55,95€ + 11,75 IVA = 67,70€

Cód. 81909: 12/24V. 2 posiciones de carga 2,5 y 8A. Baterías de hasta 150Ah.

74,95€ + 15,74 IVA = 90,69€

ORGULLOSOS DE DAR SOLUCIÓN A TUS PROBLEMAS



Cód. 65601

CARRO HERRAMIENTAS TALLER MÓVIL.

3 Bandejas, con ruedas. Medidas: 730 x 376 x 780 mm.

54,50€ + 11,45 IVA = 65,95€



Cód. 65600

CARRO HERRAMIENTAS TALLER MÓVIL.

Bandeja extraíble. Con cierre. Medidas: 705 x 370 x 830 mm.

119€ + 24,99 IVA = 143,99€



Cód. 65599

CARRO HERRAMIENTAS TALLER MÓVIL.

7 cajones, con ruedas. Medidas: 680 x 458 x 995 mm.

264€ + 55,44 IVA = 319,44€





Cód. 48807
DISPENSADOR BOBINA MURAL.

LOSDI
Medidas 42 x 40 cm. Dispensador de bobinas de papel industrial, fabricado en metal lacado y plástico ABS, conos adaptables a los ejes del papel.
23,95€ + 5,03 IVA = 28,98€



Cód. 48808
DISPENSADOR BOBINA TRÍPODE.

LOSDI
Dispensador de bobinas de papel industrial, fabricado en metal lacado y plástico, diámetro del tubo 20 mm, plástico ABS, conos adaptables a los ejes del papel.
26,95€ + 5,66 IVA = 32,61€

ORGULLOSO DE SER PROFESIONAL
OTOÑO/2017



Cód. 51405
DISPENSADOR PAPEL MECHA.

LOSDI
Dispensador papel mecha fabricado en plástico abs de alta calidad en acabado blanco. Medidas: 365 x 255 x 240 mm.
25,95€ + 5,45 IVA = 31,40€



Cód. 66579
PORTARROLLOS ABS BLANCO. LOSDI

Portarrollos de papel higiénico industrial de 300 m, fabricado en ABS con cánula de 45 mm. Color blanco. Dispone de cerradura que permite recambiar el papel fácilmente. Adjunta Kit de montaje con tacos, tornillos y su correspondiente llave.
17,95€ + 3,77 IVA = 21,72€



Cód. 47371
DOSIFICADOR JABÓN. LOSDI

Dosificador de jabón fabricado en plástico abs de alta calidad con capacidad para un litro y acabado transparente. Medidas: 225 x 112 x 9 mm.
14,95€ + 3,14 IVA = 18,09€



Cód. 117345
DOSIFICADOR JABÓN STAR. LOSDI

Fabricado en policarbonato. Irrompible. Traslucido para que se vea el jabón restante en el interior. Con capacidad para 900 ml de jabón gel líquido.
33,95€ + 7,13 IVA = 41,08€



Cód. 117344
PORTARROLLOS JUMBO STAR. LOSDI

Fabricado en policarbonato. Irrompible. Traslucido para que se vea el papel restante en el interior. Con capacidad para rollos de papel higiénico industrial de 300 mts. y madril de 45 mm de diámetro.
22,95€ + 4,82 IVA = 27,77€



Cód. 96392
CARTEL SEÑAL SUELO MOJADO.

MADER
Caballote de señalización amarillo de "peligro piso mojado". Plegable para facilitar su almacenamiento. Altura 62 cm.
5,75€ + 1,21 IVA = 6,96€



Cód. 53426
ACEITE LUBRICANTE MULTI CON PULVERIZADOR. WD-40

WD-40 en Bidón de 5 lts. Elimina chirridos, desplaza la humedad, penetra, limpia, y desbloquea, lubrica y protege contra la corrosión y libera mecanismos oxidados. Regalo de un pulverizador.
32,95€ + 6,92 IVA = 39,87€
6,59 + 1,38 = 7,97€ el litro



Cód. 58998
ACEITE LUBRICANTE MULTI DOBLE ACCIÓN. WD-40

WD-40® "DOBLE ACCIÓN". Spray de 500 ml. Elimina chirridos, desplaza la humedad, penetra, limpia, y desbloquea, lubrica y protege contra la corrosión y libera mecanismos oxidados. Ideal para cerraduras o mecanismos atascados por el oxido o por el frío. Evita cortocircuitos y limpia cuadros eléctricos.
6,50€ + 1,37 IVA = 7,87€
13 + 2,74 = 15,74€ el litro



Cód. 60243
GRASA LUBRICANTE LITIO. KRAFFT

Grasa de litio de engrase general. Rodamientos, cojinetes, articulaciones, guías, etc. Cartucho 400 gramos.
3,15€ + 0,66 IVA = 3,81€
7,87 + 1,65 = 9,52€ el litro



Cód. 68847
GRASA LUBRICANTE SPRAY. STEC

Lubricante especial de larga duración en spray. 500 ml.
5,75€ + 1,21 IVA = 6,96€
11,50 + 2,41 = 13,92€ el litro



Cód. 117474
GALVANIZADOR PROTECTOR EN FRÍO. STEC

Protector anticorrosivo en aerosol. Compuesto por partículas de zinc (Pureza 99%) y aluminio (Pureza 98%). Buena resistencia al rayado. Soporta temperaturas de 350°C. Pintable. Spray de 500 ml. Color gris metálico brillante.
4,95€ + 1,04 IVA = 5,99€
9,90 + 2,079 = 11,98€ el litro



Cód. 110357
ACEITE LUBRICANTE MULTUSOS SILICONA DOBLE ACCIÓN. WD-40

Lubricación resistente a la fricción y a altas temperaturas (hasta 200°C). Compatible con plásticos y gomas. NSF H2. 400 ml.
7,45€ + 1,56 IVA = 9,01€
18,63 + 3,91 = 22,54€ el litro



Cód. 110353
LIMPIADOR CONTACTOS DOBLE ACCIÓN. WD-40

Limpia eficazmente todos los equipos eléctricos y electrónicos. Utilizar en equipos apagados. NSF K2. 400 ml.
7,45€ + 1,56 IVA = 9,01€
18,63 + 3,91 = 22,54€ el litro

ALICATES



ALICATE CORTE DIAGONAL. NIVEL

Mangos bimataterial. Ergonómico.

Cód. 98607: 160 mm.

Cód. 98608: 180 mm.

DESDE

3,95€ + 0,83 IVA = 4,78€



ALICATE UNIVERSAL. NIVEL

Mangos bimataterial. Ergonómico.

Cód. 98599: 160 mm.

Cód. 98600: 180 mm.

Cód. 98601: 200 mm.

DESDE

4,50€ + 0,95 IVA = 5,45€



ALICATE UNIVERSAL. KNIPEX

Filos templados por inducción con dureza 60 HRC. Gran capacidad de corte.

Cód. 75704: 180 mm.

Cód. 75705: 200 mm.

DESDE

12,65€ + 2,66 IVA = 15,31€



ALICATE CORTE DIAGONAL. BAHCO

Acabado: Pavonado, tratamiento anticorrosión. Material: Aleación de acero de alto rendimiento, mangos ERGO bi-componente. Filo de corte templado por inducción. Filo progresivo.

Cód. 78008: 160 mm.

Cód. 78009: 180 mm.

DESDE

14,15€ + 2,97 IVA = 17,12€



ALICATE MONTAJE SEMICIRCULAR BOCA RECTA. KNIPEX

Rectos. Con bocas semi-redondas. Filos templados por inducción con dureza 61 HRC. Para trabajos de agarre y corte de precisión.

Cód. 89136: 160 mm.

Cód. 36281: 200 mm.

DESDE

14,95€ + 3,14 IVA = 18,09€



Cód. 36305

ALICATE CORTE DIAGONAL ELECTRÓNICA. KNIPEX

Alicates de precisión para electrónica. Filos rectificados y muy afilados sin bisel. Con muelle y limitación de apertura. Longitud 125 mm.

15,25€ + 3,20 IVA = 18,45€



Cód. 117472

ALICATE UNIVERSAL. KNIPEX

Con muesca en la punta. Para trabajos pesados en instalaciones y reparaciones. Práctico para trabajar en zonas de difícil acceso gracias a la forma esbelta de la cabeza. 145 mm.

18,15€ + 3,81 IVA = 21,96€



ALICATE CORTE DIAGONAL. KNIPEX

Filos de corte con dureza de 62 HRC. Cabeza esbelta y corte preciso.

Cód. 18452: 160 mm.

Cód. 18453: 180 mm.

DESDE

15,50€ + 3,26 IVA = 18,76€



ALICATE FUERZA CORTE DIAGONAL. KNIPEX

Para trabajos pesados. Efecto palanca optimizado. Gran capacidad de corte.

Cód. 35385: 160 mm.

Cód. 57085: 200 mm.

DESDE

20,75€ + 4,36 IVA = 25,11 €



Cód. 117480

SET ALICATE MINI. STANLEY

Set 3 piezas: Universal, diagonal y boca larga. Mango Bimataterial. Gran rendimiento de corte. Acero de alta calidad para mayor durabilidad y menor desgaste.

21,50€ + 4,52 IVA = 26,02€



ALICATE CORTALAMBRE COBOLT. KNIPEX

Corta bulones, varillas, remaches y clavos con gran facilidad gracias a su efecto palanca optimizado. Mangos PVC.

Cód. 18454: Longitud 200 mm.

Cód. 116067: Longitud 250 mm.

DESDE

26,25€ + 5,51 IVA = 31,76€



ALICATE CORTACABLE. KNIPEX

Para cables de cobre y aluminio, simples y múltiples. Cortes limpios, sin deformaciones ni aplastamientos.

Cód. 39690: hasta Ø 15 mm o 50 mm². Longitud 165 mm.

Cód. 116068: hasta Ø 20 mm o 70 mm². Longitud 200 mm.

DESDE

22,95€ + 4,82 IVA = 27,77€



Cód. 36310

ALICATE CORTACABLE TRENZADO. KNIPEX

Corta limpiamente cables de acero trenzado hasta Ø 6 mm. Con muelle de apertura interno. Filos con dureza de 64 HRC. Con presaterminales para terminales Bowden y cables de tracción. Longitud 190 mm.

29,25€ + 6,14 IVA = 35,39€



Cód. 39689

ALICATE CORTACABLE TIPO CARRACA 280 MM M/BIM. KNIPEX

Corta cables de cobre y aluminio, simples y múltiples. Cuchillas de corte templadas y con afilado de precisión. Cortes limpios, sin deformar ni aplastar el cable. Capacidad de corte: hasta Ø 52 mm / 380 mm²

208€ + 43,68 IVA = 251,68€



Cód. 98615

TENAZA FONTANERO AJUSTABLE. NIVEL

Apertura múltiple. 250 mm. Cromo Vanadium. Mangos bimaternal. Ergonómicos.

8,95€ + 1,88 IVA = 10,83€



TENAZA FONTANERÍA AJUSTABLE ALLIGATOR. KNIPEX

Mordazas con efecto autoretención y dientes con dureza de 61 HRC. Múltiples posiciones de ajuste.

Cód. 36307: 250 mm. Capacidad: Ø 2" / 50 mm. en tubos, 46 mm. en tuercas.

Cód. 75703: 300 mm. Capacidad: Ø 2 3/4" / 70 mm. en tubos, 60 mm. en tuercas.

DESDE

14,95€ + 3,14 IVA = 18,09€



TENAZA FONTANERÍA AJUSTABLE COBRA. KNIPEX

Múltiples posiciones de ajuste y gran capacidad de trabajo. Longitud 180 mm.

Cód. 100557: Ø 1 1/2" / 42 mm. en tubos, 36 mm. en tuercas.

Cód. 18455: Ø 2" / 50 mm. en tubos, 46 mm. en tuercas.

Cód. 36306: Ø 2 3/4" / 70 mm. en tubos, 60 mm. en tuercas.

DESDE

18,95€ + 3,98 IVA = 22,93€



Cód. 117473

TENAZA FONTANERÍA AJUSTABLE. KNIPEX

Ajuste rápido mediante botón. Mordazas con efecto autoretención y dientes con dureza de 61 HRC. Múltiples posiciones de ajuste y gran capacidad de trabajo. Longitud 400 mm. Capacidad: Ø 3 1/2" / 90 mm. en tubos - 95 mm. en tuercas.

45,75€ + 9,61 IVA = 55,36€



TENAZA RUSA ARMADORES. KNIPEX

Precisas, manejables y con larga vida útil. Filos de corte con dureza de 61 HRC.

Cód. 18456: Longitud 220 mm.

Cód. 18457: Longitud 250 mm.

Cód. 18458: Longitud 280 mm.

Cód. 39693: Longitud 300 mm.

DESDE

10,75€ + 2,26 IVA = 13,01€



TENAZA RUSA FUERZA ARMADORES. KNIPEX

Eje desplazado para cortar con hasta un 25% menos de esfuerzo. Forma esbelta para lugares de difícil acceso. Filos de corte con dureza de 61 HRC. Longitud 300 mm.

Cód. 35383: Negra

18,50€ + 3,89 IVA = 22,39€

Cód. 49849: Niquelada

20,75€ + 4,36 IVA = 25,11€



Cód. 62229

TIJERA CORTACHAPAS RECTA-CURVA.

STANLEY

Capacidad de corte de hasta 1,2 mm. Válido para el corte de aluminio, láminas de PVC, mallas de acero, piel, cobre y plástico.

12,50€ + 2,63 IVA = 15,13€



Cód. 43302

TIJERA CORTACHAPAS RECTA-CURVA.

IRWIN

Gran precisión para prolongar la capacidad de corte, mangos diseñados ergonómicamente moldeados y de textura suave, mayor longitud de corte, tamaño de 250 mm con una longitud de corte de 3,34 cm.

14,95€ + 3,14 IVA = 18,09€



Cód. 75731

TIJERA CORTATUBOS PLÁSTICO-PVC-PP.

KAPITAL TOOLS

Para tubos de plástico, PVC, PEX, PP, y PB, hasta 50 mm. Especial fontanería y calefacción. Con cierre de seguridad y mecanismo de cierre.

25,95€ + 5,45 IVA = 31,40€



Cód. 36309

SACABOCADOS REVOLVER. KNIPEX

Para realizar agujeros en material textil o plástico. Con 6 punzones intercambiables (2,0/2,5/3,0/3,5/4,0/5,0 mm). Con muelle de apertura automática y cierre de seguridad. Longitud 220 mm.

12,95€ + 2,72 IVA = 15,67€



DESATASCADOR TUBERÍAS MUELLE.

KAPITAL TOOLS

Mango de plástico. Aplicaciones en lavabos, baños, fregaderos, etc. Ideal para limpieza de tuberías y desagües.

Cód. 109913: Ø 6 mm. 3 m.

Cód. 109914: Ø 8 mm. 5 m.

DESDE

5,50€ + 1,16 IVA = 6,66€



Cód. 79041

DESATASCADOR TUBERÍAS PROFESIONAL.

PASO

Desatasca por completo todo tipo de tuberías, incluso de pvc y desagües, disuelve todas las materias orgánicas: cabellos, grasa, sin atacar las tuberías. Envase de 1 litro.

4,15€ + 0,87 IVA = 5,02€



Cód. 74564
TORNILLO BANCO CON YUNQUE. IRWIN RECORD

Tornillo de Banco de la marca Record con la mejor relación calidad-precio del mercado. De función modular. 100 mm.

29,95€ + 6,29 IVA = 36,24€



Cód. 107571
TORNILLO BANCO GUÍA CUADRADA BASE FIJA. PIHER

Fabricado en acero forjado. Guía cuadrada ajustable. Mordazas intercambiables de acero templado. 100 mm.

68,95€ + 14,48 IVA = 83,43€



TORNILLO BANCO GUÍA REDONDA. BAHCO

Realizado en acero de alto grado. Tareas pesadas. Mordazas intercambiables. Yunque grande.

Cód. 12333: 100 mm.

184€ + 38,64 IVA = 222,64€

Cód. 12334: 125 mm.

254€ + 53,34 IVA = 307,34 €

NIVEL
STRONG IS SMART



TORNILLO BANCO

Con yunque y base giratoria.

Cód. 115417: 100 mm. Máx. 1500 kilos

Cód. 115418: 125 mm. Máx. 2000 kilos

Cód. 115419: 150 mm. Máx. 2500 kilos

DESDE

49,50€ + 10,40 IVA = 59,90€



LLAVE AJUSTABLE. IREGA

Moleta central. Cromada. Fabricada en España.

Cód. 12636: 8"

Cód. 12637: 10"

Cód. 12638: 12"

Cód. 12639: 15"

DESDE

11,75€ + 2,47 IVA = 14,22€



LLAVE AJUSTABLE MOLETA LATERAL. BAHCO

Movimiento suave, ajuste preciso y mínimas holguras.

Cód. 77336: 8"

Cód. 77337: 10"

Cód. 77338: 12"

Cód. 77339: 16"

DESDE

19,75€ + 4,15 IVA = 23,90€



LLAVE AJUSTABLE GRAN APERTURA. IREGA

Moleta central. Gran apertura. Fabricada en España.

Cód. 66774: 6"

Cód. 60015: 8"

DESDE

19,95€ + 4,19 IVA = 24,14€



Cód. 110062
LLAVE ALLEN PUNTA BOLA. BONDHUS

9 llaves hexagonales punta bola de 1,5-2-2,5-3-4-5-6-8-10 mm.

14,95€ + 3,14 IVA = 18,09€



Cód. 110058
JUEGO 8 LLAVE FIJA PLANA 6-22 MM. BAHCO

Juego de llaves fijas de dos bocas en dimensiones métricas. Medidas: 6-7, 8-9, 10-11, 12-13, 14-15, 16-17, 18-19 y 20-22

34,95€ + 7,34 IVA = 42,29€



ESPÁTULA PINTOR HOJA TEMPLADA. BAHCO

Hoja de gran flexibilidad de acero al carbono: 1.5 mm grosor/ 0.5 mm en la punta.

Cód. 12291: 40 mm.

Cód. 12293: 60 mm.

Cód. 12295: 80 mm.

Cód. 12297: 100 mm.

DESDE

1,95€ + 0,41 IVA = 2,36€



Cód. 80278
LLAVE FONTANERO CABINA CONTROL TODO USO 10 CARAS. KNIPEX

¡10 bocas, 2 cruces, 1 llave! Con punta reversible y llaves ajustadas por imán. Válida para todos los pasos y cierres habituales.

21,95€ + 4,61 IVA = 26,56€



Cód. 57796
LLAVE FONTANERO CABINA CONTROL GAS-AGUA-ELECTRICIDAD. KNIPEX

Para armarios registro y cabinas de control. Compatibles con los cierres y pasos más habituales en gas, agua y electricidad.

16,50€ + 3,47 IVA = 19,97€



TORNILLO APRIETE. PIHER

Cód. 17487: 120 x 400 mm.

Cód. 17489: 120 x 600 mm.

Cód. 17491: 120 x 800 mm.

Cód. 17493: 120 x 1000 mm.

DESDE

15,95€ + 3,35 IVA = 19,30€



Cód. 109917
JUEGO 6 PIEZAS DESTORNILLADOR. BAHCO

Recta 0,5x3x75 / 0,8x4x100. Plana 1,0x5,5x125 / 1,2x6,5x125. PH1x100 / PH2x125.

18,50€ + 3,89 IVA = 22,39€



Cód. 81905
HOJA SIERRA MANO 300 mm.
BAHCO

Capacidad de corte y una mayor resistencia con un alto grado de flexibilidad, ofreciendo un rendimiento muy superior al resto de hojas de sierra convencionales.

1,25€ + 0,26 IVA = 1,51€



Cód. 100559
BOTADOR CILÍNDRICO OCTOGONAL.
KNIPEX

Juego de botadores cilíndricos octogonales: 3,4,5,6,8 y 10 mm. En cromo vanadio.

18,50€ + 3,89 IVA = 22,39€



Cód. 49860
RASCADOR PINTURA PLACA METAL DURO. BAHCO

Sus hojas de carburo de tungsteno permiten decapar en madera, metal y hormigón tanto pintura como cola, barniz u óxido.

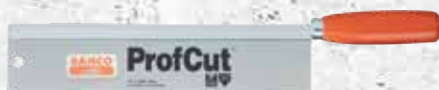
15,15€ + 3,18 IVA = 18,33€



Cód. 60987
INGLETADORA MANUAL CON SERRUCHO.
STANLEY

Ingletadora con cuerpo de materia sintética muy resistente. Para cortes con ángulos a 45°, 90° y 22,5°. Suministrado con un serrucho de 355 mm, de acabado fino (13DPP) y dentado HP. 300 x 130 mm.

11,15€ + 2,34 IVA = 13,49€



Cód. 55245
SERRUCHO CARPINTERO EBANISTA.
BAHCO

Para madera y plásticos. Dentado universal fino, dientes templados para mayor duración del afilado. Lomo de acero ligero para una mayor rigidez. Mango de madera. 250 mm.

9,50€ + 2,00 IVA = 11,50€

NIVEL

STRONG IS SMART



Cód. 98620
FORMÓN CARPINTERO

Mango bimaternal. 6-12-19-25 mm.

14,75€ + 3,10 IVA = 17,85€



Cód. 112733
ARCO SIERRA

Mango cerrado. 2 Hojas. 300 mm.

9,95€ + 2,09 IVA = 12,04€



Cód. 112729
GUÍA PARA INGLETAR

300 mm.

7,50€ + 1,58 IVA = 9,08€



Cód. 112730
INGLETADORA MANUAL

Con serrucho. 300 mm. Color amarillo. ABS

11,15€ + 2,34 IVA = 13,49€



Cód. 100422
SERRUCHO CARPINTERO EBANISTA

Mango de madera recto. 12 cm. 300 mm.

3,75€ + 0,79 IVA = 4,54€

ORGULLOSO DE SER PROFESIONAL

OTOÑO/2017



Cód. 29702
CÚTER PROFESIONAL EXL. OLFA

Cúter de gama básica con bloqueo automático mediante gatillo deslizante.

4,95€ + 1,04 IVA = 5,99€



Cód. 29496
CÚTER CON RUEDA BLOQUEO. STANLEY

Cúter de acero inoxidable 9 mm con cuerpo de polipropileno. Una rosca asegura la posición de la hoja.

4,95€ + 1,04 IVA = 5,99€



Cód. 29703
CÚTER PROFESIONAL L1. OLFA

Bloqueo de rueda. Su mango contorneado y resistente proporciona un corte muy cómodo. Cuchilla 18 mm.

6,25€ + 1,31 IVA = 7,56€



Cód. 29497
CÚTER BLOQUEO HOJA A/INOX. STANLEY

Cúter de acero inoxidable 18 mm con cuerpo de polipropileno gris. Una rueda asegura la posición de la hoja.

6,50€ + 1,37 IVA = 7,87€



Cód. 48584
CÚTER PROFESIONAL SK4. OLFA

Cúter de seguridad con recogida auto-retráctil de la cuchilla. Dicho sistema evita lesiones después del corte. Mango ergonómico. Cuchillas reversibles de doble uso. Apto para zurdos.

6,25€ + 1,31 IVA = 7,56€



LLAVE CARRACA REVERSIBLE.

Mango bimaterial. 72 dientes. Reversible 1/4". Cromo- Vanadio

Cód. 95615: 1/4".

Cód. 95616: 3/8".

Cód. 95617: 1/2".

DESDE

8,75€ + 1,84 IVA = 10,59€



Cód. 95614

JUEGO 31 PIEZAS LLAVE VASO HEXAGONAL.

31 piezas. Fabricado en cromo-Vanadium DIN3124. Llave de carraca de 1/4 de 72 dientes.

15,25€ + 3,20 IVA = 18,45€



Cód. 95613

JUEGO 22 PIEZAS LLAVE VASO HEXAGONAL.

Llave de carraca de 1/2" de 72 dientes. Contiene 22 piezas.

31,95€ + 6,71 IVA = 38,66€



Cód. 100381

JUEGO 94 PIEZAS LLAVE VASO HEXAGONAL.

Llaves vaso juego 94 piezas 1/4" y 1/2" maletín. Carraca de 72 dientes.

53,75€ + 11,29 IVA = 65,04€



Cód. 95612

JUEGO 111 PIEZAS LLAVE VASO HEXAGONAL.

Llave de carraca de 1/2" y 1/4" de 72 dientes. Contiene 111 piezas.

61,95€ + 13,01 IVA = 74,96€



Cód. 95326

JUEGO 219 PIEZAS LLAVE VASO HEXAGONAL.

Llave de carraca de 72 dientes. 1/2" -1/2" - 3/8". Contiene 219 piezas. Fabricada en cromo-vanadio.

89,95€ + 18,89 IVA = 108,84€



Cód. 16159

MALETA HERRAMIENTAS. CODY

Maleta porta-herramientas aluminio. Bandeja porta-herramientas extraíble. Cierre de horquilla con llave. Medidas 460 x 330 x 155 mm.

19,50€ + 4,10 IVA = 23,60€



Cód. 101974

MALETÍN HERRAMIENTAS. B.TOOL

Maletín de herramientas de 63 piezas. Se presenta en caja de aluminio con refuerzos de PVC. Contenido: 3 alicates multiusos, cúter, nivel, 5 brocas de taladro, martillo, 7 llaves fijas, flexómetro de 3 m, llave inglesa, 4 destornilladores, trinquete magnético, barra de extensión, 30 puntas de destornillador. Medidas: 370 x 270 x 135 mm.

49€ + 10,29 IVA = 59,29€



Cód. 72089

MALETA HERRAMIENTAS TROLLEY MANGO EXTENSIBLE ABS. CODY

Maleta porta-herramientas con trolley. Doble bandeja porta-herramientas, una bandeja porta documentos, portátil, etc. Cierre de horquilla con llave. Medidas 460 x 330 x 185 mm.

59,50€ + 12,50 IVA = 72€



Cód. 78144

JUEGO 25 PIEZAS LLAVE VASO HEXAGONALES. BAHCO

Juego de llaves de vaso 1/4". Aleación de acero de alto rendimiento. Acabado mate. ISO 1174. DIN 3120 Maletín: Polietileno de alta densidad (HDPE), 35 x 165 x 85 mm. Contenido, 25 piezas.

22,95€ + 4,82 IVA = 27,77€



Cód. 31992

CAJA HERRAMIENTAS. TAYG

Maleta herramientas eléctricas nº 40. Medidas 385 x 330 x 130 mm. Material PP. Color azul.

5,75€ + 1,21 IVA = 6,96€



ESTANTE CLASIFICADOR. TAYG

Contiene 21 separadores.

Cód. 35288: Medidas 378 x 290 x 61 mm

Cód. 35289: Medidas 460 x 350 x 81 mm

DESDE

5,25€ + 1,10 IVA = 6,35€



CAJA HERRAMIENTAS. TAYG

Material PP. Color caja negro, bandeja roja.

Cód. 19533: nº 30. Medidas 445 x 235 x 230 mm.

Contiene bandeja

Cód. 19537: nº 33. Medidas 480 x 258 x 255 mm.

Contiene bandeja + estuche.

Cód. 25225: nº 34. Medidas 580 x 285 x 290 mm.

Contiene bandeja + estuche.

DESDE

8,50€ + 1,79 IVA = 10,29€



ESTANTE CLASIFICADOR. TAYG

Material armazón PS, gavetas PP. Color armazón negro, gavetas rojas.

Cód. 19536: 9 gavetas.

Medidas 360 x 170 x 190 mm.

Cód. 19513: 12 gavetas.

Medidas 360 x 170 x 190 mm.

8,75€ + 1,84 IVA = 10,59€

TUS HERRAMIENTAS SIEMPRE ORGANIZADAS



PORTAHERRAMIENTAS PROFESIONAL. TAYG

Material nailon. Color negro y rojo. Con 4 tacos de apoyo en el fondo.

Cód. 61026: Medidas 345 x 220 x 225 mm.

Cód. 58973: Medidas 455 x 250 x 265 mm.

DESDE

9,25€ + 1,94 IVA = 11,19€



Cód. 94911

PORTAHERRAMIENTAS MOCHILA CON DIVISORES INTERIOR. STANLEY

Mochila para facilitar el transporte y el almacenamiento de herramientas. Deja las manos libres. Espaldas acolchadas. Compartimento independiente para portátiles / herramienta eléctrica. Capacidad de carga de 15 kg. Dimensiones (cm): 35 x 16 x 44"

35,50€ + 7,46 IVA = 42,96€



Cód. 97566

CARRO HERRAMIENTAS TALLER MÓVIL. STANLEY

Taller móvil pequeño de plástico 3 en 1 con cierres metálicos + Organizador SortMaster Junior. Con ruedas. Medidas 47 x 30 x 62 cm.

32,95€ + 6,92 IVA = 39,87€



Cód. 117481

ARCÓN HERRAMIENTAS TALLER MÓVIL. STANLEY

Arcón 50L. Essential con cierres metálicos. Bandeja interior extraíble para una mejor organización de las herramientas manuales. Ruedas 18 cm. Organizadores en la tapa para pequeñas piezas. Asa metálica con zona de agarre de plástico. Cierres metálicos geométricos con bloqueo para mayor seguridad.

40,50€ + 8,51 IVA = 49,01€



Cód. 63009

CARRO HERRAMIENTAS TALLER MÓVIL. TAYG

Trail Box nº 58. Medidas 470 x 290 x 630 mm. Contiene 1 bandeja + 1 estuche. Material PP, cierres metálicos. Color base y tapa negros, bandeja roja, estuche transparente.

32,95€ + 6,92 IVA = 39,87€



Cód. 52111

CARRO HERRAMIENTAS TALLER MÓVIL. TAYG

Contiene 2 bandejas + 2 estuches. Con ruedas y asa. Medidas: 675 x 472 x 416 mm.

46,25€ + 9,71 IVA = 55,96€



Cód. 81879

CARRO HERRAMIENTAS TALLER MÓVIL. TAYG

Con asa y ruedas. Contiene 1 estuche 430/50/25, 1 estuche 430/80/13, 1 estuche 430/80/0, 1 estuche 44B y 1 maleta cajón. Medidas 500 x 410 x 770 mm.

94,95€ + 19,94 IVA = 114,89€



Cód. 71834

CARRO HERRAMIENTAS TALLER MÓVIL. STANLEY

Taller móvil de metal y resina de alta calidad con ruedas de 17 cm de diámetro. Composición: caja de herramientas de 20" con bandeja extraíble, almacenamiento vertical y cierres metálicos antioxidantes. 2 profundos cajones de 10 cm de altura con guías de precisión. Gran contenedor en la parte inferior. Dimensiones (cm): 56,8 x 89,3 x 38,9.

149€ + 31,29 IVA = 180,29€

MEDIDOR LÁSER



REFERENCIA	1. TLM 65	2. P50	3. GLM 40 PROFESSIONAL
MARCA	STANLEY	PREXISO	BOSCH
ALCANCE	20 M	50 M	40 M
PRECISIÓN	+ - 3,0 MM	+ - 2,0 MM	+ - 1,5 MM
MEMORIA	-	-	10 REGISTROS
ALIMENTACIÓN	2 PILAS 1,5V	2 PILAS 1,5V	2 PILAS 1,5V
CÓDIGO	97565	102859	100570
PVP	49,50€ + 10,40 IVA = 59,90€	79,95€ + 16,79 IVA = 96,74€	99€ + 20,79 IVA = 119,79€

NIVEL LÁSER



REFERENCIA	1. XL2	2. DW088K-XJ
MARCA	PREXISO	DEWALT
TIPO	2 LÍNEAS + TECHO	2 LÍNEAS EN CRUZ AUTONIVELANTE
ALCANCE	10 M	10 M
PRECISIÓN	+ - 2 MM/5M	+ - 0,3 MM/M
ALIMENTACIÓN	3 X AA 1,5 V	3 PILAS 1,5V
CÓDIGO	80273	97563
PVP	84,95€ + 17,84 IVA = 102,79€	189€ + 39,69 IVA = 228,69€



Cód. 33333
ESCUADRA MEDICIÓN MAGNÉTICA.
PIHER

Escuadra magnética. Para posicionar y soldar perfiles a 45° y 90°. Modelo q2. Longitud de los lados 11 cm. Grueso 1,8 cm.

9,95€ + 2,09 IVA = 12,04€



Cód. 52954
CALIBRE PIE DE REY. CODY

Calibre manual inox escala mate graduada en milímetros para medidas internas, externas y de profundidad. Graduación de 0 a 150 mm. División 1/0,02 mm. Suministrado con estuche.

6,75€ + 1,42 IVA = 8,17€



Cód. 88086
CALIBRE PIE DE REY. ATM

Acero inoxidable templado y cromado. Freno por tornillo superior. Nonio 0,05 mm - 1/128". Funda simil piel.

19,15€ + 4,02 IVA = 23,17€



Cód. 88087
CALIBRE PIE DE REY DIGITAL.
ATM

Resolución 0,01 mm. Con tres botones: encendido/apagado - mm / pulgadas - puesta a 0 Estuche plástico.

25,25€ + 5,30 IVA = 30,55€



Cód. 69593
ROTULADOR MARCAJE PERMANTE.
EDDING

Rotulador permanente Edding 3000 negro.

2,95€ + 0,62 IVA = 3,57€



FLEXÓMETRO CON FRENO. FISCO

Caja ABS color grafito con empuñadura de goma. Cinta amarilla. Freno lateral. Clase I

Cód. 102685: 3 m x 13 mm.

Cód. 102686: 5 m x 19 mm.

Cód. 39533: 8 m x 25 mm.

DESDE

8,45€ + 1,77 IVA = 10,22€



FLEXÓMETRO CON FRENO. STANLEY

Cinta de acero ultra resistente con revestimiento Tylon™. Diseño compacto de la caja con forma ergonómica, máximo confort y fácil manejo.

Cód. 61698: 3 m x 12,7 mm.

Cód. 61699: 5 m x 19 mm.

DESDE

3,50€ + 0,73 IVA = 4,24€



NIVEL TUBULAR DE ALUMINIO 50101. BELLOTA

Alta precisión en la nivelación 0,5 mm/m. Superficies de trabajo mecanizadas para mayor precisión y uso por ambos lados. 2 burbujas.

Cód. 13829: 40 cm.

Cód. 13830: 50 cm.

Cód. 13831: 60 cm.

Cód. 52286: 80 cm.

DESDE

12,15€ + 2,55 IVA = 14,70€



Cód. 80476

NIVEL TRAPEZOIDAL . STANLEY

Nivel MLH Trapezoidal Magnético. 60 cm

45,50€ + 9,56 IVA = 55,06€

Cód. 14073
ESCOBA JARDÍN AJUSTABLE CON MANGO. BELLOTA

Cabeza de acero de alta calidad con tratamiento térmico. Púas planas ajustables. 22 púas.

17,95€ + 3,77 IVA = 21,72€

Cód. 59620
ESCOBA JARDÍN FIJA CON MANGO. BELLOTA

Cabeza de acero de alta calidad con tratamiento térmico. Púas planas fijas.

14,75€ + 3,10 IVA = 17,85€

RASTRILLO JARDÍN. BELLOTA

Acero especial, estudiado diseño e inclinación de los dientes para facilitar la labor y obtener un mejor rendimiento. Dientes curvos. Mango de 1200 mm.

Cód. 29557: 375 x 94 mm. 14 púas.

Cód. 61407: 430 x 94 mm. 16 púas.

DESDE

13,15€ + 2,76 IVA = 15,91€



Cód. 14202
RAEDERA ACERO FORJADO. BELLOTA

Máximo rendimiento y vida útil de la herramienta. 160 x 260 mm.

20,95€ + 4,40 IVA = 25,35€



HACHA CON MANGO. BELLOTA

Cabeza forjada en una sola pieza. Tratamiento diferenciado entre ojo y filo para evitar roturas. Protector de goma en el filo para mayor seguridad. Corte limpio y fácil.

Cód. 14183: 300 gramos.

Cód. 14185: 500 gramos.

Cód. 14188: 800 gramos.

Cód. 14189: 1000 gramos.

Cód. 14190: 1200 gramos.

Cód. 14191: 1500 gramos.

DESDE

12,75€ + 2,68 IVA = 15,43€

HERRAMIENTAS PARA TODO



Cód. 115637
SERRUCHO PODAR. ALTUNA

Serrucho poda 330 mm. Para madera verde y seca. Empuñadura engomada. Dentado japonés.

7,95€ + 1,67 IVA = 9,62€



Cód. 107547
SERRUCHO PODAR. ALTUNA

Serrucho plegable poda profesional 180 mm. "Dentado japonés". Para madera verde y seca. Interior de empuñadura de aluminio.

12,50€ + 2,63 IVA = 15,13€



Cód. 13985
SERRUCHO PODAR. BELLOTA

Hoja de acero. Extracorte tratada térmicamente. Dentado japonés. Protector de plástico para los dientes. Mango de madera barnizada con protector para la mano. Con funda. 325 mm.

14,15€ + 2,97 IVA = 17,12€



Cód. 69690
PERTIGA JARDÍN CORTA RAMAS. BELLOTA

Para poda en altura de ramas gruesas. Posibilidad de ajuste en cualquier posición de forma fácil y precisa. Mango de aluminio con empuñadura de Foam. Hoja de acero especial con dentado japonés. De 1,6 a 3 metros.

34,50€ + 7,25 IVA = 41,75€



TIJERA PODA 1 MANO. ALTUNA

Tijera de Poda 1 mano hoja curva. Hojas curvas al Carbono Templado. Mangos de acero templado. Seguro de Cierre metálico.

Cód. 95961: 19 cm.

Cód. 95962: 20 cm.

DESDE

8,95€ + 1,88 IVA = 10,83€



Cód. 82159
TIJERA PODA 1 MANO. ALTUNA

Tijera de Poda 1 mano hoja curva de aluminio forjado (21 cm) Mangos Ergonómicos.

11,95€ + 2,51 IVA = 14,46€



Cód. 89131
TIJERA PODA 1 MANO. ALTUNA

Tijera de Poda 1 mano. Corte Yunque Curvo (21 cm) Hoja rebajada para facilitar el corte. Mangos Forjados en aluminio.

13,95€ + 2,93 IVA = 16,88€



Cód. 89133
SERRUCHO CON GANCHO TELESCÓPICO. ALTUNA

Pértiga redonda. Longitud 1,85 + 2,9 m. Posibilidad de uso como serrucho de mano

24,95€ + 5,24 IVA = 30,19€



Cód. 95963
TIJERA PODA DOS MANOS. ALTUNA

Tijera de Poda 2 manos hoja teflonada (69 cm.) Mangos de aluminio ovalado y empuñadura ergonómica. Sistema multiplicación incorporada internamente.

16,95€ + 3,56 IVA = 20,51€



Cód. 95964
TIJERA PODA DOS MANOS. ALTUNA

Tijera de Poda 2 manos hoja teflonada. Telescópica (65-89 cm.) Mangos de aluminio ovalado y empuñadura ergonómica. Sistema multiplicación incorporada internamente.

24,95€ + 5,24 IVA = 30,19€



TIJERA PODA DOS MANOS. ALTUNA

Capacidad de corte 35 mm. Mangos de aluminio-gran ligereza. Afilado de precisión provisto de bisel y contrabisel

Cód. 81830: Longitud 50 cm.

Cód. 81831: Longitud 60 cm.

34,95€ + 7,34 IVA = 42,29€



Cód. 107545
TIJERA PODA DOS MANOS MANGO TELESCÓPICO. ALTUNA

Extensible de 50 a 75 cm. Capacidad de corte 40 mm. Mangos aluminio, gran ligereza, poco peso. Cuchilla con afilado de precisión provista de bisel y contrabisel.

43,95€ + 9,23 IVA = 53,18€

+PRESIÓN



Cód. 62456

BARREDORA S750. KÄRCHER

Barredora manual. Ancho útil sin cepillos laterales: 480 mm. Ancho útil con cepillos laterales: 700 mm. Máximo rendimiento de superficie: 2.500 m²/h. Peso: 12,68 Kg.

235€ + 49,35 IVA = 284,35€



Cód. 116129

ASPIRADOR SECO/LÍQUIDO 20 LT 20/1 ME CLASSIC.

KÄRCHER

Potencia: 1500 W. Manguera de aspiración 2,5 m. Tubo de aspiración metálico 2 x 0,5 m. Cable eléctrico: 6,5 m. Bolsa de filtro de papel. Boquilla barredora de 360 mm para suelos secos y húmedos. Boquilla de ranuras. Depósito INOX de 20 l.

153€ + 32,13 IVA = 185,13€

NIVEL
STRONG IS SMART



Cód. 106025

ASPIRADOR SECO/LÍQUIDO SOPLADOR. NIVEL

Potencia 1400 W. 220-240 V. 50 litros. 11,8 kilos de peso. 50 Hz. Para seco y líquidos. Con accesorios.

99,95€ + 20,99 IVA = 120,94€



Cód. 117422

HIDROLAVADORA PROFESIONAL 170 BAR. KÄRCHER

Caudal: 480 L/H - Presión: 170 bar
Potencia: 3 Kw - Monofásica Fiable Bomba axial de 3 pistones con cabezal de latón.
Nueva pistola EASY!FORCE

805€ + 169,05 IVA = 974,05€



Cód. 117423

HIDROLAVADORA PROFESIONAL. 160 BAR. KÄRCHER

Caudal: 600 L/H - Presión: 160 bar. Potencia: 3,4 Kw - Monofásica. Fiable Bomba axial de 3 pistones con cabezal de latón. Nueva pistola EASY!FORCE

1177€ + 247,17 IVA = 1424,17€



Cód. 115597

HIDROLAVADORA 180 BAR K7 FULL CONTROL PLUS. KÄRCHER

Manguera de alta presión de 10 m. Nueva Pistola Full Control PLUS con pantalla LCD.

Nueva Lanza MULTI JET 3 en 1. Motor de inducción refrigerado por agua. Incluye limpiadora de superficies T-450. Presión 180 Bar - Caudal: 600 l/h - Potencia 3,0 Kw.

413€ + 86,73 IVA = 499,73€



Cód. 79549

MANGUERA HIDROLAVADORA LIMPIATUBERÍAS Y DESAGÜES. KÄRCHER

Juego con manguera de 15 Metros de longitud para limpiar y desatascar eficazmente, tubos, tuberías de desagüe, bajantes de agua e inodoros.

78,50€ + 16,49 IVA = 94,99€



Cód. 117419
PULVERIZADOR ESPECIAL ESPUMA. IK

Capacidad total 1 l. Diseñado para ser empleado con agentes químicos con propiedades surfactantes.

18,15€ + 3,81 IVA = 21,96€



Cód. 83234
PULVERIZADOR INDUSTRIAL. IK

Capacidad útil 1 l. Diseñado para aplicar productos químicos agresivos (especialmente ácidos).

16,50€ + 3,47 IVA = 19,97€



Cód. 71910
PULVERIZADOR ESPECÍFICO CONSTRUCCIÓN. CONSTRUPLUS

Capacidad Total 7 L. Capacidad útil 5 l. Específicamente desarrollado para uso en la construcción. Tubo flexible de serie.

46,95€ + 9,86 IVA = 56,81€



Cód. 117418
PULVERIZADOR INDUSTRIAL METAL. IK

Pulverizador fabricado en acero de 6 litros de capacidad útil. Especifico para uso con aceites vegetales y animales, aceites de desenfocado, productos limpiadores neutros, disolventes en base a hidrocarburos, lubricantes y derivados del petróleo. No apto para ácidos.

165€ + 34,65 IVA = 199,65€



Cód. 43244
PULVERIZADOR INDUSTRIAL. IK

Capacidad total 9 l., Capacidad útil 6 l. Lanza orientable. Manilla metálica. Juntas en vitón. Incluye kit con 2 boquillas. Especial aplicaciones industriales.

61,15€ + 12,84 IVA = 73,99€



Cód. 43245
PULVERIZADOR INDUSTRIAL. IK

Capacidad total y útil: 12 l (mochila). Asa de transporte. Enganche lanza-palanca. Lanza orientable. Manilla metálica. Juntas en vitón. Incluye kit con 2 boquillas. Especial aplicaciones industriales.

73,95€ + 15,53 IVA = 89,48€



CORTADOR LEÑA ELÉCTRICO

Cód. 117043: Motor 1500W. 230V. 50Hz. IP54. Fuerza de trabajo 4 Toneladas. Largo de corte 37 cm.

157€ + 32,97 IVA = 189,97€

Cód. 117044: Motor 1500W. 230V. 50Hz. IP54. Fuerza de trabajo 5 Toneladas. Largo de corte 42 cm.

181€ + 38,01 IVA = 219,01€

CUÑA LEÑA PARA CORTE TRANSVERSAL

Cód. 117047: Para máquina de 4 toneladas.

Cód. 117048: Para máquina de 5 toneladas.

DESDE

10,25€ + 2,15 IVA = 12,40€

SOPORTE CORTADOR

Cód. 117046: Para máquina de 4/5 Toneladas

24,75€ + 5,20 IVA = 29,95€



notwur
FUNNY IS SMART

Cód. 117045
CORTADOR LEÑA ELÉCTRICO 6 TONELADAS

Motor 3000W. 230V. 50Hz. IP54. Fuerza de trabajo 6 Toneladas. Largo de corte 58 - 77 - 106 cm. Diámetro de corte 30 - 250 cm.

372€ + 78,12 IVA = 450,12€

CUÑA LEÑA

Cód. 117049: Fuerza 6 toneladas.

15,65€ + 3,29 IVA = 18,94€



CASETA METÁLICA

Chapa galvanizada 0,25 mm. Color verde.

Cód. 104064: Apertura puerta 96 x 162 cm. Medidas exteriores 213 x 127 x 195 cm. Medidas interiores 203 x 117 x 195 cm.

194€ + 40,74 IVA = 234,74€

Cód. 104065: Apertura puerta 117 x 162 cm. Medidas exteriores 277 x 191 x 202 cm. Medidas interiores 267 x 181 x 202 cm.

277€ + 58,17 IVA = 335,17€

Cód. 104066: Apertura puerta 138 x 162 cm. Medidas exteriores 340 x 319 x 210 cm. Medidas interiores 330 x 309 x 210 cm. Color verde.

413€ + 86,73 IVA = 499,73€

**TU
MAQUINARIA
SIEMPRE
PROTEGIDA**

FUERZA VELOCIDAD CAPACIDAD

BOMBAS



REFERENCIA	1. ROVER 20 CE	2. ICOMPACT 33	3. ICOMPACT 44	4. ICOMPACT 66	5. ITIP-1000	6. MRX-40	7. MRX-50
MARCA	ROVER POPMPE	CAMPEÓN	CAMPEÓN	CAMPEÓN	CAMPEÓN	CAMPEÓN	CAMPEÓN
TIPO DE BOMBA	ELÉCTRICA TRASIEGO	ELÉCTRICA POZO	ELÉCTRICA POZO	ELÉCTRICA POZO	ELÉCTRICA AGUAS SUCIAS USO CONTINUO	MOTOBOMBA 4 T. CAUDAL	MOTOBOMBA 4 T. CAUDAL
POTENCIA	360 W	550 W	750 W	1100 W	1000 W	2,5 HP	6,5 HP
CAUDAL MÁX.	28 LITROS MINUTO	90 LITROS MINUTO	90 LITROS MINUTO	90 LITROS MINUTO	320 LITROS MINUTO	200 L/MINUTO	600 L/MINUTO
PRESION MÁX.	2,7 BAR	3,3 BAR	4,4 BAR	6,6 BAR	1,1 BAR		
ALTURA MÁX. MANOMÉTRICA	27 M	33 M	44 M	66 M	11 M	15 M	25
ALTURA MÁX. ASPIRACIÓN	ALTURA MÁX. ASP. 3 M SIN VÁLVULA DE PIE / 8 M CON VÁLVULA DE PIE	NO PROCEDE, ES SUMERGIDA	NO PROCEDE, ES SUMERGIDA	NO PROCEDE, ES SUMERGIDA	NO PROCEDE, ES SUMERGIDA	5 M	7 M
PROFUNDIDAD MÁX INMERSIÓN	NO PROCEDE, ES SUPERFICIE	20 M	20 M	20 M	10 M		
MATERIAL	BRONCE	INOX	INOX	INOX	TECNOPLÍMERO	MOTOR EXPLOSIÓN	MOTOR EXPLOSIÓN
TIPO LIQUIDOS	SIEMPRE LIQUIDOS LIMPIOS	150 G/M3	150 G/M3	150 G/M3	AGUAS SUCIAS, PASO DE SÓLIDOS 38 MM	AGUAS LIMPIAS	AGUAS LIMPIAS
CÓDIGO	75123	115541	115542	115543	114405	96508	71370
PVP	62,95€ + 13,22 IVA = 76,17€	195€ + 40,95 IVA = 235,95€	215€ + 45,15 IVA = 260,15€	264€ + 55,44 IVA = 319,44€	206€ + 43,26 IVA = 249,26€	165,20€ + 34,69 IVA = 199,90€	190€ + 39,90 IVA = 229,90€

SOPLADOR-ASPIRADOR GASOLINA



REFERENCIA	1. GAS 550 G	2. GB 355 BP	3. GAS 700 MG
MARCA	GARLAND	MCCULLOCH	GARLAND
MOTOR	2 TIEMPOS	46 CC	2 TIEMPOS
POTENCIA	26 CC / 0,7 KW	1,5 KW	65,5 CC / 2,8 KW
VELOCIDAD ASPIRACIÓN	225 KM/H	-	380 KM/H
VOLUMEN AIRE	10,2 M3 / MIN	355 KM / H	19,2 M3 / MIN
CAPACIDAD RECOGEDOR	45 LITROS	-	NO TIENE
PESO	4,39 / 5,39 KG	9,16 KG	12 KG
CÓDIGO	71286	116144	59133
PVP	140€ + 29,40 IVA = 169,40€	215€ + 45,15 IVA = 260,15€	247€ + 51,87 IVA = 298,87€

ELÉCTRICOS



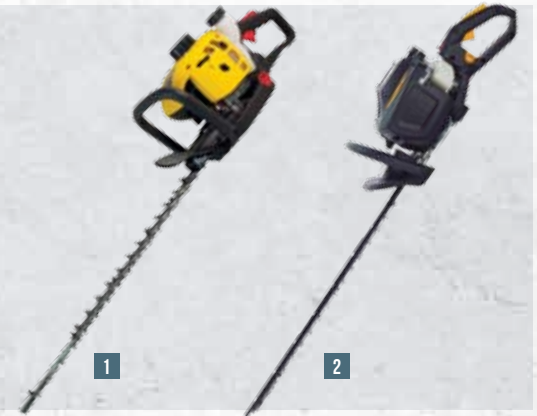
REFERENCIA	1. BRIO AIR	2. GAS 159 E
MARCA	BRIO	GARLAND
MOTOR	ELÉCTRICO	ELÉCTRICO
POTENCIA	3200 W	2.600 W
VELOCIDAD ASPIRACIÓN	250 KM/H	270 KM/H
VOLUMEN AIRE	10,7 M3/MINUTO	7,5 M3 / MIN
CAPACIDAD RECOGEDOR	40 LITROS	45 LITROS
PESO	4 KG	4,7 KG
CÓDIGO	104210	70353
PVP	32,95€ + 6,92 IVA = 39,87€	65,95€ + 13,85 IVA = 79,80€

CORTASETOS ELÉCTRICOS



REFERENCIA	1. 452 VE	2. THS 550/48
MARCA	GARLAND	GARDENA
MOTOR	ELÉCTRICO	ELÉCTRICO
POTENCIA	710 W	500 W
LARGO DE ESPADA	61 CM	48 CM
DISTANCIA ENTRE DIENTES	24 MM	25 MM
PESO	4,3 KG	4,7 KG
CÓDIGO	96087	107548
PVP	82,50€ + 17,33 IVA = 99,83€	124€ + 26,04 IVA = 150,04€

CORTASETOS GASOLINA



REFERENCIA	1. SET 752 G	2. ERGOLITE 6028
MARCA	GARLAND	MCCULLOCH
MOTOR	2 TIEMPOS	22 CC
POTENCIA	22,5 CC / 0,65 KW	0,6 KW
LARGO DE ESPADA	60 CM	60 CM
DISTANCIA ENTRE DIENTES	28 MM	28 MM
PESO	6,1 KG	5 KG
CÓDIGO	96085	89124
PVP	140€ + 29,40 IVA = 169,40€	229€ + 48,09 IVA = 277,09€

DESBROZADORAS



REFERENCIA	NEVADA 34D	BEST 310 DPG - 3 EN 1	B33B	BEST 7216
MARCA	GARLAND	GARLAND	MCCULLOCH	GARLAND
MOTOR	2 TIEMPOS	2 TIEMPOS	2 TIEMPOS	2 TIEMPOS
DIÁMETRO TUBO	26 MM	26 MM	26 MM	28 MM
POTENCIA	32,7 CC / 0,90 KW	25,4 CC / 0,75 KW	32,6 CC / 0,9 KW	42,7 CC / 1,25 KW
CÓDIGO	115552	105672	116142	96088
PVP	115€ + 24,15 IVA = 139,15€	148€ + 31,08 IVA = 179,08€	165€ + 34,65 IVA = 199,65€	165€ + 34,65 IVA = 199,65€



Cód. 117405
**AHOAYODORA A GASOLINA
DRILL 932 G. GARLAND**
Motor 2 tiempos 52 cc. Potencia 1,9 kW. Diámetro brocas: 100-150-200 mm. Profundidad 80 cm. Cuchilla doble.
181€ + 38,01 IVA = 219,01€

Cód. 89127

**SOPLADOR ELÉCTRICO
ERGOJET 3000. GARDENA**

Soplador eléctrico ErgoJet 3000. Potencia 3000W. Velocidad del aire 310km/h. Capacidad de aspiración: 605m³/h. Capacidad de triturado 16:1. Cesto recogedor 45L.

99,15€ + 20,82 IVA = 119,97€

Cód. 115182

**BIOTRITURADOR ELÉCTRICO
CHIPPER 355 LE. GARLAND**

Motor eléctrico de 2.800 W (máx). 46 revoluciones por minuto. Trituración silenciosa mediante rodillo. Cajón recogedor extraíble. Peso 27,6 kg.

206€ + 43,26 IVA = 249,26€

Cód. 77326

**VAREADOR GASOLINA SHAKER 310 DPG.
GARLAND**

Motor 2 tiempos de 25,4 cc. Potencia 0,75 kW. Cebador. 6 varillas de carbono. Empuñadura delta. Transmisión desmontable para facilitar el almacenaje, transporte y poder acoplarle accesorios opcionales.

289€ + 60,69 IVA = 349,69€



MOTOAZADAS



REFERENCIA	1. MULE 341 G	2. MULE 761 QG	3. STARK 50
MARCA	GARLAND	GARLAND	ALPEXSTAR
SUPERFICIE	200 M2	1.000 M2	700M2
ANCHO DE TRABAJO	24 CM	80 CM	85 CM
MOTOR	2 TIEMPOS	4 TIEMPOS	LONGCIN
POTENCIA	49 CC / 1,9 KW	196 CC OHV / 3,8 KW	6,5HP
FRESAS	16	24	24
PROF. MÁX TRABAJO	21 CM	32 CM	25 CM
PESO	16,5 KG	58 KG	54 KG
MARCHA	MONOMARCHA	MONOMARCHA	MONOMARCHA
CÓDIGO	99929	96129	117612
PVP	190€ + 39,90 IVA = 229,90€	289€ + 60,69 IVA = 349,69€	301,65€ + 63,35 IVA = 365€

MOTOAZADAS



REFERENCIA	4. TM-450 G	5. TM-450 GR	6. JET 505 GP	7. TM-500G2R
MARCA	CAMPEÓN	CAMPEÓN	ALPEXSTAR	CAMPEÓN
SUPERFICIE	HASTA 1000 M2	HASTA 1000 M2	800 M2	HASTA 2000 M2
ANCHO DE TRABAJO	60-80 CM	60-80 CM	85 CMS	60-80 CM
MOTOR	CAMPEÓN ECO200F	CAMPEÓN ECO200F	HONDA GP160	CAMPEÓN ECO200C
POTENCIA	6,5 HP	6,5 HP	5,5HP	6,5 HP
FRESAS	24	24	24	24
PROF. MÁX TRABAJO	15-25 CM	15-25 CM	25 CM	15-25 CM
PESO	58 KG NETO	60 KG NETO	50KG	60 KG NETO
MARCHA	MONOMARCHA	1 ADELANTE + MA	MONOMARCHA	2 ADELANTE + MA
CÓDIGO	115545	115546	115726	115547
PVP	355€ + 74,55 IVA = 429,55€	380€ + 79,80 IVA = 459,80€	412,40€ + 86,60 IVA = 499€	450€ + 94,50 IVA = 544,50€

SIENTE LA
FUERZA EN
TUS MANOS

MOTOSIERRAS ELÉCTRICAS

ORGULLOSO DE SER PROFESIONAL
OTOÑO/2017



REFERENCIA	1. BULK FIRST E	2. BULK 298 FE	3. CSE 2040	4. BULK 518 E
MARCA	GARLAND	GARLAND	MCCULLOCH	GARLAND
MOTOR	ELÉCTRICO	ELÉCTRICO	ELÉCTRICO	ELÉCTRICO
POTENCIA	2.000 W	750 W	2000 W	2.400 W
LARGO DE ESPADA	16" / 40 CM	10" / 25 CM	16" / 40 CM	18" / 45 CM
PESO	5 KG	3,5 KG	3,5 KG	5,6 KG
CÓDIGO	105668	107544	97637	105669
PVP	74,30€ + 15,60 IVA = 89,90€	82,50€ + 17,33 IVA = 99,83€	107€ + 22,47 IVA = 129,47€	107€ + 22,47 IVA = 129,47€

MOTOSIERRAS GASOLINA



REFERENCIA	1. MONTANA FIRTS	2. NEVADA 45M	3. MONTANA 718
MARCA	GARLAND	GARLAND	GARLAND
MOTOR	2 TIEMPOS	2 TIEMPOS	2 TIEMPOS
POTENCIA	37,2 CC / 1,5 KW	45 CC / 1,7 KW	45 CC / 1,7 KW
LARGO DE ESPADA	14" / 35 CM	16" / 40 CM	18" / 45 CM
DEPOSITO DE ACEITE	200 ML	260 ML	280 ML
PESO	4,2 KG	5,3 KG	5,3 KG
CÓDIGO	115549	115550	102179
PVP	99€ + 20,79 IVA = 119,79€	107€ + 22,47 IVA = 129,47€	132€ + 27,72 IVA = 159,72€



Cód. 81933
AFILADOR CADENAS. MADER
Afilador cadenas 220W. ØMuela 100 mm.
23,50€ + 4,94 IVA = 28,44€

MOTOSIERRAS GASOLINA



REFERENCIA	4. CS 35	5. A405	6. MONTANA 110	7. CS 42 S
MARCA	MCCULLOCH	ALPINA	GARLAND	MCCULLOCH
MOTOR	2 TIEMPOS	GASOLINA 2T	2 TIEMPOS	2 TIEMPOS
POTENCIA	35CC / 1,4KW	40CC	25,4 CC / 0,8 KW	42CC / 1,5 KW
LARGO DE ESPADA	14" / 35 CM	40 CM	10" / 25 CM	16" / 40 CM
DEPOSITO DE ACEITE	150 ML	220 ML	160 ML	200 ML
PESO	4,6 KG	4,7 KG	3,8 KG	5,5 KG
CÓDIGO	117406	87390	115548	117407
PVP	135€ + 28,35 IVA = 163,35€	139,67€ + 29,33 IVA = 169€	140€ + 29,40 IVA = 169,40€	165€ + 34,65 IVA = 199,65€

EL VESTUARIO TAMBIÉN IMPORTA



Cód. 74630, 74658 a 74665, 74277, 89099
BUZO CREMALLERA CON TAPETA. VESIN

Tergal, cuello camisero, media cintura con goma, puños elásticos, cremallera central oculta con tapeta, multibolsillos. Talla 48, 50, 52, 54, 56, 58, 60, 62, 64, 66.

13,75€ + 2,89 IVA = 16,64€



Cód. 74604, 74627, 74276, 74277 a 74277
BUZO ALGODÓN CREMALLERA CON TAPETA. VESIN

Algodón. Cuello camisero. Media cintura con goma. Puños elásticos. Cremallera central oculta con tapeta. Multibolsillos. Talla 50, 52, 54, 56, 58, 60, 62, 64.

17,15€ + 3,60 IVA = 20,75€



Cód. 89263, 83302, 80420, 79418, 89264, 58139, 78876, 58141
CAZADORA TERGAL CON CREMALLERA. VESIN

Talla 50, 52, 54, 56, 58, 60, 62, 64.

7,75€ + 1,63 IVA = 9,38€



Cód. 83303, 78362 a 77865, 78714, 78702, 83460, 86821, 96931, 77361, 81931, 89100, 89101
PANTALÓN TERGAL MULTIBOLSILLOS. VESIN

Tergal, cierre con cremallera, goma en la parte trasera de la cintura, multibolsillos. Color azulina. Talla 38, 40, 42, 44, 46, 48, 50, 52, 54, 56, 58, 60, 62, 64.

7,50€ + 1,58 IVA = 9,08€



Cód. 69656, 69657, 69658
FORRO POLAR MEDIA CREMALLERA. VESIN

Poliéster. Cremallera hasta el pecho. Ajustable en cintura. 2 bolsillos laterales. Azul/Marino. Talla L, XL, XXL.

9,85€ + 2,07 IVA = 11,92€



Cód. 74683, 89097, 74684, 89098
FORRO POLAR ABIERTO CON CREMALLERA. VESIN

Poliéster, abierto con cremallera hasta abajo, ajustable en la cintura, 2 bolsillos laterales. Talla M, L, XL, XXL.

11,50€ + 2,42 IVA = 13,92€

Cód. 89102 a 89111
CAZADORA TERGAL BICOLOR CARGO. VESIN

Tergal, cremallera central con tapeta y velcro, puños elásticos, cinturilla con goma en costados - multibolsillos. Marino/rojo. Talla 48, 50, 52, 54, 56, 58, 60, 62, 64, 66.

13,75€ + 2,89 IVA = 16,64€

Cód. 88143, 88144, 86903, 88145 a 88155
PANTALÓN TERGAL BICOLOR CARGO. VESIN

Tergal - refuerzos en rodillas y entrepierna - cierre con cremallera - goma en la cintura - multibolsillos. Marino/rojo. Talla 38, 40, 42, 44, 46, 48, 50, 52, 54, 56, 58, 60, 62, 64.

13,75€ + 2,89 IVA = 16,64€



Cód. 81924, 78929, 78928
CHALECO MULTIBOLSILLOS BÁSICO. VESIN

Exterior poliéster. Interior con guata y forro nylon. Cremallera central con tapeta y broches de presión. Cortavientos en sisas. Cubre-riñones. Multibolsillos. Talla M, L, XL.

12,15€ + 2,55 IVA = 14,70€



Cód. 57964 a 57967
CHALECO SPORT CON FORRO POLAR. VESIN

Chaleco multibolsillos con forro polar interior. Color marino, forro polar rojo. Norma EN ISO 13688/2013. Talla M, L, XL, XXL.

14,75€ + 3,10 IVA = 17,85€



Cód. 81925, 55290 a 55292
CHALECO MULTIBOLSILLOS CON FORRO POLAR. VESIN

Exterior tergal, interior con guata y forro polar, cremallera central con tapeta y broches de presión, cortavientos y cubre-riñones. Talla M, L, XL, XXL.

15,15€ + 3,18 IVA = 18,33€



Cód. 77286, 77287
CHALECO TRABAJO REFLECTANTE. MADER

Chaleco reflectante 2 tiras horizontal amarillo. Cumple normativa EN-471. T-XL. Color amarillo, naranja.

1,95€ + 0,41 IVA = 2,36€



POLO PIQUÉ MANGA LARGA "FLEX". JUBA

Tejido 97% algodón/ 3% elastano. Con bolsillo en el pecho. Tallas: S, M, L, XL, XXL.

Cód. 116811 a 116815: Negro/marrón

Cód. 116761 a 116765: Gris/negro

Cód. 116786 a 116790: Azul marino/Negro

13,75€ + 2,89 IVA = 16,64€



Cód. 116871 a 116875

JERSEY "COLUMBUS". JUBA

Jersey 100% poliéster de 380 gr. con refuerzos en hombros de P. Oxford. Cierre con cremallera hasta el pecho y bolsillo superior con cierre de cremallera. Serie Kasual. Talla S, M, L, XL, XXL.

27,45€ + 5,76 IVA = 33,21€



JERSEY "ARTIC". JUBA

Jersey 100% poliéster de forro polar de 160 gr. Cierre con cremallera hasta el pecho. Serie Kasual. Talla S, M, L, XL, XXL.

Cód. 116861 a 116865: Gris

Cód. 116866 a 116870: Azul marino

13,95€ + 2,93 IVA = 16,88€



CHAQUETA "KARAVIA". JUBA

Chaqueta de 100% poliéster de 380 gr. mezclada con tejido cortavientos de 96% poliéster/4% elastano de 270 grms. Serie Kasual. Talla S, M, L, XL, XXL.

Cód. 115957 a 115961: Gris

Cód. 116856 a 116860: Azul

27,95€ + 5,87 IVA = 33,82€



Cód. 116851 a 115961

CHAQUETA "ATRIUM". JUBA

Chaqueta de tejido cortavientos triple capa de 90% poliéster/10% algodón con membrana TPU e interior de 100% poliéster. Serie kasual. Talla S, M, L, XL, XXL.

38,19€ + 8,02 IVA = 46,21€



CALIDAD &
TENDENCIA

CHAQUETA MULTIBOLSILLOS "FLEX". JUBA

Tejido 68% algodón, 30% poliéster y 2% elastano, tejido negro en 100% poliéster. Puños elásticos. Elástico en la cintura. Cierre frontal con cremallera y tapeta con velcro. Talla S, M, L, XL, XXL.

Cód. 116741 a 116745: Gris/Negro

Cód. 116766 a 116770: Azul marino/Negro

Cód. 116791 a 116795: Marrón/Negro

34,50€ + 7,25 IVA = 41,75€

PANTALÓN MULTIBOLSILLOS "FLEX". JUBA

Tejido 68% algodón, 30% poliéster y 2% elastano, tejido negro en 100% poliéster. Elástico en la cintura. Bolsillos frontales y traseros con cierre velcro. Apertura para rodilleras. Cierre de cremallera. Refuerzo extra en la parte trasera (zona de mayor desgaste). Talla S, M, L, XL, XXL.

Cód. 116746 a 116750: Gris/ Negro.

Cód. 116771 a 116775: Azul Marino/ Negro.

Cód. 116796 a 116800: Marrón/ Negro.

26,95€ + 5,66 IVA = 32,61€

VESTUARIO STRETCH



Cód. 107502 a 107507
CAZADORA STRETCH TRIPLE COSTURA.
VESIN

Cazadora multibolsillo, cosido a triple costura. Algodón 98%. Elastán 2%. Color Marino. Norma EN ISO 13688/2013. Talla 48, 50, 52, 54, 56, 58

21,15€ + 4,44 IVA = 25,59€

Cód. 107508 a 107512
PANTALÓN STRETCH TRIPLE COSTURA.
VESIN

Algodón 98% - Elastán 2%. Color marino Norma EN ISO 13688/2013. Talla 38, 40, 42, 44, 46.

17,95€ + 3,77 IVA = 21,72€



Cód. 116841 a 116845
CAZADORA PILOTO "SAILOR". JUBA

Cazadora Piloto de tejido 100% nylon/PU con forro interior de 100% poliéster y acolchado 100% poliéster. Serie Kasual. Talla S, M, L, XL, XXL.

26,08€ + 5,48 IVA = 31,56€



Cód. 116846 a 116850
CHAQUETA "APOLO". JUBA

Punto Melange/Acolchada. Serie kasual. Talla S, M, L, XL, XXL.

27,28€ + 5,73 IVA = 33€



Cód. 116836 a 116840
PARKA "ORLEANS". JUBA

"Parka de 100% poliéster/PU con forro interior de 100% poliéster forro polar de 260 grms. Mangas acolchadas de Poliéster taffeta. Costuras termosoldadas. Serie kasual. Talla S, M, L, XL, XXL.

42,45€ + 8,91 IVA = 51,36 €



Cód. 115946 a 115950
PANTALÓN MULTIBOLSILLOS "SPRING". JUBA

Pantalón multibolsillos de tejido transpirable e impermeable de 94% poliéster/6% elastano. Cierre frontal con cremallera y botón a presión. Negro con detalles reflectantes. Talla S, M, L, XL, XXL.

33,95€ + 7,13 IVA = 41,08€



Cód. 115951 a 115956
PANTALÓN VAQUERO "WALKER". JUBA

Pantalón vaquero de 97% algodón/3% elastano de 450 gr. Cierre con cremallera y botón. Dispone de dos bolsillos frontales y dos traseros. Color: Azul. Talla S, M, L, XL, XXL.

24,75€ + 5,20 IVA = 29,95€



Cód. 89085 a 89095
PANTALÓN VAQUERO MULTIBOLSILLOS. VESIN

Pantalón vaquero multibolsillos. Tejido elástico. Cierre de cremallera. Talla 38, 40, 42, 44, 46, 48, 50, 52, 54, 56, 58.

15,75€ + 3,31 IVA = 19,06€



CONFORT EN EL TRABAJO

Cód. 116876 a 116880
GAMISETA Y PANTALÓN "THERMICA UNDERWEAR". JUBA

Camiseta y pantalón interior térmico de 100% poliéster. Tejido transpirable de rápida absorción del sudor. Serie kasual. Talla S, M, L, XL, XXL.

20,75€ + 4,36 IVA = 25,11€



PANTALÓN TERGAL MULTIBOLSILLOS ELITE. JUBA

Con goma en la parte trasera de la cintura y refuerzos en la entrepierna. Todos los bolsillos con tapeta, cierre de velcro y tirador.

Cód. 103696 a 103698, 103700: Beige. Talla 42, 44, 46, 50

Cód. 103708, 103709, 103711, 103713, 103714, 103720: Gris. Talla 38, 40, 44, 48, 50, 62.

Cód. 103722 a 103730, 103732: Negro. Talla 38, 40, 44, 48, 50, 52, 54, 58.

Cód. 103737 a 103740, 103742 a 103745: Verde. Talla 40, 44, 46, 50, 52, 54, 56.

Cód. 103680 a 103691, 103693: Azul. Talla 38, 40, 42, 44, 46, 48, 50, 52, 54, 56, 58, 60, 64.

15,75€ + 3,31 IVA = 19,06€



Cód. 116176
**ARNÉS SEGURIDAD DORSAL.
STEELPRO**

Arnés STEELSAFE-1 con enganche dorsal (1888-AB), cuerda de 1,5 metros (1888-CU1.5), 2 mosquetones acero rosca AZOR (1888-MAR).

17,75€ + 3,73 IVA = 21,48€



Cód. 116177
**ARNÉS SEGURIDAD DORSAL.
STEELPRO**

Arnés STEELSAFE-1 con enganche dorsal (1888-AB), cinta con absorbedor ERGO SHOCK y mosquetones (1888-AC1).

26,75€ + 5,62 IVA = 32,37€



**FAJA PROT XL 119-142 CM
LUMBAR TIRANTES BASE. BASE**

Cód. 14904: Talla M. 81-96 cm.

Cód. 14905: Talla L. 96-119 cm.

Cód. 31698: Talla XL. 119-142 cm.

24,75€ + 5,20 IVA = 29,95€



Cód. 116679
MÁSCARA ELIPSE P3. 3L

Máscara elipse p3 para polvo y partículas (ffp3). Con dos filtros incorporados.

19,95€ + 4,19 IVA = 24,14€



Cód. 117068
MÁSCARA ELIPSE A1P3. 3L

Máscara elipse a1p3 para polvo (ffp3) y vapores orgánicos. Con filtros incorporados.

22,95€ + 4,82 IVA = 27,77€



Cód. 116694
MÁSCARA INTEGRAL A1P3. 3L

Máscara integral a1p3 para protección integral ante polvo (ffp3) y vapores orgánicos. Con filtros incorporados.

44,95€ + 9,44 IVA = 54,39€



MASCARILLA PROTECCIÓN

Desechable, antipartículas. Elimina bacterias, virus y partículas en suspensión. Protege contra el polvo y el polen. Filtro alta eficacia. Sellado hermético. Tira de sujeción sin látex. Caja de 20 piezas.

Cód. 110826: FFP1.

Cód. 110831: FFP2.

0,50€ + 0,11 IVA = 0,61€



MASCARILLA PROTECCIÓN

Desechable, antipartículas. Elimina bacterias, virus y partículas en suspensión. Protege contra el polvo y el polen. Filtro alta eficacia. Sellado hermético. Tira de sujeción sin látex. Caja de 10 piezas.

Cód. 110828: FFP1.

Cód. 110832: FFP2.

DESDE

0,75€ + 0,16 IVA = 0,91€



MASCARILLA PROTECCIÓN

Desechable, antipartículas. Elimina bacterias, virus y partículas en suspensión. Protege contra el polvo y el polen. Filtro alta eficacia. Sellado hermético. Tira de sujeción sin látex. Caja de 10 piezas.

Cód. 110833: FFP2.

Cód. 110835: FFP3.

DESDE

0,95€ + 0,20 IVA = 1,15€

NIVEL
STRONG IS SMART

**TRABAJA
SIEMPRE
SOBRE
SEGURO**



Anti UV



Anti Vaho



Anti Rayadura



Anti Impactos



Cód. 100877
GAFAS PROTECCIÓN OCULAR ANTI-UV.

Gafa seguridad ventilación lateral anti-uv.

2,15€ + 0,45 IVA = 2,60€



Cód. 100876
GAFAS PROTECCIÓN OCULAR ANTI-UV.

Gafa seguridad anti-uv.

2,40€ + 0,50 IVA = 2,90€



Cód. 100878
GAFAS PROTECCIÓN OCULAR ANTI-UV

Gafa seguridad ligera anti uv rayaduras y vaho. Color verde.

4,95€ + 1,04 IVA = 5,99€



Cód. 100879
GAFAS PROTECCIÓN OCULAR ANTI-UV

Gafa seguridad confort anti uv rayaduras y vaho.

4,95€ + 1,04 IVA = 5,99€

PROTEGE TU MEJOR HERRAMIENTA, TUS MANOS



GUANTE "NOVA 38". JUBA

Latex. Uso doméstico. Ergonómico y flocado para mayor confort. Forrado de algodón para absorber el sudor. Buen agarre debido al acabado en panel de abeja. Apto para uso alimentario. Talla S, M, L.

Cód. 116908 a 116910: Amarillo

Cód. 116911 a 116913: Azul

0,65€ + 0,14 IVA = 0,79€



Cód. 116885 a 116888

GUANTE "NYLON + PU". JUBA

Transpirable ligero y flexible. No desprende pelusilla, ofrece un máximo confort. Máximo agarre en húmedo y seco. Lavable a 42°C. Talla S, M, L, XL.

0,95€ + 0,20 IVA = 1,15€



Cód. 110760, 110761, 110762, 110763

GUANTE "ECO PU". JUBA

Guante nylon con palma recubierta de PU negro. Talla 7, 8, 9, 10

0,90€ + 0,19 IVA = 1,09€



Cód. 116921 a 116924

GUANTE "INTERFACE PLUS". JUBA

Resistencia a disolventes. Muy buena resistencia a la abrasión. Clorinado para mayor resistencia química. Este modelo se comercializa en bolsa individual para punto de venta. Talla S, M, L, XL.

1,40€ + 0,29 IVA = 1,69€



Cód. 116918, 116919, 116920

GUANTE "CAPITOL II". JUBA

Forma anatómica para mayor confort. Forro de algodón para absorber el sudor. Patrón antideslizante para un buen agarre en condiciones secas y húmedas. Latex verde/amarillo. Talla S, M, L.

1,07€ + 0,22 IVA = 1,30€



Cód. 110705, 110706, 110707

GUANTE "ECO NIT". JUBA

Alta resistencia a la abrasión, protección mecánica y destreza, protección moderada en entornos aceitosos. Ideal para construcción, automoción, herramientas y máquinas, uso general. Talla 8, 9, 10.

1,25€ + 0,26 IVA = 1,51€



Cód. 80861, 80862, 80863

GUANTE DE NITRILLO LIGERO. 3L

Guante de nitrilo de máxima calidad. Para todo tipo de usos: pintura, disolventes, construcción, jardín, instalaciones de todo tipo... Talla 8, 9, 10.

1,30€ + 0,27 IVA = 1,57€



Cód. 110715, 110716, 110714

GUANTE DE LATEX RUGOSO. 3L

Guante multiuso instaladores, construcción y jardín. Fresco especial verano. Máximo tacto. Talla 8, 9, 10.

1,50€ + 0,32 IVA = 1,82€



GUANTE "GRANDEUR 70". JUBA

Látex neopreno mezclado. Resistencia química: ABK. Flocado. Talla S, M, L, XL.

Cód. 116889 a 116892: Naranja

Cód. 116893 a 116896: Negro

1,50€ + 0,32 IVA = 1,82€



Cód. 110730, 110732, 110734

GUANTE "ECO-NIT FOAM". JUBA

Guante de nylon® + fibra lycra® con recubrimiento de nitrilo foam. Talla 8, 9, 10

1,65€ + 0,35 IVA = 2€



Cód. 110597

GUANTE AMERICANO SERRAJE. JUBA

Forrado palma, dorso y manguito en algodón. refuerzos en nudillos y uñeros de serraje. Ideal para trabajos de siderurgia, automoción, uso agrícola, montajes y usos generales. Talla 9

1,95€ + 0,41 IVA = 2,36€



Cód. 110708, 110709, 110710

GUANTE DE NITRILLO MICROPOROSO. 3L

Alta calidad. Máximo agarre. Transpirable. Gran adaptación a la mano. Talla 8, 9, 10.

2,15€ + 0,45 IVA = 2,60€



Cód. 115525, 115526, 115527

GUANTE DE PIEL FLOR. 3L

Guante de piel flor de cabra con refuerzo en dedos pulgar, índice y en uñeros. Dorso, algodón 100%. Puño elástico con cierre de velcro. Excelente tacto y confort. Talla 8, 9, 10.

2,25€ + 0,47 IVA = 2,72€



Cód. 110583, 110584, 110582

GUANTE "AGILITY BRUSH". JUBA

Guante de algodón/Spandex con recubrimiento de Nitrilo tipo arenoso en palma. Talla 8, 9, 10.

2,45€ + 0,51 IVA = 2,96€



Cód. 110712, 110713, 110711
GUANTE "SMART TIP". JUBA
Guante de Nylon® recubierto de nitrilo foam ultra ligero en palma, con tecnología para pantallas táctiles. Talla 7, 8, 9.
2,50€ + 0,53 IVA = 3,03€



Cód. 68731, 110782, 110576
GUANTE "POWER GRAB". JUBA
Ergonómico. Tacto y agarre excepcionales gracias a su recubrimiento. Dedo pulgar recubierto de látex. Fórmula especial de látex de alta duración. Ideal para Construcción, bricolaje, jardinería, cristalerías, montaje, carga y descarga, uso general. Talla 7, 8, 9.
2,65€ + 0,56 IVA = 3,21€



Cód. 110692, 110693
GUANTE "AGILITY® BLUE". JUBA
Nitrilo foam tipo conductor con forro interior de nailon® y ajuste con cinta elástica en la muñeca. Talla 8, 9, 10.
3,15€ + 0,66 IVA = 3,81€



Cód. 110724, 110725, 110723
GUANTE "AGILITY T-TOUCH". JUBA
Recub en palma de Nitrilo Foam mezcla con PU en base acuosa. Talla 8, 9, 10.
3,15€ + 0,66 IVA = 3,81€



Cód. 110602, 110603, 110601
GUANTE ANTICORTE. 3L
Guante anticorte de fibra de vidrio y recubrimiento de poliuretano en palma. Máxima protección al corte existente. Talla 8, 9, 10.
3,50€ + 0,73 IVA = 4,24€



Cód. 80889, 80890, 80891
GUANTE DE NITRILLO DESECHABLE. 3L
Guante desechable de nitrilo sin polvo. Con certificaciones alimentaria, química, mecánica y bacteriológica. Talla M, L, XL.
5,95€ + 1,25 IVA = 7,20€



GUANTE "GRIPPAZ". JUBA
Guante de nitrilo desechable ligeramente más grueso que un guante desechable tradicional lo que le proporciona una resistencia a la elongación y desgarrar excepcional y una mayor durabilidad en ambientes aceitados. Apto para Uso Alimentario. Caja 50 piezas. Talla M, L, XL.
Cód. 104438 a 104440: Negro
Cód. 104441 a 104443: Naranja
5,25€ + 1,10 IVA = 6,35€



Cód. 110599, 110598, 110600
GUANTE "DYNEEMA". JUBA
Protección máxima y duradera al corte y a la abrasión. Resistente a ciertos productos químicos y lavable. Puño elástico con cierre velcro para mejor ajuste en la muñeca. Talla M, L, XL.
7,45€ + 1,56 IVA = 9,01€



Cód. 80892, 80893, 80894, 80895
GUANTE LATEX REUTILIZABLE. 3L
Guante de latex sin polvo. Reforzado y para múltiples usos. Con certificaciones alimentaria, química, mecánica y bacteriológica. Talla s, m, l, xl.
9,95€ + 2,09 IVA = 12,04€





CALZADO PROFESIONAL QUE DEJA HUELLA

Cód. 108535 a 110492

BOTA SEGURIDAD S3 TROTTA

Calzado de seguridad de utilización profesional: puntera resistente a un choque equivalente a una energía de 200 J y a una compresión de 15 KN. Trasera cerrada + Propiedades antiestáticas (A) + Absorción de energía del talón (E) + Resistencia a los hidrocarburos en la suela (FO). Resistencia a la penetración del agua y absorción del agua en el empeine (WRU). Resistencia a la perforación del piso (P) + Suela con relieve. Puntera y plantilla no metálica. S3. Talla 37 a 47.

21,95€ + 4,61 IVA = 26,56€



Cód. 107556 a 107568

BOTA SEGURIDAD S3. BELLOTA

Ligereza y máxima protección. Metal Free. PU doble densidad. Piel Serraje y cordura transpirables. Talla 36 a 48.

19,25€ + 4,04 IVA = 23,29€



Cód. 117408 a 117417

BOTA SEGURIDAD S1P. BELLOTA

Ligereza y máxima protección. Metal Free. PU doble densidad. Piel Serraje y cordura transpirables. Talla 38 a 47.

26,95€ + 5,66 IVA = 32,61€



Cód. 117376 a 117383

ZAPATO SEGURIDAD S1P FUSE TC RED

LOW. PUMA

Deportiva super flexible de máxima transpirabilidad. Exterior en malla Safety Knit de alta resistencia y sin ninguna costura. Talla 40 a 47.

88,45€ + 18,57 IVA = 107,02€



Cód. 117349 a 117357

ZAPATO SEGURIDAD S1P BLAZE KNIT

LOW. PUMA

Deportiva super flexible de máxima transpirabilidad. Exterior en malla Safety Knit de alta resistencia y sin ninguna costura. Talla 39 a 47.

88,45€ + 18,57 IVA = 107,02€



Cód. 107542-102381 a 102388 - 107543

ZAPATO SEGURIDAD S1P TURPINE

Calzado de seguridad de utilización profesional: puntera resistente a un choque equivalente a una energía de 200 J y a una compresión de 15 KN. Puntera y plantilla metálica. S1P. Talla 38 a 47.

18,95€ + 3,98 IVA = 22,93€



Cód. 102381 a 102388

ZAPATO SEGURIDAD S1P TURPINE

"Calzado de seguridad de utilización profesional: puntera resistente a un choque equivalente a una energía de 200 J y a una compresión de 15 KN. Talla 38 a 46.

18,95€ + 3,98 IVA = 22,93€



Cód. 102389 a 102398

ZAPATO SEGURIDAD S3 MUNDO

Puntera resistente a un choque equivalente a una energía de 200 J y a una compresión de 15 KN. Trasera cerrada + Propiedades antiestáticas (A) + Absorción de energía del talón (E) + Resistencia a los hidrocarburos en la suela (FO). Resistencia a la penetración del agua y absorción del agua en el empeine (WRU). Resistencia a la perforación del piso (P) + Suela con relieve. Talla 39 a 47.

18,15€ + 3,81 IVA = 21,96€



Cód. 110886 a 110895

ZAPATO SEGURIDAD S3 MUNDO

Zapato fabricado en piel flor rectificada e hidrofugada. Banda reflectante. Forro interior acolchado. Cierre por cordones. Puntera y plantilla no metálica. S3. Talla 38 a 47.

19,50€ + 4,10 IVA = 23,60€



Cód. 108533, 108534, 110896 a 110902

ZAPATO SEGURIDAD S1P TURPINE

Zapato fabricado en piel serraje perforado. Forro interior acolchado. Cierre por cordones. Puntera y plantilla no metálica. S1P. Talla 38 a 47.

23,75€ + 4,99 IVA = 28,74€



Cód. 102370 a 102380

BOTA SEGURIDAD S3 TROTTA

Puntera resistente a un choque equivalente a una energía de 200 J y a una compresión de 15 KN. Trasera cerrada + Propiedades antiestáticas (A) + Absorción de energía del talón (E) + Resistencia a los hidrocarburos en la suela (FO). Resistencia a la penetración del agua y absorción del agua en el empeine (WRU). Resistencia a la perforación del piso (P) + Suela con relieve. Talla 37 a 47.

23,75€ + 4,99 IVA = 28,74€



Cód. 107481 a 107489

BOTA SEGURIDAD HIDROFUGA CON HEBILLA WELDER

Bota fabricada en piel flor transpirable e hidrofugada. Cierre con hebilla. Refuerzo en puntera. Forro en pala de tejido poliéster. Cosido con hilo Kevlar. Talla 38 a 46.

41,25€ + 8,66 IVA = 49,91€



Cód. 107490 a 107498

BOTA SEGURIDAD HIDROFUGA CIERRE TEXTIL KEN WELDER

Bota fabricada en piel flor transpirable e hidrofugada. Cierre textil macho/hembra. Refuerzo en puntera. Forro en pala de tejido poliéster. Cosido con hilo Kevlar. Talla 38 a 46.

41,25€ + 8,66 IVA = 49,91€

NIVEL
STRONG IS SMART



Cód. 117384 a 117391

ZAPATO SEGURIDAD S1P OMNI BROWN LOW. PUMA

Suela Work PU2D, look Puma con seguridad integral S1P. Zapato en piel serraje combinada con Nylon, diseño exterior PUMA ESSENTIAL. Puntera aleación aluminio y lámina anti clavos sintética FAP ®. Talla 40 a 47.

72,75€ + 15,28 IVA = 88,03€



Cód. 117392 a 117400

ZAPATO SEGURIDAD S1P STREAM BLUE LOW. PUMA

Deportiva super flexible de máxima transpirabilidad. Exterior en cuero nobuck. Puntera y plantilla sintética. Suela de alto rendimiento en goma HRO y con módulo de absorción de impactos ddo CELL. Talla 40 a 47.

96,65€ + 20,30 IVA = 116,95€



Cód. 117358 a 117366

ZAPATO SEGURIDAD S3 CONDOR LOW. PUMA

Zapato en nobuck impermeable con puntera y plantilla de seguridad. Refuerzo contrafuerte trasero en caucho / nylon. Puntera aleación aluminio y lámina anti clavos FAP ®. Talla 40 a 47.

93,95€ + 19,73 IVA = 113,68€



Cód. 117367 a 117375

BOTA SEGURIDAD S3 CONDOR MID. PUMA

Bota en Nobuk impermeable, diseño exterior sin uniones, sin costuras. Refuerzo contrafuerte trasero en caucho / nylon. Puntera aleación aluminio y lámina anti clavos FAP ®. Talla 39 a 47.

98,95€ + 20,78 IVA = 119,73€

DAMOS LUZ A TUS PROYECTOS



BOMBILLA DICROICA LED. ROYAL LED

Casquillo GU10. 7W. 700 Lúmenes.

Cód. 116731: 6400K

Cód. 116732: 3000K

2,95€ + 0,62 IVA = 3,57€



BOMBILLA DICROICA LED. STARSON

Casquillo GU10. 5W. 500 Lúmenes.

Cód. 106264: 6400K

Cód. 106265: 3000K

3,25€ + 0,68 IVA = 3,93€

3 UNIDADES



Cód. 112703

BOMBILLA LED DICROICA PACK 3 PIEZAS. MEGALED

Pack 3 bombillas dicroicas. Casquillo GU10- 6W- 470 lúmenes. 3000K

6,75€ + 1,42 IVA = 8,17€



DISPONIBLE



BOMBILLA ESFÉRICA LED. ROYAL LED

5W. 500 Lúmenes. Para uso doméstico.

Cód. 115150: Casquillo E-27. 6400K

Cód. 115151: Casquillo E-27. 3000K

Cód. 115152: Casquillo E-14. 6400K

Cód. 115153: Casquillo E-14. 3000K

1,95€ + 0,41 IVA = 2,36€



DISPONIBLE



BOMBILLA ESFÉRICA LED. STARSON

4,5W. 450 Lúmenes.

Cód. 106227: Casquillo E-14. 6400K

Cód. 106228: Casquillo E-14. 3000K

Cód. 106229: Casquillo E-27. 6400K

Cód. 106230: Casquillo E-27. 3000K

2,25€ + 0,47 IVA = 2,72€



DISPONIBLE



BOMBILLA ESFÉRICA LED. STARSON

7W. 700 Lúmenes.

Cód. 106239: Casquillo E-27. 6400K

Cód. 106240: Casquillo E-27. 3000K

Cód. 106241: Casquillo E-14. 6400K

Cód. 106242: Casquillo E-14. 3000K

3,50€ + 0,73 IVA = 4,24€



BOMBILLA ESTÁNDAR LED. ROYAL LED

Bombilla Estándar 10w. Casquillo E27. 1000 Lúmenes.

Cód. 115148: 3000K

Cód. 115149: 6400K

2,95€ + 0,62 IVA = 3,57€



BOMBILLA ESTÁNDAR LED. STARSON

Bombilla Estándar 13w. Casquillo E27. 1300 Lúmenes.

Cód. 106247: 6400K

Cód. 106917: 3000K

4,15€ + 0,87 IVA = 5,02€



BOMBILLA VELA LED. STARSON

Casquillo E-14. 4,5w. 450 Lúmenes.

Cód. 106248: 6400K

Cód. 106249: 3000K

2,25€ + 0,47 IVA = 2,72€



BOMBILLA VELA LED. ROYAL LED

Bombilla Vela 6W. Casquillo E14. 600 Lúmenes. Para uso doméstico

Cód. 115158: 6400K

Cód. 115159: 3000K

2,15€ + 0,45 IVA = 2,60€

2 UNIDADES



BOMBILLA LED ESFÉRICA PACK 2 PIEZAS. MEGALED

Pack 2 bombillas. 5W- 390 lúmenes. 4000K

Cód. 112700: Casquillo E27

Cód. 112701: Casquillo E14

3,95€ + 0,83 IVA = 4,78€

2 UNIDADES



Cód. 112698

BOMBILLA LED ESTÁNDAR PACK 2 PIEZAS. MEGALED

Pack 2 bombillas. Casquillo E27- 6W- 550 lúmenes. 4000K.

3,95€ + 0,83 IVA = 4,78€

2 UNIDADES



Cód. 112702

BOMBILLA LED VELA PACK 2 PIEZAS. MEGALED

Pack 2 bombillas. Casquillo E14- 5W- 390 lúmenes. 4000K.

3,95€ + 0,83 IVA = 4,78€



Cód. 106282
TUBO LED CRISTAL. STARSON

Casquillo G13. 21W. 150 cm. 1800
Lúmenes. 6400K.

11,15€ + 2,34 IVA = 13,49€



**TUBO LED NANOPLASTICO.
STARSON**

Cód. 115452:
9w. 750 lúmenes. 6400K. 60 cm

Cód. 115453:
18w. 1500 lúmenes. 6400K. 120 cm

DESDE

4,95€ + 1,04 IVA = 5,99€



Cód. 99663
**FOCO LED DOWNLIGHT REDONDO.
MEGALED**

Empotrable 20W Neutro, tipo de LED SMD
de 20W, 4000K, 120 grados, 25000 horas
de vida útil. Unidad de embalaje caja. Está
fabricada en aluminio. Medidas downlight:
225 (Taladro 200). Equivale a 2x26 (CFL).

8,95€ + 1,88 IVA = 10,83€



Cód. 107554
DOWNLIGHT REDONDO. ROYAL LED

Downlight Redondo 20W. 6400K para uso
doméstico. 20W luz fría 1600 lúmenes

8,50€ + 1,79 IVA = 10,29€



Cód. 106285
DOWNLIGHT REDONDO. STARSON

Redondo. Empotrar 20W. 180 lúmenes.
6400K. Color blanco.

10,95€ + 2,30 IVA = 13,25€



CONMUTADOR. SIMON

Cód. 81787: Blanco
Cód. 81798: Aluminio. Acabado
antihuellas.

DESDE

2,75€ + 0,58 IVA = 3,33€



CONMUTADOR CRUCE. SIMON

Cód. 81789: Blanco
Cód. 81798: Aluminio. Acabado
antihuellas.

DESDE

2,75€ + 0,58 IVA = 3,33€



PULSADOR. SIMON

Cód. 81793: Blanco
Cód. 81804: Aluminio. Acabado antihuellas.

DESDE

2,75€ + 0,58 IVA = 3,33€



DOBLE CONMUTADOR. SIMON

Cód. 81788: Blanco
Cód. 81799: Aluminio. Acabado
antihuellas.

DESDE

3,95€ + 0,83 IVA = 4,78€



MARCO 2 ELEMENTOS. SIMON

Cód. 81796: Blanco
Cód. 81807: Aluminio. Acabado antihuellas.

DESDE

1,25€ + 0,26 IVA = 1,51€



MARCO 3 ELEMENTOS. SIMON

Cód. 81797: Blanco
Cód. 81808: Aluminio. Acabado antihuellas.

DESDE

2,25€ + 0,47 IVA = 2,72€



BASE ENCHUFE 2P+TT. SIMON

Cód. 81791: Blanco
Cód. 81802: Aluminio. Acabado
antihuellas.

DESDE

2,95€ + 0,62 IVA = 3,57€



**BASE ENCHUFE BIPOLAR.
SIMON**

Cód. 81790: Blanco
Cód. 81801: Aluminio. Acabado
antihuellas.

DESDE

2,95€ + 0,62 IVA = 3,57€



**DOBLE BASE ENCHUFE CON TT.
SIMON**

Cód. 81792: Blanco
Cód. 81803: Aluminio. Acabado antihuellas.

DESDE

5,95€ + 1,25 IVA = 7,20€



TOMA TELÉFONO. SIMON

Cód. 81795: Blanco
Cód. 81806: Aluminio. Acabado
antihuellas.

DESDE

4,25€ + 0,89 IVA = 5,14€



**TOMA TELEVISIÓN INTERMEDIA.
SIMON**

Cód. 102834: Blanco
Cód. 81805: Aluminio. Acabado antihuellas.

DESDE

8,50€ + 1,79 IVA = 10,29€



Cód. 110091
MULTIMETRO ELÉCTRICO DIGITAL PRECISION CATEGORIA II. SILVER ELECTRONICS

Voltaje en C.C.: 600V. Voltaje en C.A.: 600V. Corriente en C.C.: 10A. Resistencia: 2M Ohms. Comprobador de diodos. Continuidad. Comprobador transistor. Dimensiones pantalla: 46 x 9. Generador onda cuadrada.

4,95€ + 1,04 IVA = 5,99€



Cód. 101875
MULTIMETRO ELÉCTRICO DIGITAL PRECISION CATEGORIA II. SILVER ELECTRONICS

Voltaje en C.C.: 600V Voltaje en C.A.: 600V Corriente en C.C.: 10A Corriente en C.A.: 10A Resistencia: 200M Ohms. Comprobador de diodos. Continuidad. Capacímetro: 200uF. Comprobador de transistores. Dimensiones pantalla: 60 x 29. Autoapagado. Generador onda cuadrada.

10,50€ + 2,21 IVA = 12,71€



Cód. 116225
MULTÍMETRO DIGITAL AVANZADO. COATI

Con pantalla LCD. Selector de escala manual/automático. Incluye juego de puntas de prueba y sondas de temperatura. Prueba de diodos y continuidad. Retención de datos.

19,50€ + 4,10 IVA = 23,60€



Cód. 101876
MULTIMETRO ELÉCTRICO DIGITAL PRECISION CATEGORIA II. SILVER ELECTRONICS

Voltaje en C.C.: 1.000V Voltaje en C.A.: 750V Corriente en C.C.: 10A Corriente en C.A.: 10A Resistencia: 200M Ohms Continuidad. Comprobador de diodos. Temperatura. Frecuencímetro. Capacímetro: 100uF. Dimensiones pantalla: 63 x 29. Captura de datos (Data Hold). Autoapagado: 15 minutos.

28,95€ + 6,08 IVA = 35,03€



Cód. 116227
MULTÍMETRO PROFESIONAL. COATI

Multímetro profesional con pantalla LCD. Selección automática de rango (autorango). Test semiconductores: diodo. Test de continuidad. Indicador de batería baja.

29,75€ + 6,25 IVA = 36€



Cód. 116222
MULTÍMETRO-LÁPIZ CON LCD. COATI

Instrumento de medición eléctrica portátil con pantalla LCD. Detección de tensión alterna sin contacto. Con indicadores de batería y apagado automático. Incluye puntera, pinza de prueba y funda de transporte. Con alarma sonora y visual. Medición de resistencias. Prueba de diodos y de continuidad.

31,95€ + 6,71 IVA = 38,66€



Cód. 116228
MULTÍMETRO PROFESIONAL CON AUTORANGO. COATI

Multímetro profesional con pantalla LCD. Selección automática de rango (autorango). Test semiconductores: diodo. Test de continuidad. Test de transistores hFE. Indicador de batería baja. Elevada sensibilidad. Todos los rangos están protegidos.

55,75€ + 11,71 IVA = 67,46€



Cód. 105851
WALKIE TALKIE. TOPCOM

Walkie Talkie de uso libre (446 MHz) con 8 canales, 38 subcanales. Resistente a salpicaduras de agua (IPX2), microrauriculares. Alcance hasta 10 km. Cargador doble y baterías recargables incluidas.

56,95€ + 11,96 IVA = 68,91€



Cód. 107980
PINZA AMPERIMÉTRICA DIGITAL CATEGORÍA III. SILVER ELECTRONICS

Voltaje en CC 600V. Voltaje en AC 600V. Corriente en AC 600A. Medición resistencia hasta 20MO. Rango Manual. Comprobador de diodos. Sonido de continuidad. Indicador de batería baja. Display (35,6 x 18 mm). Función MIN y MÁX. Captura de datos (data hold). Dimensiones 210 x 75,6 x 30 mm. Peso 220 g. Abertura boca: 28 mm. Contador hasta 2000. Batería 9V. CATIII 300V CAT II 600V.

23,50€ + 4,94 IVA = 28,44€



Cód. 116226
PINZA AMPERIMÉTRICA. COATI

Pinza amperimétrica con pantalla LCD. Selector de escala manual/ automático. Con indicadores de batería baja y apagado automático. Incluye juego de puntas de prueba. Prueba de diodos y continuidad. Retención de datos. Incluye funda de transporte.

25,95€ + 5,45 IVA = 31,40€



Cód. 105974
PINZA AMPERIMÉTRICA DIGITAL CATEGORÍA III AC/DC. SILVER ELECTRONICS

Voltaje en CC: 600V. Voltaje en AC: 600V. Corriente en CC: 400A. Corriente en AC: 400A. Medición resistencia: 40MO. Frecuencímetro: 1Mhz. Contador: Hasta 4000. Autorango. Abertura de boca: 28 mm. Comprobador de diodos. Sonido de continuidad. Indicador de batería baja. Captura de datos (Data hold). CATII 600V y CATIII 300V.

46,95€ + 9,86 IVA = 56,81€



Cód. 116229
PINZA AMPERIMÉTRICA PROFESIONAL. COATI

Con pantalla LCD. Precisión profesional con verdadero valor eficaz (TRMS). Selector de escala manual/automático. Incluye juego de puntas de prueba y sondas de temperatura. Prueba de diodos y continuidad. Retención de datos. Función MÁX/MIN, REL, medición real RMS y detección de voltaje sin contacto. Incluye funda de transporte.

64,95€ + 13,64 IVA = 78,59€



Cód. 109915
JUEGO 7 PIEZAS DESTORNILLADOR AISLADO. BAHCO

Recta 0,5 x 3 x 100 / 0,8 x 4 x 100 / 1,0 x 5,5 x 125 / 1,2 x 6,5 x 150
PH0 x 75 / 1 x 80 / PH2 x 100"

29,25€ + 6,14 IVA = 35,39€



Cód. 109925
DESTORNILLADOR AISLADO. WIITE

Destornilladores con varilla aislada para usar con voltajes de hasta 1000 voltios. Mayor fuerza y par de apriete. Forma ergonómica con el ángulo ideal de giro de la mano (120°). Varilla acero especial de alta aleación, color negro forrada con aislante rojo.

20,85€ + 4,38 IVA = 25,23€



Cód. 43287
TIJERA ELECTRICISTA. 3 CLAVELES

Forjada en caliente en acero carbono de alta calidad C-60, con gran durabilidad del afilado y una dureza de HRC-60 Rockwell. Acabado en Níquel Brillo para mayor resistencia a la oxidación. Mangos inmersión PVC.

7,50€ + 1,58 IVA = 9,08€



Cód. 97587
TIJERA ELECTRICISTA. KNIPEX

Filos de corte micro dentados de acero inoxidable con dureza de 56 HRC. Mango antideslizante. Filos de corte con corta cables y funda para el cinturón.

13,15€ + 2,76 IVA = 15,91€



ENROLLACABLE ELÉCTRICO. TAYG

Cable H05VV-F 3 x 1'5. 4 bases (2P+T) con termostato. 230V 13A 3000W. IP-20.

Cód. 64396: 25 metros.

Cód. 64398: 50 metros.

DESDE

20,75€ + 4,36 IVA = 25,11€



Cód. 77765
ENROLLACABLE ELÉCTRICO. MADER

Enrollables 50 m. SPW Cable 3 x 1,5 mm.

34,50€ + 7,25 IVA = 41,75€



ENROLLACABLE ELÉCTRICO. TAYG

Cable H05VV-F 3 x 2'5. 3 bases (2P+T) con termostato y tapa. 250V 16A 4000W. IP-55.

Cód. 46602: 25 metros.

Cód. 46603: 50 metros.

DESDE

57,95€ + 12,17 IVA = 70,12€

SEGURIDAD



Cód. 117403
CÁMARA FALSA DOMO PROFESIONAL. SMARTWARES

Esta cámara domo falsa tiene una carcasa negro / blanco y la luz que destella LED para que se vea muy realista. La cámara de seguridad ficticia (o una cámara falsa) es para uso en interiores y al aire libre y no se pueden distinguir de una cámara real. Grande para disuadir a los ladrones. Número de la cámara que está incluido: 1. Operativo temp leva min / máx (C): -10 ° ~ + 50 ° C. Batería incluida: No. Material principal: Metal.

12,50€ + 2,63 IVA = 15,13€



Cód. 117404
CÁMARA FALSA PROFESIONAL. SMARTWARES

La cámara simulada tiene una carcasa de metal, luz intermitente LED y el cable. Muy realista. La cámara de seguridad ficticia (o una cámara falsa) es para uso en interiores y al aire libre.

28,95€ + 6,08 IVA = 35,03€



Cód. 117401
CÁMARA IP VIGILANCIA. PLUG & PLAY WIFI. SMARTWARES

Esta cámara de seguridad WIFI con resolución VGA tiene 20 m de vista de noche. Vista en vivo de este plug & play al aire libre cámara IP puede ser visto a través de teléfonos inteligentes (aplicación gratuita) y se observa y se guarda en su PC (Software Inc). conexión LAN cableada también es posible. La detección de movimiento: Sí, el software motiondetection espectadores simultáneos (máx): 4 App disponibles: Sí, Android, IOS. Número de la cámara que está incluido: 1. Antena: 5DBI.

82,75€ + 17,38 IVA = 100,13€



Cód. 117402
CÁMARA IP HD VISIÓN PANORÁMICA 360°. SMARTWARES

Esta cámara IP cubierta Wi-Fi con resolución HD 960P y pan digitales / función de inclinación tiene un ángulo de visión de 360°!! Vista en vivo de esta cámara IP Plug & Play se pueden ver a través de su smartphone con una aplicación gratuita. Almacenamiento en una tarjeta SD (máximo 128 Gb, no inc.) Ángulo de visión: 360, función digital de Pan / Tilt. Micrófono. Altavoces. App disponibles: Sí, Android, IOS.

74,25€ + 15,59 IVA = 89,84€

TODO LO QUE BUSCAS PARA EL BAÑO



Cód. 107553
**COLUMNA BAÑO DUCHA
HIDROMASAJE CRISTAL MADERA
CRISTAL. DP GRIFERIA**

Columna de hidromasaje de cristal, acabado en efecto madera modelo Jaén. Cristal de 5 mm de grosor acabado en madera. Incluye mango de ducha acabado en cromo, flexo metálico de 150 cm y set de fijación. Fácil montaje. Rociador de 19 x 19 cm. 4 jets de hidromasaje con sistema antical
Peso: 10 kg. Altura: 137 cm - Ancho: 20 cm - Fondo: 8 cm.

115€ + 24,15 IVA = 139,15€



Cód. 104597
**GRIFO DUCHA TERMOSTÁTICO
CON FLEXO BARRA+D/C EXTENSIBLE.
DP GRIFERIA**

Set de ducha cuadrado con grifo de ducha termostático de latón. Muy importante: barra no extensible. Incluye jabonera, mango de ducha, flexo metálico de 150 cm, barra de acero inox de 90 cm de alto x 35 cm de ancho. Rango de temperatura del grifo termostático: 0 a 85 grados. Incluye instrucciones de montaje.

71,95€ + 15,11 IVA = 87,06€

GAMA BASIC



Cód. 116057
**GRIFO MONOMANDO BIDET BASIC.
DP GRIFERIA**

Cartucho cerámico de 35 mm. Se incluye set de fijación y dos latiguillos metálicos. Manetas de zinc y cuerpo de latón. Color plateado

14,50€ + 3,05 IVA = 17,55€



Cód. 116056
**GRIFO MONOMANDO LAVABO BASIC.
DP GRIFERIA**

Grifo monomando de lavabo serie Basic. Cartucho cerámico de 35 mm. Se incluye set de fijación y dos latiguillos metálicos. Manetas de zinc y cuerpo de latón. Cartucho monomando de 35 mm. Color plateado.

11,50€ + 2,42 IVA = 13,92€



Cód. 116058
**GRIFO MONOMANDO DUCHA BASIC.
DP GRIFERIA**

Cartucho cerámico de 35 mm. Se incluye set de fijación y dos latiguillos metálicos. Se incluye también un mango de ducha y un flexo metálico. Manetas de zinc y cuerpo de latón. Cartucho monomando de 35 mm. Color plateado.

17,50€ + 3,68 IVA = 21,18€



Cód. 116059
**GRIFO MONOMANDO BAÑO/DUCHA
BASIC. DP GRIFERIA**

Cartucho cerámico de 35 mm. Se incluye set de fijación y dos latiguillos metálicos. Se incluye también un mango de ducha y un flexo metálico. Manetas de zinc y cuerpo de latón. Color plateado.

22,95€ + 4,82 IVA = 27,77€



Cód. 100595
**GRIFO MONOMANDO COCINA DE
PARED MOD. LONDRES. DP GRIFERIA**

Grifo monomando de pared alto con caño vertical giratorio. Incluye set de fijación y dos latiguillos de 35 cm cada uno. Cartucho cerámico de 40 mm, manetas de zinc y cuerpo de latón. Distancia entre tuberías: 15-15,50 cm.

22,95€ + 4,82 IVA = 27,77€



Cód. 97695
**GRIFO MONOMANDO COCINA MOD.
GRANADA. DP GRIFERIA**

Grifo monomando de fregadero con caño vertical. Incluye set de fijación y dos latiguillos de 35 cm cada uno. Cartucho cerámico de 40 mm, manetas de zinc y cuerpo de latón.

23,50€ + 4,94 IVA = 28,44€



Cód. 97690
**GRIFO MONOMANDO COCINA MOD.
MENORCA. DP GRIFERIA**

Grifo monomando de fregadero vertical con caño alto giratorio conformado. Incluye set de fijación y dos latiguillos de 35 cm cada uno. Cartucho cerámico de 40 mm, manetas de zinc y cuerpo de latón.

22,50€ + 4,73 IVA = 27,23€



Cód. 97697
**GRIFO TERMOSTÁTICO DUCHA MOD.
CAÇERES. DP GRIFERIA**

Grifo de ducha termostático de latón. Contiene válvula termostática para mantener la temperatura deseada. Tiene también una válvula de seguridad

49,95€ + 10,49 IVA = 60,44€

¿QUÉ ADHESIVO NECESITAS?

ORGULLOSO DE SER PROFESIONAL
OTOÑO/2017



COLA BLANCA RÁPIDA PARA MADERA UNIFIX. QUILOSA

Cola blanca. Rápida: fragua en 5 minutos. Fácil aplicación. Transparente una vez seca.

Cód. 37255: 125 gramos.

Cód. 28303: 250 gramos.

Cód. 28304: 500 gramos.

DESDE

1,50€ + 0,32 IVA = 1,82€



COLA BLANCA RÁPIDA MULTIUSOS. RAYT

Cola blanca adecuada para el encolado de todo tipo de materiales porosos, proporcionando encoladuras de alta resistencia y buena flexibilidad.

Cód. 18185: 1 kilo.

Cód. 57874: 5 kilos.

DESDE

3,75€ + 0,79 IVA = 4,54€



Cód. 47107

CINTA ANTIDESLIZANTE. TESA TAPE

Cinta antideslizante negra 5 m x 25 mm. Ideales para evitar patinazos en escaleras, rampas, embarcaciones, o cualquier otra superficie resbaladiza. También para exteriores.

5,95€ + 1,25 IVA = 7,20€



Cód. 47106

CINTA ADHESIVA AMERICANA. TESA TAPE

Cinta resistente y fácil de cortar con las manos. Libre de disolventes. 25 m de largo por 48 mm de ancho. Es de tejido color Blanco.

4,75€ + 1,00 IVA = 5,75€



PASTA RESTAURADORA GRIETAS LITEPLAST. QUILOSA

Pasta reparadora rápida y ligera, lista para el uso y de muy fácil aplicación. Rellena y repara grietas, fisuras, hendiduras... Se puede pintar, barnizar y lijar. Acabado super blanco.

Cód. 18360: 250 ml.

Cód. 18361: 750 ml.

DESDE

2,95€ + 0,62 IVA = 3,57€



Cód. 19445

CEMENTO ADHESIVO METALES NURAL-21. PATTEX

Soldadura reparadora en frío de gran resistencia, especialmente formulada para pegar y reparar metales. Temperaturas desde -30° hasta +de 150° 22 ML.

6,95€ + 1,46 IVA = 8,41€



ADHESIVO CONTACTO P-55 BUNITEC. QUILOSA

Uniones resistentes, flexibles y duraderas. Pegado de caucho, goma, cuero, madera, corcho, formica, metal, fibras vegetales o sintéticas, pavimentos plásticos en suelos y paredes y trabajos de decoración en general.

Cód. 18338: 1 litro

Cód. 25410: 5 litros

DESDE

5,50€ + 1,16 IVA = 6,66€



Cód. 69581

PEGAMENTO UNIVERSAL SPRAY. NOVOPREN

Adhesivo en spray que resuelve fácilmente los pequeños trabajos de adhesión en bricolaje y manualidades, así como otros ámbitos (fotografía, modelaje, etc.). Limpio, rápido y fácil de usar. Apto para fijación de múltiples materiales. 400 ml.

7,75€ + 1,63 IVA = 9,38€

19,38 + 4,07 = 23,44€ el litro



PEGAMENTO CONTACTO. NOVOPREN

Adhesivo de contacto de gran versatilidad, adecuado no sólo como adhesivo de uso general en carpintería-ebanistería, sino como adhesivo de primera elección en la solución de los más diversos problemas de encolado que se presentan en la industria.

Cód. 18191: 500 ml.

Cód. 18192: 1 litro.

Cód. 18193: 5 litros.

DESDE

3,95€ + 0,83 IVA = 4,78€



Cód. 108703

SELLADOR JUNTAS INSTANTÁNEO NURAL-28. PATTEX

Sustituto universal de juntas. Especialmente formulado para automoción e industria-Excepcional resistencia a los aceites y elasticidad-Temperatura desde -40° hasta 180° reemplaza juntas de goma, fieltro y papel. 40 ml.

7,50€ + 1,58 IVA = 9,08€



Cód. 115878

COLGADOR HOGAR ADHESIVO REUTILIZABLE. TESA TAPE

Clavo adhesivo ajustable en altura hasta 1 kg por clavo. Ideal para colgar y alinear cuadros en superficies delicadas y con relieve como paredes pintadas o yeso. Para superficies delicadas como paredes pintadas o yeso en interiores. Se retira sin dejar rastro. Reutilizable con nueva tira.

3,50€ + 0,73 IVA = 4,24€



CINTA ADHESIVA DOBLE CARA POWERBOND. TESA TAPE

Fijación 2 caras. Extra fuerte. Color blanco.

Cód. 83156: 5 m x 19 mm.

Cód. 83157: 1,5 m x 19 mm.

DESDE

5,75€ + 1,21 IVA = 6,96€



Cód. 108805

PEGAMENTO INSTANTÁNEO SUPER GLUE3. LOCTITE

Máxima fuerza en pocos segundos. Alto rendimiento, uso frecuente. 20 gramos. Adhesivo universal instantáneo. Alta resistencia: Hasta 260 kg/cm. 20 gramos.

12,95€ + 2,72 IVA = 15,67€



Cód. 117475
FIJADOR ROSCAS. VARYBOND

Fijador de roscas de resistencia media y rápido curado. Desmontable con herramientas manuales. Buena resistencia térmica y productos químicos. Aplicable sobre la mayor parte de metales. Envase de 50 ml. Líquido color azul.

19,95€ + 4,19 IVA = 24,14€



Cód. 88639
ADHESIVO MONTAJE FIX EXPRESS. QUILOSA

Adhesivo de montaje sin disolventes fuerte y rápido. Sustituye a clavos y tornillos. Gran capacidad de relleno. Fijación de paneles, molduras, rodapiés, azulejos, baldosas, metal, polietileno expandido. Cartucho 375 ml.

3,25€ + 0,68 IVA = 3,93€

8,66 + 1,82 = 10,48€ el litro



Cód. 65099
ADHESIVO MONTAJE MONTACK EXPRESS. CEYS

Agarre inicial inmediato, gran resistencia final. No descuelga. Interior y exterior. Cartucho 300 ml.

5,50€ + 1,16 IVA = 6,66€

18,33 + 3,85 = 22,18€ el litro



Cód. 62134
ADHESIVO MONTAJE PL600. PATTEX

Adhesivo de montaje profesional-todo tipo de materiales-maderas, DM, contrachapados, yesos. Resiste desde -20° hasta + de 80° . Cartucho 300 ml.

4,95€ + 1,04 IVA = 5,99€

16,50 + 3,47 = 19,97€ el litro



Cód. 70762
ADHESIVO SELLADOR MS INSTANT. QUILOSA

Cartucho 280 ml. Máximo agarre inicial. Curado muy rápido. Excelente adhesión sobre la mayoría de los materiales. Pega en húmedo y bajo el agua elástico, absorbe vibraciones y movimientos de dilatación. Resiste hasta 300 kg. cm². Pintable. Color blanco.

4,75€ + 1,00 IVA = 5,75€

16,96 + 3,56 = 20,52€ el litro



Cód. 88739
ADHESIVO SELLADOR MS TURBO MULTIMATER. BOSTIK

Adhesivo de montaje ms de altas prestaciones. Agarre inmediato. Apto para aplicaciones verticales. Pegado incluso bajo el agua. Cartucho 290 ml. Color blanco, agarre inicial inmediato y elevada resistencia. Grandes propiedades adhesivas en exterior como en interior. Color blanco. Cartucho 290 ml.

5,25€ + 1,10 IVA = 6,35€

18,10 + 3,80 = 21,90€ el litro



Cód. 74567
ANCLAJE QUÍMICO BICOMPONENTE EV1. QUILOSA

Resina de poliéster de dos componentes libre de estireno de curado rápido para la fijación y anclaje de cargas de valor medio-alto en materiales huecos y macizos. Certificado ce para material hueco, sustrato húmedo y seco. Conservación 18 meses. Cartucho 280 ml.

4,95€ + 1,04 IVA = 5,99€

17,68 + 3,71 = 21,39€ el litro



ESPUMA POLIURETANO ORBAFOAM. QUILOSA

Para aislar en instalación de puertas y ventanas y para el relleno y sellado de todo tipo de huecos y pasantes en construcción en general. 750 ml.

Cód. 18333: Cánula

Cód. 18357: Pistola

DESDE

2,95€ + 0,62 IVA = 3,57€

3,93 + 0,83 = 7,46€ el litro



ESPUMA POLIURETANO PARA TEJAS ORBAFOAM. QUILOSA

Espuma adhesiva de poliuretano para pegar y colocar tejas. Pegado de todo tipo de tejas a superficies de hormigón, mortero, madera o fibrocemento. Color rojo. 750 ml.

Cód. 105934: Cánula

Cód. 105935: Pistola

3,95€ + 0,83 IVA = 4,78€

5,27 + 1,11 = 6,38€ el litro

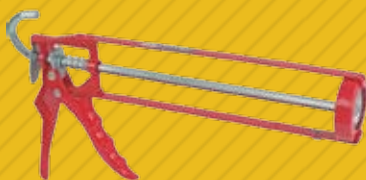


Cód. 18363
LIMPIADOR ESPUMA POLIURETANO ORBAFOAM. QUILOSA

Limpiador de espuma de PU recién aplicada. Elimina la espuma fresca sin dejar residuos. Spray 500 ml.

5,15€ + 1,08 IVA = 6,23€

10,30 + 2,16 = 12,46€ el litro



Cód. 100473
PISTOLA SILICONA.

Pistola silicona skeleton.

2,75€ + 0,58 IVA = 3,33€



Cód. 98391
PISTOLA SILICONA.

Pistola silicona cremallera reforzada.

2,75€ + 0,58 IVA = 3,33€



Cód. 98392
PISTOLA SILICONA GIRATORIA.

Pistola silicona giratoria reforzada.

5,50€ + 1,16 IVA = 6,66€



PISTOLA SILICONA TUBULAR.

Cód. 98393: 310 ml.

Cód. 98394: 600 ml.

DESDE

5,50€ + 1,16 IVA = 6,66€



**SELLADOR ACRÍLICO UNIVERSAL
SINTEX AC 47. QUILOSA**

Sellador acrílico de uso general para juntas de bajo movimiento en hormigón, piedra, ladrillo, madera. Pintable y barnizable. 300 ml.

Cód. 18335: Blanco
Cód. 18340: Gris

1,50€ + 0,32 IVA = 1,82€

5 + 1,05 = 6,05€ el litro



**SELLADOR ADHESIVO PU EVOLUTION.
BOSTIK**

Masilla de PU de elasticidad permanente para el sellado de todo tipo de juntas de dilatación entre hormigón, pavimentos, carpintería, etc. Cartucho 300 ml.

Cód. 88730: Blanco
Cód. 88731: Gris
Cód. 88732: Marrón
Cód. 88733: Negro

3,50€ + 0,74 IVA = 4,24€

11,66 + 2,45 = 14,11€ el litro



**SELLADOR ADHESIVO PU
POLIFLEXPLUS. KRAFFT**

Sellante adhesivo de poliuretano para sellado de todo tipo de juntas. Certificado calidad AENOR. 300 ml.

Cód. 47217: Gris
Cód. 47218: Blanco
Cód. 49210: Negro
Cód. 47219: Marrón

3,30€ + 0,69 IVA = 3,99€

11 + 2,31 = 13,31€ el litro



**SELLADOR SINTÉTICO PARA MADERA
SINTESELEL. QUILOSA**

Cartucho 300 ml. Sellador sintético siliconizado para el sellado de juntas entre piezas de madera a madera o madera a construcción. Pintable y barnizable. Sin olor.

Cód. 30199: Pino Cód. 52377: Nogal
Cód. 30200: Roble Cód. 62416: Wengue
Cód. 30201: Sapeli Cód. 96525: Roble claro
Cód. 52376: Haya Cód. 96527: Blanco
Cód. 51103: Cerezo

2,25€ + 0,47 IVA = 2,72€

7,50 + 1,58 = 9,08€ el litro



**SILICONA ÁCIDA ORBASIL K-86.
QUILOSA**

Cartucho 300 ml. Resistente a la intemperie y envejecimiento. Evita filtraciones de aire, agua y polvo. Excelente adherencia sobre vidrio, aluminio, cerámica, azulejos...

Cód. 18343: Translúcida
Cód. 18347: Blanca

1,75€ + 0,37 IVA = 2,12€

5,83 + 1,23 = 7,06€ el litro



**SILICONA NEUTRA ORBASIL N-16.
QUILOSA**

Sellador de silicona neutra de altas prestaciones. Alta resistencia a la intemperie y Rayos UV. Alta elasticidad. Excelente adherencia en materiales porosos y no porosos. Sellado de ventanas, vidrio-carpintería, carpintería a obra. Juntas de dilatación en fachadas. Cartucho 300 ml.

Cód. 51621: Blanca
Cód. 51622: Translúcida

2,75€ + 0,58 IVA = 3,33€

9,16 + 1,92 = 11,08€ el litro



**SILICONA ÁCIDA COCINAS/BAÑOS
K-93. QUILOSA**

Cartucho 300 ml. Silicona ácida para el sellado de juntas en baños y cocinas (lavabos, bañera, encimeras, fregaderos) Impermeabiliza herméticamente evitando filtraciones y resistiendo a la humedad, temperatura y productos de limpieza. Incluye cánula clip 360° para zonas de difícil acceso.

Cód. 58970: Blanca
Cód. 58971: Translúcida.

3,25€ + 0,68 IVA = 3,93€

10,83 + 2,27 = 13,10€ el litro



**SILICONA ÁCIDA COCINAS/BAÑOS
STOP MOHO. CEYS**

Junta seca en 1 hora, indicado para el sellado de baños y cocinas. Incorpora nuevo fungicida de alta eficacia. Alta adherencia. Cartucho de 280 ml.

Cód. 77877: Blanca
Cód. 101917: Translúcida.

3,95€ + 0,83 IVA = 4,78€

13,16 + 2,77 = 15,93€ el litro



**Cód. 117478
PISTOLA ESPUMA POLIURETANO
CALIBER 30. QUILOSA**

Pistola para la aplicación de espuma PU. Aumenta el rendimiento de la espuma hasta un 30%. Mayor comodidad de uso y más fácil de limpiar.

7,50€ + 1,58 IVA = 9,08€



Cód. 100474

PISTOLA SILICONA.

Pistola silicona giratoria profesional.

8,15€ + 1,71 IVA = 9,86€



Cód. 98395

PISTOLA TACO QUÍMICO.

Pistola taco químico.

8,15€ + 1,71 IVA = 9,86€



Cód. 98396

PISTOLA ESPUMA POLIURETANO.

Pistola espuma profesional.

13,95€ + 2,93 IVA = 16,88€

NIVEL
STRONG IS SMART



CLICK & COLLECT

MÁS INFO EN WWW.FERROKEY.EU

RECOGE EN TIENDA TU PEDIDO ONLINE



Únete a nuestra comunidad



TIENDA



PROYECTOS DIY



ACTUALIDAD



CONCURSOS



ENCUESTAS



PRECIOS VÁLIDOS DEL 23 DE SEPTIEMBRE AL 24 DE NOVIEMBRE DE 2017



Si desea cualquier información sobre este folleto, consulte nuestra web: www.ferrokey.eu.



Ayúdenos a cuidar el medio ambiente. Haga un buen uso de este folleto cuando ya no le sea útil.



Nuestras tiendas cuentan con personas que le atenderán profesionalmente.



Cómodamente podrá comprar en su barrio sin desplazarse.