

EG-FL-150W



Ideal para:

- Patios
- Garages
- Andenes
- Bodegas
- Talleres
- Jardines

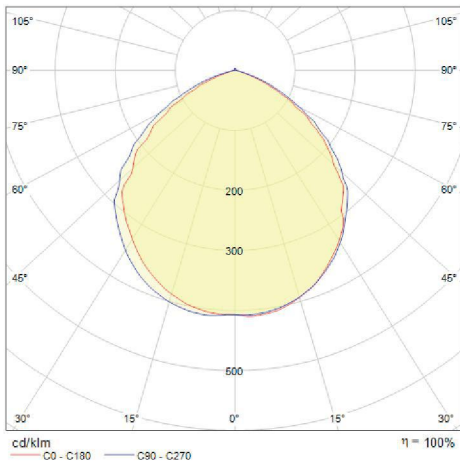
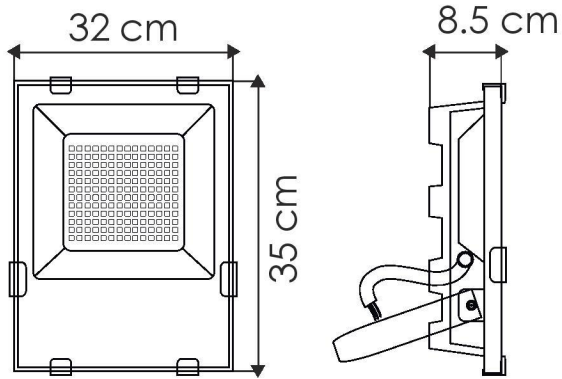
Ficha Técnica

La luminaria EG-FL-150W es diseñado en aluminio **resistente a la corrosión**, así como **sellada y resistente al polvo y humedad**, Es un reflector para sobreponer. la cual puede sustituir un reflector con fuente de luz fluorescente de 300 W.



**LINEA EXTERIOR
REFLECTORES**

**MODELO:
EG-FL-150W**



Curva Polar

- 3 000 K
- 6 000 K

Temperatura de color (TCC)



Vida útil
LED 35.000 h



IP66
Protección
contra el ambiente



180°
Ángulo
de apertura

Certificado
NOM

LED

Potencia Eléctrica	Tensión Eléctrica de Entrada	Corriente Nominal	Frecuencia	Peso	CRI	Flujo Luminoso	Cuerpo
150 W	100 - 277 V~	1.18 A	50 - 60Hz	4.2 Kg	75	15.000 lm	Aluminio y cristal templado

