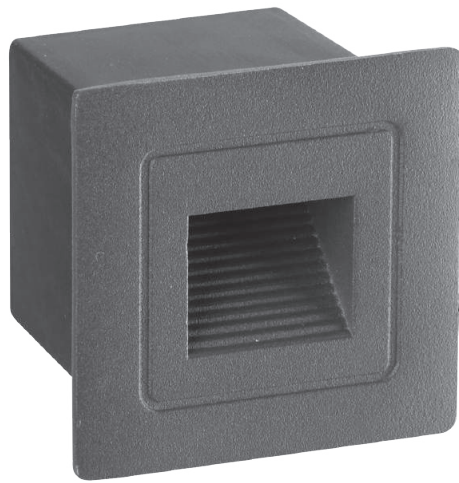


EG-OSLO-3W



Ideal para:

- Pasillos
- Fachadas
- Escaleras
- Recibidores
- Lobbies
- Cocheras
- Terrazas

Ficha Técnica

La luminaria OSLO para empotrar en muro con fuente de luz LED. De uso decorativo, esta indicada **para crear ambientes** en lugares como el hogar y comercios con consumos muy reducidos. Con el fin de crear un ambiente **acogedor, innovador o romántico**.

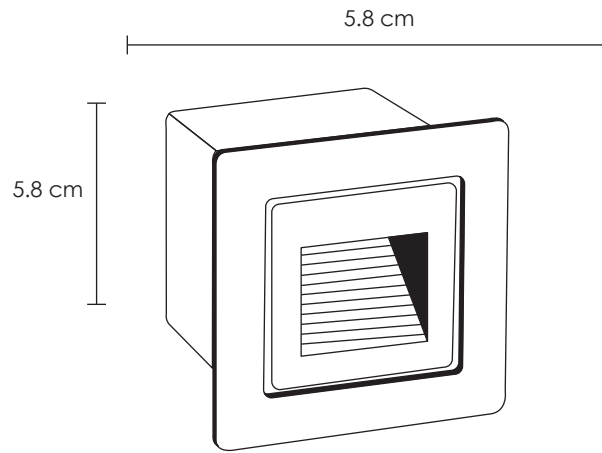
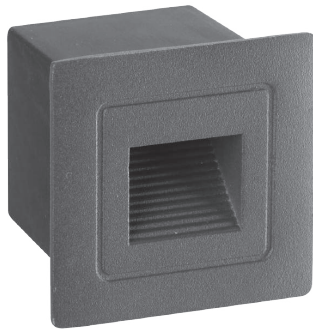
Con acabado en aleación de aluminio, negro mate. Está diseñado para evitar la intrusión de polvo y agua. La emisión de luz es indirecta, está diseñada y orientada para proporcionar un haz de luz asimétrico. Para **iluminación decorativa**.



Linea Cortesía Empotrable

Modelo:

EG-OSLO-3W



Certificado

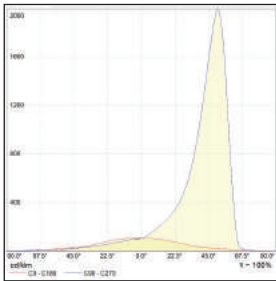
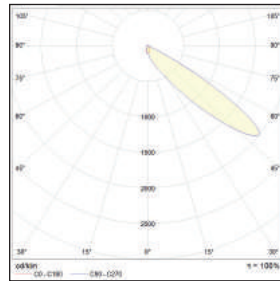


Diagrama Cartesiano de intensidad



Curva Polar

● 3 000 K

Temperatura de color (TCC)



Vida útil
LED 35,000 h



IP65
Protección
contra el ambiente



45°
Ángulo
de apertura

Potencia Eléctrica	Tensión Eléctrica de Entrada	Corriente Nominal	Frecuencia	Consumo de Energía	CRI	Flujo Luminoso	Cuerpo
3W	100 - 265 V~	0.03 A	50 - 60Hz	0.003 kWh	80	190 lm	Cristal y Aleación de aluminio

