



Ideal para:

- Nichos
- Residencias
- Comercios
- Museos
- Boutiques

Ficha Técnica

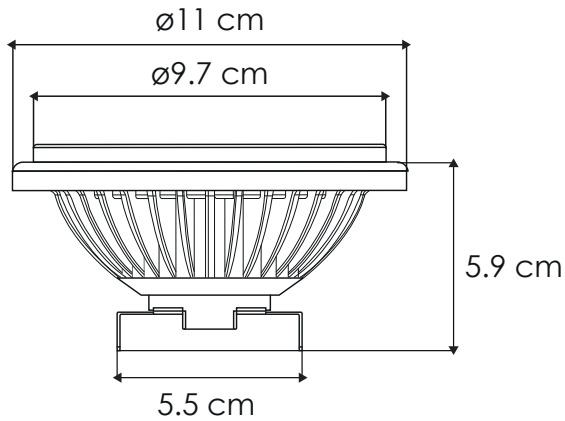
Luminaria de LEDS para interiores de alta eficiencia. Tipo fijo, Iluminación en estado sólido con excelente disipación de calor y cuerpo de aluminio y acrílico. Sencilla instalación, no contiene desechos tóxicos, ni emite rayos UV.



**LINEA LAMPARAS
ACENTOS**

MODELO:

EG-AR111-14W



LED



3,000°K

4,100°K

6,000°K

Temperatura de color (TCC)



Vida útil
LED 25,000 h



IP50
Protección
contra el ambiente



25°
Ángulo
de apertura

Potencia Eléctrica	Tensión Eléctrica de Entrada	Corriente Nominal	Frecuencia	Peso	Consumo de energía	Flujo Luminoso	Cuerpo
14 W	100 - 240 V~/ 127V	0.11 A	50 - 60Hz	248 g	80	1,400 lm	Acrílico y aluminio

