

**EG-K1075**



### Ideal para:

- Centros comerciales
- Comercios en general
- Parques

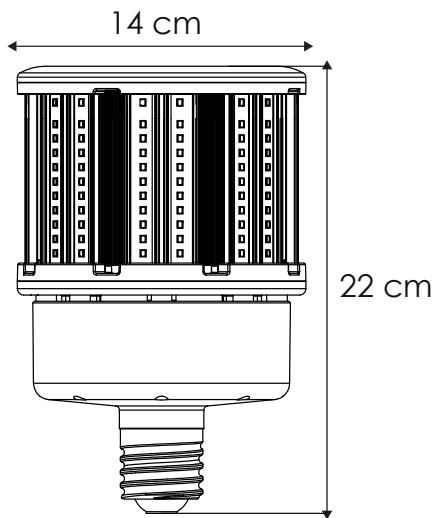
## Ficha Técnica

Equipado con LED de última generación de mayor flujo luminoso que brinda una buena definición de los colores. No obstante, teniendo en cuenta que se trata de una bombilla con un ángulo de apertura de 300°



LINEA INTERIOR  
BOMBILLAS

MODELO:  
EG-K1075



- 3,000°K
  - 4,100°K
  - 6,000°K
- Temperatura de color (TCC)
- Vida útil LED 50,000 h
- IP65  
Protección contra el ambiente
- 360°  
Ángulo de apertura

Potencia Eléctrica	Tensión Eléctrica de Entrada	Corriente Nominal	Frecuencia	Peso	Factor de Potencia	Flujo Luminoso	Base
75W	100 - 277 V~	0.6A	50 - 60Hz	1.6 Kg	80	11,250 lm	e26/e27 - e39/340

