



### Ideal para:

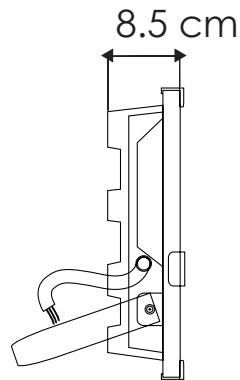
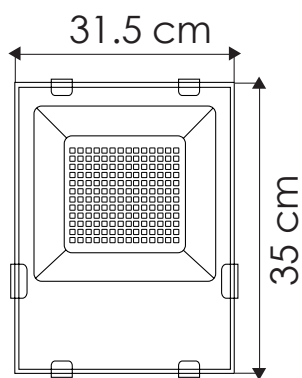
- Patios
- Garages
- Andenes
- Bodegas
- Talleres
- Jardines

## Ficha Técnica

La luminaria EG-FL-200W es diseñado en aluminio **resistente a la corrosión**, así como **sellada y resistente al polvo y humedad**, Es un reflector para sobreponer. la cual puede sustituir un reflector con fuente de luz fluorescente de 400 W.



**LINEA EXTERIOR  
REFLECTORES**  
**MODELO:  
EG-FL-200W**



Certificado  
**NOM**

**LED**

- 3,000°K
- 6,000°K

Temperatura de color (TCC)



Vida útil  
LED 35,000 h



IP66  
Protección  
contra el ambiente



180°  
Ángulo  
de apertura

Potencia Eléctrica	Tensión Eléctrica de Entrada	Corriente Nominal	Frecuencia	Peso	CRI	Flujo Luminoso	Cuerpo
200 W	100 - 277 V~	1.68 A	50 - 60Hz	4.6 Kg	75	20,000 lm	Aluminio y cristal templado

