

**Máximo
Confort Visual**

Ficha Técnica

Aro fijo con diseño moderno y elegante. Podrás instalar todas nuestras dicroicas de forma rápida y sencilla.

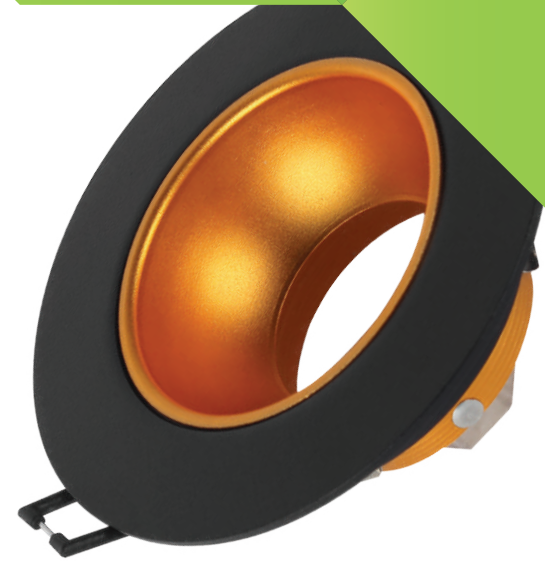
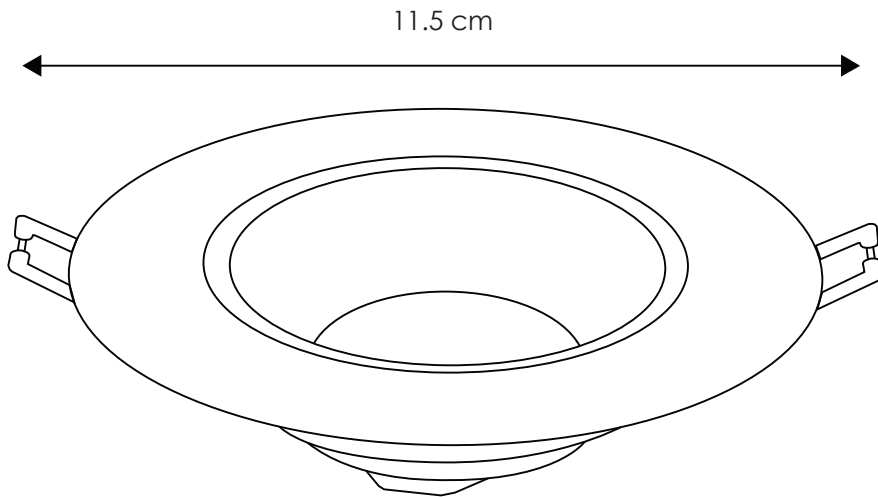
Ideal para:

- Salones
- Dormitorios
- Oficinas
- Zonas de paso

Las lamparas se venden por separado
-Leer el instructivo antes de su uso
o instalación de éste producto y
consérvelo para futuras consultas.
-Instalación en caja cuadrada,
bote o falso plafón.



MODELO: EG-SHELL-G1



Modelo:	EG-SHELL-G1
Aplicaciones:	3.5" Empotrado universal
Tipo de fuente de luz:	Focos dicróicos o MR16 (con base GU 5.3)
Tensión eléctrica de entrada:	LED
Frecuencia:	100 - 240 V CA
Corriente nominal:	50 - 60 Hz
Consumo de energía:	0.07 A
Tamaño producto:	0.007 kW/h
Corte:	11.5 cm
Uso:	8 cm
Cuerpo:	Interior
	Plástico



Incluye dicróico 7W

- 6 000K
- 3 000K

