



Direccional

Ficha Técnica

Aro fijo con diseño moderno y elegante. Podrás instalar todas nuestras dicroicas de forma rápida y sencilla.

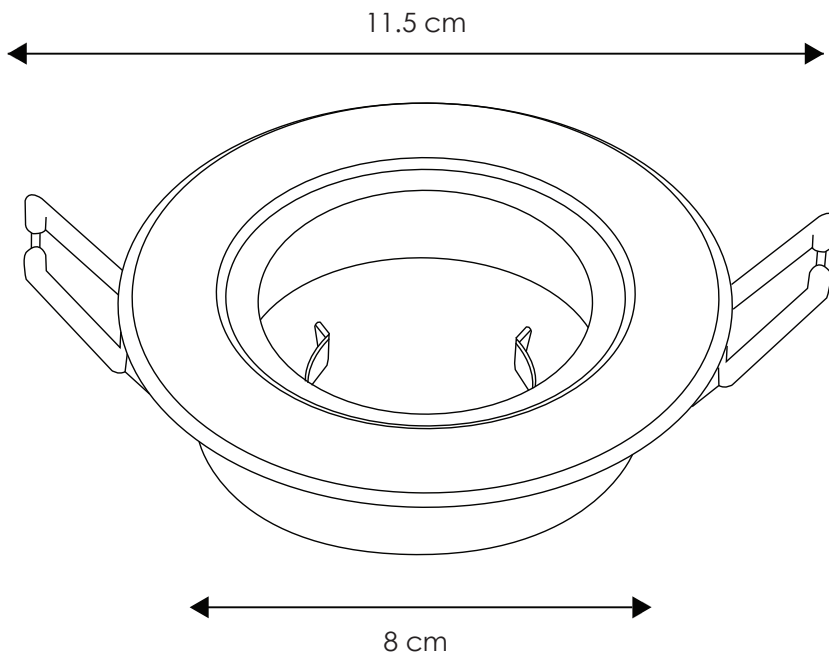
Ideal para:

- Salones
- Dormitorios
- Oficinas
- Zonas de paso

Las lamparas se venden por separado
-Leer el instructivo antes de su uso
o instalación de éste producto y
consérvelo para futuras consultas.
-Instalación en caja cuadrada,
bote o falso plafón.



MODELO: EG-SHELL-S1



Modelo:	EG-SHELL-S1 3.5" Empotrado universal
Aplicaciones:	Focos dicroicos o MR16 (con base GU 5.3)
Tipo de fuente de luz:	LED
Tensión eléctrica de entrada:	100 - 240 V CA
Frecuencia:	50 - 60 Hz
Corriente nominal:	0.07 A
Consumo de energía:	0.007 kW/h
Tamaño producto:	11.5 cm
Corte:	8 cm
Uso:	Interior
Cuerpo:	Plástico



Incluye dicroico 7W

● 6 000K

● 3 000K

