



INCLUYE
FOTOCELDA



Ideal para calles de dos carriles

Altura de poste 6-8m

Distancia inter postal 15-25m

Ideal para:

- Avenidas
- Calzadas
- Calles peatonales

Ficha Técnica

La luminaria LHD-30W ofrece una potencia lumínica suficiente para tener un excelente nivel de visibilidad nocturna, no emiten calor, aprovechan al máximo la energía consumida y los niveles de consumo son muy inferiores al de luminarias de vapor de sodio o fluorescentes.

Estas razones han hecho que un gran número de luminarias para el alumbrado público vial hayan sido sustituidas por luminarias LED con potencia de entre 30, 40, 50, 60, 80, 120 y 150 watts para emitir la cantidad de luz suficiente para iluminar las calles, avenidas, calzadas y carreteras por la noche.



PAESE
Programa de Ahorro de Energía
del Sector Eléctrico

LINEA EXTERIOR
VIAL SERIE LHD
MODELO:
EG-LHD-30W-PREMIUM



Especificaciones eléctricas

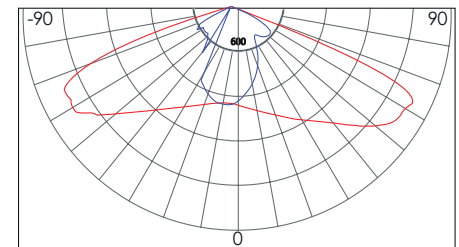
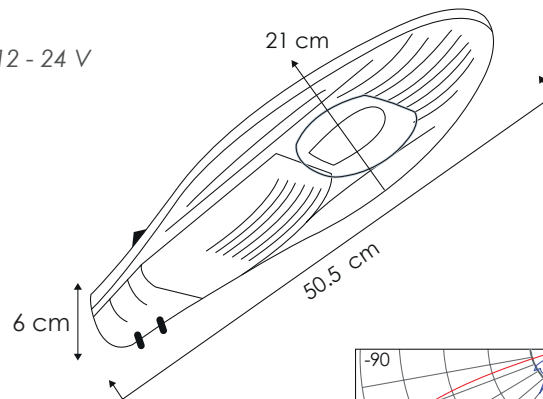
Consumo	30 W
Corriente máxima	0,25 A
Voltaje de entrada	AC 100 - 277 V~ / DC 12 - 24 V
Frecuencia	50 / 60Hz
Temperatura de color	~5,500°K
Temperatura de trabajo	-40°C a 50°C
Tipo de LED	Bridgelux (COB)

Especificaciones fotométricas

Eficiencia de la luminaria	100%
Lúmenes	4,950 lm
Color luz	Blanco
Tipo de curva	3S

Especificaciones mecánicas

Cuerpo	Aluminio Puro
Color cubierta	Negro
Dimensiones para instalación	∅ 6 cm
Peso	2.20 kg



— C0 - C180 — C90 - C270



CUERPO
ALUMINIO PURO



Protección
contra impactos



5,500°K

Temperatura de color (TCC)



Vida útil
LED 100,000 h



Protección
contra el ambiente

