

EG-LHD-80W



Ideal para calles de dos carriles
Altura de poste 8-10m
Distancia inter postal 20-35m

Ideal para:

- Avenidas
- Calzadas
- Autopistas

Ficha Técnica

La luminaria LHD-80W está creada a la perfección ya que los Diodos Emisores de Luz o LEDs (Light-Emitting Diode) ofrecen una potencia suficiente para tener un excelente nivel de iluminación, no emiten calor, aprovechan al máximo la energía consumida y los niveles de consumo son muy inferiores al de las bombillas o focos tradicionales.

Todas estas razones han hecho que un gran número de luminarias para el alumbrado público vial hayan sido sustituidas por luminarias con lámparas LED con potencia de entre 30, 40, 50, 60, 80, 100, 120 y 150 watts para emitir la cantidad de luz suficiente para iluminar las calles, avenidas, calzadas y carreteras por la noche.



LINEA EXTERIOR
VIAL SERIE LHD
**MODELO:
EG-LHD-80W**



SERIE SÚPER EFICIENTE
130 LÚMENES POR WATT

Especificaciones eléctricas

Consumo total	80 W
Corriente máxima	0,85 A
Voltaje de entrada	AC 100- 277 V- / DC 12 - 24 V
Frecuencia	50 / 60Hz
Temperatura de color	~5,500°K
Temperatura de trabajo	-40°C a 50°C
Tipo de LED	Bridgelux (COB)

Especificaciones fotométricas

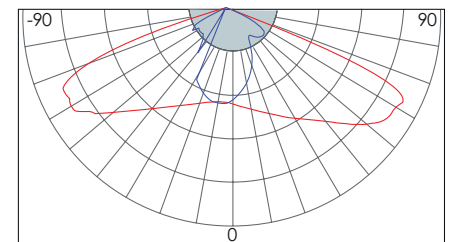
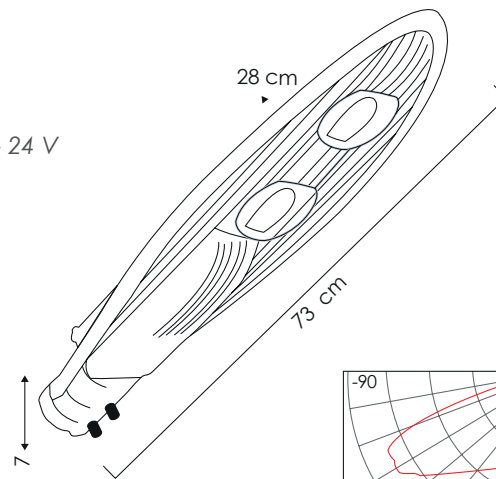
Eficiencia de la luminaria	100%
Lumenes	10, 400
Color luz	Blanco
Tipo de curva	3S

Especificaciones mecánicas

Cuerpo	Aluminio Puro
Color cubierta	Negro
Dimensiones para instalación	ø7 cm
Peso	5.30 kg

LED

Certificado
NOM



CUERPO
ALUMINIO PURO



Protección
contra impactos

● 5,500°K

Temperatura de color (TCC)



Vida útil
LED 100,000 h



Protección
contra el ambiente

