

EG-LHD-80W-PREMIUM



Ideal para calles de dos carriles
Altura de poste 8m
Distancia inter postal 25-30m

Ideal para:

- Avenidas
- Calzadas
- Autopistas

Ficha Técnica

La luminaria LHD-80W está creada a la perfección ya que los Diodos Emisores de Luz o LEDs (Light-Emitting Diode) ofrecen una potencia suficiente para tener un excelente nivel de iluminación, no emiten calor, aprovechan al máximo la energía consumida y los niveles de consumo son muy inferiores al de las bombillas o focos tradicionales.

Todas estas razones han hecho que un gran número de luminarias para el alumbrado público vial hayan sido sustituidas por luminarias con lámparas LED con potencia de entre 30, 50, 60, 80, 100, 120 y 150 watts para emitir la cantidad de luz suficiente para iluminar las calles, avenidas, calzadas y carreteras por la noche.



PAESE
Programa de Ahorro de Energía
del Sector Eléctrico

LINEA EXTERIOR
VIAL SERIE LHD

MODELO: EG-LHD-80W-PREMIUM

ENERGAIN[®]
ILUMINACIÓN SUSTENTABLE



Certificado

NOM

LED

SERIE SÚPER EFICIENTE
165 LÚMENES POR WATT

Especificaciones eléctricas

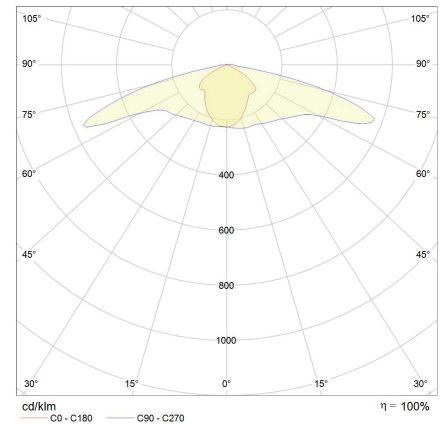
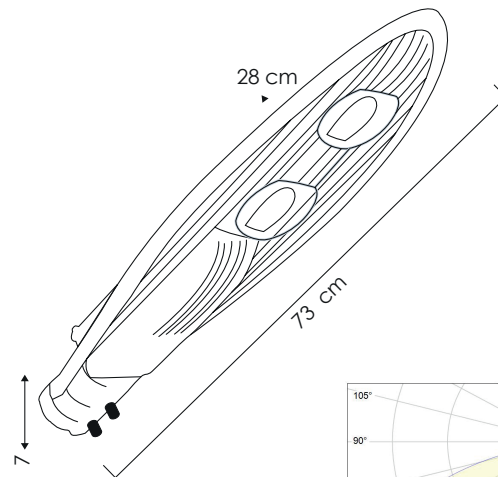
Consumo total	80 W
Corriente máxima	0.68 A
Voltaje de entrada	AC 100- 277 V~
Frecuencia	50 / 60Hz
Temperatura de color	5 500 K
Temperatura de trabajo	-40°C a 50°C
Tipo de LED	Bridgelux (COB)

Especificaciones fotométricas

Eficiencia de la luminaria	100%
Lumenes	13, 200
Color luz	Blanco
Tipo de curva	3S

Especificaciones mecánicas

Cuerpo	Aluminio Puro
Color cubierta	Negro
Dimensiones para instalación	ø7 cm
Peso	5.00 kg



CUERPO
ALUMINIO PURO



Protección
contra impactos

5,500°K

Temperatura de color (TCC)



Vida útil
LED 100,000 h



Protección
contra el ambiente

