



**ENERGAIN**<sup>®</sup>  
ILUMINACIÓN SUSTENTABLE  
**EG-LHD-150W-PREMIUM**



Ideal para calles de dos carriles  
Altura de poste 9-12 m  
Distancia inter postal 30-40 m

**INCLUYE**  
FOTOCELDA

Ideal para:

- Avenidas
- Calzadas
- Autopistas

## Ficha Técnica

La luminaria LHD-150W está creada a la perfección ya que los Diodos Emisores de Luz o LEDs (Light-Emitting Diode) ofrecen una potencia suficiente para tener un excelente nivel de iluminación, no emiten calor, aprovechan al máximo la energía consumida y los niveles de consumo son muy inferiores al de las bombillas o focos tradicionales.

Todas estas razones han hecho que un gran número de luminarias para el alumbrado público vial hayan sido sustituidas por luminarias con lámparas LED con potencia de entre 30, 40, 50, 60, 80, 100, 120 y 150 watts para emitir la cantidad de luz suficiente para iluminar las calles, avenidas, calzadas y carreteras por la noche.



**PAESE**  
Programa de Ahorro de Energía  
del Sector Eléctrico

LINEA EXTERIOR  
VIAL SERIE LHD

MODELO:

EG-LHD-150W-PREMIUM

ENERGAIN®  
ILUMINACIÓN SUSTENTABLE



#### Especificaciones eléctricas

Consumo	150 W
Corriente máxima	1,28 A
Voltaje de entrada	AC 90 - 265 V
Frecuencia	50 / 60Hz
Temperatura de color	~5,500°K
Temperatura de trabajo	-40°C a 50°C
Tipo de LED	Bridgelux (COB)

#### Especificaciones fotométricas

Eficiencia de la luminaria	100%
Lúmenes	24,750 lm
Color luz	Blanco
Tipo de curva	3S

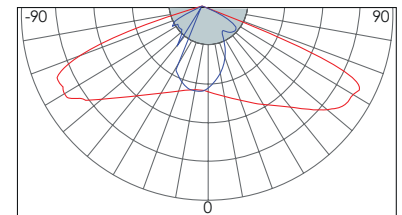
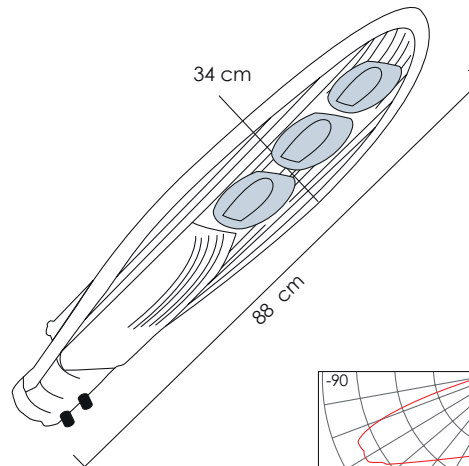
#### Especificaciones mecánicas

Cuerpo	Aluminio Puro
Color cubierta	Negro
Dimensiones para instalación	ø7 cm
Peso	6.6 kg

Certificado

NOM

LED



C0 - C180 C90 - C270



CUERPO  
ALUMINIO PURO



Protección  
contra impactos

5,500°K

Temperatura de color (TCC)



Vida útil  
LED 100,000 h



Protección  
contra el ambiente

