

EG-60X60LP-40W



Ideal para:

- Cadenas boutique
- Corporativos
- Oficinas
- Residenciales
- Aeropuertos
- Hospitales

Ficha Técnica

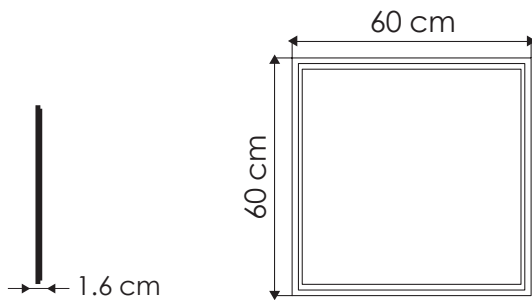
PANEL LED 60X60 es una luminaria para empotrar o suspender. Reemplaza luminarias de 2 x 32 W T5. Cuenta con un diseño muy esbelto y usa una tecnología única de difusión de luz para crear espacios uniformemente brillantes con un confort visual único por su bajo factor de deslumbramiento. Línea moderna y muy estética de fácil instalación y bajo mantenimiento



LINEA INTERIOR
OFICINA

MODELO:

EG-60X60LP-40W



Certificado
NOM
LED



Disponible con balastro
de emergencia

● 4 100 K
● 6 000 K
Temperatura de color (TCC)


Vida útil
LED 35,000 h


IP50
Protección
contra el ambiente


105°
Ángulo
de apertura

Potencia Eléctrica	Tensión Eléctrica de Entrada	Corriente Nominal	Frecuencia	Peso	Factor de Potencia	Flujo Luminoso	Difusor
40 W	100 - 240 V~	0.2 A	50 - 60Hz	3.94 Kg	0.95	3,200 lm	Opalino