

ALL IN ONE EG-AIO



Descripción general

Diseño aerodinámico, Mayor eficacia LUMILEDS® LUXEON LED El controlador PWM / MPPT es opcional, Múltiples diseños ópticos, mejor rendimiento. Fácil instalación y mantenimiento.

La farola LED solar de la serie SHINE SH14 proporcionará la mejor salida de luz, la mejor estabilidad y una vida útil muy larga. Proporciona más de 5 años de garantía para todo el dispositivo.



LINEA EXTERIOR

MODELO:

**ALL IN ONE
EG-AIO**



30W
(5100lm)



40W
(6800lm)



50W
(8500lm)



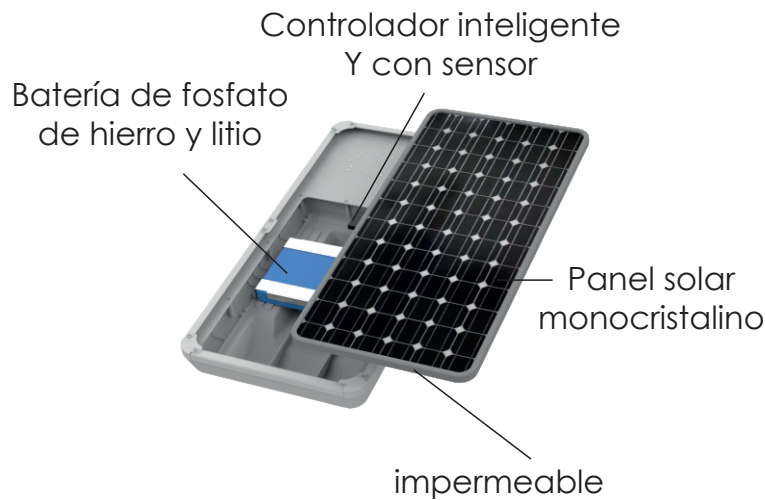
60W
(10000lm)



80W
(13600lm)



100W
(17000lm)



LINEA EXTERIOR

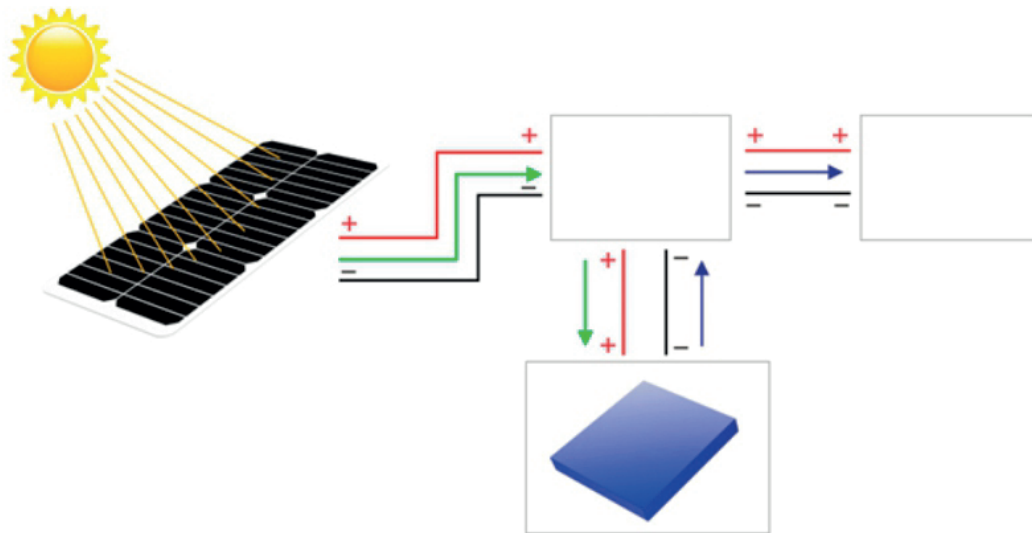
MODELO:

ALL IN ONE EG-AIO

Color

Plata (otros colores se pueden personalizar)

Principio de funcionamiento



Característica

- Selección flexible de alto lumen y alto flujo luminoso, personalizado la mejor solución de luminaria según la insolación local.
- Diseño integrado, fácil instalación, cada componente se puede reemplazar y mantener fácilmente, lo que ahorra costos.
- El controlador inteligente coincide con el sensor de microondas inteligente o infrarrojo PIR para garantizar el tiempo de iluminación efectivo de la lámpara.
- Adoptando silicio monocristalino de alta eficiencia y tasa de conversión de 19.8% de paneles solares, celdas de batería de grado A1 32650 excelente batería de fosfato de hierro y litio.
- Usando un conector de enchufe especial, diseño de color a prueba de tontos, con función de conexión anti-incorrecta.
- Adoptando un brazo montado ajustable, se puede ajustar en muchos ángulos, adecuado para requisitos de instalación de diferentes regiones de latitud y diferentes tipos de postes.
- Diseño impermeable profesional, grado de protección IP66.
- Clasificación de resistencia al viento 65 m / s.

LINEA EXTERIOR

MODELO:

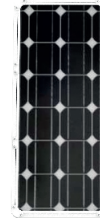
ALL IN ONE EG-AIO

Fuente de LED



Proporciona un flujo luminoso excelente, la mejor estabilidad y una percepción visual excelente. (Cree, Nichia, Osram, etc. es opcional)

Panel Solar



Paneles solares monocristalinos, Eficiencia de conversión fotoeléctrica estable, tecnología difusa avanzada, que puede garantizar la uniformidad de la eficiencia de conversión.

Batería LiFePO4



Excelente actuación
Alta capacidad
Mas seguridad,
Soporta altas temperaturas 60 ° C Larga vida útil, más de 2000 ciclos.

Controlador MPPT



MPPT



PWM

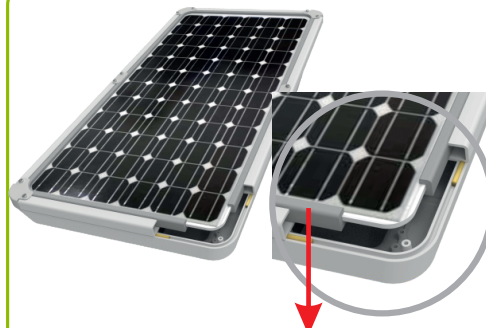
Habilite el controlador para rastrear la máxima eficiencia de carga.
Función de carga de micro corriente
Dos opciones para PIR y sensor de microondas

Diseño de plug-in

Todos los cables de toda la lámpara son conectores macho y hembra. El color está diseñado para ser resistente al agua y tiene la función de prevenir errores.



Protección IP66



Impermeable

LINEA EXTERIOR

MODELO:

ALL IN ONE EG-AIO

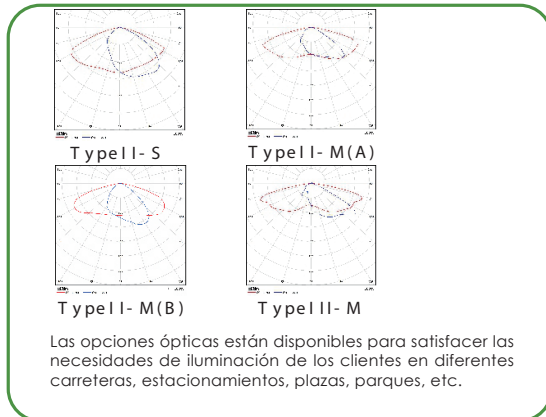
Instalación



Ángulo ajustado



Varios lentes



Mantenimiento conveniente



Control de redes



Sistema de control de sensor

	Induction time	Somebody under the light	Nobody under the light
When the illumination is less than 10lux, it begins to work.	2H	100%	30%
	3H	50%	20%
	6H	20%	10%
	1H	30%	10%
Daylight	Automatic closing		

Se puede configurar de acuerdo con los requisitos de los clientes.

LINEA EXTERIOR

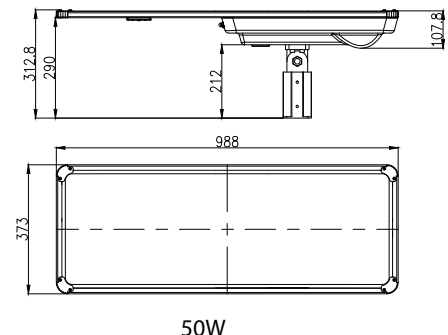
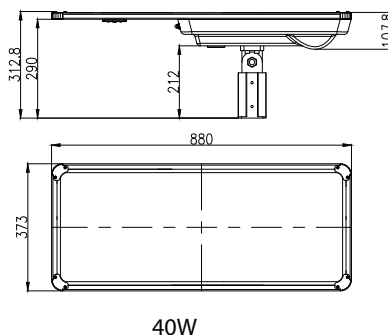
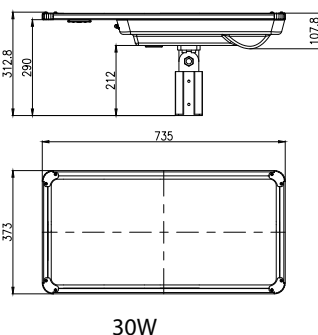
MODELO:

ALL IN ONE EG-AIO

Parametros del producto

ITEM	30W	40W	50W
Parámetros del panel solar	Monocristalino 18V 40W	Monocristalino 18V 50W	Monocristalino 36V 60W
Parámetros de la batería	LiFePO4 12.8V 18AH	LiFePO4 12.8V 24AH	LiFePO4 25.6V 16.5AH
Voltaje del sistema	12V	12V	24V
Marca LED	Lumileds	Lumileds	Lumileds
Distribucion de luz	II-S,II-M,III-M	II-S,II-M,III-M	II-S,II-M,III-M
CCT	2200K~6500K	2200K~6500K	2200K~6500K
Tiempo de carga	6 Horas	6 Horas	6 Horas
Tiempo de trabajo	2-3 Días (Auto Control)	2-3 Días(Auto Control)	2-3 Días(Auto Control)
Grado de protección	IP6 6,IK09	IP6 6,IK09	IP6 6,IK09
Eficacia luminosa	170Lm/W	170Lm/W	170Lm/W
Temperatura de funcionamiento	-20 to 60	-20 to 60	-20 to 60
Garantía	5 años	5 años	5 años
Material	Aluminio	Aluminio	Aluminio
Flujo luminoso	5100 lm	6800 lm	8500 lm
Potencia nominal	30W	40W	50W
Como el mercado de energía de luz solar similar	40W	50W-60W	60W-70W

TAMAÑO



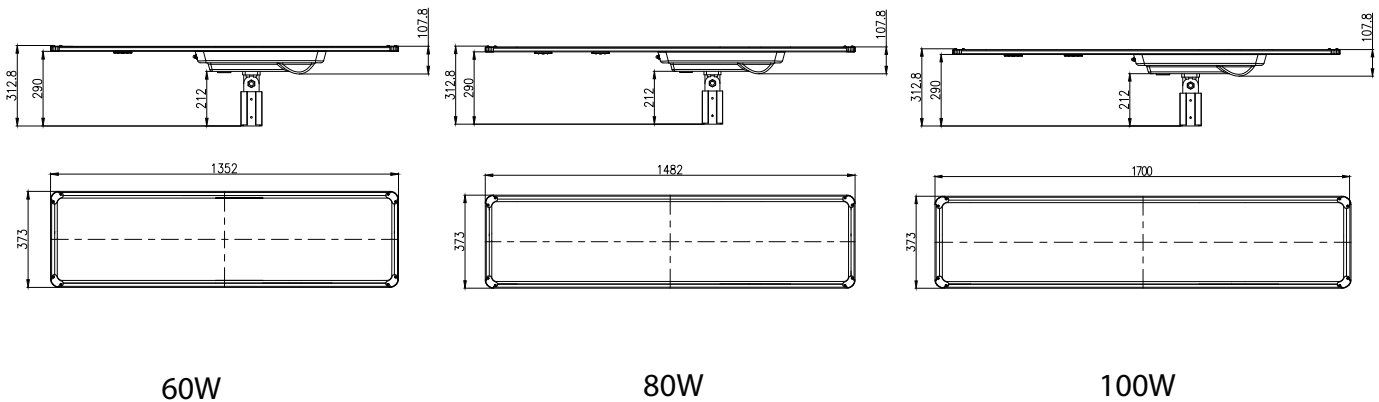
LINEA EXTERIOR

MODELO:

ALL IN ONE EG-AIO

Parámetros del producto

ITEM	60W	80W	100W
Parámetros del panel solar	Monocrystalline 36V 80W	Monocrystalline 36V 100W	Monocrystalline 36V 120W
Parámetros de la batería	LiFePO4 25.6V 18AH	LiFePO4 25.6V 22AH	LiFePO4 25.6V 24AH
Voltaje del sistema	24V	24V	24V
Marca LED	Lumileds	Lumileds	Lumileds
Distribucion de luz	II-S,II-M,III-M	II-S,II-M,III-M	II-S,II-M,III-M
CCT	2200K~6500K	2200K~6500K	2200K~6500K
Tiempo de carga	6 Hours	6 Hours	6 Hours
Tiempo de trabajo	2-3 Days (Auto Control)	2-3 Days(Auto Control)	2-3 Days(Auto Control)
Grado de protección	IP6 6,IK09	IP6 6,IK09	IP6 6,IK09
Eficacia luminosa	170Lm/W	170Lm/W	170Lm/W
Temperatura de funcionamiento	-20 to 60	-20 to 60	-20 to 60
Garantía	5 Years	5 Years	5 Years
Material	Aluminum	Aluminum	Aluminum
Flujo luminoso	10000 lm	13600 lm	17000 lm
Potencia nominal	60W	80W	100W
Como el mercado de energía de luz solar similar	80W	100W	120W



60W

80W

100W

LINEA EXTERIOR

MODELO:

**ALL IN ONE
EG-AIO**

Aplicación práctica

