

EG-DL-COB-9W



Ideal para:

- Habitaciones de hotel
- Residencias
- Cadenas boutique
- Centros comerciales
- Comercios en general
- Oficinas
- Restaurantes

Ficha Técnica

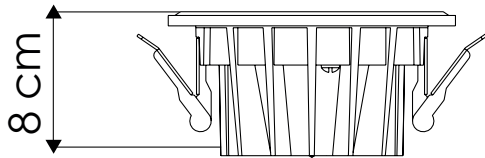
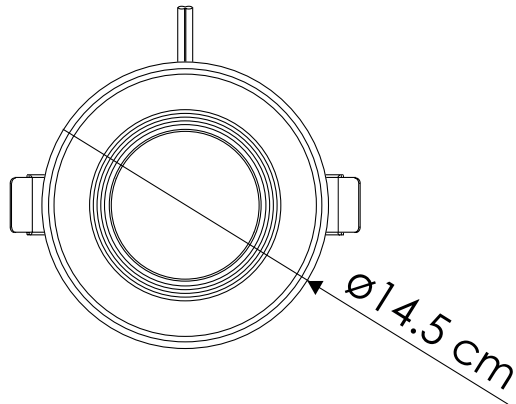
Luminaria de LEDS para interiores de alta eficiencia. Tipo fijo, Iluminación en estado sólido con excelente disipación de calor y cuerpo de aluminio y acrílico. Sencilla instalación, no contiene desechos tóxicos, ni emite rayos UV.



LINEA INTERIOR
DOWNLIGHTS

MODELO:
EG-DL-COB-9W

ENERGAIN[®]
ILUMINACIÓN SUSTENTABLE



Certificado
NOM

LED

- 3,000°K
- 4,100°K
- 6,000°K

Temperatura de color (TCC)



Vida útil
LED 25,000 h



IP40
Protección
contra el ambiente



120°
Ángulo
de apertura

Potencia Eléctrica	Tensión Eléctrica de Entrada	Corriente Nominal	Frecuencia	Peso	Factor de Potencia	Flujo Luminoso	Cuerpo
9 W	100 - 240 V~	0.1 A	50 - 60Hz	249g	98	810 lm	Aluminio y acrílico

