

## EG-TLS-18W



### Ficha Técnica

EG-TLS-18W son proyectores con fuente de luz LED para sobreponer en riel electrificado de 1 circuito. Pueden reemplazar proyectores con lámparas halógenas de hasta 100 W Fabricada con los mejores materiales y acabados de alta calidad. Su cuerpo es de aluminio de alta resistencia a la corrosión.

### Ideal para:

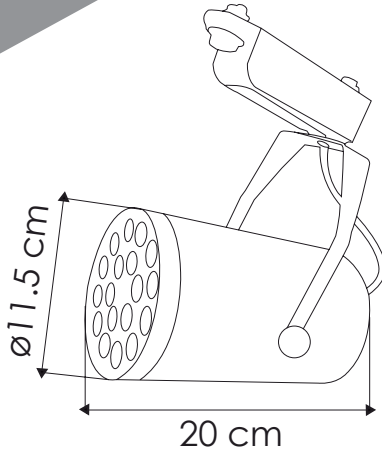
- Cadenas boutique
- Centros comerciales
- Comercios en general



Linea Interiores  
Acentos

Modelo:  
EG-TLS-18W

**ENERGAIN**<sup>®</sup>  
ILUMINACIÓN SUSTENTABLE



Certificado  
**NOM**

**LED**

- 3,000°K
- 4,100°K
- 6,000°K

Temperatura de color (TCC)



Vida útil  
LED 25,000 h



IP40  
Protección  
contra el ambiente



30°  
Ángulo  
de apertura

Potencia Eléctrica	Tensión Eléctrica de Entrada	Corriente Nominal	Frecuencia	Peso	CRI	Flujo Luminoso	Cuerpo
18W	100 - 240 V~	0.23 A	50 - 60Hz	840gr	85	1,700 lm	Aluminio y acrílico

