

EG-30X30LP-18W



Ideal para:

- Cadenas boutique
- Corporativos
- Oficinas
- Residencias

Ficha Técnica

PANEL LED 60X60 es una luminaria para empotrar o suspender. Reemplaza luminarias de 2 x 32 W T5. Cuenta con un diseño muy esbelto y usa una tecnología única de difusión de luz para crear espacios uniformemente brillantes con un confort visual único por su bajo factor de deslumbramiento. Línea moderna y muy estética de fácil instalación y bajo mantenimiento

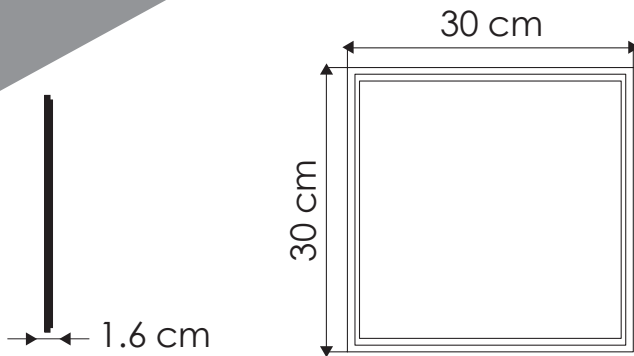


**LINEA INTERIOR
OFFICE**

MODELO:

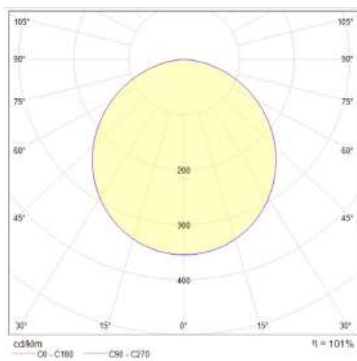
EG-30X30LP-18W

ENERGAIN[®]
ILUMINACIÓN SUSTENTABLE



Certificado
NOM

LED



Polar curve

- 3,000°K
- 4,100°K
- 6,000°K

Temperatura de color (TCC)



Vida útil
LED 35,000 h



IP50
Protección
contra el ambiente



105°
Ángulo
de apertura

Potencia Eléctrica	Tensión Eléctrica de Entrada	Corriente Nominal	Frecuencia	Peso	Factor de Potencia	Flujo Luminoso	Difusor
18 W	100 - 240 V~	0.16 A	50 - 60Hz	800 gr	0.95	1,440 lm	Opalino