

EG-XL-048-D3



Ideal para:

- Monumentos
- Edificios
- Estructuras
- Puentes
- Jardines

Ficha Técnica

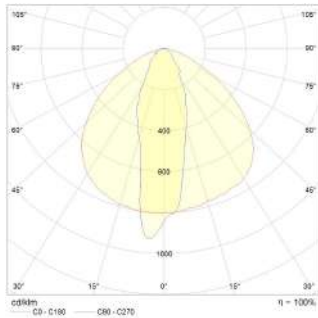
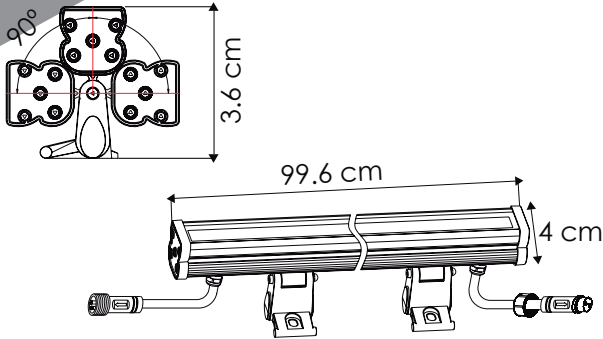
La luminaria **EG-XL-048-D3** Está construido con los mejores materiales y acabados de alta calidad. Su cuerpo es de aluminio resistente a la corrosión. El cuerpo está diseñado para exteriores y áreas húmedas con IP65.



CATÁLOGO EXTERIOR
BAÑADORES DE PARED

MODELO:
EG-XL-048-D3

ENERGAIN[®]
ILUMINACIÓN SUSTENTABLE



Polar Curve



Colores



Temperatura de color (TCC)



Vida útil
LED 50,000 h



IP65
Protección
contra el ambiente



45°
Ángulo
de apertura

CUERPO
ALUMINIO Y
VIDRIO TEMPLADO

Certificado

NOM

LED

Potencia Eléctrica	Tensión Eléctrica de Entrada	Distancia de proyección	Frecuencia	Temperatura de trabajo	Flujo Luminoso	Peso
48W	100-240 V~ 24 V DC	5 m	50 - 60Hz	-40 °C a + 50°C	2,420 lm	3 Kg