

**EG-EP-6W**



### Ideal para:

- jardín,
- plaza,
- hotel,
- iluminación exterior

## Ficha Técnica

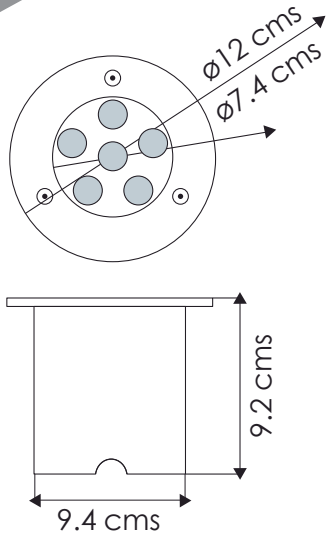
Carcasa de acero inoxidable con luz de precisión, paneles de acero inoxidable y accesorios de iluminación a prueba de agua de alta calidad, sellos de caucho de silicona, impermeables, a prueba de polvo, fugas eléctricas y corrosión.



**LINEA EXTERIOR  
EMPOTRABLES AL PISO**

**MODELO:  
EG-EP-6W**

**ENERGAIN®**  
ILUMINACIÓN SUSTENTABLE



Certificado  
**NOM**

**LED**



COLOR



Temperatura de color (TCC)



Vida útil  
LED 35,000 h



IP65  
Protección  
contra el ambiente



30°  
Ángulo  
de apertura

Potencia Eléctrica	Tensión Eléctrica de Entrada	No de LEDS	Frecuencia	Peso	Flujo luminoso	Corriente nominal
6W	100 - 240 V~	6 Diodo	50 - 60Hz	800 g	600 Lm	0.08 A

