

EG-EPCOB-20W



Ideal para:

- jardín,
- plaza,
- hotel,
- iluminación exterior

Ficha Técnica

Carcasa de acero inoxidable con luz de precisión, paneles de acero inoxidable y accesorios de iluminación a prueba de agua de alta calidad, sellos de caucho de silicona, impermeables, a prueba de polvo, fugas eléctricas y corrosión.

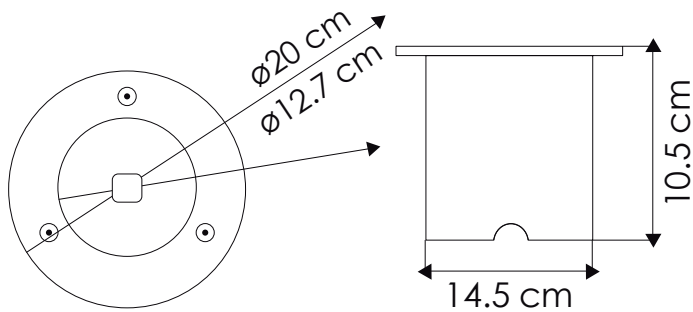


**LINEA EXTERIOR
EMPOTRABLES AL PISO**

MODELO:

EG-EPCOB-20W

ENERGAIN®
ILUMINACIÓN SUSTENTABLE



Certificado
NOM

LED



COLOR



Temperatura de color (TCC)



Vida útil
LED 35,000 h



IP65
Protección
contra el ambiente



30°
Ángulo
de apertura

Potencia Eléctrica	Tensión Eléctrica de Entrada	No de LEDS	Frecuencia	Peso	Flujo luminoso	Corriente nominal
20W	100 - 240 V~	LED TIPO COB	50 - 60Hz	1.68 Kg	2,200 Lm	0.16 A

