

EG-FL-20W



Ideal para:

- Patios
- Garages
- Andenes
- Bodegas
- Talleres
- Jardines

Ficha Técnica

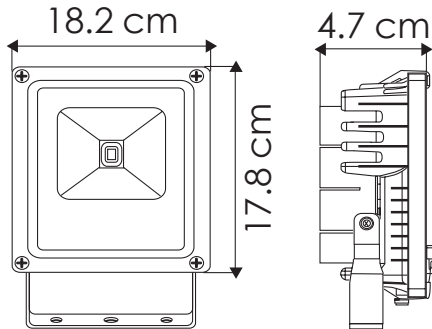
La luminaria **EG-FL-20W** es diseñado en aluminio **resistente a la corrosión**, así como **sellada y resistente al polvo y humedad**, Es un reflector para sobreponer. la cual puede sustituir un reflector con fuente de luz fluorescente de 60 W.



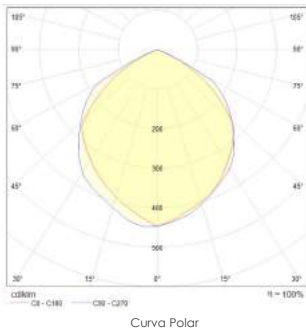
LINEA EXTERIOR
REFLECTORES

MODELO:
EG-FL-20W

ENERGAIN[®]
ILUMINACIÓN SUSTENTABLE



Certificado
NOM
LED



- 3,000°K
○ 6,000°K
● ● ● RGB
 - Vida útil
LED 35,000 h
 - IP66
Protección
contra el ambiente
 - 180°
Ángulo
de apertura
- Temperatura de color (TCC)

Potencia Eléctrica	Tensión Eléctrica de Entrada	Corriente Nominal	Frecuencia	Peso	CRI	Flujo Luminoso	Cuerpo
20 W	100 - 240 V~	0.17 A	50 - 60Hz	820gr	75	1,800 lm	Aluminio y cristal templado

