

EG-FL-100W



Ideal para:

- Patios
- Garages
- Andenes
- Bodegas
- Talleres
- Jardines

Ficha Técnica

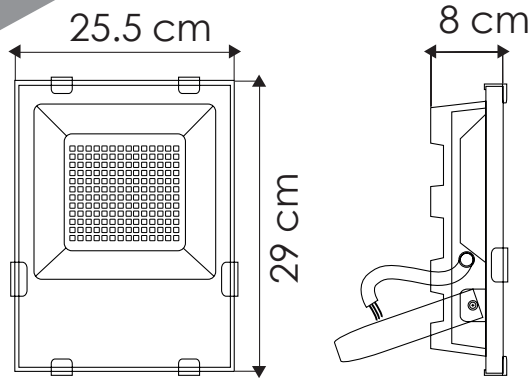
La luminaria **EG-FL-100W** es diseñado en aluminio **resistente a la corrosión**, así como **sellada y resistente al polvo y humedad**, Es un reflector para sobreponer. la cual puede sustituir un reflector con fuente de luz fluorescente de 200 W.



LINEA EXTERIOR
REFLECTORES

MODELO:
EG-FL-100W

ENERGAIN[®]
ILUMINACIÓN SUSTENTABLE



Certificado
NOM

LED



Temperatura de color (TCC)



Vida útil
LED 35,000 h



Protección
contra el ambiente



Ángulo
de apertura

| Potencia Eléctrica | Tensión Eléctrica de Entrada | Corriente Nominal | Frecuencia | Peso | CRI | Flujo Luminoso | Cuerpo |
|--------------------|------------------------------|-------------------|------------|---------|-----|----------------|-----------------------------|
| 100 W | 100 - 240 V~ | 0.88 A | 50 - 60Hz | 4.28 Kg | 75 | 10,000 lm | Aluminio y cristal templado |

