

EG-FL-200W



Ideal para:

- Patios
- Garages
- Andenes
- Bodegas
- Talleres
- Jardines

Ficha Técnica

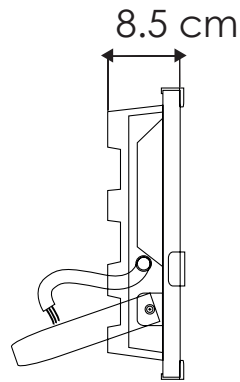
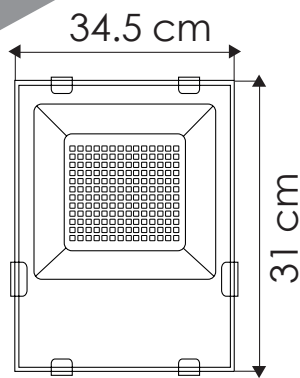
La luminaria EG-FL-200W es diseñado en aluminio **resistente a la corrosión**, así como **sellada y resistente al polvo y humedad**, Es un reflector para sobreponer. la cual puede sustituir un reflector con fuente de luz fluorescente de 400 W.



LINEA EXTERIOR
REFLECTORES

MODELO:
EG-FL-200W

ENERGAIN[®]
ILUMINACIÓN SUSTENTABLE



Certificado
NOM

LED



Temperatura de color (TCC)



Vida útil
LED 35,000 h



Protección
contra el ambiente



Ángulo
de apertura

Potencia Eléctrica	Tensión Eléctrica de Entrada	Corriente Nominal	Frecuencia	Peso	CRI	Flujo Luminoso	Cuerpo
200 W	100 - 240 V~	1.68 A	50 - 60Hz	4.6 Kg	75	20,000 lm	Aluminio y cristal templado

