

EG-TGD560J



Ideal para:

- Patios
- Garages
- Andenes
- Bodegas
- Talleres
- Jardines

RADIADOR DE CALOR
ALEACIÓN DE ALUMINIO

Ficha Técnica

La luminaria EG-TGD560J es diseñado en aluminio **resistente a la corrosión**, así como **sellada y resistente al polvo y humedad**, Es un reflector para sobreponer. la cual puede sustituir un reflector con fuente de luz fluorescente de 1100 W.

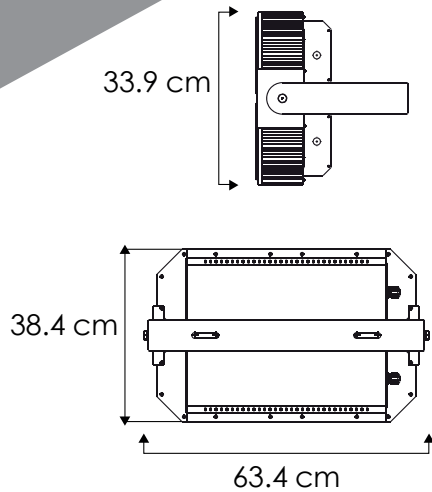


LINEA EXTERIOR
REFLECTORES

MODELO:

EG-TGDS60J

ENERGAIN[®]
ILUMINACIÓN SUSTENTABLE



Certificado
NOM

LED

● 3,000°K
● 4,000°K
● 5,000°K
○ 5,700°K
 Temperatura de color (TCC)


 Vida útil
 LED 60,000 h


 IP66
 Protección
 contra el ambiente


 30°
 Ángulo
 de apertura


 45°
 Ángulo
 de apertura


 60°
 Ángulo
 de apertura

Potencia Eléctrica	Tensión Eléctrica de Entrada	CRI	Frecuencia	Peso	Flujo luminoso	Corriente nominal
560 W	100 - 240 V~ / 277 V	75	50 - 60Hz	26 Kg	62,720 Lm	5.76 A

