

## EG-LGCD-120H



### **CUERPO** ALUMINIO ANODIZADO

### Ficha Técnica

La EG-LGCD-120H es una luminaria para suspender o sobreponer con libertad de ángulo de 30°.

Equipada con LED de última generación, con un CRI DE 75, proporcionando una buena calidad de iluminación. El diseño óptico permite realizar una distribución de luz uniforme en el área de servicio o trabajo.

La construcción es con los mejores materiales y acabados para las condiciones climáticas más severas. Su cuerpo es de aluminio puro que ofrece disipación térmica superior, además de resistencia a la corrosión.

De construcción sellada y resistente, con un IP66.

### Ideal para:

- Bodegas
- Almacenes
- Patios de maniobras
- Pasillos industriales
- Áreas abiertas



FAMILIA INDUSTRIAL  
SERIE LGCD

Modelo:  
EG-LGCD-120H

**ENERGAIN**<sup>®</sup>  
ILUMINACIÓN SUSTENTABLE



## ESPECIFICACIONES ELÉCTRICAS

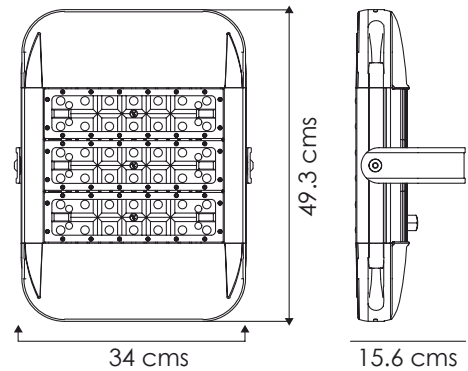
Consumo	120W
Lúmenes	13,200 lm(+ / -5%)
Corriente máxima	AC 1.23 - 120 V, 0.62 - 240 V, 0.53 A - 277 V
Voltaje de operación	AC 100 - 240 V / 277 V
Frecuencia	50 / 60Hz
Temperatura de color	~3,000°K, ~4,000°K, ~5,000°K y 5,700°K
Temperatura de trabajo	-40°C a 50°C

### Especificaciones fotométricas

Factor de potencia	>0.9
Eficiencia del conductor	>90%
CRI	>75

### Especificaciones mecánicas

Lentes	PC
Cuerpo	Aluminio anodizado
Dimensiones	48.5*36.5*16 cms
Peso	5.2 Kgs



Protección  
contra impactos

Certificado  
**NOM**



Temperatura de color (TCC)



Vida útil  
LED 60,000 h

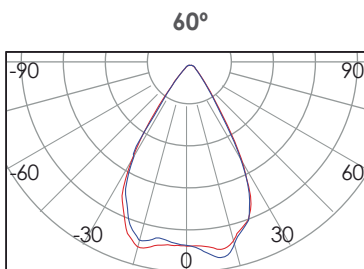


Protección  
contra el ambiente

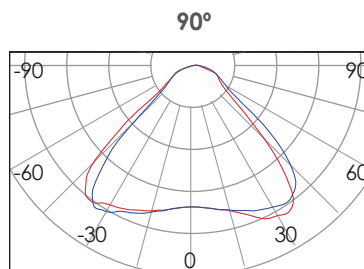


Ángulos de apertura

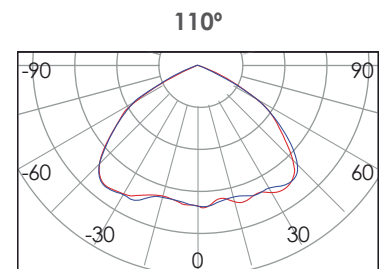
**LED**



— [C0 - C180] — [C90 - C270]



— [C0 - C180] — [C90 - C270]



— C0 - C180 — C90 - C270