

EG-QD40H



CUERPO

ALUMINIO ANODIZADO

Ficha Técnica

La EG-QD40H es una luminaria para sobreponer. Equipada con LED de última generación, con un CRI DE 70, proporcionando una buena calidad de iluminación. El diseño óptico permite realizar una distribución de luz uniforme en el área de servicio o trabajo.

La construcción es con los mejores materiales y acabados para las condiciones climáticas más severas. Su cuerpo es de aluminio puro que ofrece disipación térmica superior, además de resistencia a la corrosión.

De construcción sellada y resistente, con un IP65.

Ideal para:

- Bodegas
- Almacenes
- Patios de maniobras
- Pasillos industriales
- Áreas abiertas



FAMILIA INDUSTRIAL
SERIE QD

Modelo:
EG-QD40H

ENERGAIN[®]
ILUMINACIÓN SUSTENTABLE



ESPECIFICACIONES ELÉCTRICAS

Especificaciones técnicas

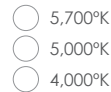
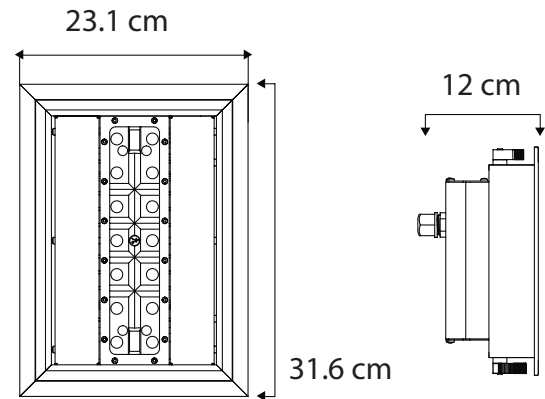
Potencia eléctrica	40 W
Flujo luminoso	4,400 lm (+ / -5%)
Corriente nominal máxima	0.41 A - 120 V~, 0.21 A - 240 V~
Tensión eléctrica de entrada	100 - 240 V~ / 277 V~
Frecuencia	50 - 60Hz
Temperatura de color	4,000°K, 5,000°K y 5,700°K
Temperatura de trabajo	-40°C a +50°C
Factor de potencia	>0.9

Especificaciones fotométricas

Eficiencia del conductor	>90%
CRI	>70

Especificaciones mecánicas

Óptica	PC
Cuerpo	Aluminio anodizado
Tipo de paquete	1 unidad / ctn.
Dimensiones	23.1*31.6*12 cm
Peso	2.4 Kg



Temperatura de color (TCC)



Vida útil
LED 60,000 h



Protección
contra impactos



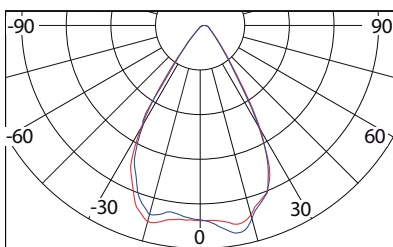
Protección
contra el ambiente

Certificado
NOM

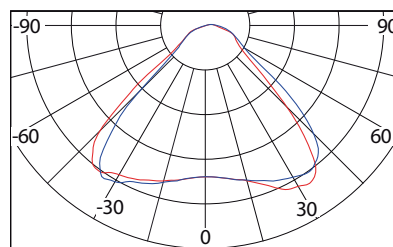
LED



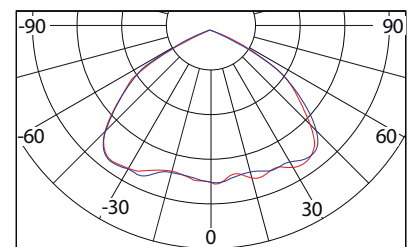
Ángulos de apertura



— CO - C180 — C90 - C270



— CO - C180 — C90 - C270



— CO - C180 — C90 - C270