

EG-LD100H



Ideal para:

- Avenidas
- Calzadas
- Autopistas

Ficha Técnica

La luminaria LD100H está creada a la perfección ya que los Diodos Emisores de Luz o LEDs (Light-Emitting Diode) ofrecen una potencia suficiente para tener un excelente nivel de iluminación, no emiten calor, aprovechan al máximo la energía consumida y los niveles de consumo son muy inferiores al de las bombillas o focos tradicionales.

Todas estas razones han hecho que un gran número de luminarias para el alumbrado público vial hayan sido sustituidas por luminarias con lámparas LED con potencia de entre 35, 65, 100, 135, 165, 200 y 230 watts para emitir la cantidad de luz suficiente para iluminar las calles, avenidas, calzadas y carreteras por la noche.



**LINEA EXTERIOR
VIAL SERIE H**

MODELO:

EG-LD100H



Especificaciones eléctricas

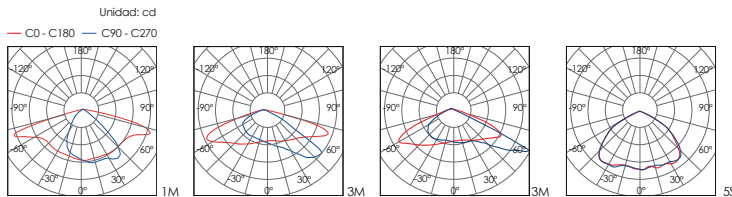
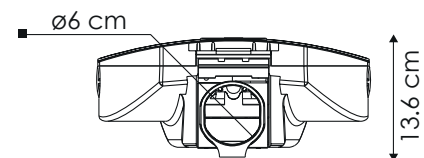
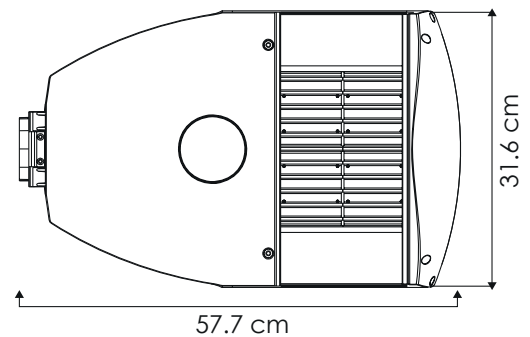
Consumo	100 W
Corriente máxima	AC 1.03 A - 120 V ~ 0.45 A - 277 V ~
Voltaje de operación	AC 100 - 240 V ~ / 277 V
Frecuencia	50 / 60Hz
Temperatura de color	3,000°K, 4,000° K, 5,000°
Temperatura de trabajo	-40°C a 50°C


Especificaciones fotométricas

Factor de potencia	>0.95
Eficiencia del conductor	>90%
Lúmenes	11,000 lm Tolerancia de lúmenes(+/- 5%)
Lentes	1M, 2M, 3M, 5S
CRI	>70

Especificaciones mecánicas

Óptica	PC
Cuerpo	Aluminio anodizado
Peso	7.3 Kg
Tipo de paquete	1 unidad / ctn.



- 

Protección
contra impactos
- 

Temperatura de color (TCC)
- 

Vida útil
LED 67,000 h
- 

Protección
contra el ambiente

