



Ideal para calles de dos carriles

Altura de poste 6-8m

Distancia inter postal 15-25m

Ideal para:

- Avenidas
- Calzadas
- Calles peatonales

Ficha Técnica

La luminaria LHD-30W ofrece una potencia lumínica suficiente para tener un excelente nivel de visibilidad nocturna, no emiten calor, aprovechan al máximo la energía consumida y los niveles de consumo son muy inferiores al de luminarias de vapor de sodio o fluorescentes.

Estas razones han hecho que un gran número de luminarias para el alumbrado público vial hayan sido sustituidas por luminarias LED con potencia de entre 30, 60, 100 y 150 watts para emitir la cantidad de luz suficiente para iluminar las calles, avenidas, calzadas y carreteras por la noche.



LINEA EXTERIOR
VIAL SERIE LHD

MODELO:

EG-LHD-30W

ENERGAIN[®]
ILUMINACIÓN SUSTENTABLE



SERIE SUPEREFICIENTE
140 LÚMENES POR WATT

LED **Certificado NOM**

Especificaciones eléctricas

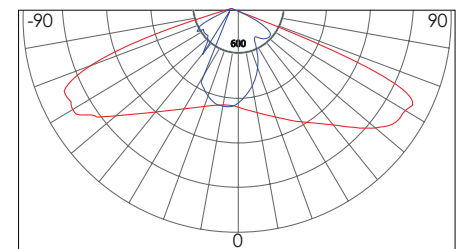
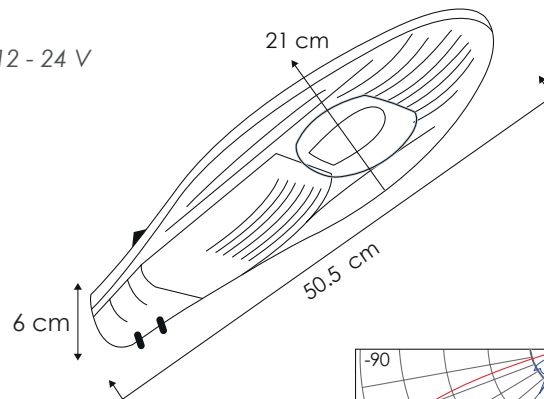
Consumo	30 W
Corriente máxima	0,25 A
Voltaje de entrada	AC 90 - 265 V ~ / DC 12 - 24 V
Frecuencia	50 / 60Hz
Temperatura de color	~5,500°K
Temperatura de trabajo	-40°C a 50°C
Tipo de LED	Bridgelux (COB)
Driver	Meanwell

Especificaciones fotométricas

Eficiencia de la luminaria	100%
Lúmenes	4,200 lm
Color luz	Blanco
Tipo de curva	3S

Especificaciones mecánicas

Cuerpo	Aluminio Puro
Color cubierta	Negro
Dimensiones para instalación	∅ 6 cm
Peso	2.20 kg



— C0 - C180 — C90 - C270



CUERPO
ALUMINIO PURO

○ 5,500°K

Temperatura de color (TCC)



Vida útil
LED 50,000 h



Protección
contra el ambiente

