

## EG-LHD-100W



Ideal para calles de dos carriles  
Altura de poste 6-8m  
Distancia inter postal 15-25m

### Ideal para:

- Avenidas
- Calzadas
- Autopistas

## Ficha Técnica

La luminaria LHD-100W está creada a la perfección ya que los Diodos Emisores de Luz o LEDs (Light-Emitting Diode) ofrecen una potencia suficiente para tener un excelente nivel de iluminación, no emiten calor, aprovechan al máximo la energía consumida y los niveles de consumo son muy inferiores al de las bombillas o focos tradicionales.

Todas estas razones han hecho que un gran número de luminarias para el alumbrado público vial hayan sido sustituidas por luminarias con lámparas LED con potencia de entre 33, 60, 100 y 150 watts para emitir la cantidad de luz suficiente para iluminar las calles, avenidas, calzadas y carreteras por la noche.



LINEA EXTERIOR  
VIAL SERIE LHD

MODELO:

EG-LHD-100W

**ENERGAIN**<sup>®</sup>  
ILUMINACIÓN SUSTENTABLE



### Especificaciones eléctricas

Consumo total	100 W
Corriente máxima	0,85 A
Voltaje de entrada	AC 90 - 265 V~ / DC 12 - 24 V
Frecuencia	50 / 60Hz
Temperatura de color	~5,500°K
Temperatura de trabajo	-40°C a 50°C
Tipo de LED	Bridgelux (COB)
Driver	Meanwell

### Especificaciones fotométricas

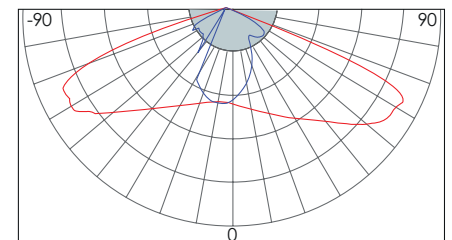
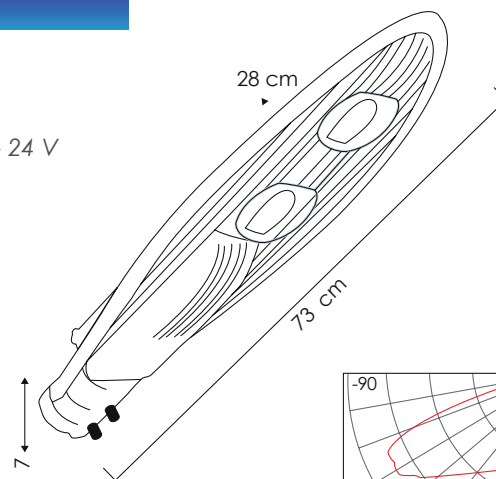
Eficiencia de la luminaria	100%
Lúmenes	14,300 lm
Color luz	Blanco
Tipo de curva	3S

### Especificaciones mecánicas

Cuerpo	Aluminio Puro
Color cubierta	Negro
Dimensiones para instalación	ø7 cm
Peso	5.30 kg

LED

Certificado  
**NOM**



C0 - C180 C90 - C270



**CUERPO**  
ALUMINIO PURO



Protección  
contra impactos

5,500°K

Temperatura de color (TCC)



Vida útil  
LED 50,000 h



Protección  
contra el ambiente

