

EG-K1054



Ideal para:

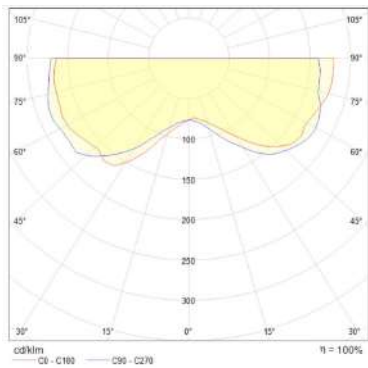
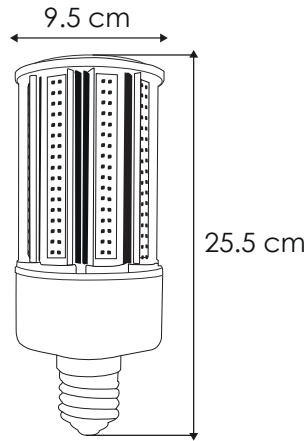
- Centros comerciales
- Comercios en general
- Parques

Ficha Técnica

Equipado con LED de última generación de mayor flujo luminoso que brinda una buena definición de los colores. No obstante, teniendo en cuenta que se trata de una bombilla con un ángulo de apertura de 300°



LINEA INTERIOR
BOMBILLAS
MODELO:
EG-K1054



● 3,000°K
● 4,100°K
○ 6,000°K
 Temperatura de color (TCC)

Vida útil
 LED 50,000 h

IP65
 Protección
 contra el ambiente

300°
 Ángulo
 de apertura

| Potencia Eléctrica | Tensión Eléctrica de Entrada | Corriente Nominal | Frecuencia | Peso | Factor de Potencia | Flujo Luminoso | Base |
|--------------------|------------------------------|-------------------|------------|---------|--------------------|----------------|-------------------|
| 54W | 100 - 240 V~ | 0.42A | 50 - 60Hz | 1.14 Kg | 80 | 8,100 lm | e26/e27 - e39/340 |

