

**EG-K1075**



### Ideal para:

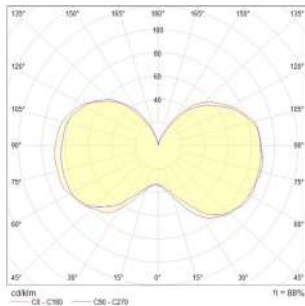
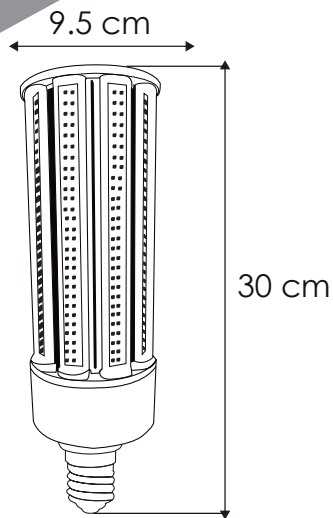
- Centros comerciales
- Comercios en general
- Parques

## Ficha Técnica

Equipado con LED de última generación de mayor flujo luminoso que brinda una buena definición de los colores. No obstante, teniendo en cuenta que se trata de una bombilla con un ángulo de apertura de 300°



**LINEA INTERIOR  
BOMBILLAS**  
**MODELO:  
EG-K1075**



● 3,000°K  
● 4,100°K  
○ 6,000°K  
 Temperatura de color (TCC)

  
 Vida útil  
 LED 50,000 h

  
 IP65  
 Protección  
 contra el ambiente

  
 300°  
 Ángulo  
 de apertura

Potencia Eléctrica	Tensión Eléctrica de Entrada	Corriente Nominal	Frecuencia	Peso	Factor de Potencia	Flujo Luminoso	Base
75W	100 - 240 V~	0.6A	50 - 60Hz	1.6 Kg	80	11,250 lm	e26/e27 - e39/340

