

EG-APOLO



Ideal para:

- Caminos
- Jardines
- Uso comercial
- Terrazas

Ficha Técnica

La luminaria APOLO tipo bolardo, con fuente de luz LED. Con sistema de generación y almacenamiento de energía mediante el aprovechamiento de la energía solar para encender. El sistema está diseñado para operar de forma autónoma, ya que no es necesario tener línea de luz disponible. Es un sistema **autosustentable**. Utiliza una fuente de energía renovable lo que la hace amigable con el medio ambiente. De uso decorativo, esta indicada **para crear ambientes** en lugares como jardines y comercios. Con el fin de crear un ambiente **acogedor, innovador o romántico**.

Con acabado en policarbonato y aleación de aluminio, negro mate. Está diseñado para evitar la intrusión de polvo y agua. Para **iluminación decorativa**.



Linea Exterior
Bolardo solar autónomo

Modelo:
EG-APOLO

ENERGAIN[®]
ILUMINACIÓN SUSTENTABLE



Sensor
de presencia

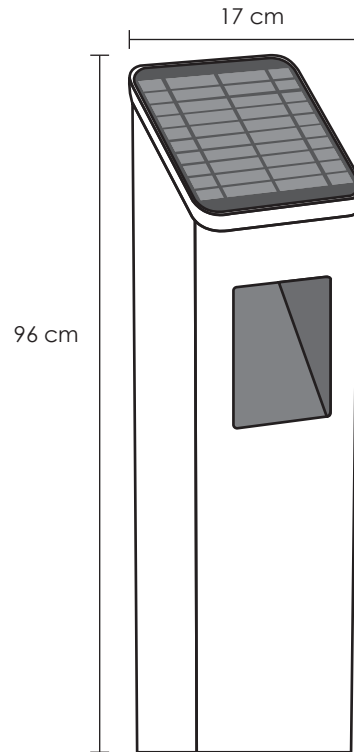
SENSOR HUMANO

Cuando anochece, la luz encenderá automáticamente.

MODO 1: Cuando la luminaria detecte movimiento, su intensidad alcanzará el 100% de su potencia. Y al no detectar movimiento, la intensidad bajará al 5% en 15 segundos.

MODO 2: Presione el botón por segunda vez. Cuando la luminaria detecte movimiento, su intensidad alcanzará el 100% de su potencia y al no detectar movimiento se apagará después de 15 segundos

MODO 3: Presione el botón por tercera vez. La luz se apaga.



Certificado



LED

Peso: 4.010 kg

3,000°K

Temperatura de color (TCC)



Vida útil
2,000 ciclos



IP65
Protección
contra el ambiente

Potencia Eléctrica	Panel Solar	Li - ion battery	CRI	Flujo Luminoso	Cuerpo
3W	5V	3.7 V 4400mAh	80	100 lm	Policarbonato y aleación de aluminio

