

EG-UN-15W



Ideal para:

- Fachadas
- Jardines
- Uso comercial

Ficha Técnica

La luminaria UN para insertar a presión con la estaca en jardín o atornillar en suelo, con fuente de luz LED. De uso decorativo, esta indicada **para crear ambientes** en lugares como jardines y comercios. Con el fin de crear un ambiente **acogedor, innovador o romántico**.

Con acabado en aleación de aluminio, negro mate. Está diseñado para evitar la intrusión de polvo y agua. La emisión de luz es directa, con inclinación ajustable hacia arriba/abajo. Para **iluminación decorativa**.



Linea Exterior
Decorativa con Estaca

Modelo:
EG-UN-15W

ENERGAIN[®]
ILUMINACIÓN SUSTENTABLE

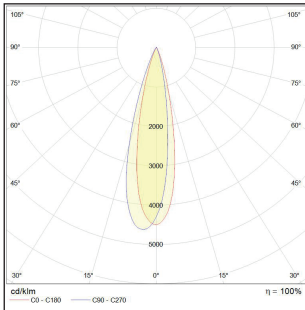
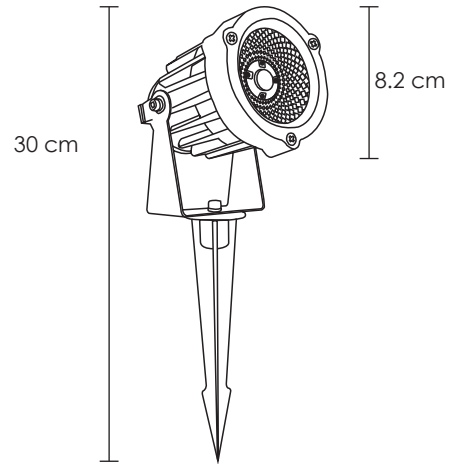
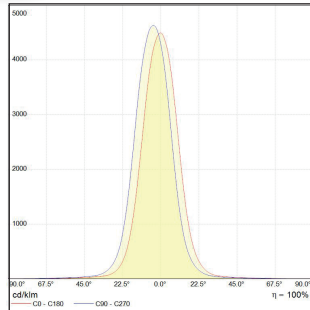


Diagrama Cartesiano de intensidad



Curva Polar



Certificado



LED

● 3,000°K

Temperatura de color (TCC)



Vida útil
LED 35,000 h



IP65
Protección
contra el ambiente

Potencia Eléctrica	Tensión Eléctrica de Entrada	Corriente Nominal	Frecuencia	Consumo de Energía	CRI	Flujo Luminoso	Cuerpo
15W	100 - 265 V~	0.12 A	50 - 60Hz	0.015 kWh	80	1000 lm	Cristal y aleación de aluminio

