



### Ideal para:

- Patios
- Garages
- Andenes
- Bodegas
- Talleres
- Jardines

## Ficha Técnica

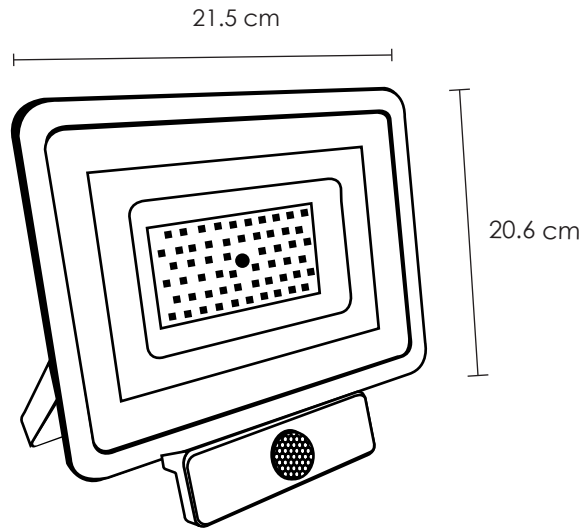
El luminario **EG-FL-50W-SENSOR** esta diseñado en aluminio **resistente a la corrosión**, así como **sellada y resistente al polvo y humedad**. Es un reflector para sobreponer. La cual puede sustituir un reflector con fuente de luz fluorescente de 100 W.



LINEA COMERCIAL  
REFLECTORES

MODELO:  
EG-FL-50W-SENSOR

**ENERGAIN**<sup>®</sup>  
ILUMINACIÓN SUSTENTABLE



Certificado  
**NOM**  
**LED**



● 3,000°K  
● 6,000°K

Temperatura de color (TCC)



Vida útil  
LED 35,000 h



IP65  
Protección  
contra el ambiente



100°  
Ángulo  
de apertura

Potencia Eléctrica	Tensión Eléctrica de Entrada	Corriente Nominal	Frecuencia	Consumo de Energía	CRI	Flujo Luminoso	Cuerpo
50 W	100 - 130 V~	0.5 A	50 - 60Hz	0.050 kWh	75	5,500 lm	Aluminio y cristal

