

Miele

Inbouwtoestellen
Gamma 2018 - 2019

Miele. Immer Besser.





Met Miele heeft u altijd zin om te koken



Inhoud

Welkom bij Miele - Ons motto	4-5	Stoomovens met microgolf	72	Gaskookvlakken	154
Consumentenvoordelen	8	Microgolfovens	80	Dampkappen	162
Design, materialen, bediening	12	Culinaire laden	88	Koffiezetautomaten	188
Miele@home	22	Vacuümladen	96	Koel-, diepvries- en wijnkoelkasten	204
Ovens	24	Kookvlakken HiLight en Inductie	102	Vaatwassers	238
Combi-ovens met microgolf	40	Kookvlak met geïntegreerde dampkap	122	Accessoires	256
Stoomovens	48	Combiset SmartLine	134	Inbouwschetsen	302
Combistoomovens	68	Combiset ProLine	144	Service after sales	332



Welkom bij Miele

IMMER BESSER – onze belofte

Toen onze beide overgrootvaders het bedrijf Miele oprichtten moesten zij zich om succesvol te zijn, onderscheiden van de concurrenten. Dat kan eigenlijk maar op twee manieren, namelijk ofwel beter zijn ofwel goedkoper. Allebei tegelijkertijd is praktisch onmogelijk.

Zij hebben gekozen voor beter.

Dat Miele deze belofte in de afgelopen 118 jaar telkens weer overtuigend heeft kunnen inlossen, daarvan getuigen de talloze prijzen en onderscheidingen, maar vooral de vele miljoenen tevreden klanten overal ter wereld.

Dat is te danken aan een continuïteit in waarden en doelen zoals die enkel te vinden zijn in bedrijven die al generaties lang familiebezit zijn in plaats van de belangen van de beurs te volgen die vaak enkel op korte termijn zijn.

In deze zin is Miele al sinds 1899 meer dan alleen een toonbeeld van eersteklas productkwaliteit en Duitse productontwikkeling. Miele staat ook voor respect, eerlijkheid en waardering voor partners, klanten, leveranciers en werknemers. Wie Miele koopt, denkt ook aan het milieu. Met onze productiemethoden beschermen we consequent de natuurlijke hulpbronnen en leveren we producten die ook nog goed zijn ondanks stroom-, water- en wasmiddelverbruik. Een lager verbruik is niet alleen goed voor het milieu maar ook voor uw portemonnee.*

Steeds beter worden is al ruim honderd jaar ons streven. Wij beloven u dat dat zo blijft.

Markus Miele *Reinhard Zinkann*

Dr. Markus Miele

Dr. Reinhard Zinkann

IMMER BESSER (steeds beter)

De belofte van ons merk



Er zijn veel goede redenen om te kiezen voor Miele.

Zes daarvan leest u hier.

Sinds de oprichting in 1899 belooft Miele u al om "Immer besser" (steeds beter) te worden. Bedoeld is: "Immer besser" zijn. Trouw aan deze filosofie produceert Miele producten van een bijna spreekwoordelijk hoge kwaliteit. Voor onze klanten betekent het dat ze zeker weten met Miele een juiste keuze te hebben gemaakt, waarschijnlijk een keuze voor het leven.



De kwaliteit van Miele

Al meer dan 100 jaar geldt: u kunt op Miele vertrouwen. Als enige fabrikant in de branche testen we producten zoals onze wasmachines, drogers, vaatwassers of ovens op een levensduur van 20 jaar. Daarmee bieden we u een unieke betrouwbaarheid en hoeft u zich geen zorgen te maken. Klanten van Miele, overal ter wereld, blijven Miele daarom trouw en bevelen Miele aan anderen aan. Ook voor de toekomst geldt: wij sluiten geen compromissen op het gebied van de betrouwbaarheid en lange levensduur van onze toestellen.



De techniek van Miele

Miele staat garant voor uitstekende resultaten en een minimaal energieverbruik. Dit geldt voor het hygiënisch en behoedzaam behandelen van uw wasgoed, uw vloeren en uw servies alsook voor veelzijdig kook- en bakplezier. Dit is te danken aan de vele innovatieve functies die u alleen bij Miele vindt. Dit wordt bevestigd door de talloze eerste plaatsen bij gerenommeerde producttests overal ter wereld.



Het comfort van Miele

Een draaiknop, een onopvallende sensorbediening of een touchscreen: het is eenvoudig en makkelijk om Miele-toestellen te bedienen. Zowel de keukentoeestellen als huishoudelijke toestellen van Miele beschikken over slimme en gedetailleerde automatische programma's met garantie op perfecte resultaten. Miele maakt uw leven gemakkelijker...



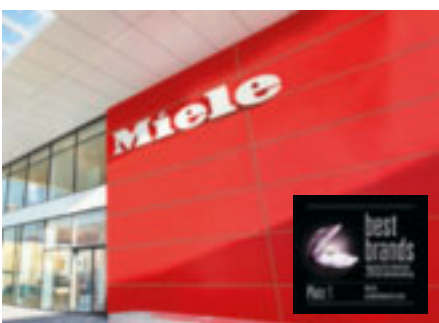
Het design van Miele

Miele staat voor strakke lijnen en een tijdloze elegantie. Nergens anders vindt u voor uw keukenapparatuur zo'n variatie aan designs en kleurenpaletten voor de meest uiteenlopende stijlen en frontpanelen van het keukenmeubilair. Het design van de toestellen is zorgvuldig op elkaar afgestemd. Hoe u uw keuken ook wilt inrichten: Miele past er perfect bij.



De service van Miele

Miele-klanten krijgen een voorkeursbehandeling: onze snelle en efficiënte klantenservice is veelvuldig verkozen als beste in de branche. Tijdens het bezoek van één van onze adviseurs bij u thuis presenteren en demonstreren wij u graag alle gebruiksmogelijkheden van uw Miele-toestellen. En ook voor een deskundige reiniging komen wij bij u langs. Miele staat altijd voor u klaar. Beloofd!



Het merk Miele

In veel landen is Miele een van de meest gewilde merken in de branche. Op de Duitse markt werd Miele in alle branches zelfs als beste merk gekozen ("best brand ever"). Een dergelijk merk zegt ook iets over de gebruikers ervan: klanten van Miele stellen hoge eisen aan de prestaties en milieuvriendelijkheid van hun huishoudelijke toestellen. Wie Miele koopt, toont aan dat hij belang hecht aan kwaliteit en klasse.

Consumenten-voordelen

2018

PRIJSVOORDEEL: SET-ACTIE

Bij aankoop van verschillende inbouwtoestellen kunt u van onze set-actie met bijkomende prijsvoordelen genieten.

Contacteer uw Miele-verdeler voor meer informatie.



Miele Home Program

Miele Home Program = 2 uur advies bij u thuis voor het gebruik van uw Miele-toestellen.

Indicatieve marktprijs in euro voor het Miele Home Program = 199,-*

Contacteer uw Miele-verdeler voor meer informatie.

Niet alle toestellen zijn bij elke Miele-verdeler verkrijgbaar.

Voor toestellen in obsidiaan-zwart of briljantwit moet een levertermijn van 4 weken in acht genomen worden.





Miele E-Shop – shop.miele.be



Bestel al uw Miele-accessoires via internet!

Stoomovenpannen, stofzakken, ontkalkings- en onderhoudsproducten,... Alle accessoires voor uw Miele-toestellen bestelt u makkelijk via shop.miele.be. 24 uur op 24, 7 dagen op 7 te bestellen en snel bij u thuis geleverd. Ook de eigen Miele was- en afwasmiddelen, de Miele Care Collection, is exclusief via onze internetwinkel te bestellen. Zo bent u zeker dat u de juiste producten voor uw toestellen gebruikt! Voor verdere details kunt u naar onze shop.miele.be surfen.



Miele Service Certificate, 10 jaar totale zekerheid

Al meer dan 100 jaar is het merk Miele synoniem van kwaliteit, duurzaamheid, veiligheid en betrouwbaarheid. De klanten weten dat Miele hun vertrouwen waard is. Ondanks nauwgezette fabricage en controle van de toestellen alsook bij normaal gebruik kan echter toch een panne optreden bij uw toestel.

Indien u 10 jaar lang absoluut gerust wilt zijn, heeft Miele een voorstel voor u: het MSC - het Miele Service Certificate. Voor een vast bedrag per toestel biedt Miele u 10 jaar lang vanaf de aankoopdatum gratis alle onderdelen, werktijd en verplaatsingskosten aan bij technische interventies die noodzakelijk zijn bij normaal gebruik van uw Miele-toestel.

Alle bijzonderheden evenals een bestelbon vindt u op onze website www.miele.be.

U kunt hiervoor ook terecht op het nummer 02/451.16.16.





Ontdek het Miele-stoomkoken

Via culinaire workshops

1. KIES uw Miele-keukentoeestellen

Kijkt u uit naar een nieuwe keuken? Hebt u er al bij stilgestaan welke toestellen uw ideale keukenmatch zijn? Miele biedt het antwoord! Kom naar onze workshop en proef van heerlijke gerechten én leer ondertussen de keukentoeestellen van Miele kennen. Na deze workshop weet u perfect welke toestellen bij uw keuken- en kookstijl passen.

Uur: van 10.30 tot 14.30u.

Ook maandelijks 1 avondsessie van 18.30 u tot 21.30u

Hoe inschrijven: via www.miele.be/culinair

of telefonisch via 02/451.16.16

2. STOOMworkshop

Hebt u een Miele-stoomoven, combi-stoomoven of steamer gekocht, maar weet u niet zo goed wat u er allemaal mee kunt doen? Volg dan deze kookworkshop.

De Miele Culinary Advisors leren u op deskundige wijze de basistechnieken van het stoomkoken en sous-vide koken met de Miele-stoomovens, combi-stoomovens en steamers aan. Daarnaast krijgt u tips & tricks om uw stoomoven optimaal te onderhouden. Gedurende deze vier uur durende workshop krijgt u verschillende gerechten aangeboden.

Uur: van 10.30 tot 14.30u.

Hoe inschrijven: via www.miele.be/culinair

of telefonisch via 02/451.16.16

3. BAKworkshop

Tijdens deze workshop verklappen we u de geheimen van de Miele-ovens (combi-stoomoven, combi-microgolfoven, profi) De Miele-ovens beschikken over een waaier aan ovenfuncties en tijdens deze bakworkshop leggen onze Culinary Advisors alles uit over deze functies, waarvan u het bestaan misschien nog niet wist. We helpen u om uw gerechten net dat tikkeltje meer te geven. We laten u bovendien aan de hand van verschillende recepten verstandig staan van wat u allemaal kan maken met een Miele-oven en hoe u uw resultaten kan verbeteren door toevoeging van stoom. U geniet van heerlijke gerechten, volledig bereid in de oven.

Uur: van 10.30 tot 14.30 u.

Hoe inschrijven: via www.miele.be/culinair

of telefonisch via 02/451.16.16

4. THEMAkoken

Echte kookliefhebbers kunnen ook bij Miele terecht voor onze actieve workshops. In samenwerking met verschillende gerenommeerde chefs en culinaire kenners leert u de kneepjes van het vak. We werken rond verschillende thema's en geven vele tips en tricks. Houd miele.be in het oog voor speciale workshops en schrijf u in op de Miele-nieuwsbrief.



Onze filosofie: design voor de hoogste levenskwaliteit

PureLine – Teruggebracht tot de essentie

PureLine staat voor uitgepuurd design. Deze toestellen gaan perfect op in een moderne keuken met een minimalistische look. De uitgestrekte glazen oppervlakken van PureLine geven de toestellen een rustige uitstraling. Kenmerkend zijn de horizontale roestvrijstalen elementen en de vrijwel zwevende greep, die contrasteert met hoogwaardig glas. De horizontale lijnen overheersen. Door meerdere toestellen naast elkaar in te bouwen, creëert u een oogstrelend horizontaal lijnenspel.





ContourLine – Zelfbewuste maar vertrouwde uitstraling

ContourLine Met hun zelfbewuste design presenteren de toestellen van de ContourLine zich als uw steun en toeverlaat in de keuken. Ze zijn ontworpen met als uitgangspunt het technische vernuft dat erachter zit. De efficiëntie van een professionele keuken en onbekommerd kokkerellen staan centraal. Vertrouwde elementen hebben een nieuwe interpretatie gekregen. Zo maakt de greep deel uit van het front. U voelt de kwaliteit van het materiaal. Het bedieningspaneel biedt optimaal gebruikskomfort en is duidelijk gescheiden van de rest van het front.



Individuele vormgeving met kleuren en materialen

De keuze uit 3 mogelijkheden



Roestvrij staal/CleanSteel





Briljantwit



Obsidiaanzwart

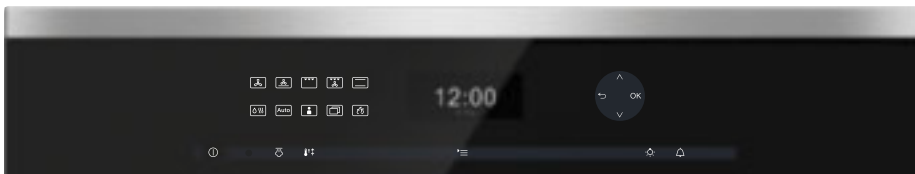
Precieze elektronische besturingen met intuïtieve bediening

M Touch en andere bedieningsconcepten

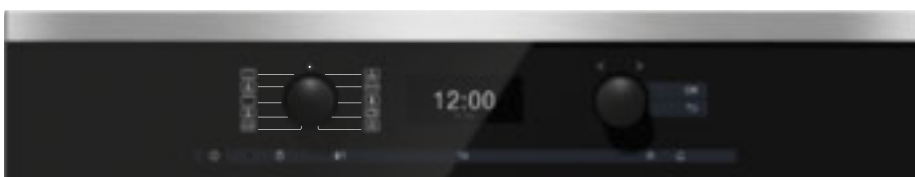
Alle toestellen van de nieuwe generatie 6000 zijn voorzien van besturingselementen die op een gemeenschappelijke onderliggende logica gebaseerd zijn. De display bevindt zich bijvoorbeeld steeds centraal – welke gebruikersinterface u ook kiest. De reeks sensoren vormen het centrale element van alle gebruikersinterfaces. Zij bevatten de functies die altijd meteen beschikbaar zijn voor u.



SensorTronic: een 5-regelig TFT-display met aan weerszijden sensortoetsen geeft alle menu-inhoud overzichtelijk weer. Kenmerkend is de zeer gemakkelijke begeleiding van de gebruiker.



DirectSensor: met een eenvoudige druk op een van de symbolen links van het display selecteert u de gewenste ovenfunctie. Om te navigeren door de verschillende niveaus van het menu, bevindt zich rechts van het display een touch-element.



DirectControl: de gewenste ovenfunctie wordt geselecteerd via een klassieke draaiknop aan de linkerkant. Instellingen op het 4-regelige tekstdisplay, zoals temperaturen of tijden, worden geselecteerd met de rechter bedieningsknop en bevestigd via de sensortoetsen. De draaiknoppen kunt u verzinken of tevoorschijn laten komen door erop te drukken.



EasyControl: de bedieningselementen zitten op dezelfde manier in elkaar als bij DirectControl. Het enige verschil: statusinformatie zoals temperatuur- en tijdsinstellingen wordt weergegeven op een groot LCD-display van 7 segmenten.

M Touch: met het nieuwe M Touch-display kunt u in een handomdraai de gewenste bedieningshandeling uitvoeren. Deze bediening blinkt uit in eenvoud. Toestellen met dit bedieningsconcept zijn snel en intuïtief te bedienen via sneltoetsen. Met een eenvoudige veegbeweging zoals op uw smartphone bladert u naar andere toetsen. Dankzij de centrale positie van het display en de witte tekst is de informatie perfect zichtbaar. Op de toestellen uit het topsegment wordt de informatie in meerdere kleuren weergegeven.



... | Hetelucht plus | Status 12:00

 **Hetelucht plus** Start om **11:20**

Temperatuur	Bereidingstijd
160 °C	0:40 u

[Wijzigen](#)





Kent u de combitoestellen van Miele al?

Bakken, braden, koken met stoom en opwarmen: uiteenlopende toepassingen in perfectie

Miele-inbouwtoestellen zijn beschikbaar als solo-toestellen en als combitoestellen.

Solo-toestellen zijn toestellen die slechts de functies van één soort toestel hebben. Met andere woorden: dergelijke ovens, stoomovens, microgolfovens en culinaire laden hebben alleen hun klassieke functies.

Combitoestellen van Miele zijn de ideale aanvulling op een klassieke oven. Toestellen van 45 cm hoog zijn perfect te combineren met een culinaire lade van Miele van 14 cm hoog om een nis van 60 x 60 cm te vullen. Hiermee opent zich een nieuwe wereld aan kookmogelijkheden. De combistoomoven is trouwens ook leverbaar in het formaat 60 x 60 cm.

Ook in een kleine keuken biedt het gebruik van combitoestellen alleen maar voordelen. U kunt ze bijvoorbeeld optimaal onderbrengen in een nis van 120 cm hoog in een kolomkast. Zo beschikt u over de klassieke functies én combinatiefuncties van een oven, microgolfoven, stoomoven en culinaire lade.

Solo-toestellen



De oven - een allround talent



De stoomoven - garantie voor een gezonde bereiding



De microgolfoven - altijd klaar voor gebruik



De warmhoudlade of vacuÛmlade - de ideale aanvulling

Combitoestellen



De combi-ovens met microgolf - compact en krachtig



De combistoomoven - perfect in combinaties



De stoomoven met microgolf - gegarandeerd gezond en snel klaargemaakt



Culinaire laden - de perfecte helpers in uw keuken

Meer weten? Meer informatie over deze toestellen vindt u in de desbetreffende rubriek op www.miele.be



2 Cappuccino

Miele

12:00

Miele-toestellen met vaste wateraansluiting

Veel toestellen van Miele hebben een vaste wateraansluiting.

Toestellen met vaste wateraansluiting:

- Stoomoven met microgolf
- Koelkasten en diepvrieskasten
- Koffiezetautomaten
- Stoomovens
- Combistoomovens

Deze toestellen maken het bereiden van uw maaltijd en drank een stuk gemakkelijker. Bovendien zijn ze erg gebruiksvriendelijk:

- Een enorme winst aan comfort voor de gebruiker.
- Het toestel is altijd klaar voor gebruik.
- Er wordt alleen vers water gebruikt.
- Het waterreservoir hoeft niet te worden bijgevuld.
- Niet nodig om manueel bij te vullen tijdens het kookproces.
- Aanzienlijk minder reiniging en onderhoud van de stoomoven.
- Het condenswater in de stoomoven wordt weggepompt.



Netwerk van huishoudelijke toestellen met Miele@home*

Hier hebt u de vrijheid thuis



Of u nu onderweg bent of thuis – u wilt altijd kunnen vertrouwen op uw huishoudelijke toestellen. Toestellen die zijn aangesloten op het thuisnetwerk bieden nieuwe mogelijkheden die het dagelijkse werk meer comfort, levenskwaliteit en zekerheid verlenen. Bij het thema Thuisnetwerk houden wij altijd voor ogen wat zinvol is voor de gebruiker. Met speciaal ontwikkelde functies, een mobiele besturing en nieuwe netwerktechnologie bieden wij u een systeem dat u meer vrijheid geeft – en u erbij helpt het leven van alledag effectief en duurzaam vorm te geven: Miele@home.



SuperVision

Met SuperVision hebt u een goed overzicht van de status van al uw huishoudelijke toestellen, ook als uw smartphone even niet binnen bereik is, door een snelle blik op het display van uw keukentoeestellen*.



SmartStart

Automatische start van de toestellen wanneer de stroom goedkoper is of wanneer de eigen zonnepanelen voldoende stroom leveren.



Smart Home

Met geperfectioneerde partneroplossingen kunnen geschikte Miele-apparaten in een bestaand Smart Home geïntegreerd worden.

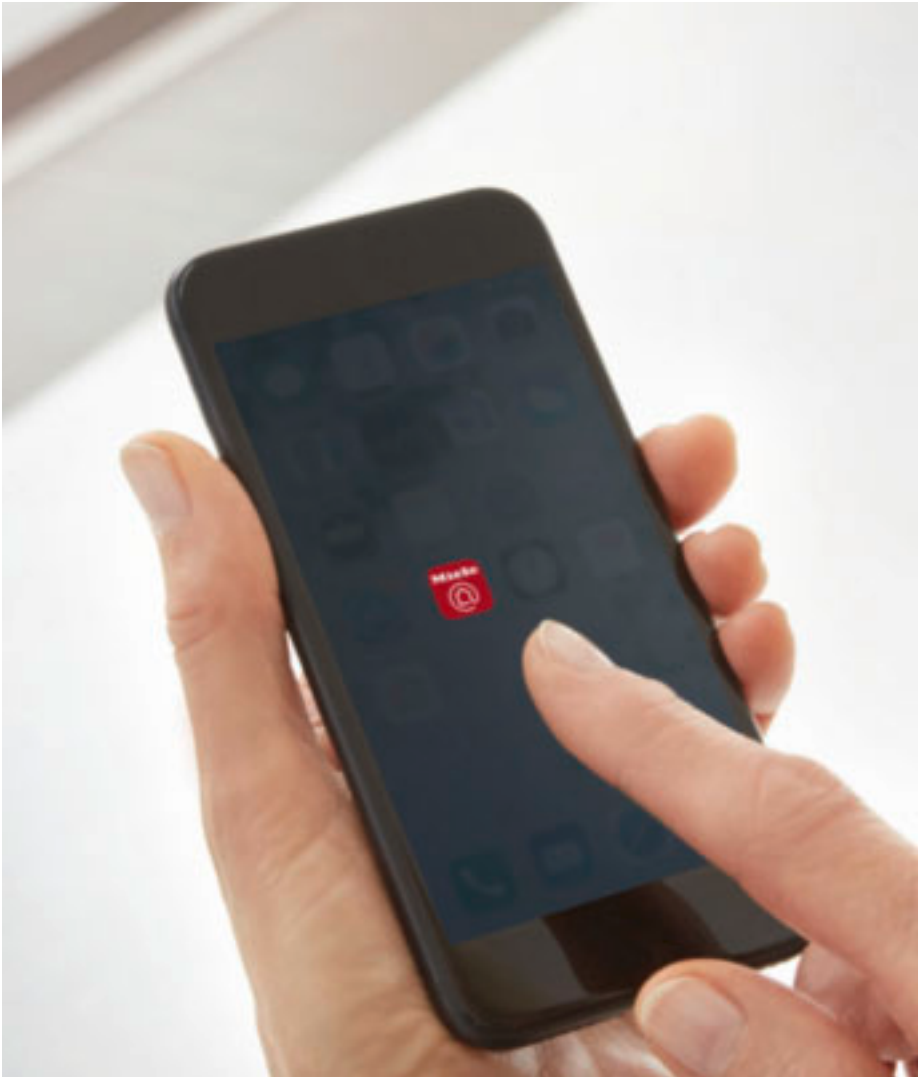


WifiConn@ct

Het netwerk van de afzonderlijke Miele-apparaten werkt via een directe verbinding met uw wifi-router thuis.

Miele@mobile-app**

Zicht op alles, of u nu onderweg bent of thuis



ShopConn@ct

Met ShopConn@ct kunt u de onderhoudsproducten voor uw huishoudelijke apparaten heel gemakkelijk online bestellen, bijv. spoelmiddel of wasmiddeltabletten.



Assistenten

De interactieve assistenten raden u het best geschikte was-, droog- of spoelprogramma aan. Zo behaalt u altijd een optimaal resultaat.

De Miele@mobile-app biedt veelzijdige functies om uw toestellen te controleren, te bedienen en het best mogelijke resultaat te behalen.



MobileControl

Met MobileControl kunt u bijvoorbeeld wasmachines, droogkasten en vaatwasmachines aansturen, ook als u niet thuis bent.



* afhankelijk van het model

** beschikbaar voor een mobiel toestel (minimale vereiste Android 4.4+ en iOS 9+)



Vlak onder het kookvlak of op ooghoogte

Modellen, formaten en reinigingssystemen van de Miele-inbouwovens

Modellen



Het extra grote model XXL
90 cm breed, 48 cm hoog



Het ruime model
60 cm breed, 60 cm hoog



Het compacte model
60 cm breed, 45 cm hoog

Formaten



Extra groot: XXL
90 liter, 3 inschuifniveaus



Ruim formaat
76 liter, 5 inschuifniveaus



Compact formaat
49 liter, 3 inschuifniveaus

Reinigingsystemen

De resultaten? Overheerlijk. Maar hoe zit het met de reiniging? Miele biedt u twee verschillende oplossingen om de reiniging zo eenvoudig mogelijk te houden: PerfectClean en pyrolyse.



PerfectClean



Pyrolyse



PyroFit



Bakken wordt puur plezier!

De highlights* van de Miele-inbouwovens

Exclusief Miele Profi-functie¹⁾

Elk levensmiddel heeft zijn eigen specifieke eigenschappen. De kunst van koken bestaat erin die eigenschappen te kennen en de smaken ten volle tot hun recht te laten komen. Een perfect brood bakken was vroeger iets wat alleen was weggelegd voor de bakker. Met de Profi-functie van een Miele-oven kunt u dat zélf doen. De functie zorgt voor een verhoogde luchtvochtigheid in de ovenruimte, wat leidt tot betere bak- en braadresultaten. En dat voor een brede waaier aan gerechten. Resultaat? Heerlijk ruikend, luchtig brood met een knapperige korst, broodjes en croissants alsof ze van de bakker komen, mals en sappig vlees, perfect bereide ovenschotels, overheerlijke soufflés en nog veel meer.



Exclusief Miele Draadloze spijzethermometer²⁾

Geen toezicht vereist bij de bereiding: de resttijdindicatie geeft nauwkeurig weer wanneer vlees, vis of gevogelte klaar zal zijn.

Exclusief Miele Volledig uittrekbare FlexiClip-geleiders³⁾

Naar eigen wens inzetbaar op elk bereidingsniveau: ideaal om buiten de hete ovenruimte veilig het gerecht te overgieten, om te keren of uit te nemen.

Exclusief Miele Automatische programma's

Tover moeiteloos meer dan 100 heerlijke gerechten op tafel. Van brood en taart/cake tot vlees: alles wordt volledig automatisch bereid.

Exclusief Miele Speciale toepassingen

Naast de gebruikelijke functies biedt het toestel ook een waaier aan speciale programma's voor maximaal bedieningscomfort, bijv. drogen.

Exclusief Miele Crisp function

Voor lekker knapperige resultaten: droge warmte zorgt ervoor dat gerechten zoals pizza en frietjes heerlijk krokant worden.

* Afhankelijk van het toestel

¹⁾ Patent: EP 2 190 295 B1

²⁾ Patent: EP 1 985 983 B1

³⁾ Patent: DE 10 2006 015 444 B4 (HFC 70, 71, 72, 92)

Wat betekent elk pictogram?

Alle symbolen voor inbouwovens in vogelvlucht

Op de volgende pagina's worden alle inbouwovens van Miele nog eens in detail weergegeven in tabellen. De producten van Miele hebben veel verschillende functies en eigenschappen.

De belangrijkste kenmerken worden vlak boven het product vermeld via pictogrammen. Zo kunt u in één oogopslag vergelijken. Op deze pagina vindt u een handig overzicht van alle gebruikte symbolen, telkens met een woordje uitleg erbij.




 **Bediening**
Toont het besturingssysteem van het toestel aan

 Intuïtieve bediening met één vingertip

 Touch-bediening via een verlicht cijferblok en sensortoetsen

 Directe selectie van bedrijfsmodus en kooktijd met sensortoetsen, 4-regelige tekstdisplay

 Selectie van bedrijfsmodus en kooktijd met bedieningsknoppen, 4-regelige tekstdisplay


 Selectie van bedrijfsmodus en kooktijd met bedieningsknoppen, LCD-display


 **Ovencapaciteit**
Geeft de capaciteit van de binnenkant van het toestel aan

 Miele inbouwovens hebben een verschillende ovencapaciteit - van 49 tot 90 liter


 **Onderhoudscomfort**
Toont het reinigingssysteem van het toestel aan.

 Gepatenteerde oppervlakteveredeling voor ongeëvenaard reinigingscomfort


 Zelfreiniging van de ovenruimte


 De ovenruimte en accessoires worden helder schoon door pyrolyse


 **Energie-efficiëntieclassen**
Geeft de energie-efficiëntieklasse van het toestel weer

 De energie-efficiëntie wordt aangeduid.


 **Profi-functie**
Het toestel beschikt over de Profi-functie

 Combinatie van een gebruikelijke bedrijfsmodus en vochtigheid. Er zijn verschillende opties naargelang het toestel

 **FlexiClip-bakgeleiders**
Het toestel is met FlexiClip-bakgeleiders uitgerust

 Volledig uitschuifbare geleiders voor een veilige hantering van de bak- en braadroosters buiten de ovenruimte

 **Automatische programma's**
Het toestel beschikt over automatische programma's

 Automatisch en zonder moeite gerechten bereiden

■ ■ ■ **Spijzethermometer**

■ ■ ■ Het toestel is met een spijzether-
■ ■ ■ mometer uitgerust



Tot op de graad nauwkeurig garen

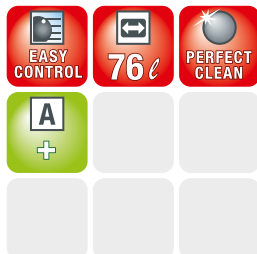
■ ■ ■ **Garen op lage temperatuur**

■ ■ ■ Het toestel beschikt over deze
■ ■ ■ modus



Perfect resultaat door het vlees op
lage temperatuur te doen garen

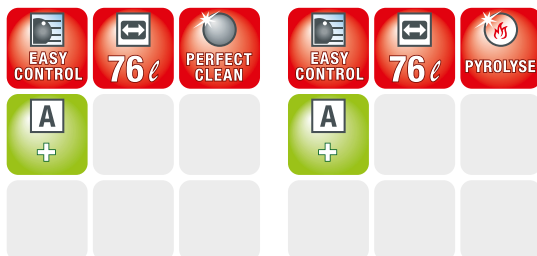
Inbouwfornuis Active



* enkel geldig voor r.v.s./CleanSteel

Type	H 2265 E
Design	
Inbouwfornuis H 2000 Active	●
Display	EasyControl
Verzinkbare draaiknoppen/Tekstdisplay/Symbolen	●/-/●
Gebruiksvoordelen	
Tot op de graad nauwkeurige temperatuurregeling van 50 – 250°C	●
Elektronische temperatuurregeling van 30 – 300°C	-
Draadloze spijzenthermometer/Spijzenthermometer	-/-
Crisp-functie	-
Functies	
Hetelucht Plus/Boven-onderwarmte/Grill/Circulatiegrill	●/●/●/●
Intensief bakken/Ontdooien/Bruineren/Onderwarmte	●/●/●/●
Profi-functie/Braadautomaat	-/-
Automatische programma's	-
Bovenwarmte/Kleine grill	-/-
Bedieningscomfort	
Tijdprogrammering van de stoomstoten bij Profi-functie	-
Weergave uur/Datumaanduiding	●/-
Kookwekker/Tijdopslag in u	●/-
Start-/stopprogramma/Uitschakelautomaat	●/●
Indicatie reële temperatuur/Voorgeprogrammeerde temperatuur	-/-
Eigen programma's/Individuele instellingen	-/●
Deur	
CleanGlass-ovendeur/Deurcontactschakelaar	●/-
Ovenruimte	
Nuttige inhoud van de ovenruimte in l	76
Aantal bereidingsniveaus/Genummerde bereidingsniveaus	5/-
Aantal halogeenverlichting	1
TwinPower heteluchtventilator	-
Onderhoudscomfort	
R.v.s. front met CleanSteel-oppervlak*	●
Ovenruimte met PerfectClean en katalytische rugwand/met Pyrolyse émail	●/-
Pyrolysereniging	-
Katalysator verwarmd/niet verwarmd	-/-
Verwarmingselement voor de grill neerklapbaar	●
Zuinigheid en duurzaamheid	
Energie-efficiëntieklasse	A+
Restwarmtebenutting/Snel opwarmen	●/●
Thuisnetwerk	
Miele@home/WifiConn@ct	-/-
Noodzakelijke accessoire, apart aan te kopen	-
Veiligheid	
Koelsysteem en koel front	●/●
Veiligheidsuitschakeling/Vergrendeling	-/●
Kookvlakbesturing	
Combinatie met kookvlak KM 6012	●
Technische gegevens	
Nismaten in mm (b x h x d)	560 – 568 x 600 x 568 – 550
Totale aansluitwaarde in kW/Spanning in V/Beveiliging	11,2/230/16
Meegeleverd toebehoren	
Bakplaat/Universele bakplaat/Gourmet (gaatjes) bakplaat met PerfectClean	-/●/-
Combirooster met/zonder PerfectClean/geschikt voor pyrolyse	-/●/-
FlexiClip-bakblikgeleiders met/zonder PerfectClean/geschikt voor pyrolyse	-/-/-
Zijroosters met/zonder PerfectClean/geschikt voor pyrolyse	-/●/-
Indicatieve marktprijs in euro (Recupelbijdrage en btw inbegrepen)	
R.v.s. CleanSteel	599,-

Inbouwovens Active



* enkel geldig voor r.v.s./CleanSteel

Type	H 2265 B	H 2265 BP
Design		
Inbouwoven H 2000 Active	●	●
Display	EasyControl	EasyControl
Verzinkbare draaiknoppen/Tekstdisplay/Symbolen	●/-/●	●/-/●
Gebruiksvoordelen		
Tot op de graad nauwkeurige temperatuurregeling van 50 – 250°C	●	●
Elektronische temperatuurregeling van 30 – 300°C	-	-
Draadloze spijzenthermometer/Spijzenthermometer	-/-	-/-
Crisp-functie	-	-
Functies		
Hetelucht Plus/Boven-onderwarmte/Grill/Circulatiegrill	●/●/●/●	●/●/●/●
Intensief bakken/Ontdooien/Bruineren/Onderwarmte	●/●/●/●	●/-/●/●
Profi-functie/Braadautomaat	-/-	-/-
Automatische programma's	-	-
Bovenwarmte/Kleine grill	-/-	-/-
Bedieningscomfort		
Tijdprogrammering van de stoomstoten bij Profi-functie	-	-
Weergave uur/Datumaanduiding	●/-	●/-
Kookwekker/Tijdopslag in u	●/-	●/-
Start-/stopprogramma/Uitschakelautomaat	●/●	●/●
Indicatie reële temperatuur/Voorgeprogrammeerde temperatuur	-/-	-/-
Eigen programma's/Individuele instellingen	-/●	-/●
Deur		
CleanGlass-ovendeur/Deurcontactschakelaar	●/-	●/-
Ovenruimte		
Nuttige inhoud van de ovenruimte in l	76	76
Aantal bereidingsniveaus/Genummerde bereidingsniveaus	5/-	5/-
Aantal halogeenverlichting	1	1
TwinPower heteluchtventilator	-	-
Onderhoudscomfort		
R.v.s. front met CleanSteel-oppervlak*	●	●
Ovenruimte met PerfectClean en katalytische rugwand/met Pyrolyse émail	●/-	-/●
Pyrolysereniging	-	●
Katalysator verwarmd/niet verwarmd	-/-	-/●
Verwarmingselement van de grill neerklapbaar	●	●
Zuinigheid en duurzaamheid		
Energie-efficiëntieklasse	A+	A+
Restwarmtebenutting/Snel opwarmen	●/●	●/●
Thuisnetwerk		
Miele@home/WifiConn@ct	-/-	-/-
Noodzakelijke accessoire, apart aan te kopen	-	-
Veiligheid		
Koelsysteem en koele front	●/●	●/●
Veiligheidsuitschakeling/Vergrendeling	●/●	●/●
Technische gegevens		
Nismaten in mm (b x h x d)	560 – 568 x 593 – 595 x 550	560 – 568 x 593 – 595 x 550
Totale aansluitwaarde in kW/Spanning in V/Beveiliging	3,5/230/16	3,6/230/16
Meegeleverd toebehoren		
Bakplaat/Universele bakplaat/Gourmet (gaten) bakplaat met PerfectClean	-/●/-	-/●/-
Combirooster met/zonder PerfectClean/geschikt voor pyrolyse	-/●/-	-/●/-
FlexiClip-bakblikgeleiders met/zonder PerfectClean/geschikt voor pyrolyse	-/-/-	-/-/-
Zijroosters met/zonder PerfectClean/geschikt voor pyrolyse	-/●/-	-/●/-
Indicatieve marktprijs in euro (Recupelbijdrage en btw inbegrepen)		
R.v.s. CleanSteel	599,-	899,-
Briljantwit	-	-
Obsidiaanzwart	-	-

Inbouwovens

PureLine



* enkel geldig voor r.v.s./CleanSteel

Type	H 2661-1 B	H 6260 B
Design		
PureLine/ContourLine	●/-	●/-
Display	EasyControl	EasyControl
Verzinkbare draaiknoppen/Tekstdisplay/Symbolen	●/-/●	●/-/●
Gebruiksvoordelen		
Tot op de graad nauwkeurige temperatuurregeling van 50 – 250°C	●	-
Elektronische temperatuurregeling van 30 – 300°C	-	●
Draadloze spijzenthermometer/Spijzenthermometer	-/-	-/-
Crisp-functie	-	-
Functies		
Hetelucht Plus/Boven-onderwarmte/Grill/Circulatiegrill	●/●/●/●	●/●/●/●
Intensief bakken/Ontdooien/Bruineren/Onderwarmte	●/●/●/●	●/●/●/●
Profi-functie/Braadautomaat	-/-	●/-
Automatische programma's	-	-
Bovenwarmte/Kleine grill	-/-	-/-
Bedieningscomfort		
Tijdprogrammering van de stoomstoten bij Profi-functie	-	-
Weergave uur/Datumaanduiding	●/-	●/-
Kookwekker/Tijdopslag in u	●/-	●/200
Start-/stopprogramma/Uitschakelautomaat	●/●	●/●
Indicatie reële temperatuur/Voorgeprogrammeerde temperatuur	-/-	●/●
Eigen programma's/Individuele instellingen	-/●	-/●
Deur		
CleanGlass-ovendeur/Deurcontactschakelaar	●/-	●/-
Ovenruimte		
Nuttige inhoud van de ovenruimte in l	76	76
Aantal bereidingsniveaus/Genummerde bereidingsniveaus	5/●	5/●
Aantal halogeenverlichting	1	1
TwinPower heteluchtventilator	-	-
Onderhoudscomfort		
R.v.s. front met CleanSteel-oppervlak*	●	●
Ovenruimte met PerfectClean en katalytische rugwand	●	●
Pyrolysereniging	-	-
Katalysator verwarmd/niet verwarmd	-/-	-/-
Verwarmingselement van de grill neerklapbaar	●	●
Zuinigheid en duurzaamheid		
Energie-efficiëntieklasse	A+	A+
Restwarmtebenutting/Snel opwarmen	-/●	-/●
Thuisnetwerk		
Miele@home/WifiConn@ct	-/-	-/-
Noodzakelijke accessoire, apart aan te kopen	-	-
Veiligheid		
Koelsysteem en koele front	●/●	●/●
Veiligheidsuitschakeling/Vergrendeling	-/●	●/●
Technische gegevens		
Nismaten in mm (b x h x d)	560 – 568 x 600 x 550	560 – 568 x 600 x 550
Totale aansluitwaarde in kW/Spanning in V/Beveiliging	3,5/230/16	3,5/230/16
Meegeleverd toebehoren		
Bakplaat/Universele bakplaat/Gourmet (gaten) bakplaat met PerfectClean	-/●/-	●/●/●
Combirooster met/zonder PerfectClean/geschikt voor pyrolyse	-/●/-	●/-/-
FlexiClip-bakblikgeleiders met/zonder PerfectClean/geschikt voor pyrolyse	-/-/-	●/-/-
Zijroosters met/zonder PerfectClean/geschikt voor pyrolyse	-/●/-	●/-/-
Indicatieve marktprijs in euro (Recupelbijdrage en btw inbegrepen)		
R.v.s. CleanSteel	999,-	1.449,-
Briljantwit	999,-	-
Obsidiaanzwart	999,-	-

Inbouwovens

ContourLine



* enkel geldig voor r.v.s./CleanSteel

Type	H 2561 B	H 6160 B
Design		
PureLine/ContourLine	-/●	-/●
Display	EasyControl	EasyControl
Verzinkbare draaiknoppen/Tekstdisplay/Symbolen	●/-/●	●/-/●
Gebruiksvoordelen		
Tot op de graad nauwkeurige temperatuurregeling van 50 – 250°C	●	-
Elektronische temperatuurregeling van 30 – 300°C	-	●
Draadloze spijzen thermometer/Spijzen thermometer	-/-	-/-
Crisp-functie	-	-
Functies		
Hetelucht Plus/Boven-onderwarmte/Grill/Circulatiegrill	●/●/●/●	●/●/●/●
Intensief bakken/Ontdooien/Bruineren/Onderwarmte	●/●/●/●	●/●/●/●
Profi-functie/Braadautomaat	-/-	●/-
Automatische programma's	-	-
Bovenwarmte/Kleine grill	-/-	-/-
Bedieningscomfort		
Tijdprogrammering van de stoomstoten bij Profi-functie	-	-
Weergave uur/Datumaanduiding	●/-	●/-
Kookwekker/Tijdopslag in u	●/-	●/200
Start-/stopprogramma/Uitschakelautomaat	●/●	●/●
Indicatie reële temperatuur/Voorgeprogrammeerde temperatuur	-/-	●/●
Eigen programma's/Individuele instellingen	-/●	-/●
Deur		
CleanGlass-ovendeur/Deurcontactschakelaar	●/-	●/-
Ovenruimte		
Nuttige inhoud van de ovenruimte in l	76	76
Aantal bereidingsniveaus/Genummerde bereidingsniveaus	5/●	5/●
Aantal halogeenverlichting	1	1
TwinPower heteluchtventilator	-	-
Onderhoudscomfort		
R.v.s. front met CleanSteel-oppervlak*	●	●
Ovenruimte met PerfectClean en katalytische rugwand	●	●
Pyrolysereniging	-	-
Katalysator verwarmd/niet verwarmd	-/-	-/-
Verwarmingselement van de grill neerklapbaar	●	●
Zuinigheid en duurzaamheid		
Energie-efficiëntieklasse	A+	A+
Restwarmtebenutting/Snel opwarmen	-/●	-/●
Thuisnetwerk		
Miele@home/WifiConn@ct	-/-	-/-
Noodzakelijke accessoire, apart aan te kopen	-	-
Veiligheid		
Koelsysteem en koele front	●/●	●/●
Veiligheidsuitschakeling/Vergrendeling	-/●	●/●
Technische gegevens		
Nismaten in mm (b x h x d)	560 – 568 x 600 x 550	560 – 568 x 600 x 550
Totale aansluitwaarde in kW/Spanning in V/Beveiliging	3,5/230/16	3,5/230/16
Meegeleverd toebehoren		
Bakplaat/Universele bakplaat/Gourmet (gaten) bakplaat met PerfectClean	●/●/-	●/●/-
Combirooster met/zonder PerfectClean/geschikt voor pyrolyse	-/●/-	●/-/-
FlexiClip-bakblikgeleiders met/zonder PerfectClean/geschikt voor pyrolyse	-/-/-	-/-/-
Zijroosters met/zonder PerfectClean/geschikt voor pyrolyse	-/●/-	●/-/-
Indicatieve marktprijs in euro (Recupelbijdrage en btw inbegrepen)		
R.v.s. CleanSteel	999,-	1.299,-
Briljantwit	-	-
Obsidiaanzwart	-	-

Inbouwovens met pyrolyse

PureLine



* enkel geldig voor r.v.s./CleanSteel

Type	H 2666 BP	H 6260 BP	H 6460 BP
Design			
PureLine/ContourLine	-/●	●/-	●/-
Display	EasyControl	EasyControl	DirectControl
Verzinkbare draaiknoppen/Tekstdisplay/Symbolen	●/-/●	●/-/●	●/●/●
Gebruiksvoordelen			
Tot op de graad nauwkeurige temperatuurregeling van 50 – 250°C	●	-	-
Elektronische temperatuurregeling van 30 – 300°C	-	●	●
Draadloze spijzen thermometer/Spijzen thermometer	-/-	-/-	-/-
Crisp-functie	-	-	-
Functies			
Hetelucht Plus/Boven-onderwarmte/Grill/Circulatiegrill	●/●/●/●	●/●/●/●	●/●/●/●
Intensief bakken/Ontdooien/Bruineren/Onderwarmte	●/●/●/●	●/●/●/●	●/●/●/●
Profi-functie/Braadautomaat	-/-	●/-	●/●
Automatische programma's	-	-	●
Bovenwarmte/Kleine grill	-/-	-/-	-/-
Bedieningscomfort			
Tijdprogrammering van de stoomstoten bij Profi-functie	-	-	●
Weergave uur/Datumaanduiding	●/-	●/-	●/●
Kookwekker/Tijdopslag in u	●/-	●/200	●/200
Start-/stopprogramma/Uitschakelautomaat	●/●	●/●	●/●
Indicatie reële temperatuur/Voorgeprogrammeerde temperatuur	-/-	●/●	●/●
Eigen programma's/Individuele instellingen	-/●	-/●	20/●
Deur			
CleanGlass-ovendeur/Deurcontactschakelaar	●/-	●/-	●/●
Ovenruimte			
Nuttige inhoud van de ovenruimte in l	76	76	76
Aantal bereidingsniveaus/Genummerde bereidingsniveaus	5/●	5/●	5/●
Aantal halogeenverlichting	1	1	1
TwinPower heteluchtventilator	-	-	-
Onderhoudscomfort			
R.v.s. front met CleanSteel-oppervlak*	●	●	●
Ovenruimte met PerfectClean en katalytische rugwand	-	-	-
Pyrolysereniging	●	●	●
Katalysator verwarmd/niet verwarmd	-/●	-/●	-/●
Verwarmingselement van de grill neerklapbaar	●/-	●	●
Zuinigheid en duurzaamheid			
Energie-efficiëntieklasse	A+	A+	A+
Restwarmtebenutting/Snel opwarmen	-/●	-/●	●/●
Thuisnetwerk			
Miele@home/WifiConn@ct	-/-	-/-	-/-
Noodzakelijke accessoire, apart aan te kopen	-	-	-
Veiligheid			
Koelsysteem en koele front	●/●	●/●	●/●
Veiligheidsuitschakeling/Vergrendeling	-/●	●/●	●/●
Technische gegevens			
Nismaten in mm (b x h x d)	560 – 568 x 593 x 550	560 – 568 x 600 x 550	560 – 568 x 600 x 550
Totale aansluitwaarde in kW/Spanning in V/Beveiliging	3,5/230/16	3,5/230/16	3,6/230/16
Meegeleverd toebehoren			
Bakplaat/Universele bakplaat/Gourmet (gaten) bakplaat met PerfectClean	-/●/-	●/●/●	●/●/●
Combirooster met/zonder PerfectClean/geschikt voor pyrolyse	-/●/-	-/●/●	-/●/●
FlexiClip-bakblikgeleiders met/zonder PerfectClean/geschikt voor pyrolyse	-/met voucher/-	-/●/●	-/●/●
Zijroosters met/zonder PerfectClean/geschikt voor pyrolyse	-/●/-	-/●/●	-/●/●
Indicatieve marktprijs in euro (Recupelbijdrage en btw inbegrepen)			
R.v.s. CleanSteel	1.049,-	1.749,-	1.999,-
Briljantwit	-	-	1.999,-
Obsidiaanzwart	-	-	1.999,-

Inbouwovens met pyrolyse

PureLine



* enkel geldig voor r.v.s./CleanSteel

Type	H 6660 BP	H 6860 BP	H 6890 BP
Design			
PureLine/ContourLine	●/–	●/–	●/–
Display	SensorTronic	M Touch	M Touch
Verzinkbare draaiknoppen/Tekstdisplay/Symbolen	–/●/–	–/●/–	–/●/–
Gebruiksvoordelen			
Tot op de graad nauwkeurige temperatuurregeling van 50 – 250°C	–	–	–
Elektronische temperatuurregeling van 30 – 300°C	●	●	●
Draadloze spijzen thermometer/Spijzen thermometer	–/●	●/–	●/–
Crisp-functie	●	●	●
Functies			
Hetelucht Plus/Boven-onderwarmte/Grill/Circulatiegrill	●/●/●/●	●/●/●/●	●/●/●/●
Intensief bakken/Ontdooien/Bruineren/Onderwarmte	●/●/●/●	●/●/●/●	●/●/●/●
Profi-functie/Braadautomaat	●/●	●/●	●/●
Automatische programma's	●	●	●
Bovenwarmte/Kleine grill	●/●	●/●	●/●
Bedieningscomfort			
Tijdprogrammering van de stoomstoten bij Profi-functie	●	●	●
Weergave uur/Datumaanduiding	●/●	●/●	●/●
Kookwekker/Tijdopslag in u	●/200	●/200	●/200
Start-/stopprogramma/Uitschakelautomaat	●/●	●/●	●/●
Indicatie reële temperatuur/Voorgeprogrammeerde temperatuur	●/●	●/●	●
Eigen programma's/Individuele instellingen	20/●	20/●	20/●
Deur			
CleanGlass-ovendeur/Deurcontactschakelaar	●/●	●/●	●/●
Ovenruimte			
Nuttige inhoud van de ovenruimte in l	76	76	90
Aantal bereidingsniveaus/Genummerde bereidingsniveaus	5/●	5/●	3/●
Aantal halogeenverlichting	2	3	2
TwinPower heteluchtventilator	–	–	●
Onderhoudscomfort			
R.v.s. front met CleanSteel-oppervlak*	●	●	●
Ovenruimte met PerfectClean en katalytische rugwand	–	–	–
Pyrolysereniging	●	●	●
Katalysator verwarmd/niet verwarmd	●/–	●/–	●/–
Verwarmingselement van de grill neerklapbaar	●	●	●
Zuinigheid en duurzaamheid			
Energie-efficiëntieklasse	A+	A+	A
Restwarmtebenutting/Snel opwarmen	●/●	●/●	●/●
Thuisnetwerk			
Miele@home/WifiConn@ct	–/–	●/●	●/●
Noodzakelijke accessoire, apart aan te kopen	–	XKM 3100 W	XKM 3100 W/XKV 3000 BO 90
Veiligheid			
Koelsysteem en koele front	●/●	●/●	●/●
Veiligheidsuitschakeling/Vergrendeling	●/●	●/●	●/●
Technische gegevens			
Nismaten in mm (b x h x d)	560 – 568 x 600 x 550	560 – 568 x 600 x 550	860 x 517 x 550
Totale aansluitwaarde in kW/Spanning in V/Beveiliging	3,7/230/16	3,7/230/16	6,6/AC 230 V–3 NAC 400 V–
Meegeleverd toebehoren			
Bakplaat/Universele bakplaat/Gourmet (gaten) bakplaat met PerfectClean	●/●/●	●/●/●	–/2/–
Combirooster met/zonder PerfectClean/geschikt voor pyrolyse	–/–/●	–/–/●	–/–/2
FlexiClip-bakblikgeleiders met/zonder PerfectClean/geschikt voor pyrolyse	–/–/●	–/–/●	–/–/2 paar
Zijroosters met/zonder PerfectClean/geschikt voor pyrolyse	–/–/●	–/–/●	–/–/●
Indicatieve marktprijs in euro (Recupelbijdrage en btw inbegrepen)			
R.v.s. CleanSteel	2.749,–	3.299,–	6.699,–
Briljantwit	–	3.299,–	–
Obsidiaanzwart	–	3.299,–	–

Inbouwovens met pyrolyse

ContourLine



* enkel geldig voor r.v.s./CleanSteel

Type	H 2566 BP	H 6160 BP	H 6360 BP
Design			
PureLine/ContourLine	-/●	-/●	-/●
Display	EasyControl	EasyControl	DirectControl
Verzinkbare draaiknoppen/Tekstdisplay/Symbolen	●/-/●	●/-/●	●/●/●
Gebruiksvoordelen			
Tot op de graad nauwkeurige temperatuurregeling van 50 – 250°C	●	-	-
Elektronische temperatuurregeling van 30 – 300°C	-	●	●
Draadloze spijzenthermometer/Spijzenthermometer	-/-	-/-	-/-
Crisp-functie	-	-	-
Functies			
Hetelucht Plus/Boven-onderwarmte/Grill/Circulatiegrill	●/●/●/●	●/●/●/●	●/●/●/●
Intensief bakken/Ontdooien/Bruineren/Onderwarmte	●/●/●/●	●/●/●/●	●/●/●/●
Profi-functie/Braadautomaat	-/-	●/-	●/●
Automatische programma's	-	-	●
Bovenwarmte/Kleine grill	-/-	-/-	-/-
Bedieningscomfort			
Tijdprogrammering van de stoomstoten bij Profi-functie	-	-	●
Weergave uur/Datumaanduiding	●/-	●/-	●/●
Kookwekker/Tijdopslag in u	●/-	●/200	●/200
Start-/stopprogramma/Uitschakelautomaat	●/●	●/●	●/●
Indicatie reële temperatuur/Voorgeprogrammeerde temperatuur	-/-	●/●	●/●
Eigen programma's/Individuele instellingen	-/●	-/●	20/●
Deur			
CleanGlass-ovendeur/Deurcontactschakelaar	●/-	●/-	●/●
Ovenruimte			
Nuttige inhoud van de ovenruimte in l	76	76	76
Aantal bereidingsniveaus/Genummerde bereidingsniveaus	5/●	5/●	5/●
Aantal halogeenverlichting	1	1	1
TwinPower heteluchtventilator	-	-	-
Onderhoudscomfort			
R.v.s. front met CleanSteel-oppervlak*	●	●	●
Ovenruimte met PerfectClean en katalytische rugwand	-	-	-
Pyrolysereniging	●	●	●
Katalysator verwarmd/niet verwarmd	-/●	-/●	-/●
Verwarmingselement van de grill neerklapbaar	●/-	●	●
Zuinigheid en duurzaamheid			
Energie-efficiëntieklasse	A+	A+	A+
Restwarmtebenutting/Snel opwarmen	-/●	-/●	●/●
Thuisnetwerk			
Miele@home/WifiConn@ct	-/-	-/-	-/-
Noodzakelijke accessoire, apart aan te kopen	-	-	-
Veiligheid			
Koelsysteem en koude front	●/●	●/●	●/●
Veiligheidsuitschakeling/Vergrendeling	-/●	●/●	●/●
Technische gegevens			
Nismaten in mm (b x h x d)	560 – 568 x 593 x 550	560 – 568 x 600 x 550	560 – 568 x 600 x 550
Totale aansluitwaarde in kW/Spanning in V/Beveiliging	3,5/230/16	3,5/230/16	3,6/230/16
Meegeleverd toebehoren			
Bakplaat/Universele bakplaat/Gourmet (gaten) bakplaat met PerfectClean	-/●/-	●/●/-	●/●/-
Combirooster met/zonder PerfectClean/geschikt voor pyrolyse	-/●/-	-/●/●	-/●/●
FlexiClip-bakblikgeleiders met/zonder PerfectClean/geschikt voor pyrolyse	-/met voucher/-	-/-/-	-/-/-
Zijroosters met/zonder PerfectClean/geschikt voor pyrolyse	-/●/-	-/●/●	-/●/●
Indicatieve marktprijs in euro (Recupelbijdrage en btw inbegrepen)			
R.v.s. CleanSteel	999,-	1.599,-	1.899,-
Briljantwit	-	-	-
Obsidiaanzwart	-	-	-

Compacte inbouwovens

PureLine

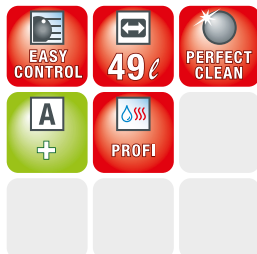


* enkel geldig voor r.v.s./CleanSteel

Type	H 2601-1 B	H 6200 B	H 6401 B
Design			
PureLine/ContourLine	●/-	●/-	●/-
Display	EasyControl	EasyControl	DirectSensor
Verzinkbare draaiknoppen/Tekstdisplay/Symbolen	●/-/●	●/-/●	-/●/●
Gebruiksvoordelen			
Tot op de graad nauwkeurige temperatuurregeling van 50 – 250°C	●	-	-
Elektronische temperatuurregeling van 30 – 300°C	-	30 – 300°C	30 – 300°C
Draadloze spijzenthermometer/Spijzenthermometer	-/-	-/-	-/-
Crisp-functie	-	-	-
Functies			
Hetelucht Plus/Boven-onderwarmte/Grill/Circulatiegrill	●/●/●/●	●/●/●/●	●/●/●/●
Intensief bakken/Ontdooien/Bruineren/Onderwarmte	●/●/●/●	●/●/●/●	●/●/●/●
Profi-functie/Braadautomaat	-/-	●/-	●/●
Automatische programma's	-	-	●
Bovenwarmte/Kleine grill	-/-	-/-	-/-
Bedieningscomfort			
Tijdprogrammering van de stoomstoten bij Profi-functie	-	-	●
Weergave uur/Datumaanduiding	●/-	●/-	●/-
Kookwekker/Tijdopslag in u	●/-	●/200	●/200
Start-/stopprogramma/Uitschakelautomaat	●/-	●/●	●/●
Indicatie reële temperatuur/Voorgeprogrammeerde temperatuur	-/-	●/●	●/●
Eigen programma's/Individuele instellingen	-/●	-/●	20/●
Deur			
CleanGlass-ovendeur/Deurcontactschakelaar	●/-	●/-	●/●
Ovenruimte			
Nuttige inhoud van de ovenruimte in l	49	49	49
Aantal bereidingsniveaus/Genummerde bereidingsniveaus	3/●	3/●	3/●
Aantal halogeenverlichting	1	1	1
TwinPower heteluchtventilator	-	-	-
Onderhoudscomfort			
R.v.s. front met CleanSteel-oppervlak*	●	●	●
Ovenruimte met PerfectClean en katalytische rugwand	●	●	●
Pyrolysereniging	-	-	-
Katalysator verwarmd/niet verwarmd	-/-	-/-	-/-
Verwarmingselement voor de grill neerklapbaar	●	●	●
Zuinigheid en duurzaamheid			
Energie-efficiëntieklasse	A+	A+	A+
Restwarmtebenutting/Snel opwarmen	-/●	-/●	●/●
Thuisnetwerk			
Miele@home/WifiConn@ct	-/-	-/-	-/-
Noodzakelijke accessoire, apart aan te kopen	-	-	-
Veiligheid			
Koelsysteem en koel front	●/●	●/●	●/●
Veiligheidsuitschakeling/Vergrendeling	-/●	●/●	●/●
Technische gegevens			
Nismaten in mm (b x h x d)	560 – 568 x 448 – 452 x 550	560 – 568 x 448 – 452 x 550	560 – 568 x 448 – 452 x 550
Totale aansluitwaarde in kW/Spanning in V/Beveiliging	3,2 kW	3,2 kW	3,2 kW
Meegeleverd toebehoren			
Bakplaat/Universele bakplaat/Gourmet (gaten) bakplaat met PerfectClean	-/●/-	●/●/●	●/●/●
Combirooster met /zonder PerfectClean/geschikt voor pyrolyse	●/-/-	●/-/-	●/-/-
FlexiClip-bakblikgeleiders met /zonder PerfectClean/geschikt voor pyrolyse	-/-/-	●/-/-	●/-/-
Zijroosters met/zonder PerfectClean/geschikt voor pyrolyse	-/●/-	●/-/-	●/-/-
Indicatieve marktprijs in euro (Recupelbijdrage en btw inbegrepen)			
R.v.s. CleanSteel	999,-	1.399,-	1.949,-
Briljantwit	-	-	1.949,-
Obsidiaanzwart	-	-	1.949,-

Compacte inbouwovens

ContourLine



* enkel geldig voor r.v.s./CleanSteel

Type	H 6100 B
Design	
PureLine/ContourLine	-/●
Display	EasyControl
Verzinkbare draaiknoppen/Tekstdisplay/Symbolen	●/-/●
Gebruiksvoordelen	
Tot op de graad nauwkeurige temperatuurregeling van 50 – 250°C	-
Elektronische temperatuurregeling van 30 – 300°C	30 – 300°C
Draadloze spijzenthermometer/Spijzenthermometer	-/-
Crisp-functie	-
Functies	
Hetelucht Plus/Boven-onderwarmte/Grill/Circulatiegrill	●/●/●/●
Intensief bakken/Ontdooien/Bruineren/Onderwarmte	●/●/●/●
Profi-functie/Braadautomaat	●/-
Automatische programma's	-
Bovenwarmte/Kleine grill	-/-
Bedieningscomfort	
Tijdprogrammering van de stoomstoten bij Profi-functie	-
Weergave uur/Datumaanduiding	●/-
Kookwekker/Tijdopslag in u	●/200
Start-/stopprogramma/Uitschakelautomaat	●/●
Indicatie reële temperatuur/Voorgeprogrammeerde temperatuur	●/●
Eigen programma's/Individuele instellingen	-/●
Deur	
CleanGlass-ovendeur/Deurcontactschakelaar	●/-
Ovenruimte	
Nuttige inhoud van de ovenruimte in l	49
Aantal bereidingsniveaus/Genummerde bereidingsniveaus	3/●
Aantal halogeenverlichting	1
TwinPower heteluchtventilator	-
Onderhoudscomfort	
R.v.s. front met CleanSteel-oppervlak*	●
Ovenruimte met PerfectClean en katalytische rugwand	●
Pyrolysereniging	-
Katalysator verwarmd/niet verwarmd	-/-
Verwarmingselement voor de grill neerklapbaar	●
Zuinigheid en duurzaamheid	
Energie-efficiëntieklasse	A+
Restwarmtebenutting/Snel opwarmen	-/●
Thuisnetwerk	
Miele@home/WifiConn@ct	-/-
Noodzakelijke accessoire, apart aan te kopen	-
Veiligheid	
Koelsysteem en koel front	●/●
Veiligheidsuitschakeling/Vergrendeling	●/●
Technische gegevens	
Nismaten in mm (b x h x d)	560 – 568 x 448 – 452 x 550
Totale aansluitwaarde in kW/Spanning in V/Beveiliging	3,2 kW
Meegeleverd toebehoren	
Bakplaat/Universele bakplaat/Gourmet (gaten) bakplaat met PerfectClean	●/●/-
Combirooster met /zonder PerfectClean/geschikt voor pyrolyse	●/-/-
FlexiClip-bakblikgeleiders met /zonder PerfectClean/geschikt voor pyrolyse	-/-/-
Zijroosters met/zonder PerfectClean/geschikt voor pyrolyse	●/-/-
Indicatieve marktprijs in euro (Recupelbijdrage en btw inbegrepen)	
R.v.s. CleanSteel	1.349,-
Briljantwit	-
Obsidiaanzwart	-

Compacte inbouwovens met pyrolyse

PureLine



* enkel geldig voor r.v.s./CleanSteel

Type	H 6200 BP	H 6401 BP	H 6800 BP
Design			
PureLine/ContourLine	●/-	●/-	●/-
Display	EasyControl	DirectSensor	M Touch
Verzinkbare draaiknoppen/Tekstdisplay/Symbolen	●/-/●	-/●/●	-/●/-
Gebruiksvoordelen			
Tot op de graad nauwkeurige temperatuurregeling van 50 – 250°C	-	-	-
Elektronische temperatuurregeling van 30 – 300°C	30 – 300°C	30 – 300°C	30 – 300°C
Draadloze spijzenthermometer/Spijzenthermometer	-/-	-/-	●/-
Crisp-functie	-	-	●
Functies			
Hetelucht Plus/Boven-onderwarmte/Grill/Circulatiegrill	●/●/●/●	●/●/●/●	●/●/●/●
Intensief bakken/Ontdooien/Bruineren/Onderwarmte	●/●/●/●	●/●/●/●	●/●/●/●
Profi-functie/Braadautomaat	●/-	●/●	●/●
Automatische programma's	-	●	●
Bovenwarmte/Kleine grill	-/-	-/-	●/●
Bedieningscomfort			
Tijdprogrammering van de stoomstoten bij Profi-functie	-	●	●
Weergave uur/Datumaanduiding	●/-	●/-	●/●
Kookwekker/Tijdopslag in u	●/200	●/200	●/200
Start-/stopprogramma/Uitschakelautomaat	●/●	●/●	●/●
Indicatie reële temperatuur/Voorgeprogrammeerde temperatuur	●/●	●/●	●/●
Eigen programma's/Individuele instellingen	-/●	20/●	20/●
Deur			
CleanGlass-ovendeur/Deurcontactschakelaar	●/-	●/●	●/●
Ovenruimte			
Nuttige inhoud van de ovenruimte in l	49	49	49
Aantal bereidingsniveaus/Genummerde bereidingsniveaus	3/●	3/●	3/●
Aantal halogeenverlichting	1	1	3
TwinPower heteluchtventilator	-	-	-
Onderhoudscomfort			
R.v.s. front met CleanSteel-oppervlak*	●	●	●
Ovenruimte met PerfectClean en katalytische rugwand	-	-	-
Pyrolysereniging	●	●	●
Katalysator verwarmd/niet verwarmd	-/●	-/●	●/-
Verwarmingselement voor de grill neerklapbaar	●	●	●
Zuinigheid en duurzaamheid			
Energie-efficiëntieklasse	A+	A+	A+
Restwarmtebenutting/Snel opwarmen	-/●	●/●	●/●
Thuisnetwerk			
Miele@home/WifiConn@ct	-/-	-/-	●/●
Noodzakelijke accessoire, apart aan te kopen	-	-	XKM 3100 W
Veiligheid			
Koelsysteem en koel front	●/●	●/●	●/●
Veiligheidsuitschakeling/Vergrendeling	●/●	●/●	●/●
Technische gegevens			
Nismaten in mm (b x h x d)	560 – 568 x 448 – 452 x 550	560 – 568 x 448 – 452 x 550	560 – 568 x 448 – 452 x 550
Totale aansluitwaarde in kW/Spanning in V/Beveiliging	3,2 kW	3,2 kW	3,4 kW
Meegeleverd toebehoren			
Bakplaat/Universele bakplaat/Gourmet (gaten) bakplaat met PerfectClean	●/●/●	●/●/●	●/●/●
Combirooster met /zonder PerfectClean/geschikt voor pyrolyse	-/-/●	-/-/●	-/-/●
FlexiClip-bakblikgeleiders met /zonder PerfectClean/geschikt voor pyrolyse	-/-/●	-/-/●	-/-/●
Zijroosters met/zonder PerfectClean/geschikt voor pyrolyse	-/-/●	-/-/●	-/-/●
Indicatieve marktprijs in euro (Recupelbijdrage en btw inbegrepen)			
R.v.s. CleanSteel	1.749,-	2.249,-	3.249,-
Briljantwit	-	-	3.249,-
Obsidiaanzwart	-	-	3.249,-



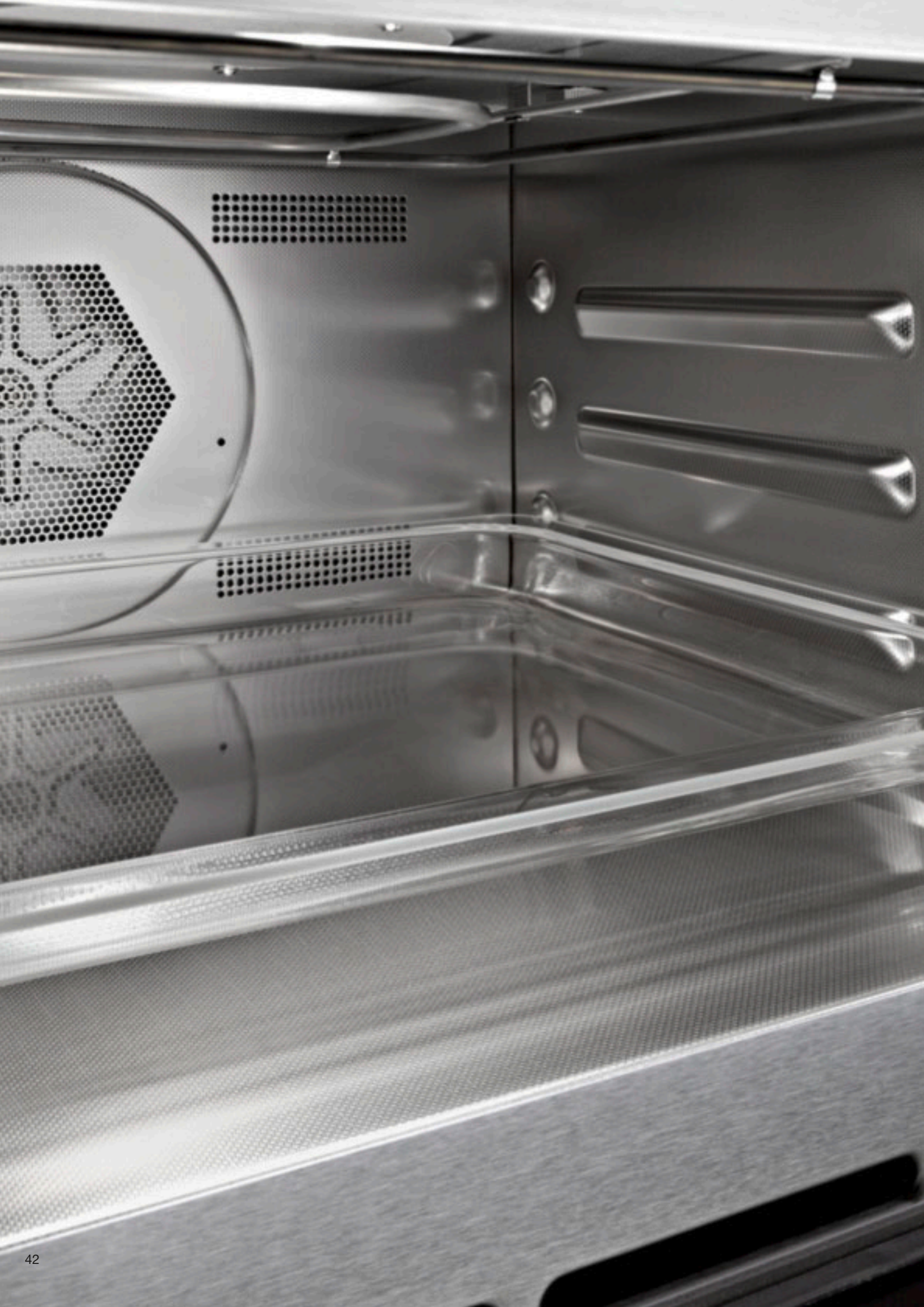
Twee in één

Combinatie van twee volwaardige toestellen in één compact formaat

De compacte combi-oven met microgolf-functies combineert op ingenieuze wijze de voordelen van twee toestellen in een nis van 45 cm hoog. Hiermee krijgt u twee in één: een volwaardige oven die een brede waaier aan ovenfuncties biedt, zoals Hetelucht Plus, én een krachtige microgolfoven.

U bent vrij om te kiezen hoe u het toestel gebruikt. Enerzijds kunt u de functies afzonderlijk gebruiken. Met de ovenfuncties kunt u bijvoorbeeld ovenvers brood bakken of een lekkere taart. Met de microgolffunctie kunt u dan weer snel een chocomelk opwarmen. Anderzijds kunt u de functies ook combineren. Afhankelijk van het gerecht, bespaart u daardoor tot wel 30% tijd.





De perfecte combinatie van twee kookfuncties!

De highlights* van de Miele combi-ovens met microgolf

Exclusief Miele Roestvrijstalen ovenruimte met PerfectClean-veredeling en lijnstructuur

De roestvrijstalen ovenruimte van de compacte combi-oven (met microgolven) heeft een speciale lijnstructuur. Het oppervlak is veredeld met PerfectClean. Daardoor is het minder gevoelig voor krassen en veel gemakkelijker te reinigen dan een klassieke roestvrijstalen ovenruimte, die glad is. Met PerfectClean veredelde oppervlakken hebben uitstekende antiaanbakeigenschappen, zelfs tijdens de bereiding. Er kleeft aanzienlijk minder vuil aan de wanden van de ovenruimte.



Combinatieprogramma's met microgolven

Veelzijdig en tijdbesparend: door een gewone ovenfunctie te combineren met microgolven, kunt u een gerecht tot 30% sneller bereiden.

Quick-microgolffunctie

In een handomdraai het hoogste vermogen: via een afzonderlijke sensortoets kunt u snel de microgolffunctie inschakelen.

Automatische programma's

Tover moeiteloos meer dan 100 heerlijke gerechten op tafel. Van brood en taart/cake tot vlees: alles wordt volledig automatisch bereid.

Spijzethermometer

Menu's perfect getimed bereiden: u kunt de resttijd gewoon aflezen op het display, zodat u niet hoeft te stressen.

Exclusief Miele Popcorntoets

Eén druk op een toets volstaat om snel en makkelijk een pak popcorn te bereiden.

* Afhankelijk van het toestel
1) Patent: EP 1 345 474 B1


Wat betekent elk pictogram?

Alle symbolen voor combi-ovens met microgolf in vogelvlucht

Op deze pagina worden alle combi-ovens met microgolf van Miele nog eens in detail weergegeven in tabellen. De producten van Miele hebben veel verschillende functies en eigenschappen.


De belangrijkste kenmerken worden vlak boven het product vermeld via pictogrammen. Zo kunt u in één oogopslag vergelijken. Op deze pagina vindt u een handig overzicht van alle gebruikte symbolen, telkens met een woordje uitleg erbij.




 **Bediening**
Toont het besturingssysteem van het toestel aan

 Intuïtieve bediening met één vingertip

 Touch-bediening via een verlicht cijferblok en sensortoetsen

 Directe selectie van bedrijfsmodus en kooktijd met sensortoetsen, 4-regelige tekstdisplay

 Selectie van bedrijfsmodus en kooktijd met bedieningsknoppen, 4-regelige tekstdisplay

 Selectie van bedrijfsmodus en kooktijd met bedieningsknoppen, LCD-display

 **Ovencapaciteit**
Geeft de capaciteit van de binnenkant van het toestel aan

 43 liter


 **Onderhoudscomfort**
Toont het reinigingssysteem van het toestel aan


 Gepatenteerde oppervlakteveredeling voor ongeëvenaard reinigingscomfort


 **Microgolfvermogen**
Toont het microgolfvermogen van het toestel

 Microgolfvermogen: 1000 Watt


 **Combi-modus**
Het toestel kan op de combi-modus ingesteld worden

 Flexibele en tijdbesparende modus, bespaart tot 30% van uw tijd

 **Popcorn**
Het toestel beschikt over een popcorn-toets

 Om snel en makkelijk verse popcorn te bereiden


 **Automatische programma's**
Het toestel beschikt over automatische programma's

 Automatisch en zonder moeite gerechten bereiden

 **Spijzethermometer**
Het toestel is met een spijzethermometer uitgerust

 Tot op de graad nauwkeurig garen

 **Garen op lage temperatuur**
Het toestel beschikt over deze modus

 Perfect resultaat door het vlees op lage temperatuur te doen garen

Combi-ovens met microgolf

PureLine



* enkel geldig voor r.v.s./CleanSteel

Type	H 6200 BM	H 6400 BM	H 6401 BM
Design			
PureLine/ContourLine	●/-	●/-	●/-
Display	EasyControl	DirectControl	DirectSensor
Verzinkbare draaiknoppen/Tekstdisplay/Symbolen	●/-/●	●/●/●	-/●/-
Gebruiksvoordelen			
Elektronische temperatuurregeling voor de oven van 30 – 250°C	●	●	●
Elektronische temperatuurregeling voor de microgolffunctie	●	●	●
Microgolfformen in watt: 80, 150, 450, 600, 850 en 1000	●	●	●
Functies			
Hetelucht Plus/Circulatiegrill/Braadautomaat	●/●/●	●/●/●	●/●/●
Bruinieren/Ontdoeien	●/●	●/●	●/●
Grill/Aantal grillstanden	●/1	●/1	●/1
Intensief bakken/Boven-onderwarmte/Onderwarmte	-/-/-	-/-/-	-/-/-
Microgolf	●	●	●
MG + Grill en MG + Circulatiegrill	-	●	●
MG + Hetelucht Plus	●	●	●
MG + Braadautomaat	●	●	●
Automatische programma's	-	●	●
Spijzthermometer met kabel/zonder kabel	-	-	-
Speciale toepassingen	●	●	●
Bedieningscomfort			
Popcorn-functie	●	●	●
Weergave uur/Datumaanduiding/Kookwekker	●/-/●	●/●/●	●/●/●
Start-/stopprogramma met uitschakelautomaat	●	●	●
Indicatie reële temperatuur/Voorgeprogrammeerde temperatuur	●/●	●/●	●/●
Quickstart voor microgolffunctie	●	●	●
Eigen programma's/Individuele instellingen	-/●	20/●	20/●
Voorgeprogrammeerde microgolfformen op basis van de functie	●	●	●
Deur			
CleanGlass-ovendeur/Deurcontactschakelaar	●/●	●/●	●/●
Klapdeur/zijdelings scharnierende deur	●/-	●/-	●/-
Ovenruimte			
Nuttige inhoud van de ovenruimte in l/Genummerde bereidingsniveaus	43/	43/	43/
Aantal halogeenverlichting boven/zijdelings	1/-	1/-	1/-
Onderhoudscomfort			
R.v.s. front met CleanSteel-oppervlak	●	●	●
R.v.s. ovenruimte met PerfectClean/met lijnenstructuur	●/●	●/●	●/●
Verwarmingselement voor de grill neerklapbaar	●	●	●
Thuisnetwerk			
Miele@home@WifiConn@ct	-/-	-/-	-/-
Noodzakelijke accessoire, apart aan te kopen	-	-	-
Veiligheid			
Koelsysteem en koel front	●	●	●
Veiligheidsuitschakeling/Vergrendeling	●/●	●/●	●/●
Snel opwarmen	●	●	●
Meegleverd toebehoren			
Aantal glazen schalen/Combirooster	1/1	1/1	1/1
Kookstaaf	-	-	-
Receptenboek	-	-	-
Technische gegevens			
Totale aansluitwaarde in kW/Spanning in V/Beveiliging in A	2,2/230/16	2,2/230/16	2,2/230/16
Nismaten in mm (b x h x d)	560 – 568 x 448 – 452 x 550	560 – 568 x 448 – 452 x 550	560 – 568 x 448 – 452 x 550
Indicatieve marktprijs in euro (Recupelbijdrage en btw inbegrepen)			
R.v.s. CleanSteel	1.499,-	1.899,-	2.199,-
Briljantwit	-	1.899,-	2.199,-
Obsidiaan zwart	-	1.899,-	2.199,-

Combi-ovens met microgolf

PureLine



* enkel geldig voor r.v.s./CleanSteel

Type	H 6600 BM	H 6801-1 BM
Design		
PureLine/ContourLine	●/–	●/–
Display	SensorTronic	M Touch
Verzinkbare draaiknoppen/Tekstdisplay/Symbolen	–/●/–	–/●/–
Gebruiksvoordelen		
Elektronische temperatuurregeling voor de oven van 30 – 250°C	●	●
Elektronische temperatuurregeling voor de microgolffunctie	●	●
Microgolffermogen in watt: 80, 150, 450, 600, 850 en 1000	●	●
Functies		
Hetelucht Plus/Circulatiegrill/Braadautomaat	●/●/●	●/●/●
Bruinieren/Ontdooien	●/●	●/●
Grill/Aantal grillstanden	●/3	●/3
Intensief bakken/Boven-onderwarmte/Onderwarmte	●/●/●	●/●/●
Microgolf	●	●
MG + Grill en MG + Circulatiegrill	●	●
MG + Hetelucht Plus	●	●
MG + Braadautomaat	●	●
Automatische programma's	●	●
Spijzenthermometer met kabel/zonder kabel	●/–	●/–
Speciale toepassingen	●	●
Bedieningscomfort		
Popcorn-functie	●	●
Weergave uur/Datumaanduiding/Kookwekker	●/●/●	●/●/●
Start-/stopprogramma met uitschakelautomaat	●	●
Indicatie reële temperatuur/Voorgeprogrammeerde temperatuur	●/●	●/●
Quickstart voor microgolffunctie	●	●
Eigen programma's/Individuele instellingen	20/●	20/●
Voorgeprogrammeerde microgolffermogens op basis van de functie	●	●
Deur		
CleanGlass-ovendeur/Deurcontactschakelaar	●/●	●/●
Klapdeur/zijdelings scharnierende deur	●/–	●/–
Ovenruimte		
Nuttige inhoud van de ovenruimte in l/Genummerde bereidingsniveaus	43/	43/
Aantal halogeenverlichting boven/zijdelings	1/–	1/–
Onderhoudscomfort		
R.v.s. front met CleanSteel-oppervlak	●	●
R.v.s. ovenruimte met PerfectClean/met lijnenstructuur	●/●	●/●
Verwarmingselement voor de grill neerklapbaar	●	●
Thuisnetwerk		
Miele@home/WifiConn@ct	–/–	●/●
Noodzakelijke accessoire, apart aan te kopen	–	Inbegrepen
Veiligheid		
Koelsysteem en koel front	●	●
Veiligheidsuitschakeling/Vergrendeling	●/●	●/●
Snel opwarmen	●	●
Meegleverd toebehoren		
Aantal glazen schalen/Combirooster	1/1	2/1
Kookstaaf	–	–
Receptenboek	–	–
Technische gegevens		
Totale aansluitwaarde in kW/Spanning in V/Beveiliging in A	3,2/230/16	3,2/230/16
Nismaten in mm (b x h x d)	560 – 568 x 448 – 452 x 550	560 – 568 x 448 – 452 x 550
Indicatieve marktprijs in euro (Recupelbijdrage en btw inbegrepen)		
R.v.s. CleanSteel	2.499,–	2.899,–
Briljantwit	–	2.899,–
Obsidiaan zwart	–	2.899,–

Combi-ovens met microgolf

ContourLine



* enkel geldig voor r.v.s./CleanSteel

Type	H 6100 BM	H 6300 BM
Design		
PureLine/ContourLine	-/●	-/●
Display	EasyControl	DirectControl
Verzinkbare draaiknoppen/Tekstdisplay/Symbolen	●/-/●	●/●/●
Gebruiksvoordelen		
Elektronische temperatuurregeling voor de oven van 30 – 250°C	●	●
Elektronische temperatuurregeling voor de microgolffunctie	●	●
Microgolffermogen in watt: 80, 150, 450, 600, 850 en 1000	●	●
Functies		
Hetelucht Plus/Circulatiegrill/Braadautomaat	●/●/●	●/●/●
Bruinieren/Ontdooien	●/●	●/●
Grill/Aantal grillstanden	●/1	●/1
Intensief bakken/Boven-onderwarmte/Onderwarmte	-/-/-	-/-/-
Microgolf	●	●
MG + Grill en MG + Circulatiegrill	-	●
MG + Hetelucht Plus	●	●
MG + Braadautomaat	●	●
Automatische programma's	-	●
Spijzenthermometer met kabel/zonder kabel	-	-
Speciale toepassingen	●	●
Bedieningscomfort		
Popcorn-functie	●	●
Weergave uur/Datumaanduiding/Kookwekker	●/-/●	●/●/●
Start-/stopprogramma met uitschakelautomaat	●	●
Indicatie reële temperatuur/Voorgeprogrammeerde temperatuur	●/●	●/●
Quickstart voor microgolffunctie	●	●
Eigen programma's/Individuele instellingen	-/●	20/●
Voorgeprogrammeerde microgolffermogens op basis van de functie	●	●
Deur		
CleanGlass-ovendeur/Deurcontactschakelaar	●/●	●/●
Klapdeur/zijdelings scharnierende deur	●/-	●/-
Ovenruimte		
Nuttige inhoud van de ovenruimte in l/Genummerde bereidingsniveaus	43/	43/
Aantal halogeenverlichting boven/zijdelings	1/-	1/-
Onderhoudscomfort		
R.v.s. front met CleanSteel-oppervlak	●	●
R.v.s. ovenruimte met PerfectClean/met lijnenstructuur	●/●	●/●
Verwarmingselement voor de grill neerklapbaar	●	●
Thuisnetwerk		
Miele@home@WifiConn@ct	-/-	-/-
Noodzakelijke accessoire, apart aan te kopen	-	-
Veiligheid		
Koelsysteem en koel front	●	●
Veiligheidsuitschakeling/Vergrendeling	●/●	●/●
Snel opwarmen	●	●
Meegleverd toebehoren		
Aantal glazen schalen/Combirooster	1/1	1/1
Kookstaaf	-	-
Receptenboek	-	-
Technische gegevens		
Totale aansluitwaarde in kW/Spanning in V/Beveiliging in A	2,2/230/16	2,2/230/16
Nismaten in mm (b x h x d)	560 – 568 x 448 – 452 x 550	560 – 568 x 448 – 452 x 550
Indicatieve marktprijs in euro (Recupelbijdrage en btw inbegrepen)		
R.v.s. CleanSteel	1.449,-	1.849,-
Briljantwit	-	-
Obsidiaan zwart	-	-



Modellen

Inbouwstoomoven

Miele-stoomovens kunt u op tal van manieren integreren in uw keukenomgeving. Dankzij hun compacte formaat – 60 cm breed – passen ze perfect in standaardnissen in kasten. Zo kunt u in alle vrijheid kiezen waar u uw Miele-stoomoven plaatst.

Vrijstaande stoomoven

Is er in uw keuken geen ruimte voor de inbouw van een extra toestel, maar wilt u toch genieten van de voordelen van een stoomoven? Geen nood. De vrijstaande stoomoven van Miele biedt soelaas. Hij wordt bij voorkeur geplaatst op het keukenaanrecht. Wat Bedieningscomfort en veelzijdigheid betreft, is hij de evenknie van zijn inbouwbroer.

Variatie troef: voor elk wat wils

De diverse mogelijkheden bij Miele-stoomovens

Diverse modellen

Miele-stoomovens zijn verkrijgbaar in een ruime keuze aan mogelijkheden. In ons brede aanbod vindt u zeker uw gading.



Het klassieke model

60 cm breed, 45 cm hoog



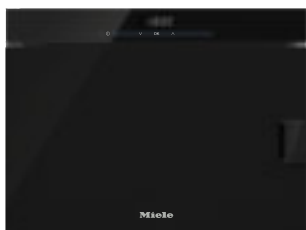
Het compacte model

50 cm of 60 cm breed, 36 cm hoog



Exclusief Miele De drukstoomoven (steamer)

60 cm breed, 38 cm hoog



De vrijstaande stoomoven

50 cm breed, 37 cm hoog

Soorten



Stoomoven

De Miele-stoomoven werkt (zonder druk) in het temperatuurbereik van 40-100 °C. Hiermee kunt u groenten, vis, bijgerechten, desserts en tal van andere gerechten behoedzaam, gezond en lekker bereiden.



Exclusief Miele Drukstoomoven (steamer)

Met de Miele-drukstoomoven (steamer) kunt u ook stoomkoken met druk (PowerSteam) in het temperatuurbereik van 101-120 °C. Hiermee kunt u maar liefst 50% tijd besparen in vergelijking met stoomkoken zonder druk.

Stoomopwekking buiten de ovenruimte

Alle Miele-stoomovens bieden een unieke troef ten opzichte van stoomsystemen van andere merken: het stoomaggregaat bevindt zich buiten de ovenruimte. De voordelen hiervan zijn legio: ideale stoomhoeveelheid, optimale temperatuurmeting en -nauwkeurigheid, bereidingstijden die losstaan van de hoeveelheden die u bereidt, en snelle opwarming. Doordat er nooit kalkaanslag is in de ovenruimte, is de reiniging een fluitje van een cent.



Exclusief Miele MultiSteam

Externe stoomopwekking voor grote ovenruimtes



MonoSteam

Externe stoomopwekking voor kleine ovenruimtes



PowerSteam

Snelle stoomopwekking in de drukstoomoven



Miele



Gezond genieten!

De highlights* van de Miele-stoomovens

Exclusief Miele MultiSteam

Resultaten die perfect beantwoorden aan uw smaak? Een koud kunstje. De Miele-stoomoven is een echte alleskunner en de ideale aanvulling op de oven en het kookvlak. Omdat de bereidingstijden voor koken met stoom en traditioneel koken vrijwel identiek zijn, hoeft u niet eens uw kookgewoontes aan te passen. U kunt voorgerechten, soep, vis, vlees, groenten, bijgerechten of desserts afzonderlijk bereiden of u kunt een compleet menu in één keer klaarmaken. Al dente, sappig of mals? Niets is de Miele-stoomoven te veel, hoe veeleisend u ook bent. Voor perfecte resultaten zorgt de unieke Miele-MultiSteam-technologie. Acht stoomtoevoeropeningen zorgen voor een snelle stoomopwekking, snelle opwarmtijden en een snelle verdeling van de stoom in de ovenruimte. Voordeel? Gelijkmatigere bereidingsresultaten.



Exclusief Miele Grote ovenruimte en ruime capaciteit

Benut de hele diepte: u kunt vis, groenten of vlees tegelijk koken met stoom. Er is geen smaakoverdracht tussen de gerechten.

Exclusief Miele Automatische Menukoken-functie

Maak een compleet menu klaar: met de Menukoken-functie bepaalt het toestel automatisch de temperatuur, bereidingstijd en volgorde waarin u de producten in het toestel moet plaatsen.

Gemakkelijk te reinigen

Gedaan met kalkafzetting: de ovenruimte is snel en makkelijk te reinigen dankzij de stoomopwekking buiten de ovenruimte.

Exclusief Miele Stoomkoken met druk

Bespaar tijd en kook gezond: in het temperatuurbereik van 101 tot 120 °C zijn groenten, vlees en peulvruchten dubbel zo snel klaar.

Exclusief Miele Speciale automatische programma's

Bereiden met garantie op succes: de 5 meest populaire recepten als automatische programma's.

* Afhankelijk van het toestel



Miele

Extra voordelen van de Miele-drukstoomoven (steamer)

Een krachtpatser met looks

PowerSteam

Het origineel. Zelfs na 30 jaar weet de eerste stoomtechnologie voor huishoudelijke toestellen nog steeds te overtuigen dankzij de snelle stoomopwekking. De combinatie van de kleine ovenruimte en het krachtige stoomaggregaat van 5,0 kW staat garant voor supersnelle opwarmtijden. Het stomen met druk bij temperaturen tot 120 °C leidt tot de kortste bereidingstijden die haalbaar zijn met stoomkoken. Dat maakt van de PowerSteam-technologie de meest compromisloze manier om te koken met stoom.



Extra korte bereidingstijden

Bespaar tot 50% tijd ten opzichte van traditioneel koken: snelle en makkelijke bereiding van levensmiddelen bij temperaturen van 100 °C tot 120 °C.

Snelle opwarmtijden

Korter stoomproces: dankzij het extra krachtige stoomaggregaat tovert u snel perfecte resultaten op tafel.

Displays voor temperatuur en tijd

Het front telt twee displays, zodat u makkelijk het verloop kunt volgen.

Automatische afkoeling

Gerechten stomen niet verder: na afloop van een bereiding wordt het gerecht afgekoeld tot de ideale serveertemperatuur.

Veiligheidsvoorzieningen

Uw beschermengel: betrouwbare veiligheidssystemen staan garant voor maximaal bedieningscomfort en een hoge veiligheid.



Wat betekent elk pictogram?

Alle symbolen voor de stoomoven in vogelvlucht

Op deze pagina worden alle stoomovens van Miele nog eens in detail weergegeven in tabellen. De producten van Miele hebben veel verschillende functies en eigenschappen.


De belangrijkste kenmerken worden vlak boven het product vermeld via pictogrammen. Zo kunt u in één oogopslag vergelijken. Op deze pagina vindt u een handig overzicht van alle gebruikte symbolen, telkens met een woordje uitleg erbij.




 **Bediening**
 Toont het besturingssysteem van het toestel aan

 Intuïtieve bediening met één vingertip


 Touch-bediening via een verlicht cijferblok en sensortoetsen



 Directe selectie van bedrijfsmodus en kooktijd met sensortoetsen, 4-regelige tekstdisplay


 Selectie van bedrijfsmodus en kooktijd met bedieningsknoppen, LCD-display

 Selectie van temperatuur en kooktijd met sensortoetsen, 7-regelige display


 **Ovencapaciteit**
 Geeft de capaciteit van de ovenruimte van het toestel aan

 De Miele stoomovens hebben een verschillende ovencapaciteit - van 24 of 38 liter


 **Sous vide koken**
 Het toestel beschikt over deze bereidingsmodus


 Kookproces waarbij de spijzen in een vacuümverpakking zachtjes aan gaar worden.

 **Automatische programma's**
 Het toestel beschikt over automatische programma's

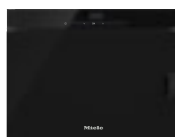
 Automatisch en zonder moeite gerechten bereiden

 **Stoomtechnologieën**
 Geeft de stoomontwikkeling van het toestel weer

 Snelle stoomontwikkeling en gelijkmatige stoomverdeling via 8 stoomuitlaten

 Stoomverdeling via een stoomuitlaat

Vrijstaande stoomoven



* enkel geldig voor r.v.s./CleanSteel

Type	DG 6010
Vrijstaande stoomoven	●
Inbouwstoomoven	–
Design	
PureLine/ContourLine	–/–
Display	EasySensor
Verzinkbare draaiknoppen	–
Gebruiksvoordelen	
Tot op de graad nauwkeurige elektronische temperatuurregeling 40 – 100°C	●
Menukoken zonder smaakoverdracht	●
Automatische programma's met individuele aanpassingen mogelijk	–
Warmhouden	–
Funcities	
Automatische programma's	–
Koken met stoom	●
Ontdooien	–
Opwarmen	–
Bedieningscomfort	
Koken met stoom op tot wel 3 bereidingsniveaus	●
Automatisch menukoken	–
Stoomreductie voor het einde van de bereidingstijd	–
Weergave uur/Datumaanduiding/Kookwekker	–/–/–
Start-/stopprogramma	–
Indicatie van de reële temperatuur/Voorgeprogrammeerde temperatuur	●/–
Eigen programma's/Individuele instellingen	–/●
Deur	
CleanGlass-deur/Deuraanslag	–/links
Ovenruimte	
Nuttige inhoud van de ovenruimte in l	24
Aantal bereidingsniveaus	3
GastroNorm-capaciteit (GN) per bereidingsniveau	1/2 GN
MultiSteam-module/MultiSteam-module met ledverlichting	–/–
Onderhoudscomfort	
R.v.s. front met CleanSteel-oppervlak*	–
Stoomaggregaat buiten de ovenruimte	●
Verwarmingselement in de bodem voor condensreductie	●
Automatisch ontkalken	●
Stoomtechnologie en watervoorziening	
MonoSteam/MultiSteam/PowerSteam	●/–/–
Watervoorraad voor ongev. 90 min. bereidingstijd	●
Waterreservoir met stoomaggregaat/Verswaterreservoir	●/–
Thuisnetwerk	
Miele@home/WifiConn@ct	–/–
Noodzakelijke accessoire, apart aan te kopen	–
Veiligheid	
Koelsysteem en koel front	●
Veiligheidsuitschakeling/Vergrendeling	●/–
Deurcontactschakelaar	●
Technische gegevens	
Nismaten in mm (b x h x d)	–
Totale aansluitwaarde in kW/Spanning in V/Beveiliging in A	2,3/230/10
Meegeleverd toebehoren	
R.v.s. stoomovenpan met gaatjes/R.v.s. stoomovenpan zonder gaatjes	2/–
Draagrooster/Opvangschaal	–/1
Bestelkaart voor gratis stoomkookboek/Kookboek	●/–
Indicatieve marktprijs in euro (Recupelbijdrage en btw inbegrepen)	
R.v.s./CleanSteel	–
Briljantwit	–
Obsidiaanzwart	999,–

Inbouwstoomovens

PureLine



* enkel geldig voor r.v.s./CleanSteel

Type	DG 6030	DG 6200	DG 6400
Vrijstaande stoomoven	-	-	-
Inbouwstoomoven	●	●	●
Design			
PureLine/ContourLine	●/-	●/-	●/-
Display	EasySensor	EasySensor	DirectContol
Verzinkbare draaiknoppen	-	-	●
Gebruiksvoordelen			
Tot op de graad nauwkeurige elektronische temperatuurregeling 40 – 100°C	●	●	●
Menukoken zonder smaakoverdracht	●	●	●
Automatische programma's met individuele aanpassingen mogelijk	-	●	●
Warmhouden	-	-	●
Funcities			
Automatische programma's	-	20	75
Koken met stoom	●	●	●
Ontdooien	-	-	●
Opwarmen	-	-	●
Bedieningscomfort			
Koken met stoom op tot wel 3 bereidingsniveaus	●	●	●
Automatisch menukoken	-	-	-
Stoomreductie voor het einde van de bereidingstijd	-	●	●
Weergave uur/Datumaanduiding/Kookwekker	-/-/-	-/-/-	●/●/●
Start-/stopprogramma	-	-	●
Indicatie van de reële temperatuur/Voorgeprogrammeerde temperatuur	●/-	●/-	●/●
Eigen programma's/Individuele instellingen	-/●	-/●	20/●
Deur			
CleanGlass-deur/Deuraanslag	-/links	●/onderaan	●/onderaan
Ovenruimte			
Nuttige inhoud van de ovenruimte in l	24	38	38
Aantal bereidingsniveaus	3	4	4
GastroNorm-capaciteit (GN) per bereidingsniveau	1/2 GN	1/3 GN + 1/2 GN	1/3 GN + 1/2 GN
MultiSteam-module/MultiSteam-module met ledverlichting	-/-	●/-	-/●
Onderhoudscomfort			
R.v.s. front met CleanSteel-oppervlak*	●	●	●
Stoomaggregaat buiten de ovenruimte	●	●	●
Verwarmingselement in de bodem voor condensreductie	●	●	●
Automatisch ontkalken	●	●	●
Stoomtechnologie en watervoorziening			
MonoSteam/MultiSteam/PowerSteam	●/-/-	-/●/-	-/●/-
Watervoorraad voor ongev. 90 min. bereidingstijd	●	●	●
Waterreservoir met stoomaggregaat/Verswaterreservoir	●/-	-/●	-/●
Thuisnetwerk			
Miele@home/WifiConn@ct	-/-	-/-	-/-
Noodzakelijke accessoire, apart aan te kopen	-	-	-
Veiligheid			
Koelsysteem en koel front	●	●	●
Veiligheidsuitschakeling/Vergrendeling	●/-	●/-	●/●
Deurcontactschakelaar	●	●	●
Technische gegevens			
Nismaten in mm (b x h x d)	560 – 568 x 360 x 310	560 – 568 x 450 x 550	560 – 568 x 450 x 550
Totale aansluitwaarde in kW/Spanning in V/Beveiliging in A	2,3/230/10	3,4/230/16	3,4/230/16
Meegeleverd toebehoren			
R.v.s. stoomovenpan met gaatjes/R.v.s. stoomovenpan zonder gaatjes	2/-	3/-	3/-
Draagrooster/Opvangschaal	-/1	1/1	1/1
Bestelkaart voor gratis stoomkookboek/Kookboek	●/-	●/-	●/-
Indicatieve marktprijs in euro (Recupelbijdrage en btw inbegrepen)			
R.v.s./CleanSteel	1.299,-	1.299,-	1.849,-
Briljantwit	-	-	-
Obsidiaanzwart	-	-	-



* enkel geldig voor r.v.s./CleanSteel

Type	DG 6401	DG 6600	DG 6800
Vrijstaande stoomoven	-	-	-
Inbouwstoomoven	●	●	●
Design			
PureLine/ContourLine	●/-	●/-	●/-
Display	DirectSensor	SensorTronic	M Touch
Verzinkbare draaiknoppen	-	-	-
Gebruiksvoordelen			
Tot op de graad nauwkeurige elektronische temperatuurregeling 40 – 100°C	●	●	●
Menukoken zonder smaakoverdracht	●	●	●
Automatische programma's met individuele aanpassingen mogelijk	●	●	●
Warmhouden	●	●	●
Funcities			
Automatische programma's	75	150	150
Koken met stoom	●	●	●
Ontdooien	●	●	●
Opwarmen	●	●	●
Bedieningscomfort			
Koken met stoom op tot wel 3 bereidingsniveaus	●	●	●
Automatisch menukoken	-	●	●
Stoomreductie voor het einde van de bereidingstijd	●	●	●
Weergave uur/Datumaanduiding/Kookwekker	●/●/●	●/●/●	●/●/●
Start-/stopprogramma	●	●	●
Indicatie van de reële temperatuur/Voorgeprogrammeerde temperatuur	●/●	●/●	●/●
Eigen programma's/Individuele instellingen	20/●	20/●	20/●
Deur			
CleanGlass-deur/Deuraanslag	●/onderaan	●/onderaan	●/onderaan
Ovenruimte			
Nuttige inhoud van de ovenruimte in l	38	38	38
Aantal bereidingsniveaus	4	4	4
GastroNorm-capaciteit (GN) per bereidingsniveau	1/3 GN + 1/2 GN	1/3 GN + 1/2 GN	1/3 GN + 1/2 GN
MultiSteam-module/MultiSteam-module met ledverlichting	-/●	-/●	-/●
Onderhoudscomfort			
R.v.s. front met CleanSteel-oppervlak*	●	●	●
Stoomaggregaat buiten de ovenruimte	●	●	●
Verwarmingselement in de bodem voor condensreductie	●	●	●
Automatisch ontkalken	●	●	●
Stoomtechnologie en watervoorziening			
MonoSteam/MultiSteam/PowerSteam	-/●/-	-/●/-	-/●/-
WATERVOORRAAD voor ongev. 90 min. bereidingstijd	●	●	●
Waterreservoir met stoomaggregaat/Verswaterreservoir	-/●	-/●	-/●
Thuisnetwerk			
Miele@home/WifiConn@ct	-/-	-/-	●/●
Noodzakelijke accessoire, apart aan te kopen	-	-	XKM 3100 W
Veiligheid			
Koelsysteem en koel front	●	●	●
Veiligheidsuitschakeling/Vergrendeling	●/●	●/●	●/●
Deurcontactschakelaar	●	●	●
Technische gegevens			
Nismaten in mm (b x h x d)	560 – 568 x 450 x 550	560 – 568 x 450 x 550	560 – 568 x 450 x 550
Totale aansluitwaarde in kW/Spanning in V/Beveiliging in A	3,4/230/16	3,4/230/16	3,4/230/16
Meegeleverd toebehoren			
R.v.s. stoomovenpan met gaatjes/R.v.s. stoomovenpan zonder gaatjes	3/-	3/-	3/-
Draagrooster/Opvangschaal	1/1	1/1	1/1
Bestelkaart voor gratis stoomkookboek/Kookboek	●/-	●/-	●/-
Indicatieve marktprijs in euro (Recupelbijdrage en btw inbegrepen)			
R.v.s./CleanSteel	2.099,-	2.299,-	2.599,-
Briljantwit	2.099,-	-	2.599,-
Obsidiaanzwart	2.099,-	-	2.599,-

Inbouwstoomovens

ContourLine



* enkel geldig voor r.v.s./CleanSteel

Type	DG 6100	DG 6300
Vrijstaande stoomoven	-	-
Inbouwstoomoven	●	●
Design		
PureLine/ContourLine	-/●	-/●
Display	EasySensor	DirectContol
Verzinkbare draaiknoppen	-	●
Gebruiksvoordelen		
Tot op de graad nauwkeurige elektronische temperatuurregeling 40 – 100°C	●	●
Menukoken zonder smaakoverdracht	●	●
Automatische programma's met individuele aanpassingen mogelijk	●	●
Warmhouden	-	●
Funcities		
Automatische programma's	20	75
Koken met stoom	●	●
Ontdooien	-	●
Opwarmen	-	●
Bedieningscomfort		
Koken met stoom op tot wel 3 bereidingsniveaus	●	●
Automatisch menukoken	-	-
Stoomreductie voor het einde van de bereidingstijd	●	●
Weergave uur/Datumaanduiding/Kookwekker	-/-/-	●/●/●
Start-/stopprogramma	-	●
Indicatie van de reële temperatuur/Voorgeprogrammeerde temperatuur	●/-	●/●
Eigen programma's/Individuele instellingen	-/●	20/●
Deur		
CleanGlass-deur/Deuraanslag	-/onderaan	●/onderaan
Ovenruimte		
Nuttige inhoud van de ovenruimte in l	38	38
Aantal bereidingsniveaus	4	4
GastroNorm-capaciteit (GN) per bereidingsniveau	1/3 GN + 1/2 GN	1/3 GN + 1/2 GN
MultiSteam-module/MultiSteam-module met ledverlichting	●/-	-/●
Onderhoudscomfort		
R.v.s. front met CleanSteel-oppervlak*	●	●
Stoomaggregaat buiten de ovenruimte	●	●
Verwarmingselement in de bodem voor condensreductie	●	●
Automatisch ontkalken	●	●
Stoomtechnologie en watervoorziening		
MonoSteam/MultiSteam/PowerSteam	-/●/-	-/●/-
WATERVOORRAAD voor ongev. 90 min. bereidingstijd	●	●
Waterreservoir met stoomaggregaat/Verswaterreservoir	-/●	-/●
Thuisnetwerk		
Miele@home/WifiConn@ct	-/-	-/-
Noodzakelijke accessoire, apart aan te kopen	-	-
Veiligheid		
Koelsysteem en koel front	●	●
Veiligheidsuitschakeling/Vergrendeling	●/-	●/●
Deurcontactschakelaar	●	●
Technische gegevens		
Nismaten in mm (b x h x d)	560 – 568 x 450 x 550	560 – 568 x 450 x 550
Totale aansluitwaarde in kW/Spanning in V/Beveiliging in A	3,4/230/16	3,4/230/16
Meegeleverd toebehoren		
R.v.s. stoomovenpan met gaatjes/R.v.s. stoomovenpan zonder gaatjes	3/-	3/-
Draagrooster/Opvangschaal	1/1	1/1
Bestelkaart voor gratis stoomkookboek/Kookboek	●/-	●/-
Indicatieve marktprijs in euro (Recupelbijdrage en btw inbegrepen)		
R.v.s./CleanSteel	1.299,-	1.799,-
Briljantwit	-	-
Obsidiaanzwart	-	-


Wat betekent elk pictogram?


Alle symbolen van de steamer in vogelvlucht


Op deze pagina worden alle steamers van Miele nog eens in detail weergegeven in tabellen. De producten van Miele hebben veel verschillende functies en eigenschappen.


De belangrijkste kenmerken worden vlak boven het product vermeld via pictogrammen. Zo kunt u in één oogopslag vergelijken. Op deze pagina vindt u een handig overzicht van alle gebruikte symbolen, telkens met een woordje uitleg erbij.




 **Ovencapaciteit**
Geeft de capaciteit van de binnenkant van het toestel aan

 Ovencapaciteit: 19 liter

 **Stoomoventechnologieën**
Geeft de stoomontwikkeling van het toestel weer

 Stoomaggregaat van 5,0 kW en stoomkoken met druk voor de kortste bereidingstijden

 **Vaste wateraansluiting**
Een vaste wateraansluiting is mogelijk

 Vaste wateraansluiting: het toestel is op een vaste watertoevoer aansluitbaar

Inbouwdrukstoomovens



(1) Mits toeslag verkrijgbaar toebehoren
* enkel geldig voor r.v.s./CleanSteel

Type	DGD 4635 EDST/CLST	DGD 6605 EDST/CLST	DGD 6635 OBSW
Inbouwdrukstoomoven (steamer)	●	●	●
Design			
PureLine/ContourLine	●/●	●/-	●/-
Liftdeur	-	●	●
Combinatie met AB 45-7/AB 45-7 L (voor nis 45 cm)	AB 45-7/AB 45-7 L(1)	AB 45-7 L(1)	AB 45-7 L zwart(1)
Display	2 x 7 Segment Display	2 x 7 Segment Display	2 x 7 Segment Display
Gebruiksvoordelen			
Tot op de graad nauwkeurige elektronische temperatuurregeling 40 – 120°C	●	●	●
Stoomkoken met druk van 101°C tot 120°C	●	●	●
Stoomaggregaat buiten de ovenruimte	●	●	●
Functies			
Stoomkoken	●	●	●
Stoomkoken met druk	●	●	●
Ontdooien	●	●	●
Opwarmen	●	●	●
Bedieningscomfort			
Koken met stoom op tot wel 3 bereidingsniveaus	●	●	●
Stoomreductie voor het einde van de bereidingstijd	●	●	●
Indicatie van de reële temperatuur/Voorgeprogrammeerde temperatuur	●/●	●/●	●/●
Deur			
Liftdeur met sierlijst bovenaan	-	●	-
Zwarte liftdeur/cleansteel sierlijsten	-/-	●/●	●/-
Uitschuifbaar draagvlak met automatische sluiting/Deuraanslag	●/links	●/links	●/links
Ovenruimte			
Nuttige inhoud van de ovenruimte in l	19	19	19
Aantal bereidingsniveaus	3	3	3
Onderhoudscomfort			
R.v.s. front met CleanSteel-oppervlak*	●	●	●
Automatisch ontkalken	●	●	●
Stoomtechnologie en watervoorziening			
PowerSteam	tot 120°C	tot 120°C	tot 120°C
Verswateraansluiting	●	●	●
Waterafvoer	●	●	●
Afloopvergiet	●	●	●
Veiligheid			
Koelsysteem en koel front	●	●	●
Veiligheidsuitschakeling/Vergrendeling	●/●	●/●	●/●
Automatische afkoeling	●	●	●
Deurvergrendeling	●	●	●
Overdrukbeveiliging, tweevoudig	●	●	●
Technische gegevens			
Nismaten in mm (b x h x d) (zonder AB)	560 x 380 x 555	560 x 380 x 555	560 x 380 x 555
Totale aansluitwaarde in kW/Spanning in V/Beveiliging in A	5,1/AC230V – 3NAC400V/-	5,1/AC230V – 3NAC400V/-	5,1/AC230V – 3NAC400V/-
Megeleverd toebehoren			
R.v.s. stoomovenpan met gaatjes/ R.v.s. stoomovenpan zonder gaatjes	2/1	2/1	2/1
Opvangschaal	1	1	1
Bestelkaart voor gratis stoomkookboek	●	●	●
Lengte watertoevoer- en waterafvoerslang in m	1,5/2,5 m	1,5/2,5 m	1,5/2,5 m
1 fles systeemontkalker	●	●	●
Indicatieve marktprijs in euro (Recupelbijdrage en btw inbegrepen)			
R.v.s./Clean Steel	3.599,-	3.899,-	-
Obsidiaanzwart	-	-	3.899,-



Miele



Een culinaire hoogvlieger: unieke mogelijkheden

De Miele-combistoomovens



Combistoomoven met Hetelucht Plus-functie

Deze Miele-combistoomoven biedt u naast alle functies van een stoomoven ook de ovenfunctie Hetelucht Plus. Dankzij de combinatie van vochtigheid en droge warmte bereikt u perfecte braad- en bakresultaten.



XL-combistoomoven met alle functies van een klassieke oven

Dit toestel biedt u alle functies van een stoomoven en van een klassieke oven uit het topsegment. Afhankelijk van het type wordt hij geleverd met een draadloze spijzethermometer of met kabel. Dankzij de extra combinatiemogelijkheden met vocht en de zeer grote ovenruimte haalt u een echte alleskunner in huis.



XXL - Combistoomoven met klassieke ovenfuncties

Ook met dit model haalt u een toestel in huis dat een volwaardige stoomoven en oven in één is. Het XXL-model heeft een nismaat van 60 x 60 cm, het formaat van een klassieke ovennis, en een spijzethermometer met kabel. De combinatie met een culinaire lade van 29 cm hoog biedt nóg meer mogelijkheden.

Stoomopwekking buiten de ovenruimte

Alle Miele-combistoomovens bieden een unieke troef ten opzichte van stoomsystemen van andere merken: het stoomaggregaat bevindt zich buiten de ovenruimte. De voordelen hiervan zijn legio: ideale stoomhoeveelheid, optimale temperatuurmeting en -nauwkeurigheid, bereidingstijden die losstaan van de hoeveelheden die u bereidt, en snelle opwarming. En doordat er nooit kalkaanslag is in de ovenruimte, is de reiniging een fluitje van een cent.



Exclusief Miele

MultiSteam

Externe stoomopwekking voor grote ovenruimtes.



MonoSteam

Externe stoomopwekking voor kleine ovenruimtes.



Miele



Verwenprogramma's voor tal van gerechten

De highlights* van de Miele combistoomovens met ovenfuncties

Exclusief Miele MultiSteam

Resultaten die perfect beantwoorden aan uw smaak? Een koud kunstje. De Miele-stoomoven is een echte alleskunner en de ideale aanvulling op de oven en het kookvlak. Omdat de bereidingstijden voor koken met stoom en traditioneel koken vrijwel identiek zijn, hoeft u niet eens uw kookgewoontes aan te passen. U kunt voorgerechten, soep, vis, vlees, groenten, bijgerechten of desserts afzonderlijk bereiden of u kunt een compleet menu in één keer klaarmaken. Al dente, sappig of mals? Niets is de Miele-stoomoven te veel, hoe veeleisend u ook bent. Voor perfecte resultaten zorgt de unieke Miele-MultiSteam-technologie. Acht stoomtoevoeropeningen zorgen voor een snelle stoomopwekking, snelle opwarmtijden en een snelle verdeling van de stoom in de ovenruimte. Voordeel? Gelijkmatigere bereidingsresultaten.



Exclusief Miele Geen compromis nodig: volwaardige stoomoven én oven in één

Koken met stoom, braden en bakken: dit toestel kan het allemaal. De mogelijkheden zijn eindeloos.

XL/XXL-ovenruimte

Een zee van ruimte: hierin kunt u complete menu's voor tot wel 10 personen bereiden. Zelfs grote levensmiddelen zoals hele vissen of gevogelte passen gemakkelijk in de ovenruimte.

Exclusief Miele Motorisch bedieningspaneel

Maximaal comfort: met een eenvoudige aanraking gaat het bedieningspaneel automatisch open. Daarachter zitten het waterreservoir, het condensreservoir en de spijzenthermometer verscholen.

Combinatiegaren

Bereid gerechten met de gewenste combinatie van hete lucht en vochtigheid, die tot stand wordt gebracht via stoomtoevoer. Hiermee is het gerecht vanbuiten lekker knapperig, terwijl het vanbinnen sappig blijft. Geniet van perfecte bak- en braadresultaten.

Exclusief Miele Draadloze spijzenthermometer

Geen toezicht vereist bij de bereiding: de resttijdindicatie geeft nauwkeurig weer wanneer vlees, vis of gevogelte klaar zal zijn.

* Afhankelijk van het toestel



Wat betekent elk pictogram?


Alle symbolen voor de combistoomovens in vogelvlucht

Op deze pagina worden alle combistoomovens van Miele nog eens in detail weergegeven in tabellen. De producten van Miele hebben veel verschillende functies en eigenschappen.

De belangrijkste kenmerken worden vlak boven het product vermeld via pictogrammen. Zo kunt u in één oogopslag vergelijken. Op deze pagina vindt u een handig overzicht van alle gebruikte symbolen, telkens met een woordje uitleg erbij.






 **Bediening**
 Toont het besturingssysteem van het toestel aan



 Intuïtieve bediening met één vingertip


 Touch-bediening via een verlicht cijferblok en sensortoetsen

 Selectie van bedrijfsmodus en kooktijd met bedieningsknoppen, 4-regelige tekstdisplay


 **Ovencapaciteit**
 Geeft de capaciteit van de binnenkant van het toestel aan

 Miele combistoomovens hebben een verschillende ovencapaciteit - 68, 48 en 32 liter.


 **Sous vide koken**
 Het toestel beschikt over deze bereidingsmodus


 Kookproces waarbij de spijzen in een vacuümverpakking zachtjes aan gaar worden

 **Automatische programma's**
 Het toestel beschikt over automatische programma's

 Automatisch en zonder moeite gerechten bereiden

 **Stoomtechnologieën**
 Geeft de stoomontwikkeling van het toestel weer


 Snelle stoomontwikkeling en gelijkmatige stoomverdeling via 6 stoomuitlaten

 Stoomverdeling via een stoomuitlaat

 **PerfectClean**
 Het toestel heeft een PerfectClean-veredeling


 Gepatenteerde oppervlakteveredeling voor ongeëvenaard reinigingscomfort

 **Liftpaneel**
 Het toestel heeft een liftpaneel

 Motorisch opengaand en sluitend bedieningspaneel. Vlotte toegang tot waterreservoir, condensaatreservoir en spijzen thermometer met één vingertip.

 **Spijzen thermometer**
 Het toestel is met een spijzen thermometer uitgerust

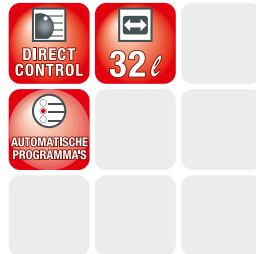
 Tot op de graad nauwkeurig garen

 **Vaste wateraansluiting**
 Een vaste wateraansluiting is mogelijk

 Toestel met vaste wateraansluiting

Combistoomovens

PureLine



* enkel geldig voor r.v.s./CleanSteel

³ Actie geldig van 1.1.2018 tot 31.12.2018

Type	DGC 6400	DGC 6600 XL	DGC 6800 XL
PureLine/ContourLine	●/–	●/–	●/–
Display	DirectControl	SensorTronic	M Touch
Verzinkbare draaiknoppen	●	–	–
Gebruiksvoordelen			
Elektronische temperatuurregeling ovenfunctie 30 tot 225°C	●	●	●
Elektronische temperatuurregeling stoomovenfunctie 40 tot 100°C	●	●	●
Klimaatensor	●	●	●
Menukoken zonder smaakoverdracht	●	●	●
Draadloze spijzen thermometer/Spijzen thermometer	–/–	–/●	●/–
Functies			
Automatische programma's	meer dan 85	meer dan 200	meer dan 200
Combinatiegaren/Koken met stoom	●/●	●/●	●/●
Grote grill/Kleine grill/Circulatiegrill	–/–/–	●/●/●	●/●/●
Hetelucht Plus	●	●	●
Boven-onderwarmte/Bovenwarmte/Onderwarmte	–/–/–	●/●/●	●/●/●
Bedieningscomfort			
Motorisch openend bedieningspaneel	–	●	●
Automatische menukoken/QuickStart	–/●	●/●	●/●
Weergave uur/Datumaanduiding/Kookwekker	●/●/●	●/●/●	●/●/●
Indicatie van de reële temperatuur/Voorgeprogrammeerde temperatuur	●/●	●/●	●/●
Eigen programma's/Individuele instellingen	20/●	20/●	20/●
Deur			
CleanGlass-deur/Deurcontactschakelaar	●/●	●/●	●/●
Ovenruimte			
XL-ovenruimte/XXL-ovenruimte met 4 inschuifniveau's	–/–	●/–	●/–
Nuttige inhoud van de ovenruimte in l	32	48	48
Uitneembare zijroosters met PerfectClean/Aantal halogeenverlichting	●/1	●/1	●/2
Onderhoudscomfort			
R.v.s. front met CleanSteel-oppervlak*	●	●	●
R.v.s. binnenruimte met PerfectClean/met lijnstructuur	●/–	–/●	–/●
Stoomaggregaat buiten de ovenruimte	●	●	●
Onderhoudsprogramma's Inweken/Spoelen/Drogen	●/–/●	●/●/●	●/●/●
Stoomtechnologie en watervoorziening			
MonoSteam/MultiSteam/PowerSteam	●/–/–	–/●/–	–/●/–
Waterreservoir met stoomaggregaat/Verswaterreservoir	●/–	–/●	–/●
Condensreservoir achter de motorische liftdeur	–	●	●
Vaste wateraanvoer en -afvoer	–/–	–/–	–/–
Zuinigheid en duurzaamheid			
Energie-efficiëntieklasse	A	A	A
Energiesparende verlichting/Snel opwarmen	●/–	●/●	●/●
Thuisnetwerk			
Miele@home/WifiConn@ct	–/–	–/–	●/●
Noodzakelijke accessoire, apart aan te kopen	–	–	XKM 3100 W
Veiligheid			
Koelsysteem en koel front	●	●	●
Veiligheidsuitschakeling/Vergrendeling	●/●	●/●	●/●
Technische gegevens			
Nismaten in mm (b x h x d)	560 – 568 x 448 – 452 x 555	560 – 568 x 448 – 452 x 555	560 – 568 x 448 – 452 x 555
Totale aansluitwaarde in kW/Spanning in V/Beveiliging in A	3,4/230/16	3,4/230/16	3,4/230/16
Meegleverd toebehoren			
Universele bakplaat/Combirooster	–/1	1/1	1/1
R.v.s. stoomovenpan met gaatjes/zonder gaatjes	2/–	1/1	2/1
R.v.s. bakplaat/Opvangschaal	●/●	–/–	–/–
FlexiCip-bakblikgeleiders met PerfectClean	–	–	●
Braadslede/Gourmet-bakplaat/Flexi-bakblikgeleider	–/–/–	●/●/● met voucher	●/●/● met voucher
Bestelkaart voor gratis stoomkookboek	●	●	●
Indicatieve marktprijs in euro (Recupelbijdrage en btw inbegrepen)			
R.v.s./CleanSteel	2.499,–	3.199,–	3.799,–
Briljantwit	2.499,–	–	3.799,–
Obsidiaanzwart	2.499,–	–	3.799,–

Combistoomovens

PureLine



* enkel geldig voor r.v.s./CleanSteel

³ Actie geldig van 1.1.2018 tot 31.12.2018

Type	DGC 6805 XL	DGC 6660 XXL	DGC 6860 XXL
PureLine/ContourLine	●/-	●/-	●/-
Display	M Touch	SensorTronic	M Touch
Verzinkbare draaiknoppen	-	-	-
Gebruiksvoordelen			
Elektronische temperatuurregeling ovenfunctie 30 tot 225°C	●	●	●
Elektronische temperatuurregeling stoomovenfunctie 40 tot 100°C	●	●	●
Klimaatensor	●	●	●
Menukoken zonder smaakoverdracht	●	●	●
Draadloze spijzenthermometer/Spijzenthermometer	●/-	-/●	●/-
Functies			
Automatische programma's	meer dan 200	meer dan 200	meer dan 200
Combinatiegaren/Koken met stoom	●/●	●/●	●/●
Grote grill/Kleine grill/Circulatiegrill	●/●/●	●/●/●	●/●/●
Hetelucht Plus	●	●	●
Boven-onderwarmte/Bovenwarmte/Onderwarmte	●/●/●	●/●/●	●/●/●
Bedieningscomfort			
Motorisch openend bedieningspaneel	●	●	●
Automatische menukoken/QuickStart	●/●	●/●	●/●
Weergave uur/Datumaanduiding/Kookwekker	●/●/●	●/●/●	●/●/●
Indicatie van de reële temperatuur/Voorgeprogrammeerde temperatuur	●/●	●/●	●/●
Eigen programma's/Individuele instellingen	20/●	20/●	20/●
Deur			
CleanGlass-deur/Deurcontactschakelaar	●/●	●/●	●/●
Ovenruimte			
XL-ovenruimte/XXL-ovenruimte met 4 inschuifniveau's	●/-	-/●	-/●
Nuttige inhoud van de ovenruimte in l	48	68	68
Uitneembare zijroosters met PerfectClean/Aantal halogeenverlichting	●/2	●/2	●/2
Onderhoudscomfort			
R.v.s. front met CleanSteel-oppervlak*	●	●	●
R.v.s. binnenruimte met PerfectClean/met lijnestructuur	-/●	-/●	-/●
Stoomaggregaat buiten de ovenruimte	●	●	●
Onderhoudsprogramma's Inweken/Spoelen/Drogen	●/●/●	●/●/●	●/●/●
Stoomtechnologie en watervoorziening			
MonoSteam/MultiSteam/PowerSteam	-/●/-	-/●/-	-/●/-
Waterreservoir met stoomaggregaat/Verswaterreservoir	-/●	-/●	-/●
Condensreservoir achter de motorische liftdeur	-	●	●
Vaste wateraanvoer en -afvoer	●/●	-/-	-/-
Zuinigheid en duurzaamheid			
Energie-efficiëntieklasse	A	A	A
Energiesparende verlichting/Snel opwarmen	●/●	●/●	●/●
Thuisnetwerk			
Miele@home/WifiConn@ct	●/●	-/-	●/●
Noodzakelijke accessoire, apart aan te kopen	XKM 3100 W	-	XKM 3100 W
Veiligheid			
Koelsysteem en koel front	●	●	●
Veiligheidsuitschakeling/Vergrendeling	●/●	●/●	●/●
Technische gegevens			
Nismaten in mm (b x h x d)	560 – 568 x 448 – 452 x 555	560 – 568 x 593 – 595 x 555	560 – 568 x 593 – 595 x 555
Totale aansluitwaarde in kW/Spanning in V/Beveiliging in A	3,4/230/16	3,4/230/16	3,4/230/16
Meegeleverd toebehoren			
Universele bakplaat/Combirooster	1/1	1/1	1/1
R.v.s. stoomovenpan met gaatjes/zonder gaatjes	2/1	2/1	2/1
R.v.s. bakplaat/Opvangschaal	-/-	-/-	-/-
FlexiCip-bakblikgeleiders met PerfectClean	●	●	●
Braadslede/Gourmet-bakplaat/Flexi-bakblikgeleider	●/●/● met voucher	●/●/● met voucher	●/●/● met voucher
Bestelkaart voor gratis stoomkookboek	●	●	●
Indicatieve marktprijs in euro (Recupelbijdrage en btw inbegrepen)			
R.v.s./CleanSteel	3.999,-	4.199,-	4.799,-
Briljantwit	3.999,-	-	4.799,-
Obsidiaanzwart	3.999,-	-	4.799,-

Combistoomovens

PureLine



³ Actie geldig van 1.1.2018 tot 31.12.2018

Type	DGC 6865 XXL
PureLine/ContourLine	●/–
Display	M Touch
Verzinkbare draaiknoppen	–
Gebruiksvoordelen	
Elektronische temperatuurregeling ovenfunctie 30 tot 225°C	●
Elektronische temperatuurregeling stoomovenfunctie 40 tot 100°C	●
Klimaatsensor	●
Menukoken zonder smaakoverdracht	●
Draadloze spijzenthermometer/Spijzenthermometer	●/–
Functies	
Automatische programma's	meer dan 200
Combinatiegaren/Koken met stoom	●/●
Grote grill/Kleine grill/Circulatiegrill	●/●/●
Hetelucht Plus	●
Boven-onderwarmte/Bovenwarmte/Onderwarmte	●/●/●
Bedieningscomfort	
Motorisch openend bedieningspaneel	●
Automatische menukoken/Quickstart	●/●
Weergave uur/Datumaanduiding/Kookwekker	●/●/●
Indicatie van de reële temperatuur/Voorgeprogrammeerde temperatuur	●/●
Eigen programma's/Individuele instellingen	20/●
Deur	
CleanGlass-deur/Deurcontactschakelaar	●/●
Ovenruimte	
XL-ovenruimte/XXL-ovenruimte met 4 inschuifniveau's	–/●
Nuttige inhoud van de ovenruimte in l	68
Uitneembare zijroosters met PerfectClean/Aantal halogeenverlichting	●/2
Onderhoudscomfort	
R.v.s. front met CleanSteel-oppervlak	●
R.v.s. binnenruimte met PerfectClean/met lijnenstructuur	–/●
Stoomaggregaat buiten de ovenruimte	●
Onderhoudsprogramma's Inweken/Spoelen/Drogen	●/●/●
Stoomtechnologie en watervoorziening	
MonoSteam/MultiSteam/PowerSteam	–/●/–
Waterreservoir met stoomaggregaat/Verswaterreservoir	–/●
Condensreservoir achter de motorische liftdeur	–
Vaste wateraanvoer en -afvoer	●/●
Zuinigheid en duurzaamheid	
Energie-efficiëntieklasse	A
Energiesparende verlichting/Snel opwarmen	●/●
Thuisnetwerk	
Miele@home/WifiConn@ct	●/●
Noodzakelijke accessoire, apart aan te kopen	XKM 3100 W
Veiligheid	
Koelsysteem en koel front	●
Veiligheidsuitschakeling/Vergrendeling	●/●
Technische gegevens	
Nismaten in mm (b x h x d)	560 – 568 x 593 – 595 x 555
Totale aansluitwaarde in kW/Spinning in V/Beveiliging in A	3,4/230/16
Meegeleverd toebehoren	
Universele bakplaat/Combirooster	1/1
R.v.s. stoomovenpan met gaatjes/zonder gaatjes	2/1
FlexiCip-bakblikgeleiders met PerfectClean	●
Braadslede/Gourmet-bakplaat/Flexi-bakblikgeleider	●/●/● met voucher
Bestelkaart voor gratis stoomkookboek	●
Indicatieve marktprijs in euro (Recupelbijdrage en btw inbegrepen)	
R.v.s./CleanSteel	4.999,–
Brijlantwit	4.999,–
Obsidiaanzwart	4.999,–

Combistoomovens

ContourLine



* enkel geldig voor r.v.s./CleanSteel

³ Actie geldig van 1.1.2018 tot 31.12.2018

Type	DGC 6300	DGC 6500 XL
PureLine/ContourLine	-/●	-/●
Display	DirectControl	SensorTronic
Verzinkbare draaiknoppen	●	-
Gebruiksvoordelen		
Elektronische temperatuurregeling ovenfunctie 30 tot 225°C	●	●
Elektronische temperatuurregeling stoomovenfunctie 40 tot 100°C	●	●
Klimaatsensor	●	●
Menukoken zonder smaakoverdracht	●	●
Draadloze spijzen thermometer/Spijzen thermometer	-/-	-/●
Functies		
Automatische programma's	meer dan 85	meer dan 200
Combinatiegaren/Koken met stoom	●/●	●/●
Grote grill/Kleine grill/Circulatiegrill	-/-/-	●/●/●
Helelucht Plus	●	●
Boven-onderwarmte/Bovenwarmte/Onderwarmte	-/-/-	●/●/●
Bedieningscomfort		
Motorisch openend bedieningspaneel	-	●
Automatische menukoken/QuickStart	-/●	●/●
Weergave uur/Datumaanduiding/Kookwekker	●/●/●	●/●/●
Indicatie van de reële temperatuur/Voorgeprogrammeerde temperatuur	●/●	●/●
Eigen programma's/Individuele instellingen	20/●	20/●
Deur		
CleanGlass-deur/Deurcontactschakelaar	●/●	●/●
Ovenruimte		
XL-ovenruimte/XXL-ovenruimte met 4 inschuifniveau's	-/-	●/-
Nuttige inhoud van de ovenruimte in l	32	48
Uitneembare zijroosters met PerfectClean/Aantal halogeenverlichting	●/1	●/1
Onderhoudscomfort		
R.v.s. front met CleanSteel-oppervlak*	●	●
R.v.s. binnenruimte met PerfectClean/met lijnestructuur	●/-	-/●
Stoomaggregaat buiten de ovenruimte	●	●
Onderhoudsprogramma's Inweken/Spoelen/Drogen	●/-/●	●/●/●
Stoomtechnologie en watervoorziening		
MonoSteam/MultiSteam/PowerSteam	●/-/-	-/●/-
Waterreservoir met stoomaggregaat/Verswaterreservoir	●/-	-/●
Condensreservoir achter de motorische liftdeur	-	●
Vaste wateraanvoer en -afvoer	-/-	-/-
Zuinigheid en duurzaamheid		
Energie-efficiëntieklasse	A	A
Energiesparende verlichting/Snel opwarmen	●/-	●/●
Thuisnetwerk		
Miele@home/WifiConn@ct	-/-	-/-
Noodzakelijke accessoire, apart aan te kopen	-	-
Veiligheid		
Koelsysteem en koel front	●	●
Veiligheidsuitschakeling/Vergrendeling	●/●	●/●
Technische gegevens		
Nismaten in mm (b x h x d)	560 – 568 x 448 – 452 x 555	560 – 568 x 448 – 452 x 555
Totale aansluitwaarde in kW/Spanning in V/Beveiliging in A	3,4/230/16	3,4/230/16
Meegelieferd toebehoren		
Universele bakplaat/Combirooster	-/1	1/1
R.v.s. stoomovenpan met gaatjes/zonder gaatjes	2/-	1/1
R.v.s. bakplaat/Opvangschaal	-/-	-/-
FlexiCip-bakblikgeleiders met PerfectClean	-	-
Braadslede/Gourmet-bakplaat/Flexi-bakblikgeleider	-/-/-	●/●/● met voucher
Bestelkaart voor gratis stoomkookboek	●	●
Indicatieve marktprijs in euro (Recupelbijdrage en btw inbegrepen)		
R.v.s./CleanSteel	2.449,-	3.249,-
Briljantwit	-	-
Obsidiaanzwart	-	-



Miele





Wereldprimeur bij Miele

De stoomovens met microgolf

Exclusief Miele Stoomkoken, koken en verwarmen in één en hetzelfde toestel

Komt het volgende u bekend voor? U zou graag meerdere kooktoestellen inbouwen in uw keuken maar naast de oven, het hart van elke keuken, is er nog slechts ruimte voor één extra inbouwtoestel?

In de meeste gevallen valt de keuze dan op een microgolfoven. Met zijn snelheid voor ontdooien en verwarmen weet hij te overtuigen. Bovendien is hij een culinaire duizendpoot. U kunt er snel een chocomelk of glas melk mee opwarmen. Met zijn Popcorn-functie kunt u snel en makkelijk een pak popcorn bereiden voor een avondje voor de buis. Een onmisbare helper dus in het dagelijks leven!

Sinds enkele jaren zit het gebruik van stoomovens in de lift. De voordelen zitten hem in de comfortabele en behoedzame bereiding van levensmiddelen. Denk bijvoorbeeld aan vis of groenten. De natuurlijke smaak en kleur blijven volledig behouden. Tegelijkertijd dragen de uitstekende bereidingsresultaten in belangrijke mate bij tot een gezonde voeding.

Miele is er nu in geslaagd om de voordelen van beide soorten toestellen te combineren in één: een stoomoven met microgolfoven. Met dit nieuwe inbouwtoestel biedt Miele de optimale oplossing voor een nis van 45 cm hoog.

Is er een nis van 60 cm hoog beschikbaar, dan is de culinaire lade van 14 cm hoog in combinatie met de DGM 6000 de perfecte aanvulling op uw Miele-inbouwtoestellen.



Welke kenmerken op het vlak van comfort vindt u onmisbaar?

De highlights* van de stoomovens met microgolf

Exclusief Miele MultiSteam

Resultaten die perfect beantwoorden aan uw smaak? Een koud kunstje. De Miele-stoomoven met microgolf is een echte alleskunner. U kunt voorgerechten, soep, vis, vlees, groenten, bijgerechten of desserts afzonderlijk bereiden of u kunt een compleet menu in één keer klaarmaken. Al dente, sappig of mals?

Niets is de Miele-stoomoven te veel, hoe veeleisend u ook bent.

Voor perfecte resultaten zorgt de unieke Miele-MultiSteam-technologie. Acht stoomtoevoeropeningen zorgen voor een snelle stoomopwekking, snelle opwarmtijden en een snelle verdeling van de stoom in de ovenruimte. Voordeel? Gelijktijdigere bereidingsresultaten.

Aangezien de oven tijdens het koken volledig wordt gevuld met stoom, wordt alle zuurstof verdrongen. Dat zorgt ervoor dat het uitzicht van de voedingsmiddelen niet verandert tijdens het koken.



Exclusief Miele Grote ovenruimte en ruime capaciteit

Benut de hele diepte: bereidt meerdere levensmiddelen tegelijk om tijd en energie te besparen.

Exclusief Miele Automatisch menukoken

Maak een compleet menu klaar: het toestel kiest automatisch de temperatuur, bereidingstijd en inschuifvolgorde.

Makkelijk te reinigen

Geen kalkaanslag: snel en moeiteloos te reinigen dankzij de stoomopwekking buiten de ovenruimte.

Automatische programma's

Moeiteloos meer dan 150 gerechten perfect bereiden: vis, vlees, groenten en meer, met gegarandeerd succes.

Exclusief Miele Popcorntoets

Eén druk op een toets volstaat om snel en makkelijk een pak popcorn te bereiden.

* Afhankelijk van het toestel


Wat betekent elk pictogram?

Alle symbolen voor de stoomovens met microgolf in vogelvlucht

Op deze pagina worden alle stoomovens met microgolf van Miele nog eens in detail weergegeven in tabellen. De producten van Miele hebben veel verschillende functies en eigenschappen.

De belangrijkste kenmerken worden vlak boven het product vermeld via pictogrammen. Zo kunt u in één oogopslag vergelijken. Op deze pagina vindt u een handig overzicht van alle gebruikte symbolen, telkens met een woordje uitleg erbij.




 **Bediening**
Toont het besturingssysteem van het toestel aan


 Intuïtieve bediening met één vingertip


 Touch-bediening via een verlicht cijferblok en sensortoetsen

 Directe selectie van bedrijfsmodus en kooktijd met sensortoetsen, 4-regelige tekstdisplay


 **Ovencapaciteit**
Geeft de capaciteit van de binnenkant van het toestel aan

 Ovencapaciteit: 40 liter

 **Sous vide koken**
Het toestel beschikt over deze bereidingsmodus

 Kookproces waarbij de spijzen in een vacuümverpakking zachtjes-aan gaar worden


 **Microgolfvermogen**
Het toestel heeft microgolfvermogen

 Gerechten zonder moeite volledig automatisch bereiden


 **MultiSteam**
Geeft aan welke stoomontwikkeling het toestel bezit


 Snelle stoomontwikkeling en gelijkmatige stoomverdeling via 8 stoomuitlaten


 **Popcorn**
Het toestel beschikt over een popcornroets

 Om snel en makkelijk verse popcorn te bereiden

 **Automatische programma's**
Het toestel beschikt over automatische programma's

 Automatisch en zonder moeite gerechten bereiden

 **Ledverlichting**
De binnenkant van het toestel is verlicht

 Optimale verlichting van de ovenruimte en een uitstekend zicht op de spijzen

 **Vaste wateraansluiting**
Een vaste wateraansluiting is mogelijk

 Vaste wateraansluiting: het toestel is op een vaste watertoevoer aansluitbaar



Microgolfovens

De modellen

Miele TopControl-inbouwmodellen

Miele-microgolfovens waarbij het bedieningspaneel zich bovenaan bevindt, bieden unieke voordelen. U kunt ze waar u maar wilt in uw keuken plaatsen, doordat ze perfecte eenheid in design garanderen met de andere Miele-inbouwtoestellen. Net zoals bij een oven kunt u de deur naar onderen toe openen. Een bijkomend voordeel van de bediening bovenaan is dat de ovenruimte meer plaats biedt.

Miele SideControl-inbouwmodellen

Een alternatief voor de TopControl-toestellen zijn de microgolfovens met zijdelingse bediening zoals bij klassieke microgolfovens. Deze SideControl-inbouwtoestellen kunt u verticaal met andere Miele-inbouwtoestellen combineren of afzonderlijk installeren. De deur opent zijdelings.

Vrijstaand toestel

Geen nis in uw keukenkasten voor een inbouwbaar microgolfoven? Dan is de vrijstaande microgolfoven van Miele de juiste keuze. U kunt hem gewoon op het keukenaanrecht plaatsen.

Bedieningsconcepten

TopControl (EasyControl): het gewenste vermogen in watt of de gewenste temperatuur kiest u via de vertrouwde draaiknop aan de linkerkant. Instellingen op het LCD-display van 7 segmenten kiest u via de rechterbedieningsknop en voert u in via de sensortoetsen.

SideControl: het gewenste vermogen in watt of de gewenste temperatuur stelt u in via de bovenste draaiknop, gewicht en tijd via de onderste. Andere instellingen kunt u wijzigen via tiptoetsen op de onderste helft van het bedieningspaneel.

Design perfect afgestemd

De Miele-microgolfovens

Nismaten

Of u nu een nieuwe keuken plant of een toestel in een bestaande keuken wilt vervangen, Miele-microgolfovens kunnen in alle gangbare nissen worden ingebouwd.



36 cm hoog, 60 cm breed - SideControl



45 cm hoog, 60 cm breed - SideControl



45 cm hoog, 60 cm breed - TopControl

Ruime keuze

De nuttige inhoud van de ovenruimte van de Miele-microgolfovens verschilt afhankelijk van de nismaat.



Ovenruimte van 17 l



Ovenruimte van 26 l



Ovenruimte van 46 l

Functionies

Wie “culinaire duizendpoot” zegt, denkt niet meteen aan een microgolfoven. En toch hebben de Miele-microgolfovens veel meer in hun mars dan alleen maar opwarmen of ontdooien. Laat u verrassen door de brede waaier aan mogelijkheden van de Miele-microgolfovens.

Microgolfoven zonder grill

Een glas melk opwarmen, confituur inmaken, chocolade smelten, groenten bereiden, vis ontdooien, amandelen ontvliezen – dat en nog veel meer kan uw Miele-microgolfoven alleen al met het bereidingssysteem Microgolf voor u doen.

Microgolfovens met grill

Met de geïntegreerde kwartsgrill kunt u levensmiddelen na de bereiding nog even gratineren. Of u kunt hem gebruiken om te braden of te grillen. U geniet meer van knapperige toastjes, gegrilde groenten of scampi. Ook een groenteschotel maakt u helemaal af met een lekker kaaskorstje.



900
750
600
450
300
150
90

12:20

< >
OK
°C

EO [W] M °C [A] [B] Start

Veel perfecte resultaten en meer comfort

De highlights* van de Miele inbouwbare microgolfovens

XL-ovenruimte

In de ruime roestvrijstalen ovenruimte van de toestellen met TopControl-bediening kunnen ook grotere gerechten perfect worden bereid, zoals kip of ovenschotels. De draaibodem heeft een diameter van 40 cm, wat het toestel extra veelzijdig maakt. U kunt recipiënten van verschillende groottes plaatsen of meerdere kopjes of borden tegelijk plaatsen. Ideaal om gerechten te bereiden in stijl.



Draaibodem van 40 cm

Zee van ruimte: ideaal voor meerdere glazen, kopjes, potjes of borden of recipiënten van verschillende groottes.



Ledverlichting

Hoogwaardige leds zorgen tijdens de bereiding voor een optimale verlichting van de ovenruimte, zodat uw gerechten goed zichtbaar zijn. Een bijkomend voordeel is hun lange levensduur.



Popcorntoets

Eén druk op een toets volstaat om snel en makkelijk een pak popcorn te bereiden.



Kwartsgrill

Snel en gelijkmatig: uw gerechten worden in een oogwenk optimaal gebruint.



Automatische programma's

Tover moeiteloos de heerlijkste gerechten op tafel. U selecteert gewoon het gewenste programma en voert het gewicht in. De microgolfoven doet de rest.

* Afhankelijk van het toestel

Wat betekent elk pictogram?

Alle symbolen voor microgolfovens in vogelvlucht

Op deze pagina worden alle microgolfovens van Miele nog eens in detail weergegeven in tabellen. De producten van Miele hebben veel verschillende functies en eigenschappen.

De belangrijkste kenmerken worden vlak boven het product vermeld via pictogrammen. Zo kunt u in één oogopslag vergelijken. Op deze pagina vindt u een handig overzicht van alle gebruikte symbolen, telkens met een woordje uitleg erbij.





 **Bedieningsfilosofie**
Toont de soort bediening aan op het bedieningspaneel

 EasyControl: Selectie van bedrijfsmodus en kooktijd met bedieningsknoppen, 7-regelige tekstdisplay


 **Ovencapaciteit**
Geeft de capaciteit van de microgolfoven aan

 Microgolfovens hebben een capaciteit van 17, 26 of 46 liter


 **Kwartsgrill**
Het toestel beschikt over een kwartsgrill


 Om de gerechten een gelijkmatig bruin korstje te geven


 **Vermogen**
Geeft het vermogen van de microgolfoven in watt aan

 Microgolfovens van Miele hebben een maximaal vermogen van 1000 watt

 **Ledverlichting**
De binnenkant van het toestel is verlicht

 Optimale verlichting van de ovenruimte en een uitstekend zicht op de spijzen

 **Popcorn**
Het toestel beschikt over een popcornrooster

 Om snel en makkelijk verse popcorn te bereiden

 **Automatische programma's**
Het toestel beschikt over verschillende automatische programma's

 Moeiteloos ontdooien, koken en bereiden van verse levensmiddelen

 **Draaiplatform van 40 cm**
Het toestel beschikt over een draaiplatform met een diameter van 40 cm

 Op het draaiplatform met een diameter van 40 cm is er veel ruimte voor bakjes of schalen van uiteenlopend formaat

Vrijstaande en inbouwbare microgolfovens



* Het design combineert niet in een horizontale opstelling met 45 cm toestellen van de 6000 generatie.

Type	M 6012	M 6032	M 6040*
Model			
Vrijstaande microgolfoven/Inbouwbare microgolfoven	●/-	-/●	-/●
Design			
PureLine/ContourLine	-/-	●/●	●/●
TopControl/SideControl	-/●	-/●	-/●
Gebruiksvoordelen			
Elektronische regeling van het vermogen 80 – 800/80 – 900 W	-/●	●/-	-/●
Vermogensstanden	7	6	7
Grillvermogen	800 W	800 W	-
Warmhouden	●	●	●
Kwartsgrill	●	●	-
Functies			
Automatische programma's	17	17	11
Microgolf-functie	●	●	●
Grill-functie	●	●	-
Combinatiefunctie microgolfoven + grill	●	●	-
Bedieningscomfort			
Popcorn-functie	-	-	-
Weergave uur	●	●	●
Kookwekker/Uitschakelautomaat	●/●	●/●	●/●
Quickstart	●	●	●
Memory-functie	●	●	●
Individuele instellingen	●	●	●
Ovenruimte			
Nuttige inhoud van de ovenruimte in l	26 l	17 l	26 l
Led-ovenverlichting	●	●	●
Hoogte van de ovenruimte in cm	20,7	20,2	20,7
Diameter van de draaibodem in cm	32,5	27,2	32,5
Deur			
Deurcontactschakelaar	●	●	●
Toets „Deur open“	●	●	●
Deuraanslag	links	links	links
Onderhoudscomfort			
Roestvrijstalen front met CleanSteel-oppervlak	●	●	●
Zuinigheid en duurzaamheid			
Nachtuitschakeling/Uur onzichtbaar	●/-	●/-	●/-
Veiligheid			
Ingebruiknamevergrendeling	●	●	●
Veiligheidsschakelaars			
Melding „Door“	●	●	●
Technische gegevens			
Nismaten in mm (b x h x d)	-	562 – 595 x 350 – 372 x 310	562 – 568 x 450 – 452 x 550
Nisonafhankelijke ventilatie	●	●	●
Totale aansluitwaarde in kW/Spanning in V/Beveiliging in A	2,17/220 – 240/10	2,17/220 – 240/10	2,17/220 – 240/10
Meegleverd toebehoren			
Deksel	●	●	●
Kookstaafje	-	-	-
Grillrooster	●	●	-
Gourmetplaat	●	●	-
Mits toeslag verkrijgbaar toebehoren			
Nisopvulpaneel AB 45-9/AB 42-1	-/-	●/●	-/-
Indicatieve marktprijs in euro (Recupelbijdrage en btw inbegrepen)			
R.v.s./CleanSteel	599,-	899,-	799,-
Briljantwit	-	899,-	-
Obsidiaanzwart	-	-	-

Inbouwbare microgolfovens

PureLine



Type	M 6260	M 6262
Model		
Vrijstaande microgolfoven/Inbouwbare microgolfoven	-/●	-/●
Design		
PureLine/ContourLine	●/-	●/-
TopControl/SideControl	●/-	●/-
Gebruiksvoordelen		
Elektronische regeling van het vermogen 80 – 800/80 – 900 W	-/●	-/●
Vermogensstanden	7	7
Grillvermogen	-	1.500 W
Warmhouden	●	●
Kwartsgrill	-	●
Functies		
Automatische programma's	16	23
Microgolf-functie	●	●
Grill-functie	-	●
Combinatiefunctie microgolfoven + grill	-	●
Bedieningscomfort		
Popcorn-functie	●	●
Weergave uur	●	●
Kookwekker/Uitschakelautomaat	●/●	●/●
Quickstart	●	●
Memory-functie	●	●
Individuele instellingen	●	●
Ovenruimte		
Nuttige inhoud van de ovenruimte in l	46 l	46 l
Led-ovenverlichting	●	●
Hoogte van de ovenruimte in cm	23,2	23,2
Diameter van de draaibodem in cm	40,6	40,6
Deur		
Deurcontactschakelaar	●	●
Toets „Deur open“	-	-
Deuraanslag	onderaan	onderaan
Onderhoudscomfort		
Roestvrijstalen front met CleanSteel-oppervlak	●	●
Zuinigheid en duurzaamheid		
Nachtuitschakeling/Uur onzichtbaar	-/●	-/●
Veiligheid		
Ingebruiknamevergrendeling	●	●
Veiligheidsschakelaars		
Melding „Door“	●	●
Technische gegevens		
Nismaten in mm (b x h x d)	562 – 568 x 450 – 452 x 550	562 – 568 x 450 – 452 x 550
Nisonafhankelijke ventilatie	●	●
Totale aansluitwaarde in kW/Spanning in V/Beveiliging in A	1,6/220 – 240/10	1,6/220 – 240/10
Meegleverd toebehoren		
Deksel	●	●
Kookstaafje	-	-
Grillrooster	-	●
Gourmetplaat	-	●
Mits toeslag verkrijgbaar toebehoren		
Nisopvulpaneel AB 45-9/AB 42-1	-/-	-/-
Indicatieve marktprijs in euro (Recupelbijdrage en btw inbegrepen)		
R.v.s./CleanSteel	999,-	1.299,-
Brijlantwit	-	1.299,-
Obsidiaanzwart	-	1.299,-

Inbouwbare microgolfovens

ContourLine



Type	M 6160
Model	
Vrijstaande microgolfoven/Inbouwbare microgolfoven	-/●
Design	
PureLine/ContourLine	-/●
TopControl/SideControl	●/-
Gebruiksvoordelen	
Elektronische regeling van het vermogen 80 – 800/80 – 900 W	-/●
Vermogensstanden	7
Grillvermogen	-
Warmhouden	●
Kwartsgrill	-
Functies	
Automatische programma's	16
Microgolf-functie	●
Grill-functie	-
Combinatiefunctie microgolfoven + grill	-
Bedieningscomfort	
Popcorn-functie	●
Weergave uur	●
Kookwekker/Uitschakelautomaat	●/●
Quickstart	●
Memory-functie	●
Individuele instellingen	●
Ovenruimte	
Nuttige inhoud van de ovenruimte in l	46 l
Led-ovenverlichting	●
Hoogte van de ovenruimte in cm	23,2
Diameter van de draaibodem in cm	40,6
Deur	
Deurcontactschakelaar	●
Toets „Deur open“	-
Deuraanslag	onderaan
Onderhoudscomfort	
Roestvrijstalen front met CleanSteel-oppervlak	●
Zuinigheid en duurzaamheid	
Nachtuitschakeling/Uur onzichtbaar	-/●
Veiligheid	
Ingebruiknamevergrendeling	●
Veiligheidsschakelaars	
Melding „Door“	●
Technische gegevens	
Nismaten in mm (b x h x d)	562 – 568 x 450 – 452 x 550
Nisonafhankelijke ventilatie	●
Totale aansluitwaarde in kW/Spanning in V/Beveiliging in A	1,6/220 – 240/10
Meegleverd toebehoren	
Deksel	●
Kookstaafje	-
Grillrooster	-
Gourmetplaat	-
Mits toeslag verkrijgbaar toebehoren	
Nisopvulpaneel AB 45-9/AB 42-1	-/-
Indicatieve marktprijs in euro (Recupelbijdrage en btw inbegrepen)	
R.v.s./CleanSteel	999,-
Briljantwit	-
Obsidiaanzwart	-



Een volwaardig kooktoestel

De culinaire laden van Miele

Soorten

Miele biedt drie basissoorten van geïntegreerde culinaire laden. U kunt kiezen uit verschillende afmetingen. Ideaal dus voor elke keukenomgeving!



Warmhoudlade - 10 cm hoog

In deze verwarmde lade kunt u gemakkelijk kopjes, borden en servies voorverwarmen. Een warmhoudlade is superhandig en vult uw stoomoven of koffiezetautomat perfect aan.



Culinaire lade – 14 cm hoog

Bovenop de voordelen van een warmhoudlade biedt de culinaire lade twee extra troeven: de mogelijkheid om gerechten warm te houden en de functie "Garen op lage temperatuur" om vlees en andere gerechten behoedzaam en smaakvol te bereiden.



Culinaire lade – 29 cm hoog

De ideale aanvulling bij een verticale toestellenopstelling en zeer ruim bemeten omwille van zijn 2 niveaus.

Ruime keuze aan formaten



Het compacte formaat – 10 cm hoog, 60 cm breed

Is de ideale aanvulling op een compact inbouwtoestel van 35 cm hoog zoals de Miele-Nespresso-koffiezetautomat of de Miele-stoomoven. Een gouden duo dat als gegoten zit in een nis van 45 cm!



Het klassieke formaat – 14 cm hoog, 60 cm breed

De culinaire lade is verkrijgbaar in een middelgroot formaat. U kunt deze lade perfect combineren met een compact inbouwtoestel van 45 cm hoog. Denk bijvoorbeeld aan een koffiezetautomat, stoomoven, combistoomoven of combi-oven van Miele. Een betere manier om een nis van 60 cm hoog te benutten is nauwelijks denkbaar. Miele heeft twee designvarianten ontwikkeld. Zo kunt u een lade kiezen die perfect past bij het toestel waarmee u de lade wilt combineren. Resultaat? Eén harmonieus geheel.



Het extra grote formaat – 29 cm hoog, 60 cm breed

Met haar hoogte van 29 cm blinkt de extra grote culinaire lade uit in comfort. Uiteraard ook ideaal om servies voor te verwarmen! In combinatie met een klassieke oven van 60 cm hoog levert dat waanzinnig veel culinaire mogelijkheden op. Dit formaat is verkrijgbaar in een PureLine en ContourLine-variant. Zo krijgt uw keuken een uniforme uitstraling.



Perfekte temperatuur voor servies en gerecht

De highlights* van de Miele-culinaire laden

Alleen bij Miele Garen op lage temperatuur: verwenprogramma voor elke soort vlees

Garen op lage temperatuur is een gaarmethode uit de professionele gastronomie om vlees behoedzaam te garen. Hiermee blijft het vlees sappig en mals en krijgt het meer smaak. Smaken en voedingsstoffen blijven grotendeels behouden. Deze manier van garen wordt al lang door grote chefs gebruikt om verfijnde smaken te creëren, maar wordt ook steeds vaker thuis gebruikt. Garen op lage temperatuur is een stressvrije bereiding: het proces hoeft niet in de gaten te worden gehouden. En intussen kunt u zich zonder tijdsdruk op de rest van de bereidingen concentreren. Het vlees kan onmiddellijk na het garen worden opengesneden. U hoeft het niet eerst even te laten staan, aangezien het vleessap gelijkmatig verdeeld is.



4 functies

Veelzijdigheid troef: u kunt de culinaire lade gebruiken om kopjes/glazen te verwarmen, servies te verwarmen, gerechten warm te houden of te garen op lage temperatuur.

Alleen bij Miele Touch-bediening via sensortoesten

Gebruiksvriendelijk en comfortabel: de bediening gebeurt door het aanraken van sensortoesten. Het touch-bedieningspaneel is één vlak glazen oppervlak, waardoor het gemakkelijk te reinigen is.

Timer

Gegarandeerde warmte: alle geïntegreerde culinaire laden hebben een timer, waarmee het toestel automatisch wordt uitgeschakeld na afloop van een bepaalde duur. U kunt een duur van maximaal 4 uur instellen.

Push2Open voor openen lade

Moeiteloos openen: een lichte druk tegen de lade is voldoende om hem te openen.

Volledig uittrekbaar

Optimaal overzicht: u kunt de lade volledig openen om gemakkelijk dingen te plaatsen of uit te nemen.

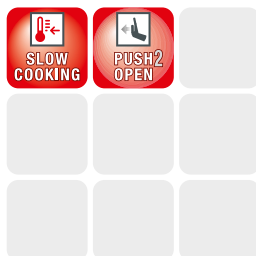
* Afhankelijk van het toestel

Wat betekent elk pictogram?


Alle symbolen voor culinaire laden in vogelvlucht


Op deze pagina worden alle culinaire laden van Miele nog eens in detail weergegeven in tabellen. De producten van Miele hebben veel verschillende functies en eigenschappen.


De belangrijkste kenmerken worden vlak boven het product vermeld via pictogrammen. Zo kunt u in één oogopslag vergelijken. Op deze pagina vindt u een handig overzicht van alle gebruikte symbolen, telkens met een woordje uitleg erbij.



 **Garen op lage temperatuur**
Het toestel beschikt over deze modus

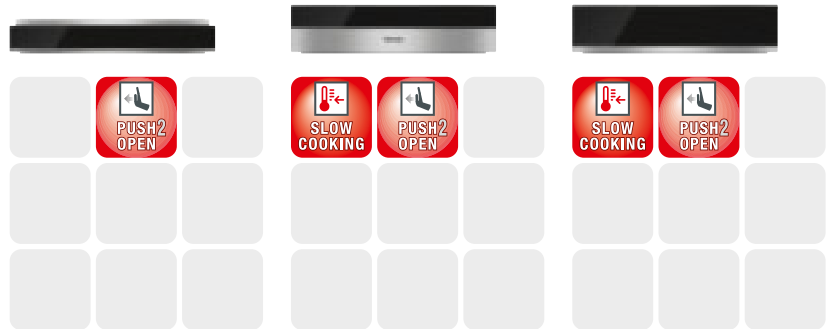
 Perfect resultaat door het vlees op lage temperatuur te laten garen

 **Push2Open**
Het toestel beschikt over deze functie

 Activering van het automatische openingssysteem met een lichte druk op de lade

Inbouwbare culinaire laden

PureLine & ContourLine



Type	EGW 6210	ESW 6114	ESW 6214
Model			
Warmhoudlade	●	–	–
Culinaire lade	–	●	●
Design			
PureLine	●	●	●
ContourLine	●	●	●
Glazen bedieningspaneel met tiptoetsen	–	●	●
Bedieningslijst met symbolen	–	●	●
Zonder greep	●	●	●
Gebruiksvoordelen			
Verwarmen van servies	●	●	●
Warmhouden van gerechten voor het samenstellen van een menu	–	●	●
Perfect resultaat met garen op lage temperatuur	–	●	●
Temperatuurregeling van 30°C – 50°C	●	–	–
Traploze temperatuurinstelling	●	–	–
Tot op de graad nauwkeurige elektronische temperatuurregeling van 40°C tot 85°C	–	●	●
Functies			
Kopjes verwarmen	●	●	●
Servies verwarmen	●	●	●
Gerechten warmhouden	–	●	●
Garen op lage temperatuur	–	●	●
Bedieningscomfort			
Volledig uittrekbaar voor eenvoudig in- en uitladen	●	●	●
Push2Open-mechanisme	●	●	●
Automatische sluiting met aanslagdemping	–	–	–
Stop-programma/Timerfunctie	–	●	●
Beladingsvermogen	56 Espresso- of 25 Cappuccinokopjes	Servies v. 6 personen	Servies v. 6 personen
Onderhoudscomfort			
R.v.s. front met CleanSteel-oppervlak	●	●	●
Vlak Touch-display	–	●	●
Verbinding met andere huishoudtoestellen			
Automatische aansluiting met CVA 6805, mits kabel CVVK	–	●	●
Combinatie mogelijk met CVA 6431 in 45 cm nis	●	–	–
Veiligheid			
Koel front	●	●	●
Antislipbodem	●	●	●
Veiligheidsuitschakeling	–	●	●
Technische gegevens			
Toestelafmetingen b x d x h	595 x 545 x 100	595 x 548 x 141	595 x 548 x 141
Nuttige hoogte van de binnenruimte in mm	70	85	85
Totale aansluitwaarde in kW/Spanning in V/Beveiliging in A	0,15/230/10	0,7/230/10	0,7/230/10
Meegleverd toebehoren			
Bestelkaart voor het kookboek Garen op lage temperatuur	–	●	●
Draagrooster om gerechten hoger te plaatsen	–	–	–
Indicatieve marktprijs in euro (Recupelbijdrage en BTW inbegrepen)			
R.v.s./Clean Steel	749,-	949,-	949,-
Brijantwit	–	–	949,-
Obsidiaanzwart	–	–	949,-

Inbouwbare culinaire laden

PureLine & ContourLine



Type	ESW 6229 X	ESW 6129 X
Model		
Warmhoudlade	–	–
Culinaire lade	●	●
Design		
PureLine	●	–
ContourLine	–	●
Glazen bedieningspaneel met tiptoetsen	●	●
Bedieningslijst met symbolen	●	●
Zonder greep, Push2Open-mechanisme	●	●
Gebruiksvoordelen		
Verwarmen van servies	●	●
Warmhouden van gerechten voor het samenstellen van een menu	●	●
Perfect resultaat met garen op lage temperatuur	●	●
Temperatuurregeling van 30°C – 50°C	–	–
Traploze temperatuurinstelling	–	–
Tot op de graad nauwkeurige elektronische temperatuurregeling van 40°C tot 85°C	●	●
Functies		
Kopjes verwarmen	●	●
Servies verwarmen	●	●
Gerechten warmhouden	●	●
Garen op lage temperatuur	●	●
Bedieningscomfort		
Volledig uittrekbaar voor eenvoudig in- en uitladen	●	●
Push2Open-mechanisme	●	●
Automatische sluiting met aanslagdemping	●	●
Stop-programma/Timerfunctie	●	●
Beladingsvermogen	Servies v. 12 personen	Servies v. 12 personen
Onderhoudscomfort		
R.v.s. front met CleanSteel-oppervlak	●	●
Vlak Touch-display	●	●
Verbinding met andere huishoudtoestellen		
Automatische aansluiting met CVA 6805, mits kabel CVVK	–	–
Combinatie mogelijk met CVA 6431 in 45 cm nis	–	–
Veiligheid		
Koel front	●	●
Antislipbodem	●	●
Veiligheidsuitschakeling	●	●
Technische gegevens		
Toestelafmetingen b x d x h	595 x 548 x 289	595 x 548 x 289
Nuttige hoogte van de binnenruimte in mm	230	230
Totale aansluitwaarde in kW/Spanning in V/Beveiliging in A	0,7/230/10	0,7/230/10
Meegleverd toebehoren		
Bestelkaart voor het kookboek Garen op lage temperatuur	●	●
Draagrooster om gerechten hoger te plaatsen	●	●
Indicatieve marktprijs in euro (Recupelbijdrage en BTW inbegrepen)		
R.v.s./Clean Steel	1.099,-	1.099,-
Briljantwit	1.099,-	–
Obsidiaanzwart	1.099,-	–



De veelzijdige inbouwbare vacuümlade

Sous vide: koken zoals de chefs

Genieten van de mooie dingen van het leven

Perfekte omstandigheden voor bewaring van levensmiddelen of voorbereiding op smakvolle sous vide-bereidingen: de nieuwe vacuümlade overtuigt met haar grote veelzijdigheid. Want wat is er mooier dan moeiteloos gerechten op tafel te toveren die net zo lekker zijn als de foto in het kookboek belooft? De basisfunctie van de vacuümlade is overtuigend eenvoudig: in folie verpakte levensmiddelen worden vacuümgetrokken. Daarbij wordt de lucht (vooral zuurstof) uit de verpakking gezogen. Vervolgens wordt die luchtdicht gesloten. Zo blijft de kwaliteit van de levensmiddelen langer behouden. Bovendien bereidt de vacuümlade levensmiddelen optimaal voor op de bereidingsmethode sous vide. Kortom, een ideale aanwinst om levensmiddelen in porties te verdelen, voorraad te bewaren en gerechten voor te bereiden op een bereidingswijze die optimale resultaten biedt!



Vers gekocht - en daarna?

Puur genot en natuurlijke smaak

Verse levensmiddelen vormen de basis van een gezonde voeding. Wij gebruiken de ingrediënten uiteraard altijd het liefst als ze vers van de markt of de slager komen. Maar wie slaagt erin om de kookingrediënten elke dag vers in te kopen?

Integendeel - vaak bederft er veel voedsel en belandt het in de vuilnisbak. Alleen al in Duitsland werpt elke Duitser per jaar gemiddeld meer dan 300 euro aan voedsel in de vuilnisbak.

Niet alleen de kwaliteit van de levensmiddelen, maar ook een juiste bevoorrading is dus belangrijk. Want de voorraad bepaalt hoe vers, smakvol en gezond de levensmiddelen nog zijn bij het koken. De vacuümlade biedt zowel voor de opslag van uw levensmiddelen, als voor andere toepassingen heel wat mogelijkheden aan.

Sous vide: koken zoals de chefs

In veel professionele keukens zet deze behoedzame bereidingsmethode al langer dan vandaag de norm voor smakvolle resultaten. Sous vide-bereidingen vinden plaats in de stoomoven bij lage, constante temperaturen en met een langere bereidingstijd. Het uiterlijk, de vorm, de mineralen en de vitamines van het gerecht blijven behouden. Met de vacuümlade worden vlees, vis, groenten of fruit optimaal voorbereid op sous vide-bereidingen. Op de volgende pagina's vindt u meer informatie over deze fascinerende bereidingswijze.







Koken wordt puur plezier met deze exclusieve uitrusting

De highlights van de inbouwbare vacuümlade

Vacumeren

In de Miele-vacuümlade wordt zuurstof en lucht onttrokken aan de vacuümszakjes. Zo ontstaan ideale omstandigheden voor een langere houdbaarheid van levensmiddelen. Het vacuümtrekken zorgt ook voor een perfecte voorbereiding op sous vide-bereidingen in de stoomoven. U kunt kiezen uit drie standen. Afhankelijk van uw behoeften is de ene meer aangewezen dan de andere. Zo is stand 3 goed geschikt voor gemarineerd vlees, terwijl stand 1 optimaal is voor delicate levensmiddelen. Denk bijvoorbeeld aan bessen.



Grote nuttige inhoud

Geschikt voor kleine en grote hoeveelheden. De nuttige inhoud is geschikt voor vacuümszakjes tot 250 x 350 mm.

Veilig opgeborgen: de vacuümszakjes van Miele zijn hittebestendig, luchtondoorlaatbaar en smaakneutraal.

Drie standen

Altijd goed beschermd, maak uw keuze uit 3 standen: stand 3 is ideaal voor vlees, stand 2 voor delicaat voedsel en sauzen en stand 1 voor zéér delicaat voedsel.

Instelbare dichtlastijd

Perfect voor zakjes van elke dikte: op basis van het materiaal maakt u uw keuze uit 3 verschillende standen voor het dichtlassen.

Herbruikbare vacuümdozen

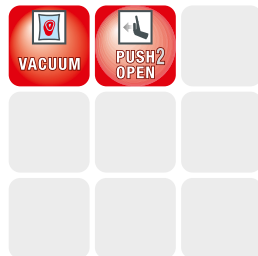
Bijzonder duurzaam: in tegenstelling tot vacuümszakjes kunnen vacuümdozen telkens opnieuw worden gebruikt.


Wat betekent elk pictogram?


Alle symbolen voor de vacuümladen in vogelvlucht


Op deze pagina worden alle vacuümladen van Miele nog eens in detail weergegeven in tabellen. De producten van Miele hebben veel verschillende functies en eigenschappen.

De belangrijkste kenmerken worden vlak boven het product vermeld via pictogrammen. Zo kunt u in één oogopslag vergelijken. Op deze pagina vindt u een handig overzicht van alle gebruikte symbolen, telkens met een woordje uitleg erbij.



 **Vacuüm verpakken**
De lade is een vacuümlade

 Zuigt de lucht uit het vacuümszakje

 **Push2Open**
Het toestel beschikt over deze functie

 Activering van het automatische openingssysteem met een lichte druk op de lade

Inbouwbare vacuümladen

PureLine & ContourLine



Type	EVS 6114	EVS 6214
Model		
Bordenwarmer	–	–
Culinaire lade	–	–
Opberglade	–	–
Inbouwbare vacuümlade	●	●
Design		
PureLine	●	●
ContourLine	●	●
TouchControl met sensorbediening	●	●
Bedieningspaneel in eigen taal/met symbolen	–/●	–/●
Greeploos	●	●
Optimaal genieten		
Vorbereiden op sous-vide koken	●	●
Langere houdbaarheid levensmiddelen	●	●
Levensmiddelen marineren	●	●
Diverse gebruiksmogelijkheden		
Levensmiddelen vacuüm bewaren	●	●
Levensmiddelen marineren	●	●
Levensmiddelen in porties verdelen	●	●
Potjes vacuüm trekken	●	●
Originele verpakking weer sluiten	●	●
Bedieningsgemak		
Volledig uittrekbare geleiders voor het eenvoudig in- en ontruimen	●	●
Push2Open voor openen lade	●	●
Zelfsluitend met demping	–	–
Vacuümkracht in standen	1 – 3	1 – 3
Ledaanduiding vacuümkracht	●	●
Lasduur in standen	1 – 3	1 – 3
Ledaanduiding lasduur	●	●
Stopfunctie	●	●
Maximale zakgrootte in mm	250 – 350	250 – 350
Capaciteit vacuümruijme in liters	8,0	8,0
Vacuümtechniek		
Roestvrijstalen vacuümruijme	●	●
Zuigkracht pomp in m ³ /uur	4	4
Onderhoud en reiniging		
Roestvrijstalen front met CleanSteel*	●	●
Vlakke TouchDisplay	●	●
Instructie ontvochtiging vacuümpomp	●	●
Verwisselbare gelaste balk	●	●
Veiligheid		
Antislipmat op de bodem	–	–
Veiligheidsuitschakeling	●	●
Technische gegevens		
Afmetingen apparaat in mm (b x h x d)	595 x 140 x 545	595 x 140 x 545
Effectief te gebruiken binnenhoogte in mm	80	80
Aansluitwaarde in kW/spanning in V/zekering in A	0,3/230/10	0,3/230/10
Lengte aansluitkabel in meters	1,8	1,8
Megeleverde accessoires		
Antislipmat op de bodem	–	–
Adapter om potjes vacuüm te trekken	1	1
Bestelkaart voor gratis kookboek sous vide	●	●
Aansluitkabel met stekker	1	1
Vacuümszakken	●	●
Indicatieve marktprijs in euro (Recupelbijdrage en btw inbegrepen)		
Roestvrij staal met CleanSteel	2.199,-	2.199,-
Brijlantwit	–	2.199,-
Obsidiaanzwart	–	2.199,-



Kookvlakken
Modellen



Gecombineerd met een fornuis



Bediening op het kookvlak zelf

Volledig afgestemd op uw wensen

Miele-elektrische kookvlakken en inductiekookvlakken: modellen, uitvoeringen en design van de omranding

Uitvoeringen



Inductie - de trendsetter



Elektrisch - het traditionele kookvlak



Gas - het klassieke kookvlak

Diverse afmetingen



Klassiek – plaatsbesparend kookvlak van 60 cm breed met 4 kookzones



Comfortabel – kookvlak van 75 cm breed met 4 tot 6 kookzones



Royaal – kookvlak van 90 cm breed tot 5 kookzones

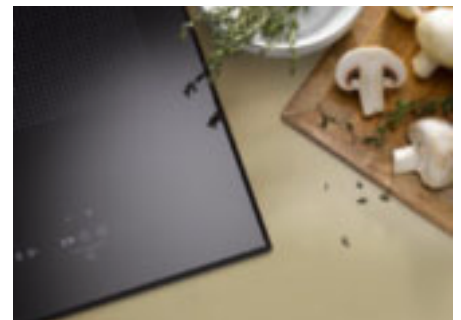
Design omranding



Keramisch glas met **doorlopende, roestvrijstalen omranding**



Zonder omranding, voor vlakke inbouw



Keramisch glas met **facetgeslepen omranding**

Handige bedieningsconcepten en kookvlakindelingen om onbekommerd te kokkerellen

Bediening, kookzone-indeling en snelheid van de elektrische kookvlakken en inductiekookvlakken van Miele

Bedieningsconcepten



Exclusief Miele SmartSelect White



DirectSelection



Exclusief Miele SmartSelect



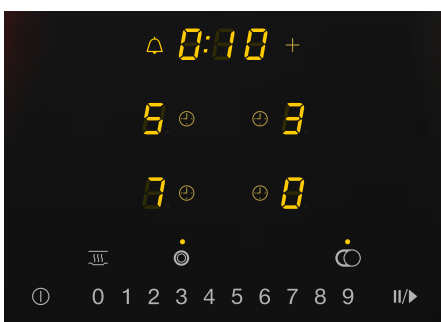
EasySelect



Exclusief Miele DirectSelection Plus-frontbediening



EasyControl Plus



ComfortSelect



Knopbediening

Flexibele kookzones



Kook- en braadzone



Kookzone met TempControl¹⁾



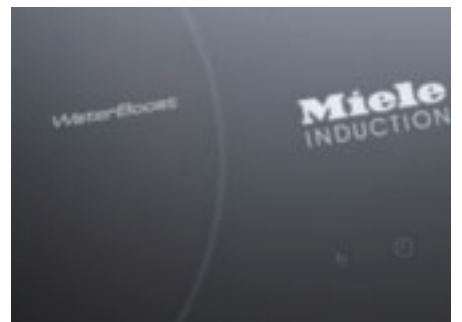
PowerFlex



De snelheid van de Miele-kookvlakken



Exclusief Miele ExtraSpeed²⁾



Exclusief Miele WaterBoost



Exclusief Miele TwinBooster



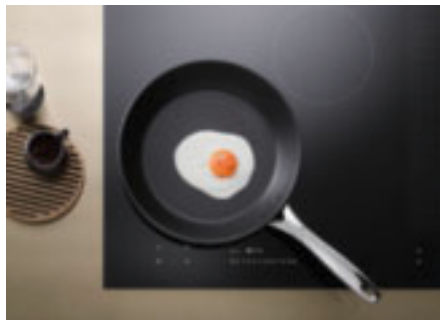
Exclusief Miele PowerFlex

²⁾ EP 2001267 (gepatenteerd)

TempControl¹⁾

Nooit was braden zo eenvoudig

De Miele-TempControl-kookvlakken introduceren een intelligente technologie in uw keuken. Deze functie garandeert gelijkblijvende optimale resultaten bij de meest uiteenlopende bereidingswijzen. Naast het eenvoudige gebruik staat veiligheid op de eerste plaats.



Perfekte resultaten

De optimale braadtemperatuur wordt snel bereikt na het instellen van een van de drie braadstanden, wat u kunt horen aan een geluidssignaal. Eenmaal ingesteld, blijft de temperatuur tijdens het hele proces gelijk. U hoeft dus niet meer steeds de vermogensstanden in te stellen.



Flexibel inzetbaar

TempControl kan in combinatie met alle voor inductie geschikte pannen worden gebruikt. U hoeft dus geen nieuw kookgerei aan te schaffen. De ronde TempControl-kookzone kan eventueel ook worden gebruikt voor gewoon koken.



Eenvoudig in gebruik

U kunt kiezen uit drie braadstanden met verschillende temperatuurbereiken. Elk levensmiddel kan zo perfect worden bereid. Bij veel gerechten wordt een saus geserveerd, zoals een bolognese- of bechamelsaus. TempControl verlaagt de temperatuur als u de sudderstand kiest. Sausspetters behoren voorgoed tot het verleden.



Zeer veilig

TempControl zorgt ervoor dat olie of boter in de pan niet oververhit kan raken. Dat is ten eerste heel veilig en ten tweede wordt altijd de optimale temperatuur voor het eten behouden: er kan niets meer aanbranden.



Warmhouden Plus

Inductiekookzones van Miele beschikken altijd over een warmhoudfunctie, waarbij de gerechten op de optimale serveertemperatuur worden gehouden. TempControl zorgt ervoor dat koude gerechten, zoals eenpansgerechten, veilig kunnen worden opgewarmd zonder aanbranden of vastkoken.





TempControl*

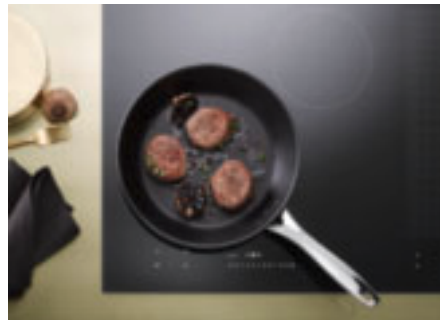
Zeer nauwkeurig braden

Braad- en sudderstanden



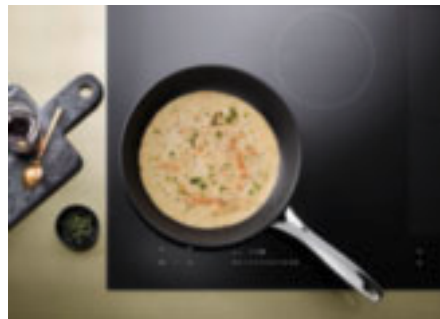
Braadstand I

Braadstand 1 is geschikt voor alle gerechten die bij een lage temperatuur worden bereid. Voorbeelden: spiegeleieren, vis en de meeste gerechten uit het vriesvak.



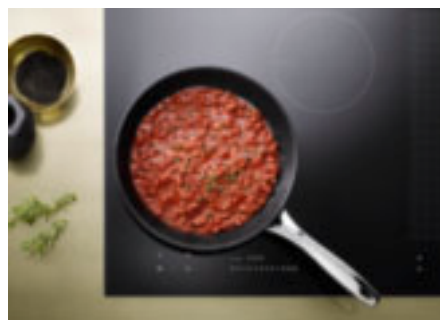
Braadstand II

Bij deze gemiddelde braadtemperatuur kunnen levensmiddelen zoals garnalen en steaks worden bereid. De stand is bovendien geschikt voor bijvoorbeeld het roosteren van pitten en noten.



Braadstand III

De hoogste stand is perfect voor snel aanbraden en voor bijvoorbeeld wokken. Ook pannenkoeken lukken perfect op deze stand.



Sudderstand

Veel gerechten worden pas perfect als er saus bij wordt geserveerd, zoals bij een ragout of bij een gerecht met bolognese-saus. Het kookvlak regelt de juiste temperatuur met de sudderstand. Zo wordt spetteren vermeden en lukt de saus altijd.

* EP 1704754 en EP 2153698 (gepatenteerd)



Welke kenmerken vindt u onmisbaar?

De highlights* van de Miele-kookvlakken

Richt u volledig op het koken dankzij de toekomstbestendige automatiseringsfunctie Con@ctivity.2.0, die de dampkap automatisch in- en uitschakelt. Daarnaast zorgt Con@ctivity.2.0 ook voor automatische aanpassing van het afzuigvermogen van de dampkap. Dat gebeurt op basis van het kookgebeuren op het kookvlak. Zo zorgt het voor een aangenaam klimaat in huis. Bij Con@ctivity 2.0 communiceren dampkap en kookvlak draadloos met elkaar. De installatie is heel eenvoudig: bij alle dampkappen met Con@ctivity.2.0 wordt een draadloze stick meegeleverd, die met het gemak van plug-and-play kan worden aangesloten op eender welk kookvlak van Miele dat geschikt is voor Con@ctivity.



Exclusief Miele TempControl²⁾

Gegarandeerd perfecte braadresultaten: de temperatuur van de pan blijft constant, waardoor er niets meer aanbrandt.

Exclusief Miele SmartSelect White

Snel, intuïtief en in elegant wit: vermogens- en braadstanden die u voor elke kookzone apart kunt instellen.

Exclusief Miele PowerFlex

Veelzijdig en flexibel: ook grote pannen worden snel en probleemloos verhit.

Exclusief Miele ExtraSpeed³⁾

Bespaar tot 35% tijd⁴⁾: dankzij een exclusieve Miele-technologie.

Exclusief Miele DirectControl Plus-frontbediening

Snel en intuïtief: u kiest voor elke kookzone apart de vermogensstanden en tijden via een getallenreeks.

* afhankelijk van het model

²⁾ EP 1704754, EP 2153698 (gepatenteerd)

³⁾ EP 2001267 (gepatenteerd)

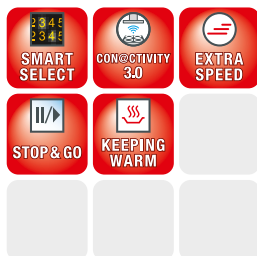
⁴⁾ in vergelijking met een elektrische Miele-kookplaat van 15 jaar oud

Wat betekent elke pictogram?

Alle symbolen van de elektrische kookvlakken in vogelvlucht

Op de volgende pagina's vindt u tabellen met een uitgebreide beschrijving van alle elektrische kookvlakken van Miele. Miele-producten worden altijd gekenmerkt door tal van verschillende functies en eigenschappen.

De belangrijkste kenmerken worden met behulp van symbolen boven het product weergegeven, zodat u meteen de verschillen kunt zien. Voor de duidelijkheid wordt hier nog een keer aan de hand van een voorbeeld kort samengevat wat de afzonderlijke symbolen in deze productgroep betekenen.



Besturing

Geeft aan over welke besturing het toestel beschikt.



De vermogensstanden stelt u bij deze bedieningssoort snel en intuïtief in. Getallenreeksen met gele achtergrond.



Intuïtieve en snelle keuze door getallenreeks met achtergrondverlichting voor elke kookzone.



Zeer eenvoudige bediening van alle kookzones en vermogensstanden door een getallenreeks.



Intuïtieve en snelle keuze door een centrale getallenreeks voor alle kookzones.



Met een centrale getallenreeks bedient u alle kookzones en vermogensstanden.



Intuïtieve keuze door een centrale plus/min-toets voor alle kookzones.



Snelle en eenvoudige keuze van elke kookzone door een aparte knop.



Con@ctivity 3.0

Geeft aan of het kookvlak is uitgerust met Con@ctivity 3.0



WLAN-basierte Automatikfunktion für ein optimales Raumklima und höchsten Bedienkomfort.



ExtraSpeed

Geeft aan of het toestel is uitgerust met ExtraSpeed.



HiLight-verwarmingselementen voor korte bereidingstijden



Stop & Go

Geeft aan of het toestel over een Stop & Go-functie beschikt.



Stop & Go: eenvoudig verlagen van het vermogen door één keer aantikken



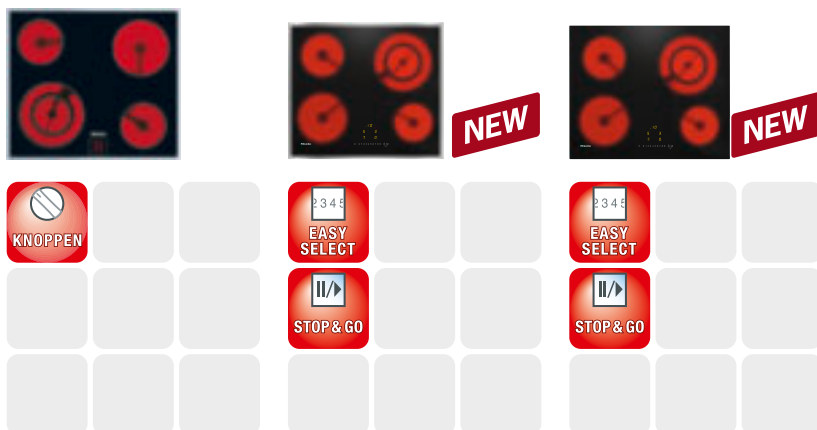
Warmhouden

Geeft aan of het toestel over een warmhoud-functie beschikt.



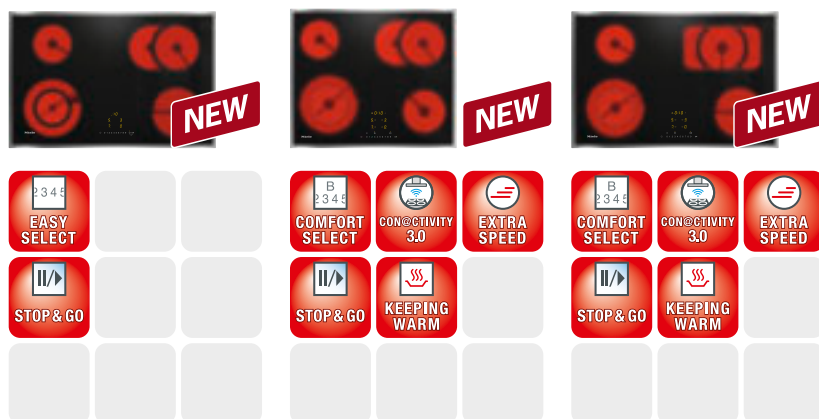
Warmhouden op serveertemperatuur, onafhankelijk van de hoeveelheid

Elektrische kookvlakken



Type	KM 6012	KM 6520 FR	KM 6520 FL
Soort verwarming			
Soort verwarming	Elektrisch	Elektrisch	Elektrisch
Uitvoering			
In combinatie met oven/Niet in combinatie met oven	●/-	-/●	-/●
Design			
Kleur van het keramisch glas	Zwart	Zwart	Zwart
Roestvrijstalen randlijst rondom	●	●	-
Facetrand/volledig integreerbaar	-/-	-/-	-/●
Uitvoering kookzone			
Aantal kookzones	4	4	4
PowerFlex-kookzones			
Aantal/Diameter in mm	-/-	-/-	-/-
Vermogen in W/Booster/TwinBooster	-/-/-	-/-/-	-/-/-
Kookzone			
Positie/Type/Diameter in mm/Aantal FlexTouch-kookzones	Links voor/Vario-kookzone/ Ø 120/Ø 210	Links voor/één kring/Ø 180	Links voor/één kring/Ø 180
Vermogen in W/Booster/TwinBooster	750/2200/-/-	1800/-/-	1800/-/-
Kookzone			
Plaats/soort/diameter in mm	Links achter/één kring/Ø 145	Links achter/één kring/Ø 160	Links achter/één kring/Ø 160
Vermogen in W/Booster/TwinBooster	1200/-/-	1500/-/-	1500/-/-
Kookzone			
Plaats/soort/diameter in mm	Rechts achter/één kring/180	Rechts achter/ Vario-kookzone/120/210	Rechts achter/ Vario-kookzone/120/210
Vermogen in W/Booster/TwinBooster	1800/-/-	750/2200/-/-	750/2200/-/-
Kookzone			
Plaats/soort/diameter in mm	Rechts voor/één kring/Ø 145	Rechts voor/één kring/Ø 145	Rechts voor/één kring/Ø 145
Vermogen in W/Booster/TwinBooster	1200/-/-	1200/-/-	1200/-/-
Kookzone			
Plaats/soort/diameter in mm	-/-/-	-/-/-	-/-/-
Vermogen in W/Booster/TwinBooster	-/-/-	-/-/-	-/-/-
Bedieningsgemak			
Bediening via sensortoetsen/Bediening via knop	-/●	-/-	-/-
TempControl	-	-	-
Infodisplay/kleur van display	-/Rood	-/Geel	-/Geel
Recall-functie	-	●	●
Vario-kookzone	●	-	-
Stop & Go-functie/Kookwekker	-/-	●/●	●/●
Uitschakelautomaat voor alle kookzones/Aankookautomaat/ Warmhoudfunctie	-/-/-	●/●/-	●/●/-
Warmhouden Plus	-	-	-
Individuele instelmogelijkheden (bijvoorbeeld signaaltone)	-	●	●
Weergaven			
Digitale weergave van de vermogensstanden	-	●	●
Efficiëntie en duurzaamheid			
Restwarmtebenutting	●	●	●
Thuisnetwerk			
Automatische functie Con@ctivity 2.0/Automatische functie Con@ctivity 3.0	-/-	-/-	-/-
Veiligheid			
Veiligheidsin- en uitschakeling	-/-/-	●/●/●	●/●/●
Controle foutmelding/Geïntegreerde koelventilator/ Oververhittingsbeveiliging	-/-/-	●/-/●	●/-/●
Vlambeveiliging/Restwarmteweergave	-/●	●/●	●/●
Technische gegevens			
Afmetingen in mm (b x d)	574 x 504	574 x 504	592 x 492
Maximale inbouwhoogte in mm	-	43	-
Afmetingen uitsparing in mm (b x d)	560 x 490	560 x 490	570 x 470/ 596 x 496
Aansluitwaarde in kW/spanning in V	6,400 – 7,000/230 – 240	6,700/230	6,700/230
Meegeleverde accessoires			
Kookplaatkrabber/aansluitkabel	●/●	●/●	●/●
Vrijblijvende adviesprijs in EUR (incl. btw)	499,-	599,-	599,-

Elektrische kookvlakken



Type	KM 6522 FR	KM 6540 FR	KM 6542 FR
Soort verwarming			
Soort verwarming	Elektrisch	Elektrisch	Elektrisch
Uitvoering			
In combinatie met oven/Niet in combinatie met oven	-/●	-/●	-/●
Design			
Kleur van het keramisch glas	Zwart	Zwart	Zwart
Roestvrijstalen randlijst rondom	●	●	●
Facetrand/volledig integreerbaar	-/-	-/-	-/-
Uitvoering kookzone			
Aantal kookzones	4	4	4
PowerFlex-kookzones			
Aantal/Diameter in mm	-/-	-/-	-/-
Vermogen in W/Booster/TwinBooster	-/-/-	-/-/-	-/-/-
Kookzone			
Positie/Type/Diameter in mm/Aantal FlexTouch-kookzones	Links voor/Vario-kookzone/ Ø 120/Ø 210	Links voor/ExtraSpeed/Ø 120/ Ø 210	Links voor/Extra sterke brander/ Ø 120/Ø 210
Vermogen in W/Booster/TwinBooster	750/2200/-/-	1200/2900/-/-	1200/2900/-/-
Kookzone			
Plaats/soort/diameter in mm	Links achter/één kring/Ø 145	Links achter/één kring/Ø 145	Links achter/één kring/Ø 145
Vermogen in W/Booster/TwinBooster	1200/-/-	1200/-/-	1200/-/-
Kookzone			
Plaats/soort/diameter in mm	Rechts achter/Kook-braadzone/ 170 mm diameter/265 mm breed	Rechts achter/Kook-braadzone/ 170 mm diameter/265 mm breed	Rechts achter/Kook-braadzone/ 170 mm diameter/290 mm breed
Vermogen in W/Booster/TwinBooster	1500/2400/-/-	1500/2400/-/-	1500/2600/-/-
Kookzone			
Plaats/soort/diameter in mm	Rechts voor/één kring/Ø 180	Rechts voor/één kring/Ø 160	Rechts voor/één kring/Ø 180
Vermogen in W/Booster/TwinBooster	1800/-/-	1500/-/-	1800/-/-
Kookzone			
Plaats/soort/diameter in mm	-/-/-	-/-/-	-/-/-
Vermogen in W/Booster/TwinBooster	-/-/-	-/-/-	-/-/-
Bedieningsgemak			
Bediening via sensortoetsen/Bediening via knop	●/-	●/-	●/-
TempControl	-	-	-
Infodisplay	Geel	Geel	Geel
Recall-functie	●	●	●
Vario-kookzone	●	●	●
Stop & Go-functie/Kookwekker	●/●	●/●	●/●
Uitschakelautomaat voor alle kookzones/Aankookautomaat/ Warmhoudfunctie	●/●/-	●/●/●	●/●/●
Warmhouden Plus	-	-	-
Individuele instelmogelijkheden (bijvoorbeeld signaaltone)	●	●	●
Weergaven			
Digitale weergave van de vermogensstanden	●	●	●
Efficiëntie en duurzaamheid			
Restwarmtebenutting	●	●	●
Thuisnetwerk			
Automatische functie Con@ctivity 2.0/Automatische functie Con@ctivity 3.0	-/-	-/●	-/●
Veiligheid			
Veiligheidsin- en uitschakeling	●/●/●	●/●/●	●/●/●
Controle foutmelding/Geïntegreerde koelventilator/ Oververhittingsbeveiliging	●/-/●	●/-/●	●/-/●
Vlambeveiliging/Restwarmteweergave	●/●	●/●	●/●
Technische gegevens			
Afmetingen in mm (b x d)	764 x 504	614 x 514	764 x 504
Maximale inbouwhoogte in mm	-	43	-
Afmetingen uitsparing in mm (b x d)	750 x 490	600 x 500	750 x 490
Aansluitwaarde in kW/spanning in V	7,600/230	8,000/230	8,500/230
Meegeleverde accessoires			
Kookplaatkrabber/aansluitkabel	●/●	●/●	●/●
Vrijblijvende adviesprijs in EUR (incl. btw)	899,-	899,-	1.099,-



Type	KM 6542 FL	KM 6565 FR
Soort verwarming		
Soort verwarming	Elektrisch	Elektrisch
Uitvoering		
In combinatie met oven/Niet in combinatie met oven	-/●	-/●
Design		
Kleur van het keramisch glas	Zwart	Zwart
Roestvrijstalen randlijst rondom	-	●
Facetrand/volledig integreerbaar	-/●	-/-
Uitvoering kookzone		
Aantal kookzones	4	4
PowerFlex-kookzones		
Aantal/Diameter in mm	-/-	-/-
Vermogen in W/Booster/TwinBooster	-/-/-	-/-/-
Kookzone		
Positie/Type/Diameter in mm/Aantal FlexTouch-kookzones	Links voor/ExtraSpeed/Ø 120/ Ø 210	Links voor/één kring/Ø 145
Vermogen in W/Booster/TwinBooster	1200/2900/-/-	1200/-/-
Kookzone		
Plaats/soort/diameter in mm	Links achter/één kring/Ø 145	Links achter/Vario-kookzone/ Ø 120/Ø 210
Vermogen in W/Booster/TwinBooster	1200/-/-	750/2200/-/-
Kookzone		
Plaats/soort/diameter in mm	Rechts achter/Kook-braadzone/ 170 mm diameter/290 mm breed	Midden achter/ExtraSpeed/ 145/210/270
Vermogen in W/Booster/TwinBooster	1500/2600/-/-	1050/2050/3200/-/-
Kookzone		
Plaats/soort/diameter in mm	Rechts voor/Eénringskookzone/ Ø 180	Rechts achter/Kook-braadzone/ Ø 170/170 x 290
Vermogen in W/Booster/TwinBooster	1800/-/-	1500/2600/-/-
Kookzone		
Plaats/soort/diameter in mm	-/-/-	-/-/-
Vermogen in W/Booster/TwinBooster	-/-/-	-/-/-
Bedieningsgemak		
Bediening via sensortoetsen/Bediening via knop	●/-	●/-
TempControl	-	-
Infodisplay	Geel	Geel
Recall-functie	●	●
Vario-kookzone	●	●
Stop & Go-functie/Kookwekker	●/●	●/●
Uitschakelautomaat voor alle kookzones/Aankookautomaat/ Warmhoudfunctie	●/●/●	●/●/●
Warmhouden Plus	-	-
Individuele instelmogelijkheden (bijvoorbeeld signaaltönen)	●	●
Weergaven		
Digitale weergave van de vermogensstanden	●	●
Efficiëntie en duurzaamheid		
Restwarmtebenutting	●	●
Thuisnetwerk		
Automatische functie Con@ctivity 2.0/Automatische functie Con@ctivity 3.0	-/●	-/●
Veiligheid		
Veiligheidsin- en uitschakeling	●/●/●	●/●/●
Controle foutmelding/Geïntegreerde koelventilator/ Oververhittingsbeveiliging	●/-/●	●/-/●
Vlambeveiliging/Restwarmteweergave	●/●	●/●
Technische gegevens		
Afmetingen in mm (b x d)	752 x 648	942 x 526
Maximale inbouwhoogte in mm	40	40
Afmetingen uitsparing in mm (b x d)	- x -	916 x 500
Aansluitwaarde in kW/spanning in V	8,500/230	9,200/230
Meegleverde accessoires		
Kookplaatkrabber/aansluitkabel	●/●	●/●
Vrijblijvende adviesprijs in EUR (incl. btw)	1.099,-	1.499,-

Wat betekent elk pictogram?

Alle symbolen voor de inductiekookvlakken in vogelvlicht

Op de volgende pagina's vindt u tabellen met een uitgebreide beschrijving van de verschillende Miele-inductiekookvlakken. Miele-producten worden altijd gekenmerkt door tal van verschillende functies en eigenschappen.

De belangrijkste kenmerken worden met behulp van symbolen boven het product weergegeven, zodat u meteen de verschillen kunt zien. Voor de duidelijkheid wordt hier nog een keer aan de hand van een voorbeeld kort samengevat wat de afzonderlijke symbolen in deze productgroep betekenen.



Besturing

Geeft aan over welke besturing het toestel beschikt.



De vermogensstanden stelt u bij deze bedieningssoort snel en intuïtief in. Witte, contrastrijke displays.



De vermogensstanden stelt u bij deze bedieningssoort snel en intuïtief in. Getallenreeksen met gele achtergrond.



Intuïtieve en snelle keuze door getallenreeks met achtergrondverlichting voor elke kookzone



Intuïtieve en snelle keuze door een centrale getallenreeks voor alle kookzones



Intuïtieve keuze door een centrale plus/min-toets voor alle kookzones



Snelle en eenvoudige keuze van elke kookzone door een aparte knop.

Con@ctivity 2.0

Geeft aan of de kookplaat is uitgerust met Con@ctivity 2.0.



Draadloze automatische functie voor een optimaal binnenklimaat en maximaal bedieningscomfort

Flexibiliteit

Geeft aan welk soort kookzones ter beschikking staan.



Extra grote zones voor 2 potten of pannen, een grote braadpan of een grote pastapan

TwinBooster

Geeft aan of het toestel over een Booster-functie beschikt.



Twee vermogensstanden voor bijzonder korte bereidingstijden

Warmhouden

Geeft aan of het toestel over een warmhoud-functie beschikt.



Warmhouden op serveertemperatuur, onafhankelijk van de hoeveelheid

Stop & Go

Geeft aan of het toestel over een Stop & Go-functie beschikt.



Eenvoudig verlagen van het vermogen door één keer aantikken

TempControl

Geeft aan of het toestel over TempControl beschikt.



Gegarandeerd gelijkblijvende optimale resultaten bij verschillende bereidingswijzen

Warmhouden Plus

Geeft aan of het toestel over deze functie beschikt.



Het behoedzaam verwarmen van koude gerechten is naast het warmhouden op serveertemperatuur mogelijk.

■ ■ ■ **SmartLine**

■ ■ ■ Geeft aan dat de kookplaat
■ ■ ■ uitstekend met SmartLine-
■ ■ ■ elementen kan worden
■ ■ ■ gecombineerd.



SmartLine-elementen bieden
verschillende kookmethoden en
kunnen onderling perfect worden
gecombineerd.

Inductiekookvlakken



Type	KM 6115	KM 6117	KM 6314
Soort verwarming	Inductie	Inductie	Inductie
PowerFlex/TempControl	-/-	-/-	-/-
Model			
In combinatie met een fornuis/Onafhankelijk van een oven	-/●	-/●	-/●
Design			
Vlakke rand van r.v.s.	●	●	●
Opstaande rand van r.v.s./Sierlijst voor- en achteraan van r.v.s.	-/-	-/-	-/-
Facetrand/Vlakke inbouw, zonder rand	-/-	-/-	-/-
Uitrusting van de kookzones			
Aantal kookzones	4	4	4
PowerFlex-kookzones			
Aantal/Diameter in mm	-/-	-/-	-/-
Vermogen in W/Booster/TwinBooster	-/-/-	-/-/-	-/-/-
Kookzone			
Positie/Soort/Diameter in mm	vooraan links/Vario/160 – 230	vooraan links/Vario/160 – 230	vooraan links/Vario/160 – 230
Vermogen in W/Booster/TwinBooster	2.300/3.000/3.650	2.300/3.000/3.700	2.300/3.000/3.650
Kookzone			
Positie/Soort/Diameter in mm	achteraan links/Vario/100 – 160	achteraan links/Vario/100 – 160	achteraan links/Vario/100 – 160
Vermogen in W/Booster/TwinBooster	1.400/2.200/-	1.400/2.200/-	1.400/2.200/-
Kookzone			
Positie/Soort/Diameter in mm	achteraan rechts/Vario/ 140 – 200	achteraan rechts/Kook-/ Braadzone/200 Ø/200 x 300	achteraan rechts/Vario/ 140 – 200
Vermogen in W/Booster/TwinBooster	1.850/3.000/-	2.300/3.000/3.700	1.850/3.000/-
Kookzone			
Positie/Soort/Diameter in mm	vooraan rechts/Vario/140 – 200	vooraan rechts/Vario/140 – 200	vooraan rechts/Vario/140 – 200
Vermogen in W/Booster/TwinBooster	1.850/3.000/-	1.850/3.000/-	1.850/3.000/-
Kookzone			
Positie/Soort/Diameter in mm	-/-/-	-/-/-	-/-/-
Vermogen in W/Booster/TwinBooster	-/-/-	-/-/-	-/-/-
Bedieningscomfort			
Bediening via Sensortoetsen/Regelknoppen	●/-	●/-	●/-
Infodisplay	rood	rood	rood
Detectie van de pan en pangrootte	●	●	●
Kookzone-uitbreiding	●	●	●
Stop & Go-functie/Warmhoudfunctie	-/●	-/●	●/●
Wekker/Timer/Kookstartautomaat	●/●/●	●/●/●	●/●/●
Individuele instellingen mogelijk (bijv. geluidsniveau)	●	●	●
Warmhoudzone met 150 watt	-	-	-
Aanduidingen			
Resterende warmte/Vermogens in stappen	●/●	●/●	●/●
Zuinigheid en duurzaamheid			
Benutting van de resterende warmte	●	●	●
Thuisnetwerk			
Automatische functie Con@ctivity 2.0	-	-	●
Veiligheid			
Veiligheidsuitschakeling	●	●	●
Vergrendelfunctie/Inschakelblokkering	●/●	●/●	●/●
Panbescherming/Restwarmte-indicatie	-/●	-/●	-/●
Technische gegevens			
Afmetingen in mm (b x d)	574 x 504	614 x 514	574 x 504
Maten van de uitsnijding in mm (b x d)	560 x 490	600 x 500	560 x 490
Totale aansluitwaarde in kW	7,3	7,4	7,3
Meegleverd toebehoren			
Glaskrabber/Aansluitkabel	-/●	-/●	-/●
Wokpan	-	-	-
Indicatieve marktprijs in euro (Recupelbijdrage en btw inbegrepen)	899,-	999,-	1.249,-



Type	KM 6322	KM 6328-1	KM 6118
Soort verwarming	Inductie	Inductie	Inductie
PowerFlex/TempControl	●/-	●/-	-/-
Model			
In combinatie met een fornuis/Onafhankelijk van een oven	-/●	-/●	-/●
Design			
Vlakke rand van r.v.s.	●	-	●
Opstaande rand van r.v.s./Sierlijst voor- en achteraan van r.v.s.	-/-	●/-	-/-
Facetrand/Vlakke inbouw, zonder rand	-/-	-/-	-/-
Uitrusting van de kookzones			
Aantal kookzones	4	4	4
PowerFlex-kookzones			
Aantal/Diameter in mm	2/150 – 230	4/150 – 230	-/-
Vermogen in W/Booster/TwinBooster	2.100/3.000/3.650	2.100/3.000/3.650	-/-/-
Kookzone			
Positie/Soort/Diameter in mm	vooraan links/Vario/140 – 200	links/PowerFlex-brug/230 x 390	vooraan links/Vario/160 – 230
Vermogen in W/Booster/TwinBooster	1.850/3.000/-	3.400/4.800/7.300	2.300/3.000/3.650
Kookzone			
Positie/Soort/Diameter in mm	achteraan links/Vario/100 – 160	rechts/PowerFlex-brug/230 x 390	achteraan links/Vario/100 – 160
Vermogen in W/Booster/TwinBooster	1.400/2.200/-	3.400/4.800/7.300	1.400/2.200/-
Kookzone			
Positie/Soort/Diameter in mm	rechts/PowerFlex-brug/230 x 390	-/-/-	achteraan rechts/Vario/140 – 200
Vermogen in W/Booster/TwinBooster	3.400/4.800/7.300	-/-/-	1.850/3.000/-
Kookzone			
Positie/Soort/Diameter in mm	-/-/-	-/-/-	vooraan rechts/Vario/140 – 200
Vermogen in W/Booster/TwinBooster	-/-/-	-/-/-	1.850/3.000/-
Kookzone			
Positie/Soort/Diameter in mm	-/-/-	-/-/-	-/-/-
Vermogen in W/Booster/TwinBooster	-/-/-	-/-/-	-/-/-
Bedieningscomfort			
Bediening via Sensortoetsen/Regelknoppen	●/-	●/-	●/-
Infodisplay	rood	rood	rood
Detectie van de pan en pangrootte	●	●	●
Kookzone-uitbreiding	●	●	●
Stop & Go-functie/Warmhoudfunctie	●/●	●/●	-/●
Wekker/Timer/Kookstartautomaat	●/●/●	●/●/●	●/●/●
Individuele instellingen mogelijk (bijv. geluidsniveau)	●	-	●
Warmhoudzone met 150 watt	-	-	-
Aanduidingen			
Resterende warmte/Vermogens in stappen	●/●	●/●	●/●
Zuinigheid en duurzaamheid			
Benutting van de resterende warmte	●	●	●
Thuisnetwerk			
Automatische functie Con@ctivity 2.0	●	●	-
Veiligheid			
Veiligheidsuitschakeling	●	●	●
Vergrendelfunctie/Inschakelblokkering	●/●	●/●	●/●
Panbescherming/Restwarmte-indicatie	-/●	-/●	-/●
Technische gegevens			
Afmetingen in mm (b x d)	614 x 514	626 x 526	764 x 504
Maten van de uitsnijding in mm (b x d)	600 x 500	560 x 490	750 x 490
Totale aansluitwaarde in kW	7,3	7,3	7,3
Meegeleverd toebehoren			
Glaskrabber/Aansluitkabel	-/●	-/●	-/●
Wokpan	-	-	-
Indicatieve marktprijs in euro (Recupelbijdrage en btw inbegrepen)	1.349,-	1.549,-	1.249,-

Inductiekookvlakken

NEW



Type	KM 6307	KM 6342	KM 6344
Soort verwarming	Inductie	Inductie	Inductie
PowerFlex/TempControl	●/-	-/-	-/-
Model			
In combinatie met een fornuis/Onafhankelijk van een oven	-/●	-/●	-/●
Design			
Vlakke rand van r.v.s.	●	-	-
Opstaande rand van r.v.s./Sierlijst voor- en achteraan van r.v.s.	-/-	-/-	●/-
Facetrans/Platte inbouw, zonder rand	-/-	●/-	-/-
Uitrusting van de kookzones			
Aantal kookzones	4	4	4
PowerFlex-kookzones			
Aantal/Diameter in mm	2/150 – 230	-/-	-/-
Vermogen in W/Booster/TwinBooster	2.100/3.000/3.700	-/-/-	-/-/-
Kookzone			
Positie/Soort/Diameter in mm	vooraan links/Vario/160 – 230	vooraan links/Vario/160 – 230	vooraan links/Vario/180 – 280
Vermogen in W/Booster/TwinBooster	2.300/3.000/3.700	2.300/3.000/3.650	2.600/3.000/3.650
Kookzone			
Positie/Soort/Diameter in mm	achteraan links/Vario/100 – 160	achteraan links/Vario/100 – 160	achteraan links/Vario/100 – 160
Vermogen in W/Booster/TwinBooster	1.400/2.200/-	1.400/2.200/-	1.400/2.200/-
Kookzone			
Positie/Soort/Diameter in mm	rechts/PowerFlex-brug/230 x 390	achteraan rechts/Vario/140 – 200	achteraan rechts/Vario/140 – 200
Vermogen in W/Booster/TwinBooster	3.400/4.800/7.400	1.850/3.000/-	1.850/3.000/-
Kookzone			
Positie/Soort/Diameter in mm	-/-/-	vooraan rechts/Vario/140 – 200	vooraan rechts/Vario/140 – 200
Vermogen in W/Booster/TwinBooster	-/-/-	1.850/3.000/-	1.850/3.000/-
Kookzone			
Positie/Soort/Diameter in mm	-/-/-	-/-/-	-/-/-
Vermogen in W/Booster/TwinBooster	-/-/-	-/-/-	-/-/-
Bedieningscomfort			
Bediening via sensortoetsen/Regelknoppen	●/-	●/-	●/-
Infodisplay	rood	rood	rood
Detectie van de pan en pangrootte	●	●	●
Kookzone-uitbreiding	●	●	●
Stop & Go-functie/Warmhoudfunctie	●/●	●/●	●/●
Wekker/Timer/Kookstartautomaat	●/●/●	●/●/●	●/●/●
Individuele instellingen mogelijk (bijv. geluidsniveau)	●	●	●
Warmhoudzone met 150 watt	-	-	-
Aanduidingen			
Resterende warmte/Vermogens in stappen	●/●	●/●	●/●
Zuinigheid en duurzaamheid			
Benutting van de resterende warmte	●	●	●
Thuisnetwerk			
Automatische functie Con@ctivity 2.0	●	●	●
Veiligheid			
Veiligheidsuitschakeling	●	●	●
Vergrendelfunctie/Inschakelblokkering	●/●	●/●	●/●
Panbescherming/Restwarmte-indicatie	-/●	-/●	-/●
Technische gegevens			
Afmetingen in mm (b x d)	764 x 504	860 x 510	806 x 526
Maten van de uitsnijding in mm (b x d)	750 x 490	750 x 490	780 x 500
Totale aansluitwaarde in kW	7,3	7,3	7,3
Meegelieferd toebehoren			
Glaskrabber/Aansluitkabel	-/●	-/●	-/●
Wokpan	-	-	-
Indicatieve marktprijs in euro (Recupelbijdrage en btw inbegrepen)	1.499,-	1.499,-	1.549,-

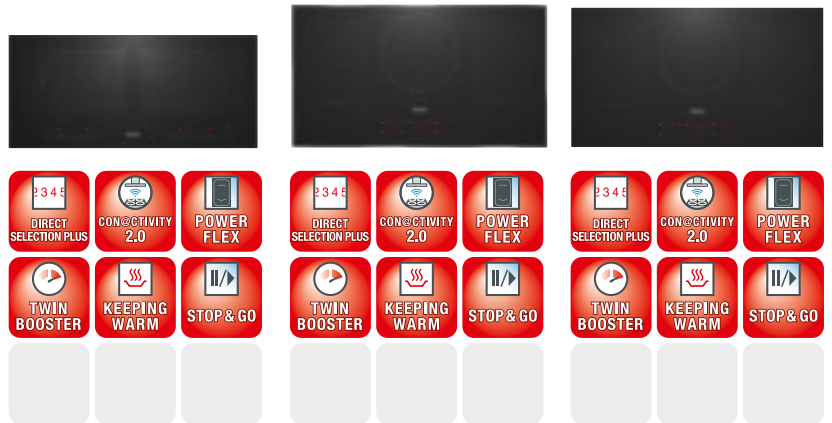


Type	KM 6362-1	KM 6347	KM 6357
Soort verwarming	Inductie	Inductie	Inductie
PowerFlex/TempControl	●/-	●/-	●/-
Model			
In combinatie met een fornuis/Onafhankelijk van een oven	-/●	-/●	-/●
Design			
Vlakke rand van r.v.s.	-	●	-
Opstaande rand van r.v.s./Sierlijst voor- en achteraan van r.v.s.	-/●	-/-	●/-
Facetrand/Makke inbouw, zonder rand	-/-	-/-	-/-
Uitrusting van de kookzones			
Aantal kookzones	4	4	4
PowerFlex-kookzones			
Aantal/Diameter in mm	2/150 – 230	2/150 – 230	2/150 – 230
Vermogen in W/Booster/TwinBooster	2.100/3.000/3.650	2.100/3.000/3.650	2.100/3.000/3.650
Kookzone			
Positie/Soort/Diameter in mm	vooraan links WaterBoost/ 100 – 230/-	vooraan links/Vario/160 – 230	vooraan links/Vario/180 – 280
Vermogen in W/Booster/TwinBooster	2.300/3.200/5.000	2.300/3.000/3.650	2.600/3.000/3.650
Kookzone			
Positie/Soort/Diameter in mm	achteraan links/Vario/140 – 190	achteraan links/Vario/100 – 160	achteraan links/Vario/100 – 160
Vermogen in W/Booster/TwinBooster	1.850/3.000/-	1.400/2.200/-	1.400/2.200/-
Kookzone			
Positie/Soort/Diameter in mm	rechts/rechts/PowerFlex-brug/ 230 x 390	rechts/PowerFlex-brug/ 230 x 390	achteraan midden rechts/ PowerFlex-brug/230 x 390
Vermogen in W/Booster/TwinBooster	3.300/4.800/7.300	3.400/4.800/7.300	3.400/4.800/7.300
Kookzone			
Positie/Soort/Diameter in mm	-/-/-	-/-/-	-/-/-
Vermogen in W/Booster/TwinBooster	-/-/-	-/-/-	-/-/-
Kookzone			
Positie/Soort/Diameter in mm	-/-/-	-/-/-	-/-/-
Vermogen in W/Booster/TwinBooster	-/-/-	-/-/-	-/-/-
Bedieningscomfort			
Bediening via sensortoetsen/Regelknoppen	-/●	●/-	●/-
Infodisplay	geel	rood	rood
Detectie van de pan en pangrootte	●	●	●
Kookzone-uitbreiding	●	●	●
Stop & Go-functie/Warmhoudfunctie	-/●	●/●	●/●
Wekker/Timer/Kookstartautomaat	-/-/●	●/●/●	●/●/●
Individuele instellingen mogelijk (bijv. geluidsniveau)	-	●	●
Warmhoudzone met 150 watt	-	-	-
Weergaven			
Resterende warmte/Vermogens in stappen	●/●	●/●	●/●
Zuinigheid en duurzaamheid			
Benutting van de resterende warmte	●	●	●
Thuisnetwerk			
Automatische functie Con@ctivity 2.0	●	●	●
Veiligheid			
Veiligheidsuitschakeling	●	●	●
Vergrendelfunctie/Inschakelblokkering	-/●	●/●	●/●
Panbescherming/Restwarmte-indicatie	-/●	-/●	-/●
Technische gegevens			
Afmetingen in mm (b x d)	800 x 522	764 x 504	806 x 526
Maten van de uitsnijding in mm (b x d)	780 x 500	750 x 490	780 x 500
Totale aansluitwaarde in kW	7,3	7,3	7,3
Meegeleverd toebehoren			
Glaskrabber/Aansluitkabel	-/●	-/●	-/●
Wokpan	-	-	-
Indicatieve marktprijs in euro (Recupelbijdrage en btw inbegrepen)	1.499,-	1.649,-	1.849,-

Inductiekookvlakken



Type	KM 6348	KM 6366-1	KM 6367-1
Soort verwarming	Inductie	Inductie	Inductie
PowerFlex/TempControl	●/-	●/-	●/-
Model			
In combinatie met een fornuis/Onafhankelijk van een oven	-/●	-/●	-/●
Design			
Vlakke rand van r.v.s.	-	-	-
Opstaande rand van r.v.s./Sierlijst voor- en achteraan van r.v.s.	-/-	●/-	-/-
Facetrand/Makke inbouw, zonder rand	-/●	-/-	-/●
Uitrusting van de kookzones			
Aantal kookzones	4	6	6
PowerFlex-kookzones			
Aantal/Diameter in mm	2/150 – 230	6/150 – 230	6/150 – 230
Vermogen in W/Booster/TwinBooster	2.100/3.000/3.650	2.100/3.000/3.650	2.100/3.000/3.650
Kookzone			
Positie/Soort/Diameter in mm	vooraan links/Vario/160 – 230	links/PowerFlex-brug/230 x 390	links/PowerFlex-brug/230 x 390
Vermogen in W/Booster/TwinBooster	2.300/3.000/3.650	3.400/3.700/4.800 – 7.300	3.400/3.700/4.800 – 7.300
Kookzone			
Positie/Soort/Diameter in mm	achteraan links/Vario/100 – 160	midden/PowerFlex-brug/230 x 390	midden/PowerFlex-brug/230 x 390
Vermogen in W/Booster/TwinBooster	1.400/2.200/-	3.400/4.800/7.300	3.400/4.800/7.300
Kookzone			
Positie/Soort/Diameter in mm	rechts/PowerFlex-brug/230 x 390	rechts/PowerFlex-brug/230 x 390	rechts/PowerFlex-brug/230 x 390
Vermogen in W/Booster/TwinBooster	3.400/4.800/7.300	3.400/4.800/7.300	3.400/4.800/7.300
Kookzone			
Positie/Soort/Diameter in mm	-/-/-	-/-/-	-/-/-
Vermogen in W/Booster/TwinBooster	-/-/-	-/-/-	-/-/-
Kookzone			
Positie/Soort/Diameter in mm	-/-/-	-/-/-	-/-/-
Vermogen in W/Booster/TwinBooster	-/-/-	-/-/-	-/-/-
Bedieningscomfort			
Bediening via tiptoetsen/Regelknoppen	●/-	●/-	●/-
Infodisplay	rood	rood	rood
Detectie van de pan en pangrootte	●	●	●
Kookzone-uitbreiding	●	●	●
Stop & Go-functie/Warmhoudfunctie	●/●	●/●	●/●
Wekker/Timer/Kookstartautomaat	●/●/●	●/●/●	●/●/●
Individuele instellingen mogelijk (bijv. geluidsniveau)	●	-	-
Warmhoudzone met 150 watt	-	-	-
Weergaven			
Resterende warmte/Vermogens in stappen	●/●	●/●	●/●
Zuinigheid en duurzaamheid			
Benutting van de resterende warmte	●	●	●
Thuisnetwerk			
Automatische functie Con@ctivity 2.0	●	●	●
Veiligheid			
Veiligheidsuitschakeling	●	●	●
Vergrendelfunctie/Inschakelblokkering	●/●	●/●	●/●
Panbescherming/Restwarmte-indicatie	-/●	-/●	-/●
Technische gegevens			
Afmetingen in mm (b x d)	752 x 492	806 x 526	792 x 512
Maten van de uitsnijding in mm (b x d)	730 x 470/756 x 496	780 x 500	770 x 490/796 x 516
Totale aansluitwaarde in kW	7,3	11	11
Meegeleverd toebehoren			
Glaskrabber/Aansluitkabel	-/●	-/●	-/●
Wokpan	-	-	-
Indicatieve marktprijs in euro (Recupelbijdrage en btw inbegrepen)	1.849,-	2.199,-	2.249,-



Type	KM 6381	KM 6388	KM 6389
Soort verwarming	Inductie	Inductie	Inductie
PowerFlex/TempControl	●/-	●/-	●/-
Model			
In combinatie met een fornuis/Onafhankelijk van een oven	-/●	-/●	-/●
Design			
Vlakke rand van r.v.s.	-	-	-
Opstaande rand van r.v.s./Sierlijst voor- en achteraan van r.v.s.	-/-	●/-	-/-
Facetrand/Vlakke inbouw, zonder rand	●/-	-/-	-/●
Uitrusting van de kookzones			
Aantal kookzones	4	5	5
PowerFlex-kookzones			
Aantal/Diameter in mm	4/150 – 230	4/150 – 230	4/150 – 230
Vermogen in W/Booster/TwinBooster	2.100/3.000/3.680	2.100/3.000/3.680	2.100/3.000/3.680
Kookzone			
Positie/Soort/Diameter in mm	links/Vario/150 – 230/ PowerFlex-brug	links/2 x 150 – 230/ PowerFlex-brug	links/2 x 150 – 230/ PowerFlex-brug
Vermogen in W/Booster/TwinBooster	230 x 390/3.400/4.800/7.360	230 x 390/3.400/4.800/7.360	230 x 390/3.400/4.800/7.360
Kookzone			
Positie/Soort/Diameter in mm	2e van links/Vario/150 – 230/ PowerFlex-brug	midden/Vario/180 – 280	midden/Vario/180 – 280
Vermogen in W/Booster/TwinBooster	230 x 390/3.400/4.800/7.360	2.600/3.300/5.500 Waterboost	2.600/3.300/5.500 Waterboost
Kookzone			
Positie/Soort/Diameter in mm	rechts/Vario/150 – 230/ PowerFlex-brug	rechts 2 x 150 – 230/ PowerFlex-brug	rechts 2 x 150 – 230/ PowerFlex-brug
Vermogen in W/Booster/TwinBooster	230 x 390/3.400/4.800/7.360	230 x 390/3.400/4.800/7.360	230 x 390/3.400/4.800/7.360
Kookzone			
Positie/Soort/Diameter in mm	2e van rechts/Vario/ PowerFlex-brug	-/-/-	-/-/-
Vermogen in W/Booster/TwinBooster	230 x 390/3.400/4.800/7.360	-/-/-	-/-/-
Kookzone			
Positie/Soort/Diameter in mm	-/-/-	-/-/-	-/-/-
Vermogen in W/Booster/TwinBooster	-/-/-	-/-/-	-/-/-
Bedieningscomfort			
Bediening via tiptoetsen/Regelknoppen	●/-	●/-	●/-
Infodisplay	rood	rood	rood
Detectie van de pan en pangrootte	●	●	●
Kookzone-uitbreiding	●	●	●
Stop & Go-functie/Warmhoudfunctie	●/●	●/●	●/●
Wekker/Timer/Kookstartautomaat	●/●/●	●/●/●	●/●/●
Individuele instellingen mogelijk (bijv. geluidsniveau)	●	●	●
Warmhoudzone met 150 watt	-	-	-
Weergaven			
Resterende warmte/Vermogens in stappen	●/●	●/●	●/●
Zuinigheid en duurzaamheid			
Benutting van de resterende warmte	●	●	●
Thuisnetwerk			
Automatische functie Con@ctivity 2.0	●	●	●
Veiligheid			
Veiligheidsuitschakeling	●	●	●
Vergrendelfunctie/Inschakelblokkering	●/●	●/●	●/●
Panbescherming/Restwarmte-indicatie	-/●	-/●	-/●
Technische gegevens			
Afmetingen in mm (b x d)	916 x 416	942 x 526	928 x 512
Maten van de uitsnijding in mm (b x d)	886 x 386	916 x 500	906 x 490/932 x 516
Totale aansluitwaarde in kW	7,3	11	11
Meegelieferd toebehoren			
Glaskrabber/Aansluitkabel	-/●	-/●	-/●
Wokpan	-	-	-
Indicatieve marktprijs in euro (Recupelbijdrage en btw inbegrepen)	2.049,-	2.549,-	2.649,-

Inductiekookvlakken met TempControl



Type	KM 6629	KM 6639	KM 6669
Soort verwarming	inductie	inductie	inductie
PowerFlex/TempControl	●/●	●/●	●/●
Uitvoering			
In combinatie met oven/Niet in combinatie met oven	-/●	-/●	-/●
Design			
Kleur van het keramisch glas	Zwart	Zwart	Zwart
Roestvrijstalen randlijst rondom, breed/smal	●/-	-/-	-/●
Roestvrijstalen randlijst voor/achter	-	-	-
Facetrand/Vlakke inbouw, zonder rand	-/-	-/●	-/-
Uitvoering kookzone			
Aantal kookzones	4	4	5
PowerFlex-kookzones			
Aantal/Diameter in mm	2/150 x 230	2/150 x 230	2/150 x 230
Vermogen in W/Booster/TwinBooster	2.100/3.000/3.650	2.100/3.000/3.650	2.100/3.000/3.650
Kookzone			
Positie/Type/Diameter in mm/Aantal PowerFlex-kookzones	Links voor/TempControl/ Ø 160 – 230	Links voor/TempControl/ Ø 160 – 230	Links voor/Vario-kookzone/ Ø 100 – 160
Vermogen in W/Booster/TwinBooster	2.300/3.000/3.700	2.300/3.000/3.700	1.400/1.750/2.200
Kookzone			
Plaats/soort/diameter in mm	Links achter/Vario-kookzone/ Ø 100 – 160	Links achter/Vario-kookzone/ Ø 100 – 160	Links achter/TempControl/ Ø 160 – 230
Vermogen in W/Booster/TwinBooster	1.400/1.750/2.200	1.400/1.750/2.200	2.300/3.000/3.700
Kookzone			
Plaats/soort/diameter in mm	Rechts/PowerFlex-brug/ 230 x 390	Rechts/PowerFlex-brug/ 230 x 390	Midden achter/Vario-kookzone/ 180 – 280
Vermogen in W/Booster/TwinBooster	3.400/4.800/7.300	3.400/4.800/7.300	2.600/3.000/3.700
Kookzone			
Plaats/soort/diameter in mm	-/-/-	-/-/-	Rechts/PowerFlex-brug/ 230 x 390
Vermogen in W/Booster/TwinBooster	-/-/-	-/-/-	3.400/4.800/7.300
Kookzone			
Plaats/soort/diameter in mm	-/-/-	-/-/-	-/-/-
Vermogen in W/Booster/TwinBooster	-/-/-	-/-/-	-/-/-
Bedieningsgemak			
Touch-display bediening/Sensortoetsen/Knop	-/●/-	-/●/-	-/●/-
Infodisplay	Geel	Geel	Geel
Pan-/pangrootteherkenning	●	●	●
Vario-kookzone	●	●	●
Stop & Go-functie/Kookwekker	●/●	●/●	●/●
Uitschakelautomaat voor alle kookzones/Aankookautomaat/ Warmhoudfunctie	●/●/●	●/●/●	●/●/●
Warmhoudzone van 150 W	-	-	-
Individuele instelmogelijkheden (bijvoorbeeld signaaltone)	●	●	●
Weergaven			
Digitale weergave van de vermogensstanden	●	●	●
Efficiëntie en duurzaamheid			
Restwarmtebenutting	●	●	●
Thuisnetwerk			
Automatische functie Con@ctivity 2.0	●	●	●
Veiligheid			
Veiligheidsin- en uitschakeling/Vergrendelfunctie/ Ingebruiksnamebeveiliging	●/●/●	●/●/●	●/●/●
Controle foutmelding/Geïntegreerde koelventilator/ Oververhittingsbeveiliging	●/●/●	●/●/●	●/●/●
Panbescherming/Restwarmteweergave	-/●	-/●	-/●
Technische gegevens			
Afmetingen in mm (b x d)	764 x 504	752 x 492	942 x 526
Afmetingen uitsparing in mm (b x d)	750 x 490	730 x 470/756 x 496	916 x 500
Aansluitwaarde in kW	7,3	7,3	11,0
Indicatieve marktprijs in euro (Recupelbijdrage en btw inbegrepen)	2.149,-	2.249,-	2.549,-



Type	KM 6679	KM 6699
Soort verwarming	inductie	inductie
PowerFlex/TempControl	●/●	●/●
Uitvoering		
In combinatie met oven/Niet in combinatie met oven	-/●	-/●
Design		
Kleur van het keramisch glas	Zwart	Zwart
Roestvrijstalen randlijst rondom, breed/smalle	-/-	-/-
Roestvrijstalen randlijst voor/achter	-	-
Facetrand/Vlakke inbouw, zonder rand	-/●	Facetrand rondom/-
Uitvoering kookzone		
Aantal kookzones	5	4
PowerFlex-kookzones		
Aantal/Diameter in mm	2/150 x 230	2/150 x 230
Vermogen in W/Booster/TwinBooster	2.100/3.000/3.650	2.100/3.000/3.650
Kookzone		
Positie/Type/Diameter in mm/Aantal PowerFlex-kookzones	Links voor/Vario-kookzone/ Ø 100 – 160	Links/TempControl/Ø 160 – 230
Vermogen in W/Booster/TwinBooster	1.400/1.750/2.200	2.300/3.000/3.700
Kookzone		
Plaats/soort/diameter in mm	Links achter/TempControl/ Ø 160 – 230	Midden/PowerFlex-brug/ 230 x 390
Vermogen in W/Booster/TwinBooster	2.300/3.000/3.700	3.400/4.800/7.300
Kookzone		
Plaats/soort/diameter in mm	Midden achter/Vario-kookzone/ 180 – 280	Rechts/Vario-kookzone/ 100 – 160
Vermogen in W/Booster/TwinBooster	2.600/3.000/3.700	1.400/1.750/2.200
Kookzone		
Plaats/soort/diameter in mm	Rechts/PowerFlex-brug/ 230 x 390	-/-/-
Vermogen in W/Booster/TwinBooster	3.400/4.800/7.300	-/-/-
Kookzone		
Plaats/soort/diameter in mm	-/-/-	-/-/-
Vermogen in W/Booster/TwinBooster	-/-/-	-/-/-
Bedieningsgemak		
Touch-display bediening/Sensortoetsen/Knop	-/●/-	-/●/-
Infodisplay	Geel	Geel
Pangrootteherkenning	●	●
Vario-kookzone	●	●
Stop & Go-functie/Kookwekker	●/●	●/●
Uitschakelautomaat voor alle kookzones/Aankookautomaat/ Warmhoudfunctie	●/●/●	●/●/●
Warmhoudzone van 150 W	-	-
Individuele instelmogelijkheden (bijvoorbeeld signaaltone)	●	●
Weergaven		
Digitale weergave van de vermogensstanden	●	●
Efficiëntie en duurzaamheid		
Restwarmtebenutting	●	●
Thuisnetwerk		
Automatische functie Con@ctivity 2.0	●	●
Veiligheid		
Veiligheidsin- en uitschakeling/Vergrendelfunctie/ Ingebruiksnamebeveiliging	●/●/●	●/●/●
Controle foutmelding/Geïntegreerde koelventilator/ Oververhittingsbeveiliging	●/●/●	●/●/●
Panbescherming/Restwarmteweergave	●/●	●/●
Technische gegevens		
Afmetingen in mm (b x d)	928 x 512	916 x 416
Afmetingen uitsparing in mm (b x d)	906 x 490/932 x 516	886 x 386
Aansluitwaarde in kW	11,0	7,3
Indicatieve marktprijs in euro (Recupelbijdrage en btw inbegrepen)	2.649,-	2.549,-

Inductiekookvlakken met TempControl



Type	KM 6839	KM 6879
Soort verwarming	inductie	inductie
PowerFlex/TempControl	●/●	●/●
Uitvoering		
In combinatie met oven/Niet in combinatie met oven	-/●	-/●
Design		
Kleur van het keramisch glas	Grafietzwart	Grafietzwart
Roestvrijstalen randlijst rondom, breed/smal	-/-	-/-
Roestvrijstalen randlijst voor/achter	-	-
Facetrand/Vlakke inbouw, zonder rand	-/●	-/●
Uitvoering kookzone		
Aantal kookzones	4	5
PowerFlex-kookzones		
Aantal/Diameter in mm	2/150 x 230	2/150 x 230
Vermogen in W/Booster/TwinBooster	2.100/3.000/3.650	2.100/3.000/3.650
Kookzone		
Positie/Type/Diameter in mm/Aantal PowerFlex-kookzones	Links voor/TempControl/ Ø 160 – 230	Links voor/Vario-kookzone/ Ø 100 – 160
Vermogen in W/Booster/TwinBooster	2.300/3.000/3.700	1.400/1.750/2.200
Kookzone		
Plaats/soort/diameter in mm	Links achter/Vario-kookzone/ Ø 100 – 160	Links achter/TempControl/ Ø 160 – 230
Vermogen in W/Booster/TwinBooster	1.400/1.750/2.200	2.300/3.000/3.700
Kookzone		
Plaats/soort/diameter in mm	Rechts/PowerFlex-brug/ 230 x 390	Midden achter/Vario-kookzone/ 180 – 280
Vermogen in W/Booster/TwinBooster	3.400/4.800/7.300	2.600/3.000/3.700
Kookzone		
Plaats/soort/diameter in mm	-/-/-	Rechts/PowerFlex-brug/ 230 x 390
Vermogen in W/Booster/TwinBooster	-/-/-	3.400/4.800/7.300
Kookzone		
Plaats/soort/diameter in mm	-/-/-	-/-/-
Vermogen in W/Booster/TwinBooster	-/-/-	-/-/-
Bedieningsgemak		
Touch-display bediening/Sensortoetsen/Knop	-/●/-	-/●/-
Kleur van display	Wit	Wit
Pangrootteherkenning	●	●
Vario-kookzone	●	●
Stop & Go-functie/Kookwekker	●/●	●/●
Uitschakelautomaat voor alle kookzones/Aankookautomaat/ Warmhoudfunctie	●/●/●	●/●/●
Warmhoudzone van 150 W	-	-
Individuele instelmogelijkheden (bijvoorbeeld signaaltönen)	●	●
Weergaven		
Digitale weergave van de vermogensstanden	●	●
Efficiëntie en duurzaamheid		
Restwarmtebenutting	●	●
Thuisnetwerk		
Automatische functie Con@ctivity 2.0	●	●
Veiligheid		
Veiligheidsin- en uitschakeling/Vergrendelfunctie/ Ingebruiksnamebeveiliging	●/●/●	●/●/●
Controle foutmelding/Geïntegreerde koelventilator/ Oververhittingsbeveiliging	●/●/●	●/●/●
Panbescherming/Restwarmteweergave	●/●	●/●
Technische gegevens		
Afmetingen in mm (b x d)	752 x 492	928 x 512
Afmetingen uitsparing in mm (b x d)	730 x 470/756 x 496	906 x 490/932 x 516
Aansluitwaarde in kW	7,3	11,0
Indicatieve marktprijs in euro (Recupelbijdrage en btw inbegrepen)	2.399,-	2.849,-





Ontdek de nieuwe vrijheid bij het koken

De Miele-TwoInOne-kookvlakken met geïntegreerde dampkap



TwoInOne - Het sterke duo

Beproefde Miele-inductietechnologie met flexibele PowerFlex-kookzones in combinatie met een efficiënte dampkap. Dat is de nieuwe TwoInOne van Miele. Deze aanpak zorgt voor vrijheid bij het plannen, aangezien het gamma zowel een vlakke inbouwversie als een model met roestvrijstalen rand bevat.



Een passende toepassing voor elke installatiesituatie

De TwoInOne is het toppunt bij dampkappen. Hij blinkt uit door de intelligente technologie, comfortwinsten en installatiegemak in alle keukens. De installatie van een TwoInOne lost alle problemen op - plafondhoogtes of andere obstakels die het zicht tijdens het koken beperken, zijn niet langer een probleem.

De geïntegreerde dampkap van Miele is flexibel in alle opzichten: de interne ventilator is geschikt voor de uiterst efficiënte werkbladdampkap en voor de recirculatiemodus bijv. in passiefhuizen. Naast de vele technische voordelen heeft de werkbladdampkap maar weinig ruimte nodig en blijft er voldoende plaats over voor lades.

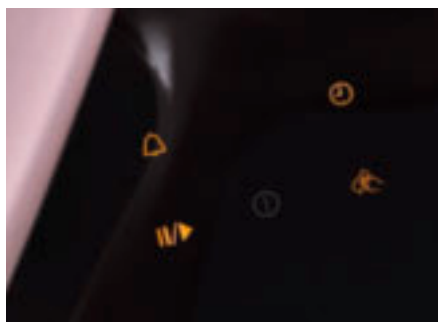
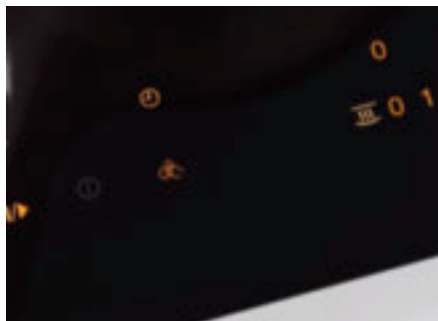


Exclusieve uitrusting voor een ultiem culinair genot

De productvoordelen* van de Miele-TwoInOne-kookvlakken

Con@ctivity 2.0

Met Con@ctivity 2.0 kunt u zich ten volle op het genot van het koken concentreren. Dit is mogelijk omdat de dampkap communiceert met het kookvlak eronder. Het kookvlak stuurt informatie over de instellingen naar het elektronische systeem van de dampkap dat de ventilatorinstellingen automatisch aanpast. U hoeft er niet langer aan te denken om de dampkap uit te schakelen na het koken. Alle Miele-TwoInOne-dampkappen zijn standaard uitgerust met Con@ctivity 2.0.



Exclusief Miele PowerFlex-inductie

Onklopbaar snel en veelzijdig: het vermogen van de booster bedraagt tot 7,3 kW.

Exclusief Miele TwinBooster

Unieke flexibiliteit: de inductiewarmte kan individueel verdeeld of voor 1 zone gebruikt worden.

Warm houden

Voedsel wordt op serveertemperatuur gehouden: deze functie controleert de temperatuur in de pan en voorkomt dat het voedsel aanbrandt.

Stop&Go

Voedsel kan niet aanbranden: alle kookzones kunnen naar vermogensinstelling 1 geschakeld worden met een druk op de knop.

Exclusief Miele SmartSelect

Snel en intuïtief: snelle instellingen voor vermogen en braden kunnen direct geselecteerd worden voor elke kookzone.

* Afhankelijk van het model

Wat betekenen de pictogrammen?

Alle symbolen voor Miele-TwoInOne-kookvlakken in een oogopslag


De diagrammen op de volgende bladzijden bevatten gedetailleerde informatie over alle Miele-inductie-kookvlakken met geïntegreerde dampkap. In het algemeen hebben producten van Miele verschillende functies en eigenschappen.

Pictogrammen van de belangrijkste functies die zich direct boven het product bevinden, garanderen differentiatie in een oogopslag.


Voor een sneller overzicht geven we u op deze bladzijde een korte verklaring van de gebruikte pictogrammen in deze productgroep aan de hand van een voorbeeld.




 **Besturingen**
Geeft aan welke besturingen de toepassingen heeft


 Vermogensniveaus kunnen heel snel en intuïtief geselecteerd worden. Geel numeriek display met achtergrondverlichting


 **Con@ctivity 2.0**
Geeft aan of de kookplaat uitgerust is met Con@ctivity 2.0.


 Automatische functie voor een ideaal ruimteklimaat en uitstekend gebruikersgemak


 **Flexibiliteit**
Geeft aan welke types van kookzones beschikbaar zijn

 Een extra grote zone voor twee kommen of pannen, een grote braadpan of een grote pastakom


 **TwinBooster**
Geeft aan of de toepassing de boosterfunctie heeft


 Twee vermogensniveaus voor extreem korte opwarmtijden

 **Warm houden**
Geeft aan of de toepassing de warmhoudfunctie heeft


 Voedsel warm houden op serveertemperatuur onafhankelijk van de hoeveelheid

 **Stop&Go**
Geeft aan of de toepassing de Stop&Go-functie heeft


 Eenvoudig verlagen van het vermogen met een vingerdruk


 **10 x filter**
Geeft aan of de toepassing een 10-laagse metalen filter heeft

 10-laagse metalen vetfilter, geschikt voor reiniging in een vaatwasser

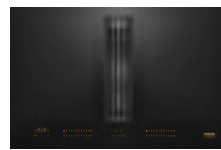
 **ECO-motor**
Geeft aan of de toepassing een ECO-motor heeft

 De gelijkstroommotor bespaart tot 70% energie in vergelijking met traditionele ventilatoren

 **Energie-efficiëntie**
Geeft de energie-efficiëntieklasse aan

 Het energielabel informeert u over de efficiëntie en prestatiewaarden

Inductiekookvlakken met geïntegreerde dampkap



Type	KMDA 7774 FR Rand	KMDA 7774 FL
Soort verwarming	Inductie	Inductie
Uitvoering		
Inductiekookvlak met geïntegreerde dampkap	●	●
Design		
Rand van r.v.s./Vlakke inbouw, zonder rand/opbouw, zonder rand	●/-/-	-/●/●
Bediening		
Systeem met luchtvoer/systeem met luchtcirculatie	●/●	●/●
Uitvoering kookzone		
Aantal kookzones	4	4
PowerFlex-kookzones		
Aantal/diameter in mm	4/150 – 230	4/150 – 230
Vermogen in W/booster in W/TwinBooster in W	2.100/3.000/3.650	2.100/3.000/3.650
Kookzone		
Positie/type/diameter in mm	links/PowerFlex-brug/230 x 390	links/PowerFlex-brug/230 x 390
Vermogen in W/booster in W/TwinBooster in W	3.400 /4.800/7.300	3.400 /4.800/7.300
Kookzone		
Positie/type/diameter in mm	rechts/PowerFlex-brug/230 x 390	rechts/PowerFlex-brug/230 x 390
Vermogen in W/booster in W/TwinBooster in W	3.400 /4.800/7.300	3.400 /4.800/7.300
Bedieningsgemak		
Bediening via tiptoetsen	SmartSelect	SmartSelect
Digitale weergave van vermogensstand/displaykleur	●/geel	●/geel
Pan-/Pangrootteherkenning/Stop&Go-functie/timer	●/●/●	●/●/●
Automatische uitschakeling/kookstartautomaat/warmhouden	●/●/●	●/●/●
Individuele instelmogelijkheden (bijv. signaaltonen)	●	●
Thuisnetwerk		
Automatiseringsfunctie Con@ctivity 2.0	●	●
Efficiëntie en duurzaamheid		
Energie-efficiëntieklasse	A+	A+
Jaarlijks energieverbruik in kWh/jaar/Eco-Motor	31,2/●	31,2/●
Onderhoud en reinigen		
Eenvoudig te reinigen keramisch glas	●	●
Eenvoudig schoon te maken aan de binnenkant met CleanCover	●	●
Filtersysteem		
Aantal vaatwasserbestendige r.v.s.-metalen vetfilters (10-lagig)	1	1
Ventilatievermogen met luchtvoer max. diameter		
Luchtvoer (niet bij externe variant) - Luchtcirculatie		
Ventilatiestand 3: ventilatievermogen (m³/h)	490 – 420	490 – 420
Geluid (dB(A) re1pW)/Geluidsdruk (dB(A) re20µPa)	71/56 – 73/58	71/56 – 73/58
Intensieve stand: ventilatievermogen (m³/h)	570 – 510	570 – 510
Geluid (dB(A) re1pW)/Geluidsdruk (dB(A) re20µPa)	75/60 – 77/63	75/60 – 77/63
Veiligheid		
Veiligheidsuitschakeling/Vergrendelingsfunctie/Ingebruiknamebeveiliging	●/●/●	●/●/●
Controle foutmelding/Geïntegreerde koelventilator/Oververhittingsbeveiliging	●/●/●	●/●/●
Restwarmte-indicator	●	●
Technische gegevens		
Afmetingen in mm (b x d)	806 x 526	800 x 520
Maten van de uitsnijding bij vlakke inbouw (b x d)	-	780/804 x 500/524
Maten van de uitsnijding bij opbouw (b x d)	780 x 500	780 x 500
Totale aansluiting in kW/Spanning in V/Zekering in A	7,47/230/16	7,47/230/16
Meegelerde accessoires		
Aansluitkabel	●	●
Apart aan te kopen accessoires		
Ombouwkit luchtcirculatie/regenereerbaar actief koolstoffilter	DUU 1000-1/DKF 1000 R	DUU 1000-1/DKF 1000 R
Indicatieve marktprijs in euro (Recupelbijdrage en btw inbegrepen)	2.999,-	2.999,-

Miele SmartLine CombiSet - Flexibel en elegant

Individuele en onbeperkte combinatieopties



Inductie:

Snel en energie-efficiënt: bij inductiekoken wordt de warmte direct in de pan gegenereerd en de grootte van de pan wordt automatisch herkend. Het voordeel is dat er praktisch geen energie verloren gaat. Koken is bijzonder veilig, aangezien de plaatsen rond de kookzones relatief koel blijven. Zowel de flexibiliteit als de snelheid van de PowerFlex-kookzones zijn uniek. Door de vele voordelen die hij biedt, wordt er in professionele keukens vaak gebruik gemaakt van inductie.



Gas

Gas is een primaire energiebron. Primaire energie wordt opgewekt uit natuurlijke, niet-geraffineerde bronnen die gebruikt kunnen worden zonder omzetting. Dat is de reden waarom koken met gas bijzonder milieuvriendelijk is.





Inductiewok

Professionele klasse: de wokpan van Miele past perfect in de uitdieping van het keramisch kookvlak. Dit resulteert in een optimale warmteverdeling en perfect gekookt voedsel. Het intelligente Control Induc®-systeem voorkomt oververhitting van olie of vet op een betrouwbare manier. De inductiewok van Miele biedt ook speciale voordelen voor de gebruiker, zoals de Boostertechnologie.



TeppanYaki

Een moderne traditionele Japanse bereidingswijze: koken met een TeppanYaki is een culinaire ervaring in moderne keukens. Voedsel wordt direct op een heet roestvrijstalen oppervlak bereid. De inductie-TeppanYaki van Miele heeft twee aparte warmtecircuits: hierdoor kunt u bijv. voedsel met verschillende hittevereisten op hetzelfde moment bereiden of voedsel warm houden.



Werkbladdampkap

Het bereiden van voedsel zonder onaangename dampen en geuren is mogelijk dankzij de nieuwe werkbladdampkap van Miele. Deze wordt geïnstalleerd tussen twee SmartLine-elementen en zuigt kookdampen direct aan de bron af. De werkbladdampkap kan ook naast gaseenheden geïnstalleerd worden. Het deksel doet namelijk dienst als magnetische FlameGuard.



Elegant design en perfecte combinatieopties

De productfuncties* van de Miele-SmartLine CombiSet-elementen

Exclusief Miele SmartSelect

Met deze functie kunt u snel en intuïtief het vermogen instellen. Elke kookzone heeft zijn eigen geel numeriek display met achtergrondverlichting. Dit zorgt ervoor dat het display gemakkelijk vanuit alle hoeken gelezen kan worden. De duur van de timer kan zelfs nog gemakkelijker ingesteld worden door apart te besturen kookwekkers, automatische uitschakeling en een 3-cijferindicator.



Exclusief Miele PowerFlex

Veelzijdig en flexibel: zelfs grote potten en pannen kunnen snel en eenvoudig verhit worden.



Exclusief Miele TwinBooster

Unieke flexibiliteit: de inductiewarmte kan individueel verdeeld of voor één zone gebruikt worden.



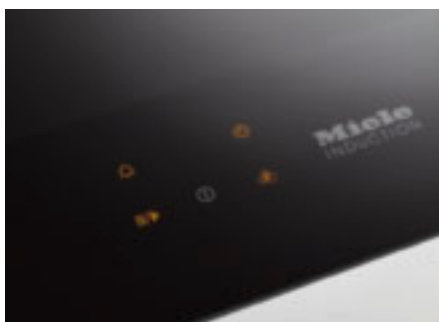
Recall-functie

De Geheugenfunctie: wordt het kookvlak per ongeluk uitgeschakeld, dan worden de instellingen van het kookvlak 10 seconden bijgehouden.



Permanente pandetectie

Automatische activering van het cijferdisplay: zodra het kookvlak wordt ingeschakeld, worden pannen die zich reeds op een kookzone bevinden, gedetecteerd.



Stop & Go

Voedsel kan niet aanbranden: alle kookzones kunnen naar vermogensinstelling 1 geschakeld worden met een druk op de knop.

* Afhankelijk van het model

Wat betekenen de pictogrammen?

Alle symbolen van SmartLine CombiSet-elementen in een oogopslag

De diagrammen op de volgende bladzijden bevatten gedetailleerde informatie over alle Miele-SmartLine CombiSet-elementen. In het algemeen hebben producten van Miele verschillende functies en eigenschappen

Pictogrammen van de belangrijkste functies die zich direct boven het product bevinden, garanderen differentiatie in een oogopslag. Voor een sneller overzicht geven we u op deze bladzijde een korte verklaring van de gebruikte pictogrammen in deze productgroep aan de hand van een voorbeeld.



Smartline
Geeft de ontwerplijn aan



Alle SmartLine-toepassingen kunnen geregeld worden zoals u het wilt



Besturingstechnologieën
Geeft het type van de geïnstalleerde besturingen aan



Vermogensniveaus kunnen heel snel en intuïtief geselecteerd worden. Geel numeriek display met achtergrondverlichting



Snelle en eenvoudige activatie van elke kookzone via een aparte knop



Flexibiliteit
Geeft aan welke types van kookzones beschikbaar zijn



Een extra grote zone voor twee potten of pannen, een grote braadpan of een grote pastakom



Perfecte resultaten dankzij de inductie- en Boostertechnologie



Twee aparte grillzones met onafhankelijke besturingen zorgen ervoor dat u tegelijkertijd voedsel kunt grillen en warm houden



Voedsel wordt direct op een heet roestvrijstalen oppervlak bereid. Twee opwarmcircuits met onafhankelijke besturingen



TwinBooster
Geeft aan of de toepassing een TwinBooster heeft



Twee vermogensniveaus voor extreem korte opwarmtijden



Warm houden
Geeft aan of de toepassing een warmhoudfunctie heeft



Voedsel warm houden op servertemperatuur onafhankelijk van de hoeveelheid



GasStop
Geeft aan of de toepassing de GasStop-functie heeft



Hoge mate van veiligheid door onmiddellijke onderbreking van de gastoevoer als de vlam het niet doet



10 x filter
Geeft aan of de toepassing een 10-laagse metalen filter heeft



10-laagse metalen vetfilter, geschikt voor reiniging in een vaatwasser



ECO-motor
Geeft aan of de toepassing een energie-efficiënte gelijkstroommotor heeft



Heel efficiënte werkbladdampkap



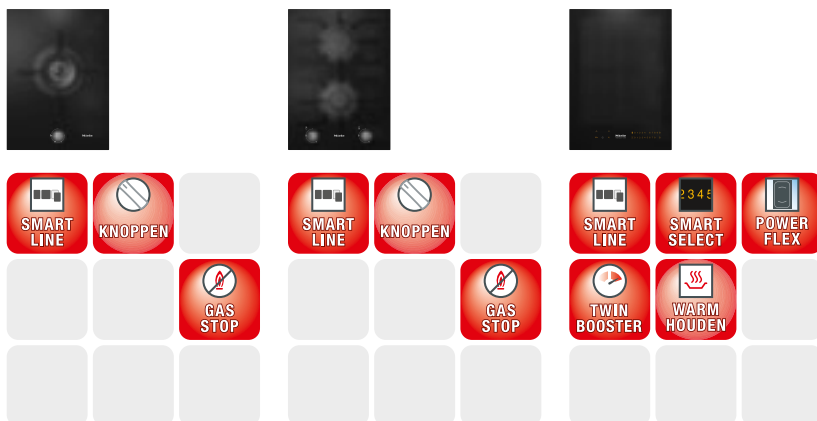
Energie-efficiëntie
Geeft de energie-efficiëntieklasse aan



Geeft de energie-efficiëntieklasse A aan

CombiSet

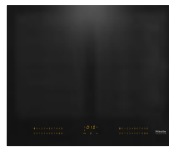
SmartLine



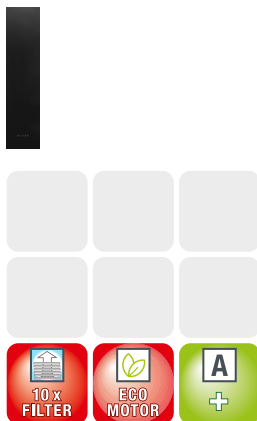
Type	CS 7101 FL	CS 7102 FL	CS 7612 FL
Soort verwarming	Gas	Gas	Inductie
Uitvoering en design			
SmartLine	●	●	●
Kleur van het keramisch glas	zwart	zwart	zwart
Vlakke inbouw, zonder rand	●	●	●
Opbouw, zonder rand	●	●	●
Gietijzeren pannendrager (matzwart geëmailleerd)	●	●	–
Gietijzeren rooster	–	–	–
Roestvrijstalen Teppan-oppervlak	–	–	–
Ingewerkte wok-vorm van glas	–	–	–
Aantal kookzones	1	2	2
PowerFlex-kookzones			
Aantal/diameter in mm	–	–	2/150 x 230
Vermogen/Booster/TwinBooster in W	–	–	2.100/3.000/3.650
Kookzone			
Positie/type/diameter in mm	midden/Dual-Wok/150 – 280	vooraan/Normale brander/ 100 – 200	midden/PowerFlex-brug/ 230 x 390
Vermogen/Booster/TwinBooster in W	4.500	1.700	2.100/3.000/3.650
Kookzone			
Positie/type/diameter in mm	–	achteraan/Intensieve brander/ 140 – 220	–
Vermogen/Booster/TwinBooster in W	–	2.700	–
Bedieningsgemak			
Bediening met knoppen	●	●	–
Elektrische ontsteking met éénhandsbediening	●	●	–
Touch-bediening	–	–	SmartSelect
Weergavekleur	–	–	geel
Digitale aanduiding van het vermogen in stappen	–	–	●
Permanente panherkenning	–	–	●
Recall-functie	–	–	●
Stop&Go-functie	–	–	●
Timer	–	–	●
Automatische uitschakeling	–	–	●
Kookstartautomaat	–	–	●
Warmhouden	–	–	●
Individuele instelmogelijkheden (bijv. signaaltone)	–	–	●
Onderhoud en reinigen			
Eenvoudig te reinigen keramisch glas	●	●	●
Veegbescherming	–	–	●
Vaatwasbestendige pannendrager	●	●	–
Vaatwasbestendige grillplaat	–	–	–
Veiligheid			
Veiligheidsuitschakeling/Vergrendelingsfunctie/Ingebruiknameblokkering	–	–	●/●/●
Controle foutmelding/Geïntegreerde koelventilator/Oververhittingsbeveiliging	–	–	●/●/●
Restwarmte-indicator	–	–	●
GasStop	●	●	–
Technische gegevens			
Afmetingen in mm (breedte x diepte)	378 x 520	378 x 520	378 x 520
Maten van de uitsnijding in mm (breedte x diepte) voor opbouw	358 x 500	358 x 500	358 x 500
Maten van de uitsnijding in mm (breedte x diepte) voor vlakke inbouw	358 x 500/382 x 524	358 x 500/382 x 524	358 x 500/382 x 524
Totale aansluiting in kW/Spanning in V/Zekering in A	0,025/230/10	0,025/230/10	3,65/230/16
Meegelerde accessoires			
Aansluitkabel	●	●	●
Wokpan (uncoated)	–	–	–
Indicatieve marktprijs in euro (Recupelbijdrage en btw inbegrepen)	1.199,–	1.149,–	1.249,–



Type	CS 7611 FL – Wok	CS 7632 FL – TeppanYaki
Soort verwarming	Inductie	Inductie
Uitvoering en design		
SmartLine	●	●
Kleur van het keramisch glas	zwart	zwart
Vlakke inbouw, zonder rand	●	●
Opbouw, zonder rand	●	●
Gietijzeren pannendrager (matzwart geëmailleerd)	–	–
Gietijzeren rooster	–	–
Roestvrijstalen Teppan-oppervlak	–	●
Ingewerkte wok-vorm van glas	●	–
Aantal kookzones	1	2
PowerFlex-kookzones		
Aantal/diameter in mm	–	–
Vermogen/Booster/TwinBooster in W	–	–
Kookzone		
Positie/type/diameter in mm	midden/Wok/300	vooraan/TeppanYaki-vlak/ 305 x 175
Vermogen/Booster/TwinBooster in W	2.400/3.200/–	1.400/–/–
Kookzone		
Positie/type/diameter in mm	–	achteraan/TeppanYaki-vlak/ 305 x 175
Vermogen/Booster/TwinBooster in W	–	1.400/–/–
Bedieningsgemak		
Bediening met knoppen	–	–
Elektrische ontsteking met éénhandsbediening	–	–
Touch-bediening	SmartSelect	SmartSelect
Weergavekleur	geel	geel
Digitale aanduiding van het vermogen in stappen	●	●
Permanente panherkenning	●	–
Recall-functie	●	●
Stop&Go-functie	●	–
Timer	●	–
Automatische uitschakeling	●	●
Kookstartautomaat	●	–
Warmhouden	●	●
Individuele instelmogelijkheden (bijv. signaaltone)	●	●
Onderhoud en reinigen		
Eenvoudig te reinigen keramisch glas	●	●
Veegbescherming	●	●
Vaatwasbestendige pannendrager	–	–
Vaatwasbestendige grillplaat	–	–
Veiligheid		
Veiligheidsuitschakeling/Vergrendelingsfunctie/Ingebruiknameblokkering	●/●/●	●/●/●
Controle foutmelding/Geïntegreerde koelventilator/Oververhittingsbeveiliging	●/●/●	●/●/●
Restwarmte-indicator	●	●
GasStop	–	–
Technische gegevens		
Afmetingen in mm (breedte x diepte)	378 x 520	378 x 520
Maten van de uitsnijding in mm (breedte x diepte) voor opbouw	358 x 500	358 x 500
Maten van de uitsnijding in mm (breedte x diepte) voor vlakke inbouw	358 x 500/382 x 524	358 x 500/382 x 524
Totale aansluiting in kW/Spanning in V/Zekering in A	3,0/230/16	2,8/230/16
Meegeleverde accessoires		
Aansluitkabel	●	●
Wokpan (uncoated)	●	–
Indicatieve marktprijs in euro (Recupelbijdrage en btw inbegrepen)	2.099,–	2.199,–



Type	KM 6329
Soort verwarming	Inductie
Uitvoering en design	
SmartLine	●
Elegante, glaskeramische oppervlakken	●
Kleur van het keramisch glas	zwart
Vlakke inbouw, zonder rand	●
Opbouw, zonder rand	●
Gietijzeren pannendrager (matzwart geëmailleerd)	–
Gietijzeren rooster	–
Roestvrijstalen Teppan-oppervlak	–
Ingewerkte wok-vorm van glas	–
Aantal kookzones	4
PowerFlex-kookzones	
Aantal/diameter in mm	4/150 x 230
Vermogen/Booster/TwinBooster in W	2.100/3.000/3.650
Kookzone	
Positie/type/diameter in mm	links/PowerFlex-brug/230 x 390
Vermogen/Booster/TwinBooster in W	3.400/4.800/7.300
Kookzone	
Positie/type/diameter in mm	rechts/PowerFlex-brug/230 x 390
Vermogen/Booster/TwinBooster in W	3.400/4.800/7.300
Bedieningsgemak	
Bediening met knoppen	–
Elektrische ontsteking met éénhandsbediening	–
Touch-bediening	SmartSelect
Weergavekleur	geel
Digitale aanduiding van het vermogen in stappen	●
Permanente panherkenning	●
Recall-functie	●
Stop&Go-functie	●
Timer	●
Automatische uitschakeling	●
Kookstartautomaat	●
Warmhouden	●
Individuele instelmogelijkheden (bijv. signaaltönen)	●
Onderhoud en reinigen	
Eenvoudig te reinigen keramisch glas	●
Veegbescherming	●
Vaatwasbestendige pannendrager	–
Vaatwasbestendige griplaat	–
Veiligheid	
Veiligheidsuitschakeling/Vergrendelingsfunctie/Ingebruiknameblokkering	●/●/●
Controle foutmelding/Geïntegreerde koelventilator/Oververhittingsbeveiliging	●/●/●
Restwarmte-indicator	●
GasStop	–
Technische gegevens	
Afmetingen in mm (breedte x diepte)	620 x 520
Maten van de uitsnijding in mm (breedte x diepte) voor opbouw	600 x 500
Maten van de uitsnijding in mm (breedte x diepte) voor vlakke inbouw	600 x 500/624 x 524
Totale aansluiting in kW/Spanning in V/Zekering in A	7,3/230/16
Meegeleverde accessoires	
Aansluitkabel	●
Wokpan (uncoated)	–
Indicatieve marktprijs in euro (Recupelbijdrage en btw inbegrepen)	1.549,–



1) Het geheel van de uitsnijdingsmaten voor een combinatie van SmartLine toestellen, is te vinden in het hoofdstuk "Inbouwschetsen".

2) Norm voor het ventilatievermogen: EIN 61591

Geluidsvermogen: EN 60704-3

Geluidsdruk: EN 60704-2-13

Type	CSDA 7000
Werkbladdampkap	●
Design	
SmartLine	●
Vlakke inbouw, zonder rand/Opbouw, zonder rand	●/●
Functies	
Werking met luchtafvoer/met luchtrecirculatie	●/●
Bedieningsgemak	
Bediening met tiptoetsen	Smart Select
Digitale aanduiding van het vermogen in stappen	●/geel
Aantal 10- lagige metalen vetfilters	1
CleanCover; binnenruimte van de schouw gemakkelijk schoon te maken	●
Gemakkelijk te reinigen glaskeramiek	●
Veiligheidsuitschakeling/Luchtafzuiging achteraf 5/15 min.	●/●
Technische gegevens	
Afmetingen in mm (b x h x d)	120 x 165 x 520
Maximale inbouwhoogte met aansluitkast in mm	165
Afmetingen uitsparing in mm (breedte x diepte) voor opbouw ¹⁾	100 x 500
Uitsparing in mm (breedte x diepte) voor vlakke inbouw ¹⁾	100/124 x 500/524
Totale aansluiting in kW/Spanning in V/Zekering in A	0,17/230/16
Zuinigheid en duurzaamheid	
Energie-efficiëntieklasse	A+
Energieverbruik per jaar in kWh	29,3
Eco-motor (gelijkstroommotor)	●
Ventilatievermogen bij maximale diameter afvoertuit ²⁾	
Ventilatievermogen met luchtafvoer max. diameter	
Luchtafvoer (niet bij externe variant) – Luchtcirculatie	
Ventilatiestand 3: ventilatievermogen (m ³ /h)	440 – 380
Geluid (dB(A) re1pW)/Geluidsdruk (dB(A) re20μPa)	66/51 – 73/58
In Booster-functie: ventilatievermogen (m ³ /h)	535 – 460
Geluid (dB(A) re1pW)/Geluidsdruk (dB(A) re20μPa)	70/78 – 55/63
Montage	
Sokkelventilator met aansluiting luchtafvoer	●
Aansluiting luchtafvoer naar achteraan en zijdelings	●
Afmetingen van de luchtafvoersteunen in mm (breedte x diepte)	222 x 89
Meegeleverde accessoires	
Aansluitkabel met stekker	●
Apart aan te kopen accessoires	
Ombouwset nodig voor luchtcirculatie/ Regenereerbare Actieve-koolfilter	DUU 1000-1/DKF 1000 R
Geluidsdemper DASD 150/Lamellenrooster DMK 150 met muurdoorvoer	●/●
Indicatieve marktprijs in euro (Recupelbijdrage en btw inbegrepen)	1.299,-





Miele

Uw eigen professionele keukeninrichting

Combineren naar believen met de Miele-ProLine CombiSet

De soorten

ProLine CombiSet

Alle CombiSet-elementen worden bediend op het element zelf. Er hoeft dus geen fornuis onder te worden ingebouwd. Voordeel? De ruimte onder de CombiSet-elementen kunt u afhankelijk van het type benutten voor een lade of kastelementen. Zo kunt u uw keuken in alle vrijheid indelen.

De typen



HiLight

De kookzone wordt verwarmd via verwarmingselementen onder de glaskeramiëkplaat. De kookzone krijgt dan de typisch gloeiend rode kleur. Net zoals klassieke HiLight-kookvlakken beschikken ook HiLight-kookvlakken van het CombiSet-gamma over variozones of braadzones.

Inductie

Bij het koken met inductie wordt de warmte rechtstreeks in de bodem van de pan opgewekt. Het toestel herkent automatisch de grootte van de pan. Voordelen? Vrijwel geen energieversterving. En vooral veilig kookplezier. De omgeving van de kookzone blijft immers relatief koel. Handige voorzieningen verhogen het comfort.

Gas

Of u nu iets krachtig wilt braden of zachtjes wilt laten sudderen: alles is mogelijk met klassieke Miele-gaskookvlakken. De elektronisch gestuurde CombiSet-gasbranders blinken uit in veiligheid en comfort met innovatieve voorzieningen.

Ruime keuze aan breedten



Kookt u doorgaans met weinig kookgerei? Of bent u iemand die graag copieuze maaltijden op tafel tovert waarvoor u veel potten en pannen nodig hebt? Afhankelijk van het type, zijn de CombiSet-elementen beschikbaar in 2 toestelbreedten. U kunt ze naar believen naast elkaar inbouwen.

De klassieke breedte – 288 mm breed
De extra comfortabele breedte – 380 mm breed

U kunt dus in alle vrijheid de toestellen combineren die u wenst. En u hebt altijd voldoende plaats voor uw kookgerei.



Veelzijdigheid

De specialisten in het Miele-ProLine CombiSet-gamma



Inductie-wok

De Miele-wokpan ligt perfect verzonken in een glaskeramiekplaat met een uitsparing. Zo wordt de warmte optimaal verdeeld. Het intelligente Control-Induc®-systeem voorkomt dat oliën en vetten oververhit raken. Speciale voorzieningen zoals boostertechnologie zorgen ervoor dat de Miele-inductie-wok extra comfortabel te gebruiken is.



Grill

Niets lekkerder dan vlees, vis of groenten die op de grill worden bereid. Het toestel is uitgerust met twee grillzones, die los van elkaar kunnen worden geregeld. Zo kunt u gelijktijdig eten grillen en warmhouden. Wanneer u de grill gebruikt met watervulling, zijn uw gerechten bijzonder sappig. Vult u de grillkuip met lavastenen, dan krijgen de gerechten een typische grillsmak.



TeppanYaki

Bereidt eten rechtstreeks op het hete roestvrijstalen oppervlak. De Miele TeppanYaki heeft twee verwarmingskringen, die los van elkaar te gebruiken zijn. Zo kunt u meerdere levensmiddelen tegelijk bereiden of warmhouden, elk met een verschillende temperatuur.



Friteuse

Voor liefhebbers van heerlijk knapperige gerechten mag de friteuse niet ontbreken. Een aanduiding geeft aan wanneer de olie de ingestelde temperatuur heeft bereikt. Voordelen? Perfecte resultaten. En ook een veilige bereiding: u vermijdt dat er acrylamide wordt gevormd, een stof die risico's inhoudt voor de gezondheid. Ook handig is dat u in de friteuse niet alleen kunt frituren. Met behulp van de pastabak kunt u evengoed snel en eenvoudig uw lievelingspasta bereiden.



Welke speciale comfortkenmerken wenst u?

De producthighlights* van de Miele-ProLine CombiSet

Miele-ProLine CombiSet-elementen fascineren door hun speciale kenmerken op gebied van design en comfort. Ondanks de onafhankelijke functionaliteit van elk afzonderlijk toestel zijn alle modellen als het ware uit één stuk gegoten. De gecombineerde inbouwapparaten hebben een homogene vormgeving en vormen altijd één geheel. Een echte design-highlight voor elke keuken!



De toestelbreedten

Veelzijdig programma: dankzij de 2 verschillende breedtes zijn individuele combinaties altijd mogelijk.

Roestvrijstalen randlijsten

Gelijk randlijstontwerp: ongeacht welke CombiSet-elementen u ook met elkaar combineert, ze passen optisch gezien altijd perfect bij elkaar.

Knoppen

Passend comfort: metalen knoppen* vervolledigen het harmonieuze design van de CombiSet-elementen.

Schuin geplaatst bedieningspaneel

Perfekte uitstraling: een ergonomisch geplaatst bedieningselement vergemakkelijkt de bediening.

Weergave-elementen

Veilig en doeltreffend: het display met tot drie weergave-modi.

* afhankelijk van het model

Wat betekenen de pictogrammen?


Alle symbolen voor de ProLine CombiSet in vogelvlucht


Op deze pagina wordt de ProLine CombiSet van Miele nog eens in detail weergegeven in tabellen. De producten van Miele hebben veel verschillende functies en eigenschappen.


De belangrijkste kenmerken worden vlak boven het product vermeld via pictogrammen. Zo kunt u in één oogopslag vergelijken. Op deze pagina vindt u een handig overzicht van alle gebruikte symbolen, telkens met een woordje uitleg erbij.





 **Bedieningsfilosofie**
Toont de bedieningswijze van het toestel

 Selectie van bedrijfsmodus en kooktijd via bedieningsknoppen


 **GasStop & ReStart**
Geeft aan of het GasStop & ReStart heeft


 Meer comfort door automatische herontsteking bij het uitgaan van de vlam

 **QuickStart**
Het toestel is met QuickStart uitgerust

 Meer comfort door een versnelde ontsteking van de gasvlam

 **TwinBooster**
Geeft aan of het toestel over een Boosterfunctie beschikt

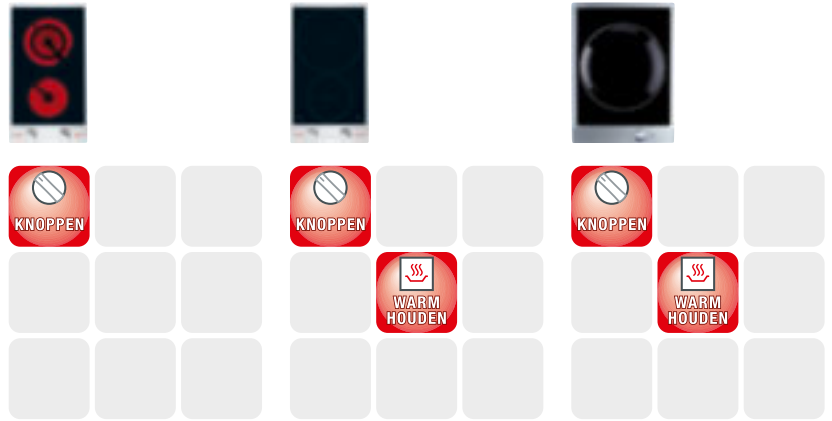
 Twee vermogensniveaus voor extreem korte aankooktijden

 **Warmhouden**
Geeft aan of het toestel over de warmhoudfunctie beschikt

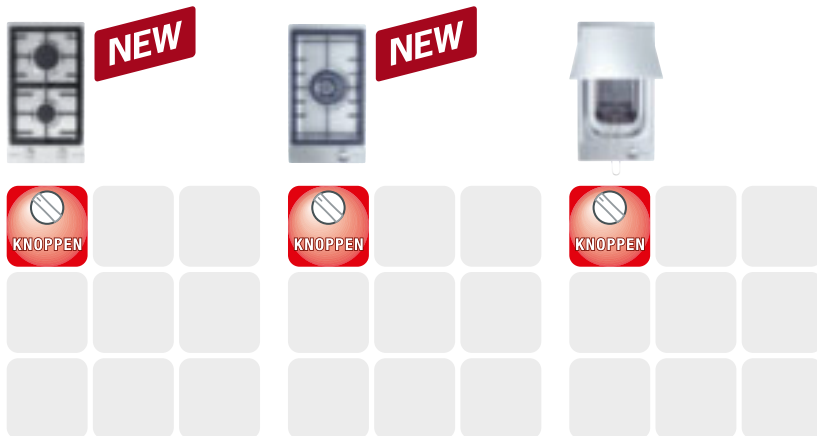
 Serveertemperatuur wordt behouden, ongeacht de hoeveelheid

CombiSet

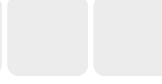
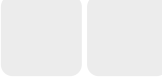
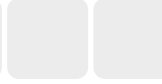
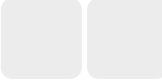
ProLine



Type	CS 1112 E	CS 1212-1 i	CS 1223-1 i
Soort verwarming/toestel	Elektrisch kookvlak	Inductiekookvlak	Inductie-wok
Model			
CombiSet-element	●	●	●
Design			
Randafwerking	Opstaande rand r.v.s.	Opstaande rand r.v.s.	Opstaande rand r.v.s.
Gietijzeren pannendragers (mat zwart geëmailleerd)/gietijzeren rooster	-/-	-/-	-/-
Kookzone			
Positie/Soort/Diameter in mm	vooraan/Vario/145	vooraan/Vario/100 – 160	midden/Vario/300
Vermogen in W/Booster/TwinBooster	1.200/-/-	1.400/2.200/-	2.400/3.200/-
Kookzone			
Positie/Soort/Diameter in mm	achteraan/Vario/100/180	achteraan/Vario/160 – 230	-/-/-
Vermogen in W/Booster/TwinBooster	600/1.800/-/-	2.300/3.000/3.700	-/-/-
Kookzone			
Positie/Soort/Diameter in mm	-/-/-	-/-/-	-/-/-
Vermogen in W/Booster/TwinBooster	-/-/-	-/-/-	-/-/-
Kookzone			
Positie/Soort/Diameter in mm	-/-/-	-/-/-	-/-/-
Vermogen in W/Booster/TwinBooster	-/-/-	-/-/-	-/-/-
Kookzone			
Teppan-oppervlak in mm/Vermogen Teppan-oppervlak in W	-/-	-/-	-/-
Grill-oppervlak in mm/Vermogen Grill-oppervlak in W	-/-	-/-	-/-
Vermogen friteuse in W	-	-	-
Draagkracht van de weegschaal in kg	-	-	-
Bedieningscomfort			
Bediening met regelknoppen	●	●	●
Aanduiding			
Aanduiding resterende warmte	●	●	●
Aanduiding v.h. gewicht in de display met tara-functie	-	-	-
Aanduiding temperatuur bereikt	-	-	-
Veiligheid			
Restwarmte-indicatie/Controlelampje voor "in werking"	-/●	-/●	-/●
Vingerbeveiliging	-	-	-
Technische gegevens			
Afmetingen in mm (b x d)	288 x 520	288 x 520	380 x 520
Inbouwhoogte onderkast in mm	-	-	-
Maten van de uitsnijding in mm (b x d)	272 x 500	272 x 500	364 x 500
Totale aansluitwaarde in kW	3,0	3,7	3,2
Meegeleverd toebehoren			
Glaskrabber/Aansluitkabel	●/●	-/●	-/●
Batterijen	-	-	-
Lavastenen/Reinigingsborstel	-/-	-/-	-/-
Frituurbak/Deksel voor friteuse	-/-	-/-	-/-
Wokpan	-	-	●
Indicatieve marktprijs in euro (Recupelbijdrage en btw inbegrepen)	949,-	1.199,-	2.099,-



Type	CS 1012-2	CS 1011-1	CS 1411 F
Soort verwarming/toestel	Gaskookvlak	Gaskookvlak	Friteuse
Model			
CombiSet-element	●	●	●
Design			
Randafwerking	Opstaande rand r.v.s.	Opstaande rand r.v.s.	Opstaande rand r.v.s.
Gietijzeren pannendragers (mat zwart geëmailleerd)/gietijzeren rooster	●/-	●/-	-
Kookzone			
Positie/Soort/Diameter in mm	vooraan/normale brander/ 100 – 240	midden/Dual-Wok/150 – 280	-/-/-
Vermogen in W/Booster/TwinBooster	1,6 kW/-/-	6,00 kW/-/-	-/-/-
Kookzone			
Positie/Soort/Diameter in mm	achteraan/intensieve brander/ 100 – 220	-/-/-	-/-/-
Vermogen in W/Booster/TwinBooster	3,0 kW/-/-	-/-/-	-/-/-
Kookzone			
Positie/Soort/Diameter in mm	-/-/-	-/-/-	-/-/-
Vermogen in W/Booster/TwinBooster	-/-/-	-/-/-	-/-/-
Kookzone			
Positie/Soort/Diameter in mm	-/-/-	-/-/-	-/-/-
Vermogen in W/Booster/TwinBooster	-/-/-	-/-/-	-/-/-
Kookzone			
Teppan-oppervlak in mm/Vermogen Teppan-oppervlak in W	-/-	-/-	-/-
Grill-oppervlak in mm/Vermogen Grill-oppervlak in W	-/-	-/-	-/-
Vermogen friteuse in W	-	-	2.400
Draagkracht van de weegschaal in kg	-	-	-
Bedieningscomfort			
Bediening met regelknoppen	●	●	●
Aanduiding			
Aanduiding resterende warmte	●	●	-
Aanduiding v.h. gewicht in de display met tara-functie	-	-	-
Aanduiding temperatuur bereikt	-	-	●
Veiligheid			
Restwarmte-indicatie/Controlelampje voor "in werking"	-/●	-/●	-/●
Vingerbeveiliging	-	-	-
Technische gegevens			
Afmetingen in mm (b x d)	288 x 520	288 x 520	288 x 520
Inbouwhoogte onderkast in mm	-	-	225
Maten van de uitsnijding in mm (b x d)	272 x 500	272 x 500	272 x 500
Totale aansluitwaarde in kW	0,025	0,025	2,4
Meegeleverd toebehoren			
Glaskrabber/Aansluitkabel	-/●	-/●	-/●
Batterijen	-	-	-
Lavastenen/Reinigingsborstel	-/-	-/-	-/-
Frituurbak/Deksel voor friteuse	-/-	-/-	●/●
Indicatieve marktprijs in euro (Recupelbijdrage en btw inbegrepen)	999,-	949,-	1.249,-



Type	CS 1312 BG	CS 1327 Y
Soort verwarming/toestel	Grill	TeppanYaki
Model		
CombiSet-element	●	●
Design		
Randafwerking	Opstaande rand r.v.s.	Opstaande rand r.v.s.
Gietijzeren pannendragers (mat zwart geëmailleerd)/gietijzeren rooster	-/●	-
Kookzone		
Positie/Soort/Diameter in mm	-/-/-	-/-/-
Vermogen in W/Booster/TwinBooster	-/-/-	-/-/-
Kookzone		
Positie/Soort/Diameter in mm	-/-/-	-/-/-
Vermogen in W/Booster/TwinBooster	-/-/-	-/-/-
Kookzone		
Positie/Soort/Diameter in mm	-/-/-	-/-/-
Vermogen in W/Booster/TwinBooster	-/-/-	-/-/-
Kookzone		
Positie/Soort/Diameter in mm	-/-/-	-/-/-
Vermogen in W/Booster/TwinBooster	-/-/-	-/-/-
Kookzone		
Teppan-oppervlak in mm/Vermogen Teppan-oppervlak in W	-/-	350 x 450/3.000
Grill-oppervlak in mm/Vermogen Grill-oppervlak in W	250 x 450/3.000	-
Vermogen friteuse in W	-	-
Draagkracht van de weegschaal in kg	-	-
Bedieningscomfort		
Bediening met regelknoppen	●	●
Aanduiding		
Aanduiding resterende warmte	-	●
Aanduiding v.h. gewicht in de display met tara-functie	-	-
Aanduiding temperatuur bereikt	-	-
Veiligheid		
Restwarmte-indicatie/Controlelampje voor "in werking"	-/●	-/●
Vingerbeveiliging	-	-
Technische gegevens		
Afmetingen in mm (b x d)	288 x 520	380 x 520
Inbouwhoogte onderkast in mm	100	-
Maten van de uitsnijding in mm (b x d)	272 x 500	364 x 500
Totale aansluitwaarde in kW	3,0	2,3
Meegeleverd toebehoren		
Glaskrabber/Aansluitkabel	-/●	-/●
Batterijen	-	-
Lavastener/Reinigingsborstel	●/●	-/-
Frituurbak/Deksel voor friteuse	-/-	-/-
Indicatieve marktprijs in euro (Recupelbijdrage en btw inbegrepen)	1.099,-	2.049,-



Soorten

Gaskookvlakken

Alle Miele-gaskookvlakken worden bediend op het kookvlak zelf. Er hoeft dus geen oven onder te worden ingebouwd. Voordeel? De ruimte onder het kookvlak kunt u benutten voor een lade of kastelementen. Zo kunt u uw keuken in alle vrijheid indelen.



Modellen



Gas

Gas is primaire energie, energie die rechtstreeks afkomstig is uit de natuur en die geen omzetting of transformatie hoeft te ondergaan voor gebruik. Koken met gas is dus erg milieuvriendelijk. Gas kan ook bogen op een lange traditie. De eerste gaskachels ontstonden in de 19de eeuw, lang voordat de elektrische kooktoestellen hun intrede deden.

Omschakeling naar rijk gas

Vanaf begin 2018 tot 2029 worden de delen van het Belgische aardgasdistributienet die met laag calorisch aardgas worden gevoed geleidelijk geconverteerd naar hoog calorisch gas.

De Miele aardgaskookvlakken werken probleemloos op beide soorten aardgas. Een bijregeling door een technicus is in principe niet nodig.

Meer informatie over deze conversie kunt u vinden op www.gasverandert.be.

De ideale omstandigheden om te koken zoals u wilt

De designvarianten en bedieningsconcepten van de Miele-gaskookvlakken

Ruime keuze aan formaten



Klassiek
60 cm breed – Kookvlakken met 4 branders



Comfortabel
75 cm breed – Kookvlakken met 5 branders



Royaal
90 mm breed - extra brede kookvlakken met 5 branders

Designvarianten



Klassiek - Gaskookplaten in roestvrij staal



Geïntegreerd – gaskookvlakken met een lekblad van roestvrij staal



Ingetogen elegant – gaskookvlakken met een glaskeramiekplaat

Bedieningsconcepten



Gaskookvlakken zonder elektronische besturing
Alle Miele-gaskookvlakken zijn uitgerust met GasStop. Als de gasvlam uitgaat, bijv. door overkokend voedsel of door tocht, sluit GasStop de gastoevoer direct af. Zo hoeft u nooit te vrezen dat er ongemerkt gas ontsnapt.



Gaskookvlakken met elektronische besturing
QuickStart zorgt voor snelle ontsteking en GasStop & ReStart voor automatische herontsteking als de vlam dooft. Sommige toestellen zijn ook uitgerust met een kookwekker en een aanduiding van resterende warmte.



Koken wordt puur plezier met deze exclusieve uitrusting

De highlights* van de Miele-gaskookvlakken

Gaskookvlakken met een elektronische besturing

Miele-gaskookvlakken met een elektronische besturing zijn uitgerust met voorzieningen die de veiligheid en het comfort naar een nóg hoger niveau tillen: Quick-Start zorgt voor een snelle ontsteking en Gas-Stop & ReStart voor automatische herontsteking als de vlam dooft. Sommige toestellen zijn ook uitgerust met een kookwekker, een aanduiding "warm" en een aanduiding van resterende warmte.



ComfortClean-pandragers

Supervlot te reinigen; u doet de pandragers gewoon in de afwasautomaat. Zo blijft uw gaskookvlak lang schoon.



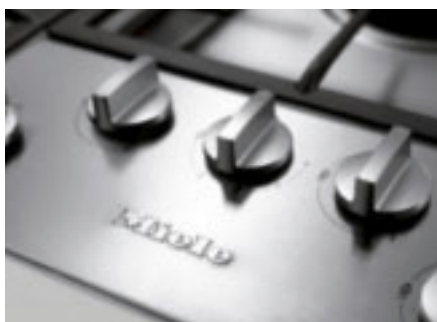
Design: voor elk wat wils

Oogstrelende designvarianten voor elke smaak: kies voor een uitgepuurde roestvrijstalen look of voor ingetogen keramische elegantie.



Geëmailleerde pandragers en branderdelen

Niets gaat langer mee en niets is vlotter te reinigen: geëmailleerde pandragers en branderkoppen met PerfectClean-veredeling.



QuickStart

Gedaan met regelknoppen lang ingedrukt moeten houden: één keer draaien en de brander wordt automatisch ontstoken. Voor maximaal comfort!



GasStop & ReStart

Veilig koken: Als de vlam dooft, probeert de besturing de brander automatisch te herontsteken. Lukt dat niet, dan wordt de gastoevoer afgesloten.

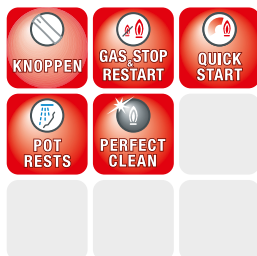
* Afhankelijk van het toestel

Wat betekent elk pictogram?


Alle symbolen voor gaskookvlakken in vogelvlucht


Op deze pagina worden alle gas-kookvlakken van Miele nog eens in detail weergegeven in tabellen. De producten van Miele hebben veel verschillende functies en eigenschappen.


De belangrijkste kenmerken worden vlak boven het product vermeld via pictogrammen. Zo kunt u in één oogopslag vergelijken. Op deze pagina vindt u een handig overzicht van alle gebruikte symbolen, telkens met een woordje uitleg erbij.




 **PerfectClean-brander**
Het toestel is met een Perfect-Clean-brander uitgerust

 Gepatenteerde oppervlakteveredeling voor ongeëvenaard reinigingscomfort


 **Bedieningsfilosofie**
Toont de bedieningswijze van het toestel


 Selectie van bedrijfsmodus en kooktijd via bedieningsknoppen

 **Veiligheid**
Geeft de veiligheidsuitrusting van het toestel aan


 Meer comfort door automatische herontsteking bij het uitgaan van de vlam

 Heel veilig door onmiddellijke onderbreking van de gastoevoer bij het uitgaan van de vlam

 **QuickStart**
Het toestel is met QuickStart uitgerust

 Meer comfort door een versnelde ontsteking van de gasvlam

 **Pannendrager**
Het gaskookvlak is uitgerust met handige steunen voor kookpannen

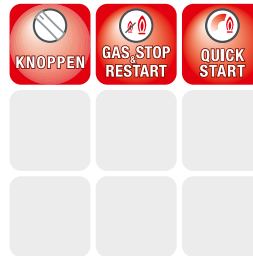
 Eenvoudig reinigen door de speciale steunen voor kookpannen, geschikt voor de vaatwasser

Gaskookvlakken



Type	KM 2010	KM 2032	KM 2356-1
Soort verwarming	Gas	Gas	Gas
Model			
Onafhankelijk van een fornuis	●	●	●
Design			
Oppervlak van hard glas	–	–	–
Rand van r.v.s.	–	–	–
Sierlijsten van r.v.s. vooraan en achteraan	–	–	–
Lekblad van r.v.s.	●	●	●
Gietijzeren pannendragers (mat zwart geëmailleerd)	●	●	●
Uitrusting van de kookzones			
Aantal kookzones	4	5	5
Kookzone			
Positie/Soort/Diameter in mm	vooraan links/ intensieve brander/140 – 240	vooraan links/ intensieve brander/140 – 240	vooraan links/sudderbrander/ 100 – 220
Vermogen in W	2.600	2.600	1.000
Kookzone			
Positie/Soort/Diameter in mm	achteraan links/sudderbrander/ 100 – 220	achteraan links/sudderbrander/ 100 – 220	achteraan links/intensieve brander/120 – 240
Vermogen in W	1.000	1.000	2.700
Kookzone			
Positie/Soort/Diameter in mm	achteraan rechts/normale brander/120 – 220	midden/Mono-Wok/160 – 260	midden/Dual-Wok/150 – 260
Vermogen in W	1.750	3.800	4.500
Kookzone			
Positie/Soort/Diameter in mm	vooraan rechts/normale brander/120 – 220	achteraan rechts/normale brander/120 – 220	achteraan rechts/ normale brander/100 – 220
Vermogen in W	1.750	1.750	1.700
Kookzone			
Positie/Soort/Diameter in mm	–	vooraan rechts/normale bran- der/120 – 220	vooraan rechts/ normale brander/100 – 220
Vermogen in W	–	1.750	1.700
Bedieningscomfort			
Regelknoppen	●	●	●
Kookwekker	–	–	–
Elektrische vonkontsteking, met één hand te bedienen/QuickStart	●/–	●/–	●/●
Huishoudelijke toestellen met elkaar verbinden			
Automatiseringsfunctie Con@ctivity	–	–	–
Onderhoudscomfort			
Eenvoudig schoon te maken keramisch glas	–	–	–
Pannendragers geschikt voor reiniging in de afwasautomaat	–	–	●
Veiligheid			
Veiligheidsuitschakeling	–	–	●
Inschakelblokkering	–	–	–
Aanduiding "warm"/Controlelampje voor "in werking"	–/–	–/–	–/–
Comfort-sneluitschakeling	–	–	–
GasStop/GasStop & ReStart	●/–	●/–	●/●
Technische gegevens			
Afmetingen in mm (b x d)	650 x 520	750 x 520	888 x 508
Maten van de uitsnijding in mm (b x d)	560 x 480 – 490	560 x 480 – 490	862 x 490
Totale aansluitwaarde in kW/Spanning in V/Beveiliging in A	0,025/230 – 240/10	0,025/230 – 240/10	0,025/230/10
Meegleverd toebehoren			
Glaskrabber/Aansluitkabel	–/●	–/●	–/●
Indicatieve marktprijs in euro (Recupelbijdrage en btw inbegrepen)	749,–	949,–	1.549,–

Gaskookvlakken



Type	KM 3010	KM 3054-1
Soort verwarming	Gas	Gas
Model		
Onafhankelijk van een fornuis	●	●
Design		
Oppervlak van hard glas	●	●
Rand van r.v.s.	–	●
Sierlijsten van r.v.s. vooraan en achteraan	●	–
Lekblad van r.v.s.	–	–
Gietijzeren pannendragers (mat zwart geëmailleerd)	●	●
Uitrusting van de kookzones		
Aantal kookzones	4	5
Kookzone		
Positie/Soort/Diameter in mm	vooraan links/intensieve brander/140 – 240	links/Dual-Wok/140 – 260
Vermogen in W	2.700	4.700
Kookzone		
Positie/Soort/Diameter in mm	achteraan links/sudderbrander/100 – 200	vooraan midden/intensieve brander/140 – 240
Vermogen in W	1.000	2.700
Kookzone		
Positie/Soort/Diameter in mm	achteraan rechts/normale brander/120 – 220	achteraan midden/sudderbrander/100 – 200
Vermogen in W	1.700	1.000
Kookzone		
Positie/Soort/Diameter in mm	vooraan rechts/normale brander/120 – 220	achteraan rechts/normale brander/120 – 220
Vermogen in W	1.700	1.700
Kookzone		
Positie/Soort/Diameter in mm	–	vooraan rechts/normale brander/120 – 220
Vermogen in W	–	1.700
Bedieningscomfort		
Regelknoppen	●	●
Kookwekker	–	●
Elektrische vonkontsteking, met één hand te bedienen/QuickStart	●/–	●/●
Huishoudelijke toestellen met elkaar verbinden		
Automatiseringsfunctie Con@ctivity	–	–
Onderhoudscomfort		
Eenvoudig schoon te maken keramisch glas	●	●
Pannendragers geschikt voor reiniging in de afwasautomaat	●	●
Veiligheid		
Veiligheidsuitschakeling	–	●
Inschakelblokkering	–	●
Aanduiding "warm"/Controlelampje voor "in werking"	–/–	●/●
Comfort-sneluitschakeling	–	●
GasStop/GasStop & ReStart	●/–	●/●
Technische gegevens		
Afmetingen in mm (b x d)	626 x 526	942 x 526
Maten van de uitsnijding in mm (b x d)	560 – 600 x 490 – 500	916 x 490 – 500
Totale aansluitwaarde in kW/Spanning in V/Beveiliging in A	0,025/230/10	0,025/230/10
Meegleverd toebehoren		
Glaskrabber/Aansluitkabel	–/●	–/●
Indicatieve marktprijs in euro (Recupelbijdrage en btw inbegrepen)	899,–	1.499,–





Uw keukendesign, doorgetrokken tot in de details

De modellen bij de Miele-dampkappen

Modellen

Wand- en eilanddampkappen

De ideale blikvanger voor uw keuken



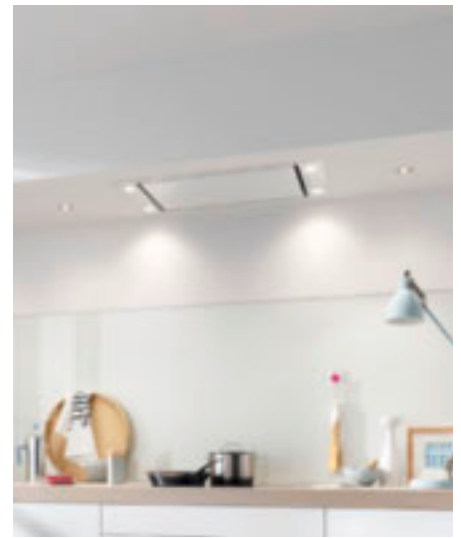
Eilanddampkappen



Wanddampkappen

Plafonddampkappen

Montage in het plafond voor een open leefruimte met een strakke keuken



Downdraft-Werkbladdampkap

De elegante oplossing voor achter het kookvlak



Inbouwdampkappen

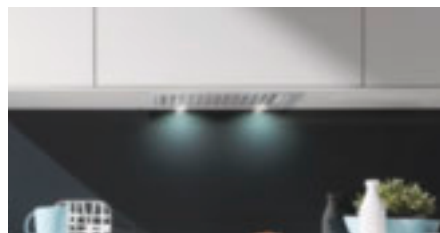
Voor elke inbouwsituatie de juiste oplossing



Telescopische dampkappen



Onderbouwdampkappen



Inbouwgroepen voor inbouw in een schouw of wandkast



DA 2578, 70 cm breed

Inbouwgroepen

Uitbreiding van het toestelprogramma

Een individueel keukendesign - bijvoorbeeld met een opvallende open haard - kan met inbouwgroepen stijlvol aan originaliteit winnen. Dit bouwconcept garandeert u immers een vrijwel onbeperkte vrijheid op gebied van ontwerp en vormgeving. Ideaal voor uw met de hand vervaardigde en op maat gemaakte keuken. Laat uw ideeën de vrije loop!



DA 2558, 50 cm breed



DA 2450, 50 cm breed



DA 2390, 90 cm breed



DA 2360, 60 cm breed

Kies de breedte die ideaal is voor uw kookvlak

De afmetingen bij de Miele-dampkappen



Voor kleine tot middelgrote keukens

Dampkappen van

- 53 cm breed
- 60 cm breed
- 70 cm breed
- 75 cm breed



Voor grote en open keukens

Dampkappen van

- 90 cm breed
- 110 cm breed
- 100 cm breed
- 120 cm breed



Voor elke woning een optimaal binnenhuisklimaat

De functies van de Miele-dampkappen

Bij kookprocessen, en dan vooral bij het braden, ontstaan er kookdampen. Die bestaan uit een combinatie van waterdamp, vetbestanddelen en geuren. Als de lucht in de keuken niet wordt weggezogen of gezuiverd, blijven de kookdampen hangen. Dat heeft een negatieve invloed op het binnenhuisklimaat. Op termijn leidt dat tot vetafzetting en vocht op meubels, tapijten, gordijnen enz. Om de lucht efficiënt te zuiveren, hebt u dus een dampkap nodig. U hebt 3 mogelijkheden:



Werking met luchtafvoer – Uiterst efficiënte afzuiging en ontvochtend effect.



Werking met luchtafvoer voor externe ventilator – efficiënte afzuiging en fluisterstil



Werking met luchtcirculatie – eenvoudig en energiezuinig



Con@ctivity

Geniet van een optimale kookomgeving met deze exclusieve uitrusting

De highlights* van de Miele-dampkappen

Con@ctivity – de automatische functie voor Miele-dampkappen

Stoom en geurtjes altijd optimaal afzuigen en tegelijkertijd energie besparen: een Miele-dampkap kan dat volledig automatisch als deze is voorzien van de automatische functie Con@ctivity. Want dankzij Miele Con@ctivity kan uw dampkap communiceren met het kookvlak. Con@ctivity verzamelt informatie over wat er op het kookvlak gebeurt en geeft die door aan de ventilatorbesturing van de dampkap. Uw Miele-dampkap kiest dan automatisch de juiste vermogensstand en zorgt zo op elk moment voor een optimaal binnenklimaat. Zo kunt u zich volledig op het koken concentreren. U hoeft niet eens te denken aan het uitschakelen. Na een nalooptijd wordt de dampkap automatisch uitgeschakeld om onnodig energieverbruik te voorkomen. Natuurlijk kunt u de dampkap ook nog handmatig bedienen.

De communicatie tussen het kookvlak en dampkap vindt plaats via ZigBee (Con@ctivity 2.0) of wifi (Con@ctivity 3.0). Een groot aantal dampkappen beschikt af fabriek al zowel over de Zigbee- als de wifi-technologie. Afhankelijk van het model van het kookvlak wordt de passende soort verbinding gebruikt. Voor Con@ctivity 2.0 heeft u een radiografische stick voor het kookvlak nodig. Deze wordt bij de dampkap meegeleverd.

Als u Con@ctivity 3.0 gebruikt, kan de dampkap dankzij MobileControl ook met de Miele@mobile-app worden aangestuurd.



Energie-efficiëntieklasse

Alles in één oogopslag: het energielabel geeft uitsluitend over energie-efficiëntie en prestatievermogen.

Silence

Efficiënt én fluisterstil: de ventilator is efficiënt geïsoleerd met speciale geluid-dempende matten.

Metalen vetfilters met roestvrijstalen afwerking

Comfortabele reiniging: de 10-lagige metalen vetfilters zijn in de afwasautomaat te reinigen en behouden zeer lang hun hoogwaardige uitstraling.

Miele CleanCover

Snel en gemakkelijk te reinigen: alles zit netjes weggewerkt achter deze vlakke afdekking, die u beschermt tegen contact met elektrische bedrading en de motor.

Exclusief Miele Active AirClean Filter

Voorkomt efficiënt kookluchtjes: bij luchtcirculatie neutraliseert deze filter onaangename geurtjes op lange termijn.

* Afhankelijk van het toestel


Wat betekent elk pictogram?


Alle symbolen voor dampkappen in vogelvlucht

Op deze pagina worden alle dampkappen van Miele nog eens in detail weergegeven in tabellen. De producten van Miele hebben veel verschillende functies en eigenschappen.


De belangrijkste kenmerken worden vlak boven het product vermeld via pictogrammen. Zo kunt u in één oogopslag vergelijken. Op deze pagina vindt u een handig overzicht van alle gebruikte symbolen, telkens met een woordje uitleg erbij.




 **Energie-efficiëntie**
Toont de energie-efficiëntieklasse

 De energie-efficiëntieklassen van A+ tot B worden weergegeven

 **Con@ctivity 2.0/3.0**
Geeft aan, of het toestel over Con@ctivity 2.0/3.0 beschikt.

 Wifi- (3.0) of draadloze (2.0) automatische functie voor een optimaal binnenklimaat en maximaal bedieningscomfort

 **Silence**
Het toestel is heel stil

 Heel weinig geluid in de keuken

 **10 x Filter**
Toont aan of de dampkap over een 10-lagige metalen vetfilter beschikt

 10-lagige metalen vetfilter, geschikt voor reiniging in een vaatwasser


 **Filter-Indicator**
Het toestel heeft een filterverzadigingsindicator

 Optische display voor de verzadiging van vetfilter en koolstoffilter

 **Eco Motor**
Het toestel beschikt over een energie-efficiënte gelijkstroomventilator

 Bijzonder doeltreffende afzuigkap

 **Ledverlichting**
Het toestel heeft een ledverlichtingssysteem

 Voor een optimale verlichting van het volledig kookvlak

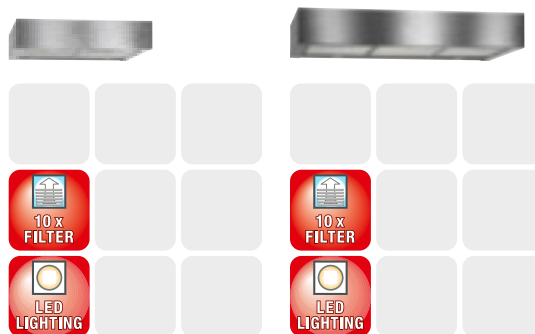
 **Individueel**
Het toestel is voor speciale uitvoeringen geschikt

 Individueel aangepaste dampkap - op maat gemaakte oplossing mogelijk

 **Hood in motion**
Het toestel is een gemotoriseerde verstelbare dampkap

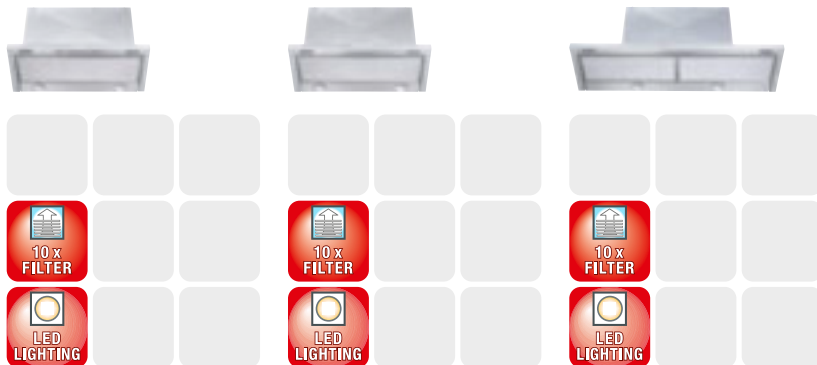
 Een geschikte dampkap-positionering voor elke keukensituatie

Dampkappen voor onderbouw



Type	DA 1260	DA 1200
Onderbouw	●	●
Functies		
Werking met luchtafvoer/met luchtcirculatie/met externe motor	●/●/-	●/●/-
Bedieningscomfort		
Schuifknop/Draaiknop	●/-	●/-
CleanCover/Metalen vetfilters met r.v.s. afwerking, geschikt voor de afwasautomaat	●/2	●/3
Zuinigheid en duurzaamheid		
Energieefficiëntieklasse	C	C
Energieverbruik per jaar in kWh	92	91
Verlichting		
Led	●	●
Aantal x watt	2 x 3 W	2 x 3 W
Ventilator		
Wisselstroommotor (AC-motor)	●	●
Ventilatievermogen met luchtafvoer max. diameter		
Luchtafvoer (niet bij externe variant) – Luchtcirculatie		
Ventilatiestand 3: ventilatievermogen (m ³ /h)	355 – 195	355 – 195
Geluid (dB(A) re1pW)/Geluidsdruk (dB(A) re20μPa)	64 – 73/50 – 59	64 – 73/50 – 59
Intensieve stand: ventilatievermogen (m ³ /h)	545 – 220	545 – 220
Geluid (dB(A) re1pW)/Geluidsdruk (dB(A) re20μPa)	74 – 75/30 – 62	74 – 75/30 – 62
Technische gegevens		
Breedte/Hoogte/Diepte van het corpus in mm	598/125/500	998/125/500
Minimumafstand van elektrische kookvlakken/Gaskookvlakken in mm	450/650	450/650
Totale aansluitwaarde in kW/Spanning in V/Beveiliging in A	236/230/10	236/230/10
Montage		
Aansluiting luchtafvoer naar boven/achteraan/zijdelings	●/-/-	●/-/-
Diameter van de luchtafvoertuit mm	150	150
Meegeleverd toebehoren		
Terugslagklep	●	●
Mits toeslag verkrijgbaar toebehoren		
Actieve-koolfilter	DKF 18-1	DKF 18-1
Geluiddemping DAS 150/Lamellenrooster DMK 150 met muurdoorvoer voor 150 mm Ø	●/●	●/●
Indicatieve marktprijs in euro (Recupelbijdrage en btw inbegrepen)		
Geborsteld r.v.s.	449,-	549,-
Brijantwit	449,-	-

Telescopische dampkappen



Type	DA 3366	DA 3466	DA 3496
Telescopische dampkap	●	●	●
Functies			
Werking met luchtafvoer/met luchtcirculatie/met externe motor	●/●/-	●/●/●	●/●/●
Bedieningscomfort			
Schuifknop/Tiptoetsen met Led/Afstandsbediening	●/-/-	-/●/-	-/●/-
Luchtafzuiging achteraf 5/15 min.	-	-	-
Aanduiding vetfilter-/actieve-koolfilterverzadiging, programmeerbaar	-/-	-/-	-/-
CleanCover/Metalen vetfilters met r.v.s. afwerking, geschikt voor de afwasautomaat	●/1	●/1	●/2
Dampkappen motorisch uitschuifbaar	-	-	-
Thuisnetwerk			
Miele@home/WiFiConn@ct/Mobile Controle	-/-/-	-/-/-	-/-/-
Automatiseringsfunctie Con@ctivity 2.0/3.0	-/-	-/-	-/-
Zuinigheid en duurzaamheid			
Energieefficiëntieklasse	C	B	B
Energieverbruik per jaar in kWh	61,4	69,5	69,5
Verlichting			
Halogeen/Led	-/●	-/●	-/●
Aantal x watt	2 x 3 W	2 x 3 W	2 x 3 W
Indirecte verlichting/Glaskantverlichting met kleurwissel	-/-	-/-	-/-
Ventilator			
Wisselstroommotor (AC-motor)/Eco-motor (gelijkstroom- DC-motor)	●/-	●/-	●/-
Ventilatievermogen: met luchtafvoer - met luchtcirculatie			
Ventilatiestand 3: ventilatievermogen (m³/h)	320 – 200	400 – 280	400 – 280
Geluid (dB(A) re1pW)/Geluiddruk (dB(A) re20µPa)	51/38 – 61/49	56/44 – 67/54	56/44 – 67/54
Intensieve stand: ventilatievermogen (m³/h)	430 – 300	550 – 350	550 – 350
Geluid (dB(A) re1pW)/Geluidsdruk (dB(A) re20µPa)	58/45 – 67/55	64/52 – 72/60	64/52 – 72/60
Technische gegevens			
Breedte/Hoogte/Diepte van het corpus in mm	595/34/275	595/34/275	895/34/275
Minimumafstand van elektrische kookvlakken/Gaskookvlakken in mm	450/650	450/650	450/650
Totale aansluitwaarde in kW/Spanning in V/Beveiliging in A	0,21/230/10	0,19/230/10	0,19/230/10
Montage			
Aansluiting luchtafvoer naar boven/achteraan/zijdelings	●/-/-	●/-/-	●/-/-
Diameter van de luchtafvoertuit mm	150	150	150
Meegeleverd toebehoren			
Terugslagklep/Afstandsbediening/Funkstick Con@ctivity voor KM	●/-/-	●/-/-	●/-/-
Mits toeslag verkrijgbaar toebehoren			
Ombouwset nodig met luchtcirculatie	-	-	-
Actieve-koolfilter	DKF 13-1	DKF 13-1	DKF 13-1
Stuurmodule DSM 400/DSM 406	-/-	-/●	-/●
Geluidsdemper DASD 150/Lamellenrooster DMK 150 met muurdoorvoer	●/●	●/●	●/●
Montagekit voor origineel keukenpaneel DML 400	●	●	●
Indicatieve marktprijs in euro (Recupelbijdrage en btw inbegrepen)			
Roestvrij staal geborsteld	499,-	599,-	749,-
Voor werking met externe motor EXT	-	569,-	739,-



Type	DA 3568	DA 3598
Telescopische dampkap	●	●
Functies		
Werking met luchtafvoer/met luchtcirculatie/met externe motor	●/●/-	●/●/●
Bedieningscomfort		
Schuifknop/Tiptoetsen met Led/Afstandsbediening	-/●/-	-/●/-
Luchtafzuiging achteraf 5/15 min.	●	●
Aanduiding vetfilter-/actieve-koolfilterverzadiging, programmeerbaar	●/●	●/●
CleanCover/Metalen vetfilters met r.v.s. afwerking, geschikt voor de afwasautomaat	●/2	●/2
Dampkappen motorisch uitschuifbaar	-	-
Thuisnetwerk		
Miele@home/WiFiConn@ct/Mobile Controle	●/●/●	●/●/●
Automatiseringsfunctie Con@ctivity 2.0/3.0	●/●	●/●
Zuinigheid en duurzaamheid		
Energieefficiëntieklasse	A++	A++
Energieverbruik per jaar in kWh	25	26
Verlichting		
Halogeen/Led	-/●	-/●
Aantal x watt	2 x 3 W	3 x 3 W
Indirecte verlichting/Glaskantverlichting met kleurwissel	-/-	-/-
Ventilator		
Wisselstroommotor (AC-motor)/Eco-motor (gelijkstroom- DC-motor)	-/●	-/●
Ventilatievermogen: met luchtafvoer - met luchtcirculatie		
Ventilatiestand 3: ventilatievermogen (m³/h)	400 – 365	400 – 365
Geluid (dB(A) re1pW)/Geluiddruk (dB(A) re20µPa)	51/37 – 65/51	51/37 – 65/51
Intensieve stand: ventilatievermogen (m³/h)	635 – 530	635 – 530
Geluid (dB(A) re1pW)/Geluidsdruk (dB(A) re20µPa)	63/49 – 73/59	63/49 – 73/59
Technische gegevens		
Breedte/Hoogte/Diepte van het corpus in mm	593/14/309 – 470	893/14/309 – 470
Minimumafstand van elektrische kookvlakken/Gaskookvlakken in mm	450/650	450/650
Totale aansluitwaarde in kW/Spanning in V/Beveiliging in A	0,086/230/10	0,089/230/10
Montage		
Aansluiting luchtafvoer naar boven/achteraan/zijdelings	●/●/-	●/●/-
Diameter van de luchtafvoertuit mm	150	150
Meegleverd toebehoren		
Terugslagklep/Afstandsbediening/Funkstick Con@ctivity voor KM	●/-/XKS 3000 Z	●/-/XKS 3000 Z
Mits toeslag verkrijgbaar toebehoren		
Ombouwset nodig met luchtcirculatie	DUU 15x of DUU 2900	DUU 15x of DUU 2900
Actieve-koolfilter	DKF 19-1 (2 filters)	DKF 19-1 (2 filters)
Stuurmodule DSM 400/DSM 406	-/●	-/●
Geluidsdemper DASD 150/Lamellenrooster DMK 150 met muurdoorvoer	●/●	●/●
Montagekit voor origineel keukenpaneel DML 400	-	-
Indicatieve marktprijs in euro (Recupelbijdrage en btw inbegrepen)		
Roestvrij staal geborsteld	1.099,-	1.249,-
Voor werking met externe motor EXT	-	1.199,-

Telescopische dampkappen, motorisch uitschuifbaar



Type	DA 3668	DA 3698
Telescopische dampkap	●	●
Functies		
Werking met luchtafvoer/met luchtcirculatie/met externe motor	●/●/-	●/●/-
Bedieningscomfort		
Schuifknop/Tiptoetsen met Led/Afstandsbediening	-/●/●	-/●/●
Luchtafzuiging achteraf 5/15 min.	●	●
Aanduiding vetfilter-/actieve-koolfilterverzadiging, programmeerbaar	●/●	●/●
CleanCover/Metalen vetfilters met r.v.s. afwerking, geschikt voor de afwasautomaat	●/2	●/2
Dampkappen motorisch uitschuifbaar	●	●
Thuisnetwerk		
Miele@home/WIFIConn@ct/Mobile Controle	●/●/●	●/●/●
Automatiseringsfunctie Con@ctivity 2.0/3.0	●/●	●/●
Zuinigheid en duurzaamheid		
Energieefficiëntieklasse	A++	A++
Energieverbruik per jaar in kWh	25	26
Verlichting		
Halogeen/Led	-/●	-/●
Aantal x watt	2 x 3 W	3 x 3 W
Indirecte verlichting/Glaskantverlichting met kleurwissel	-/-	-/-
Ventilator		
Wisselstroommotor (AC-motor)/Eco-motor (gelijkstroom- DC-motor)	-/●	-/●
Ventilatievermogen: met luchtafvoer - met luchtcirculatie		
Ventilatiestand 3: ventilatievermogen (m³/h)	400 – 365	400 – 365
Geluid (dB(A) re1pW)/Geluiddruk (dB(A) re20µPa)	51/37 – 65/51	51/37 – 65/51
Intensieve stand: ventilatievermogen (m³/h)	635 – 530	635 – 530
Geluid (dB(A) re1pW)/Geluidsdruk (dB(A) re20µPa)	63/49 – 73/59	63/49 – 73/59
Technische gegevens		
Breedte/Hoogte/Diepte van het corpus in mm	593/14/307 – 470	893/14/309 – 470
Minimumafstand van elektrische kookvlakken/Gaskookvlakken in mm	450/650	450/650
Totale aansluitwaarde in kW/Spanning in V/Beveiliging in A	0,086/230/10	0,089/230/10
Montage		
Aansluiting luchtafvoer naar boven/achteraan/zijdelings	●/●/-	●/●/-
Diameter van de luchtafvoertuit mm	150	150
Meegeleverd toebehoren		
Terugslagklep/Afstandsbediening/Funkstick Con@ctivity voor KM	●/●/XKS 3000 Z	●/●/XKS 3000 Z
Mits toeslag verkrijgbaar toebehoren		
Ombouwset nodig met luchtcirculatie	DUU 15x of DUU 2900	DUU 15x of DUU 2900
Actieve-koolfilter	DKF 19-1 (2 filters)	DKF 19-1 (2 filters)
Stuurmodule DSM 400/DSM 406	-/●	-/●
Geluidsdemper DASD 150/Lamellenrooster DMK 150 met muurdoorvoer	●/●	●/●
Montagekit voor origineel keukenpaneel DML 400	-	-
Indicatieve marktprijs in euro (Recupelbijdrage en btw inbegrepen)		
Roestvrij staal geborsteld	1.749,-	1.949,-
Voor werking met externe motor EXT	-	-

Plafonddampkappen



Type	DA 2808	DA 2906
Wanddampkap/Eilanddampkap/Plafonddampkap	-/-●	-/-●
Design		
Meerzonerandafzuiging	●	●
Functies		
Werking met luchtafvoer/met luchtcirculatie/externe motor/ motor binnen, op afstand	●/●/●/-	●/●/●/●
Bedieningscomfort		
Tiptoetsen met led/Touch-bediening op glas	●/-	●/-
Luchtafzuiging achteraf 5/15 min.	●	●
Aanduiding vetfilter-/actieve-koolfilterverzadiging, programmeerbaar	●/●	●/●
CleanCover/Metalen vetfilters met r.v.s. afwerking, geschikt voor de afwasautomaat	●/2	●/4
Akoestisch pakket	-	●
Thuisnetwerk		
Miele@home/WiFiConn@ct/Mobile Controle	●/●/●	-/-/-
Automatiseringsfunctie Con@ctivity 2.0/3.0	●/●	●/-
Zuinigheid en duurzaamheid		
Energieefficiëntieklasse	A+	A+
Energieverbruik per jaar in kWh	28	36,1
Verlichting		
Halogeen/Led	-/●	-/●
Aantal x watt	4 x 3 W	4 x 3 W
Indirecte verlichting/Glaskantverlichting met kleurwissel	-/-	-/-
Ventilator		
Wisselstroommotor (AC-motor)/Eco-motor (gelijkstroom- DC-motor)	-/●	-/●
Ventilatievermogen: met luchtafvoer - met luchtcirculatie		
Ventilatiestand 3: ventilatievermogen (m³/h)	450 – 335	450 – 330
Geluid (dB(A) re1pW)/Geluidsdruk (dB(A) re20µPa)	53/38 – 62/47	57/40 – 66/52
Intensieve stand: ventilatievermogen (m³/h)	725 – 535	740 – 480
Geluid (dB(A) re1pW)/Geluidsdruk (dB(A) re20µPa)	65/50 – 72/57	66/49 – 73/56
Technische gegevens		
Totale corpushoogte met motor/met externe motor in mm	312/178	310/171
Breedte/Hoogte/Diepte van het corpus in mm	880/500/312	1.100/322/700
Minimumafstand van elektrische kookvlakken/Gaskookvlakken in mm	450/650	550/650
Totale aansluitwaarde in kW/Spanning in V/Beveiliging in A	0,117/230/10	0,14/230/10
Montage		
Aansluiting luchtafvoer naar boven/achteraan/zijdelings	●/●/●	●/●/●
Diameter van de luchtafvoertuit mm	150	150
Telescopische schouw/Telescopisch montage-element	-/-	-/-
Meegeleverd toebehoren		
Afstandsbediening/Functiestick Con@ctivity voor KM	●/XKS 3000 Z	●/●
Randafzuigpanelen inbegrepen	●	-
Terugslagklep/Bochtstuk voor luchtcirculatie/Actieve-koolfilter	●/-/-	●/-/-
Mits toeslag verkrijgbaar toebehoren		
Circulatiebox nodig met luchtcirculatie/Actieve-koolfilter	DUU 2900 of 1000-1/DKF 20-1	DUU 2900 of 1000-1/DKF 20-1
Stuurmodule DSM 400/DSM 406	-/●	-/●
Geluidsdemper DASD 150/Lamellenrooster DMK 150 met muurdoorvoer	●/●	●/●
Randafzuigpanelen te bestellen (rvs of glas)	-	●
Indicatieve marktprijs in euro (Recupelbijdrage en btw inbegrepen)		
Geborsteld r.v.s./briljantwit	2.049,-/2.049,-	2.349,-/-
Voor werking met externe motor EXT	2.049,-	2.249,-/-
DRP 2900-set van r.v.s. of van glas	-	100,-/300,-

Werkbladdampkap Downdraft



Type	DA 6890
Werkbladdampkap	●
Design	
Randafzuiging	●
Functies	
Werking met luchtafvoer/met luchtcirculatie/externe motor/ motor binnen, op afstand	●/●/-/●
Bedieningscomfort	
Tiptoetsen met led/Touch-bediening op glas	-/●
Luchtafzuiging achteraf 5/15 min.	15 min.
Aanduiding vetfilter-/actieve-koolfilterverzadiging, programmeerbaar	●/-
CleanCover/Metalen vetfilters met r.v.s. afwerking, geschikt voor de afwasautomaat	-/2
Akoestisch pakket	-
Dampkappen motorisch in de hoogte verstelbaar	●
Thuisnetwerk	
Miele@home/WiFiConn@ct/Mobile Controle	-/-/-
Automatiseringsfunctie Con@ctivity 2.0/3.0	-/-
Zuinigheid en duurzaamheid	
Energieefficiëntieklasse	C
Energieverbruik per jaar in kWh	109,9
Verlichting	
Halogeen/Led	-/●
Aantal x watt	12 x 0,9 W
Indirecte verlichting/Glaskantverlichting met kleurwissel	-/-
Ventilator	
Wisselstroommotor (AC-motor)/Eco-motor (gelijkstroom- DC-motor)	●/-
Ventilatievermogen: met luchtafvoer - met luchtcirculatie	
Ventilatiestand 3: ventilatievermogen (m³/h)	450 – 435
Geluid (dB(A) re1pW)/Geluidsdruk (dB(A) re20µPa)	63/49 – 67/53
Intensieve stand: ventilatievermogen (m³/h)	710 – 640
Geluid (dB(A) re1pW)/Geluidsdruk (dB(A) re20µPa)	71/67
Technische gegevens	
Totale corpushoogte met luchtafvoer en externe motor/ Luchtcirculatie in mm	1.051/1.051
Breedte/Hoogte/Diepte van het corpus in mm	916/400/120
Minimumafstand van elektrische kookvlakken/ Gaskookvlakken in mm	-/DA 6890 is niet combineerbaar met gaskookvlakken
Totale aansluitwaarde in kW/Spanning in V/Beveiliging in A	0,29/230/10
Montage	
Aansluiting luchtafvoer naar boven/achteraan zijdelings/onderaan	●/●/●/●
Diameter van de luchtafvoertuit mm	150
Optimale combinatie met kookvlak KM 6381	●
Meegleverd toebehoren	
Terugslagklep/Bochtstuk voor luchtcirculatie/Actieve-koolfilter	-/-/-
Mits toeslag verkrijgbaar toebehoren	
Circulatiebox nodig met luchtcirculatie/Actieve-koolfilter	DUU 2900 of 1000/2 x DKF 18-1
OF afvoerrooster nodig met luchtcirculatie/Actieve-koolfilter	DUU 151/DKF 22-1
Stuurmodule DSM 400/DSM 406	●/-
Module DEXT voor DA 6890 voor motor binnen, op afstand	●
Geluidsdemper DASD 150/Lamellenrooster DMK 150 met muurdoorvoer	●/●
Indicatieve marktprijs in euro (Recupelbijdrage en btw inbegrepen)	
Geborsteld r.v.s.	2.099,-
Voor werking met externe motor EXT	-

Inbouwgroepen



Type	DA 2450	DA 2558	DA 2578
Inbouwgroepen	●	●	●
Functies			
Werking met luchtafvoer/met luchtcirculatie/met externe motor	●/●/-	●/●/-	●/●/-
Bedieningscomfort			
Tiptoetsen met led/Draaiknop	-/●	●/-	●/-
Aanduiding vetfilter-/actieve-koolfilterverzadiging, programmeerbaar	-/-	●/●	●/●
CleanCover/Metalen vetfilters met r.v.s. afwerking, geschikt voor de afwasautomaat	●/1	●/1	●/2
Akoestisch pakket/Veiligheidsuitschakeling/Luchtafzuiging achteraf 5/15 min.	-/-/-	-/●/●	-/●/●
Zuinigheid en duurzaamheid			
Energieefficiëntieklasse	A	A	A
Energieverbruik per jaar in kWh	53	52	52
Thuisnetwerk			
Miele@home/WiFiConn@ct/Mobile Controle	-/-/-	●/●/●	●/●/●
Automatiseringsfunctie Con@ctivity 2.0/3.0	-/-	●/●	●/●
Verlichting			
Halogeen/Led	-/●	-/●	-/●
Aantal x watt	2 x 3 W	2 x 3 W	2 x 3 W
Ventilator			
Wisselstroommotor (AC-motor)/Eco-motor (gelijkstroom- DC-motor)	-/●	●/-	●/-
Ventilatievermogen met luchtafvoer max. diameter			
Luchtafvoer (niet bij externe variant) – Luchtcirculatie			
Ventilatiestand 3: ventilatievermogen (m³/h)	350/305	360/320	360/320
Geluid (dB(A) re1pW)/Geluidsdruk (dB(A) re20µPa)	54 – 61/32 – 38	56 – 41/63 – 48	56 – 41/63 – 48
Intensieve stand: ventilatievermogen (m³/h)	590/525	600/530	600/530
Geluid (dB(A) re1pW)/Geluidsdruk (dB(A) re20µPa)	66 – 71/52 – 57	67 – 52/72 – 57	67 – 52/72 – 57
Technische gegevens			
Breedte/Hoogte/Diepte van het corpus in mm	532/295/372	532/732/295	702/402/295
Minimumafstand van elektrische kookvlakken/gaskookvlakken in mm	450 – 650	450 – 650	450 – 650
Totale aansluitwaarde in kW/Spanning in V/Beveiliging in A	226/230/10	0,26/230/10	0,26/230/10
Montage			
Aansluiting luchtafvoer naar boven/achteraan/zijdelings	●/●/-	●/●/-	●/●/-
Diameter van de luchtafvoertuit mm	150	150	150
Meegeleverd toebehoren			
Afstandsbediening/Funcstick Con@ctivity voor KM	-/-	-/●	-/●
Terugslagklep	●	●	●
Mits toeslag verkrijgbaar toebehoren			
Ombouwset nodig voor luchtcirculatie/Actieve-koolfilter	DUU 151/DKF 15-1	DUU 151/DKF 15-1	DUU 151/DKF 15-1
Afstandsbediening DARC 6	-	●	●
Stuurmodule DSM 400/DSM 406	-/-	-/●	-/●
Geluidsdemper DASD 150/Lamellenrooster DMK 150 met muurdoorvoer	●/●	●/●	●/●
Indicatieve marktprijs in euro (Recupelbijdrage en btw inbegrepen)			
Geborsteld r.v.s.	449,-	699,-	799,-
Briljantwit	-	-	-
Voor werking met externe motor EXT	-	-	-

Inbouwgroepen



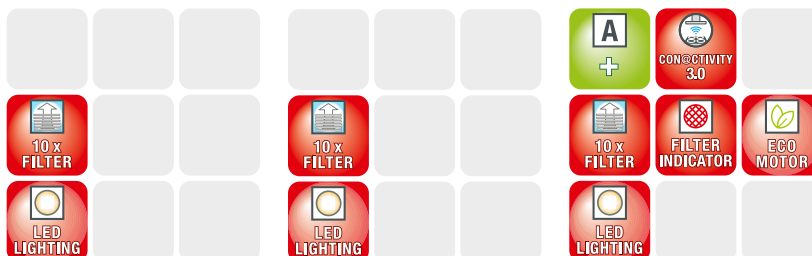
Type	DA 2360	DA 2390
Inbouwgroepen	●	●
Functies		
Werking met luchtafvoer/met luchtcirculatie/met externe motor	●/●/-	●/●/●
Bedieningscomfort		
Tiptoetsen met led/Draaiknop	●/-	●/-
Aanduiding vetfilter-/actieve-koolfilterverzadiging, programmeerbaar	-/-	-/-
CleanCover/Metalen vetfilters met r.v.s. afwerking, geschikt voor de afwasautomaat	●/1	●/2
Akoestisch pakket/Veiligheidsuitschakeling/Luchtafzuiging achteraf 5/15 min.	-/-/-	-/-/-
Zuinigheid en duurzaamheid		
Energieefficiëntieklasse	A	A
Energieverbruik per jaar in kWh	49	55
Thuisnetwerk		
Miele@home/WiFiConn@ct/Mobile Controle	-/-/-	-/-/-
Automatiseringsfunctie Con@ctivity 2.0/3.0	-/-	-/-
Verlichting		
Halogeen/Led	-/●	-/●
Aantal x watt	2 x 3 W	4 x 3 W
Ventilator		
Wisselstroommotor (AC-motor)/Eco-motor (gelijkstroom- DC-motor)	-/●	-/●
Ventilatievermogen met luchtafvoer max. diameter		
Luchtafvoer (niet bij externe variant) – Luchtcirculatie		
Ventilatiestand 3: ventilatievermogen (m³/h)	360/320	460/342
Geluid (dB(A) re1pW)/Geluidsdruk (dB(A) re20µPa)	52 – 64/38 – 49	52 – 64/38 – 49
Intensieve stand: ventilatievermogen (m³/h)	600/500	600/500
Geluid (dB(A) re1pW)/Geluidsdruk (dB(A) re20µPa)	64 – 72/50 – 57	64 – 72/50 – 57
Technische gegevens		
Breedte/Hoogte/Diepte van het corpus in mm	580/342/293	880/342/293
Minimumafstand van elektrische kookvlakken/gaskookvlakken in mm	450 – 650	450 – 650
Totale aansluitwaarde in kW/Spanning in V/Beveiliging in A	220/230/10	220/230/10
Montage		
Aansluiting luchtafvoer naar boven/achteraan/zijdelings	●/●/-	●/●/-
Diameter van de luchtafvoertuit mm	150	150
Meegeleverd toebehoren		
Afstandsbediening/Funcstick Con@ctivity voor KM	-/-	-/-
Terugslagklep	●	●
Mits toeslag verkrijgbaar toebehoren		
Ombouwset nodig voor luchtcirculatie/Actieve-koolfilter	DUU 151/DKF 19-1	DUU 151/DKF 19-1
Afstandsbediening DARC 6	-	-
Stuurmodule DSM 400/DSM 406	-/-	-/-
Geluidsdemper DASD 150/Lamellenrooster DMK 150 met muurdoorvoer	●/●	●/●
Indicatieve marktprijs in euro (Recupelbijdrage en btw inbegrepen)		
Geborsteld r.v.s.	799,-	1.049,-
Briljantwit	-	-
Voor werking met externe motor EXT	-	1.049,-



Type	DA 2668	DA 2698	DA 2628
Inbouwgroepen	●	●	●
Functies			
Werking met luchtafvoer/met luchtcirculatie/met externe motor	●/●/-	●/●/●	●/-/●
Bedieningscomfort			
Tiptoetsen met led/Draaiknop/Bedienstaafje	●/-/-	●/-/-	●/-/-
Luchtafzuiging achteraf 5/15 min.	●	●	●
Aanduiding vetfilter-/actieve-koolfilterverzadiging, programmeerbaar	●/●	●/●	●/●
CleanCover/Metalen vetfilters met r.v.s. afwerking, geschikt voor de afwasautomaat	●/2	●/2	●/4
Akoestisch pakket/Veiligheidsuitschakeling/Luchtafzuiging achteraf 5/15 min.	-/●/●	-/●/●	-/●/●
Zuinigheid en duurzaamheid			
Energieefficiëntieklasse	A+	A+	A+
Energieverbruik per jaar in kWh	28	29	27
Thuisnetwerk			
Miele@home/WiFiConn@ct/Mobile Controle	●/●/●	●/●/●	●/●/●
Automatiseringsfunctie Con@ctivity 2.0/3.0	●/●	●/●	●/●
Verlichting			
Halogeen/Led	-/●	-/●	-/●
Aantal x watt	2 x 4,5 W	4 x 3 W	3 x 4,5 W
Ventilator			
Wisselstroommotor (AC-motor)/Eco-motor (gelijkstroom- DC-motor)	-/●	-/●	-/●
Ventilatievermogen: met luchtafvoer - met luchtcirculatie			
Ventilatiestand 3: ventilatievermogen (m³/h)	365/330	400/365	400/-
Geluid (dB(A) re1pW)/Geluidsdruk (dB(A) re20µPa)	51 - 37/64 - 49	51 - 37/62 - 48	51 - 37/-
Intensieve stand: ventilatievermogen (m³/h)	585/490	640/535	640/-
Geluid (dB(A) re1pW)/Geluidsdruk (dB(A) re20µPa)	64 - 50/74 - 60	62 - 48/74 - 59	62 - 48/-
Technische gegevens			
Breedte/Hoogte/Diepte van het corpus in mm	584/310/297	884/310/297	1.184/310/297
Minimumafstand van elektrische kookvlakken-gaskookvlakken in mm	450 - 650	450 - 650	450 - 650
Totale aansluitwaarde in kW/Spanning in V/Beveiliging in A	0,089/230/10	0,092/230/10	0,0935/230/10
Montage			
Aansluiting luchtafvoer naar boven/achteraan/zijdelings	●/●/-	●/●/-	●/●/-
Diameter van de luchtafvoertuit mm	150	150	150
Meegeleverd toebehoren			
Afstandsbediening/Funcstick Con@ctivity voor KM	-/●	-/●	-/●
Terugslagklep	●	●	●
Mits toeslag verkrijgbaar toebehoren			
Ombouwset voor werking met luchtcirculatie/Actieve-koolfilter	DUU 151/DKF 15-1	DUU 151/DKF 15-1	DUU 151/DKF 15-1
Afstandsbediening DARC 6	●	●	●
Stuurmodule DSM 400/DSM 406	-/●	-/●	-/●
Geluidsdemper DASD 150/Lamellenrooster DMK 150 met muurdoorvoer	●/●	●/●	●/●
Indicatieve marktprijs in euro (Recupelbijdrage en btw inbegrepen)			
Geborsteld r.v.s.	1.399,-	1.649,-	1.999,-
Briljantwit	-	1.649,-	2.099,-
Voor werking met externe motor EXT	-	1.699,-	2.049,-

Hoofdvrije wanddampkappen

NEW



** Standaard geleverd met werking luchtcirculatie, werking met luchtafvoer mogelijk

Type	DA 6096 W Black Wing**	DA 6096 W White Wing**	DA 6798 W Shape**
Wanddampkap/Eilanddampkap/Plafonddampkap	●/-/-	●/-/-	●/-/-
Design			
Individuele aanpassingen mogelijk op aanvraag	-	-	-
Functies			
Werking met luchtafvoer/met luchtcirculatie/met externe motor	●/●/-	●/●/-	●/●/-
Bedieningscomfort			
Tiptoetsen met led/Touch-bediening op glas	●/-	●/-	-/●
Aanduiding vetfilter-/actieve-koolfilterverzadiging, programmeerbaar	-/-	-/-	●/●
CleanCover/Metalen vetfilters met r.v.s. afwerking, geschikt voor de afwasautomaat	●/1	●/1	●/1
Akoestisch pakket/Veiligheidsuitschakeling/Luchtafzuiging achteraf 5/15 min.	-/-/-	-/-/-	-/●/●
Dampkappen motorisch in de hoogte verstelbaar	-	-	-
Zuinigheid en duurzaamheid			
Energieefficiëntieklasse	B	B	A+
Energieverbruik per jaar in kWh	70,4	70,4	34,1
Thuisnetwerk			
Miele@home/WiFiConn@ct/Mobile Controle	-/-/-	-/-/-	●/●/●
Automatiseringsfunctie Con@ctivity 2.0/3.0	-/-	-/-	●/●
Verlichting			
Halogeen/Led	-/●	-/●	-/●
Aantal x watt	2 x 4,5 W	2 x 4,5 W	3 x 3 W
Ventilator			
Wisselstroommotor (AC-motor)/Eco-motor (gelijkstroom- DC-motor)	●/-	●/-	-/●
Ventilatievermogen: met luchtafvoer - met luchtcirculatie			
Ventilatiestand 3: ventilatievermogen (m³/h)	400/320	400/320	380/325
Geluid (dB(A) re1pW)/Geluidsdruk (dB(A) re20µPa)	58 - 54/67 - 54	58 - 54/67 - 54	52 - 37/57 - 43
Intensieve stand: ventilatievermogen (m³/h)	640/520	640/520	610/490
Geluid (dB(A) re1pW)/Geluidsdruk (dB(A) re20µPa)	70 - 57/74 - 61	70 - 57/74 - 61	63 - 48/69 - 54
Technische gegevens			
Totale corpushoogte met luchtafvoer en externe motor/ Luchtcirculatie in mm	547/547	547/547	568/568
Breedte/Hoogte/Diepte van het corpus in mm	898/547/523	898/547/523	898/568/495
Totale aansluitwaarde in kW/Spanning in V/Beveiliging in A	0,21/230/10	0,21/230/10	0,089/230/10
Montage			
Aansluiting luchtafvoer naar boven/achteraan/zijdelings	●/●/-	●/●/-	●/-/-
Diameter van de luchtafvoertuit mm	150	150	150
Telescopische schouw/Telescopisch montage-element	-/-	-/-	-/-
Meegeleverd toebehoren			
Afstandsbediening/Funcstick Con@ctivity voor KM	-/-	-/-	-/XKS 3000 Z
Terugslagklep/Bochtstuk voor luchtcirculatie/Actieve-koolfilter	●/●/-	●/●/-	●/●/-
Mits toeslag verkrijgbaar toebehoren			
Ombouwset nodig met luchtcirculatie/Actieve-koolfilter	-/DKF 25-1	-/DKF 25-1	DKF 25-1 of DKF 25-R
Afstandsbediening DARC 6/DADC 6000 schouw voor luchtafvoer	-/●	-/●	-/●
Stuurmodule DSM 400/DSM 406	●/-	●/-	-/●
Geluidsdemper DASD 150/Lamellenrooster DMK 150 met muurdoorvoer	●/●	●/●	●/●
Indicatieve marktprijs in euro (Recupelbijdrage en btw inbegrepen)			
Geborsteld r.v.s.	-	-	-
Briljantwit/Obsidiaanzwart	-/1.099,-	1.099,-/-	-/1.999,-
Voor werking met externe motor EXT	-	-	-



Type	DA 6498 W Pure Black	DA 7198 W Triple Black
Wanddampkap/Eilanddampkap/Plafonddampkap	●/–/–	●/–/–
Functies		
Werking met luchtafvoer/met luchtcirculatie/met externe motor	●/●/–	●/●/–
Bedieningscomfort		
Tiptoetsen met led/Touch-bediening op glas	–/●	●/–
Aanduiding vetfilter-/actieve-koolfilterverzadiging, programmeerbaar	●/●	●/●
CleanCover/Metalen vetfilters met r.v.s. afwerking, geschikt voor de afwasautomaat	●/1	●/1
Akoestisch pakket/Veiligheidsuitschakeling/Luchtafzuiging achteraf 5/15 min.	●/●/●	–/●/●
Dampkappen motorisch in de hoogte verstelbaar	–	–
Thuisnetwerk		
Miele@home/WiFiConn@ct/Mobile Control	●/●/●	●/●/●
Automatiseringsfunctie Con@ctivity 2.0 + 3.0	●/●	●/●
Zuinigheid en duurzaamheid		
Energieefficiëntieklasse	A++	A+
Energieverbruik per jaar in kWh	25	26
Verlichting		
Halogeen/Led	–/●	–/●
Aantal x watt	2 x 3 W	2 x 3 W
Ventilator		
Wisselstroommotor (AC-motor)/Eco-motor (gelijkstroom- DC-motor)	–/●	–/●
Ventilatievermogen: met luchtafvoer - met luchtcirculatie		
Ventilatiestand 3: ventilatievermogen (m³/h)	380 – 330	375 – 265
Geluid (dB(A) re1pW)/Geluidsdruk (dB(A) re20µPa)	53 – 38/46 – 60	60 – 45/66 – 51
Intensieve stand: ventilatievermogen (m³/h)	610/490	600/375
Geluid (dB(A) re1pW)/Geluidsdruk (dB(A) re20µPa)	64 – 49/69 – 54	72 – 57/75– 61
Technische gegevens		
Totale corpushoogte met luchtafvoer en externe motor/ Luchtcirculatie in mm	550 – 550	440 – 440
Breedte/Hoogte/Diepte van het corpus in mm	898/550/525	880/440/433
Minimumafstand van elektrische kookvlakken/gaskookvlakken in mm	450/650	450/650
Totale aansluitwaarde in kW/Spanning in V/Beveiliging in A	0,086/230/10	0,11/230/10
Montage		
Aansluiting luchtafvoer naar boven/achteraan/zijdelings	●/●/–	●/●/–
Diameter van de luchtafvoertuit mm	150	150
Telescopische schouw/Telescopisch montage-element	–/–	–/–
Meegleverd toebehoren		
Afstandsbediening/Funcstick Con@ctivity voor KM	–/ XKS 3000 Z	–/ XKS 3000 Z
Terugslagklep/Bochtstuk voor luchtcirculatie/Actieve-koolfilter	●/–/–	●/–/–
Mits toeslag verkrijgbaar toebehoren		
Ombouwset nodig met luchtcirculatie/Actieve-koolfilter	DKF 25-1 of DKF 25-R	DKF 11-1 of DKF 11-R
Afstandsbediening DARC 6/DADC 6000 schouw voor luchtafvoer	●/DADC 6000	●/DADC 7000
Stuurmodule DSM 400/DSM 406	–/●	–/●
Geluidsdemper DASD 150/Lamellenrooster DMK 150 met muurdoorvoer	●/●	●/●
Indicatieve marktprijs in euro (Recupelbijdrage en btw inbegrepen)		
Geborsteld r.v.s.	–	–
Brijlantwit/Obsidiaanzwart	–/1499,–	–/1599,–
Voor werking met externe motor EXT	–	–

Wanddampkappen



* Dampkap met zwart glas/witte behuizing

Type	DA 399-7	PUR 98 W	DA 5798 W
Wanddampkap/Eilanddampkap/Plafonddampkap	●/-/-	●/-/-	●/-/-
Design			
Individuele aanpassingen mogelijk op aanvraag	●	●	●
Meerzonerandafzuiging	-	-	-
Functies			
Werking met luchtafvoer/met luchtcirculatie/met externe motor	●/●/-	●/●/-	●/●/-
Bedieningscomfort			
Tiptoetsen met led/Touch-bediening op glas	●/-	●/-	●/-
Luchtafzuiging achteraf 5/15 min.	-	-	-
Aanduiding vetfilter-/actieve-koolfilterverzadiging, programmeerbaar	-/-	-/-	●/●
CleanCover/Metalen vetfilters met r.v.s. afwerking, geschikt voor de afwasautomaat	●/3	●/3	●/2
Akoestisch pakket	-	-	●
Dampkappen motorisch in de hoogte verstelbaar	-	-	-
Zuinigheid en duurzaamheid			
Energieefficiëntieklasse	C	A	A++
Energieverbruik per jaar in kWh	58,9	69,2	24
Thuisnetwerk			
Miele@home/WiFiConn@ct/Mobile Controle	-/-/-	-/-/-	●/●/●
Automatiseringsfunctie Con@ctivity 2.0/3.0	-/-	-/-	●/●
Verlichting			
Halogeen/Led	-/●	-/●	-/●
Aantal x watt	2 x 3 W	3 x 4,5 W	2 x 3 W
Indirecte verlichting/Glaskantverlichting met kleurwissel	-/-	-/-	-/-
Dimfunctie	-	-	-
Ventilator			
Wisselstroommotor (AC-motor)/Eco-motor (gelijkstroom- DC-motor)	●/-	●/-	-/●
Ventilatievermogen: met luchtafvoer - met luchtcirculatie			
Ventilatiestand 3: ventilatievermogen (m³/h)	350 – 250	400 – 330	380 – 320
Geluid (dB(A) re1pW)/Geluidsdruk (dB(A) re20µPa)	53/40 – 61/48	55/40 – 64/48	52 – 37/63 – 48
Intensieve stand: ventilatievermogen (m³/h)	500 – 350	640 – 490	600 – 460
Geluid (dB(A) re1pW)/Geluidsdruk (dB(A) re20µPa)	61/48 – 67/54	67/52 – 71/56	63 – 48/72 – 57
Technische gegevens			
Totale corpushoogte met luchtafvoer en externe motor/ Luchtcirculatie in mm	695 – 1.015/825 – 1.145	685 – 1.005/815 – 1.135	660 – 980/790 – 1.110
Breedte/Hoogte/Diepte van het corpus in mm	898/120/520	898 x 62 x 500	893/34/520
Totale aansluitwaarde in kW/Spanning in V/Beveiliging in A	0,22/230/10	0,23/230/10	0,086/230/10
Montage			
Aansluiting luchtafvoer naar boven/achteraan/zijdelings	●/●/-	●/●/-	●/-/-
Diameter van de luchtafvoertuit mm	150	150	150
Telescopische schouw/Telescopisch montage-element	●/-	●/-	●/●
Meegeleverd toebehoren			
Afstandsbediening/Funcstick Con@ctivity voor KM	-/-	-/-	-/XKS 3000 Z
Terugslagklep/Bochtstuk voor luchtcirculatie/Actieve-koolfilter	●/-/-	●/-/-	●/-/-
Randafzuigpanelen van glas of van r.v.s.	-	-	-
Mits toeslag verkrijgbaar toebehoren			
Ombouwset nodig met luchtcirculatie/Actieve-koolfilter	DUW 20/DKF 12-1	DUW 20/DKF 12-1	DUW 20/DKF 12-1 of DKF 12-R
Afstandsbediening DARC 6	-	-	●
Stuurmodule DSM 400/DSM 406	●/-	●/-	-/●
Geluidsdemper DASD 150/Lamellenrooster DMK 150 met muurdoorvoer	●/●	●/●	●/●
Indicatieve marktprijs in euro (Recupelbijdrage en btw inbegrepen)			
Geborsteld r.v.s.	899,-	999,-	1.349,-
Briljantwit/Obsidiaanzwart	-	-	-
Voor werking met externe motor EXT	-	-	-



* Dampkap met zwart glas/witte behuizing

Type	DA 4298 W	DA 7096 W*	DA 6698 W
Wanddampkap/Eilanddampkap/Plafonddampkap	●/-/-	●/-/-	●/-/-
Design			
Individuele aanpassingen mogelijk op aanvraag	●	●	●
Meerzonerandafzuiging	-	-	-
Funcities			
Werking met luchtafvoer/met luchtcirculatie/met externe motor	●/●/●	-/●/-	●/●/-
Bedieningscomfort			
Tiptoetsen met led/Touch-bediening op glas	●/-	-/●	-/●
Luchtafzuiging achteraf 5/15 min.	●	●	●
Aanduiding vetfilter-/actieve-koolfilterverzadiging, programmeerbaar	●/●	●/●	●/●
CleanCover/Metalen vetfilters met r.v.s. afwerking, geschikt voor de afwasautomaat	●/3	●/2	●/3
Akoestisch pakket	●	-	●
Dampkappen motorisch in de hoogte verstelbaar	-	-	-
Zuinigheid en duurzaamheid			
Energieefficiëntieklasse	A++	C	A++
Energieverbruik per jaar in kWh	27	80,1	25
Thuisnetwerk			
Miele@home/WiFiConn@ct/Mobile Controle	●/●/●	-/-/-	●/●/●
Automatiseringsfunctie Con@ctivity 2.0/3.0	●/●	●/-	●/●
Verlichting			
Halogeen/Led	-/●	-/●	-/●
Aantal x watt	3 x 3 W	2 x 3 W	3 x 3 W
Indirecte verlichting/Glaskantverlichting met kleurwissel	-/-	-/-	-/-
Dimfunctie	-	●	-
Ventilator			
Wisselstroommotor (AC-motor)/Eco-motor (gelijkstroom- DC-motor)	●/-	●/-	-/●
Ventilatievermogen: met luchtafvoer - met luchtcirculatie			
Ventilatiestand 3: ventilatievermogen (m³/h)	390 – 315	- 360	400 – 315
Geluid (dB(A) re1pW)/Geluidsdruk (dB(A) re20µPa)	52/37 – 64/49	- 69/55	52/37 – 63/48
Intensieve stand: ventilatievermogen (m³/h)	630/460	- 550	640 – 460
Geluid (dB(A) re1pW)/Geluidsdruk (dB(A) re20µPa)	64/46 – 73/58	- 78/64	63/48 – 72/57
Technische gegevens			
Totale corpushoogte met luchtafvoer en externe motor/ Luchtcirculatie in mm	685 – 1.005/815 – 1.135	-/-	710 – 1.030/840 – 1.160
Breedte/Hoogte/Diepte van het corpus in mm	898/62/500	898/160/520	898/85/500
Totale aansluitwaarde in kW/Spanning in V/Beveiliging in A	0,089/230/10	0,13/230/10	0,089/230/10
Montage			
Aansluiting luchtafvoer naar boven/achteraan/zijdelings	●/-/-	-/-/-	●/-/-
Diameter van de luchtafvoertuit mm	150	-	150
Telescopische schouw/Telescopisch montage-element	●/●	-/-	●/●
Meegeleverd toebehoren			
Afstandsbediening/Funcstick Con@ctivity voor KM	-/XKS 3000 Z	-/●	-/XKS 3000 Z
Terugslagklep/Bochtstuk voor luchtcirculatie/Actieve-koolfilter	●/-/-	-/-/●	●/-/-
Randafzuigpanelen van glas of van r.v.s.	-	-	-
Mits toeslag verkrijgbaar toebehoren			
Ombouwset nodig met luchtcirculatie/Actieve-koolfilter	DUW 20/DKF 12-1 of DKF 12-R	-/2 x DKF 12-1	DUW 20/DKF 12-1 of DKF 12-R
Afstandsbediening DARC 6	●	-	-
Stuurmodule DSM 400/DSM 406	-/●	-/●	-/●
Geluidsdemper DASD 150/Lamellenrooster DMK 150 met muurdoorvoer	●/●	-/-	●/●
Indicatieve marktprijs in euro (Recupelbijdrage en btw inbegrepen)			
Geborsteld r.v.s.	1.349,-	-	2.249,-
Brijlantwit/Obsidiaanzwart	-	-/2.099,-	2.249,-/-
Voor werking met externe motor EXT	1.349,-	-	-

Wanddampkappen



* Dampkap met zwart glas/witte behuizing

Type	DA 4228 W
Wanddampkap/Eilanddampkap/Plafonddampkap	●/—/—
Design	
Individuele aanpassingen mogelijk op aanvraag	●
Meerzonerandafzuiging	—
Functies	
Werking met luchtafvoer/met luchtcirculatie/met externe motor	●/—/●
Bedieningscomfort	
Tiptoetsen met led/Touch-bediening op glas	●/—
Luchtafzuiging achteraf 5/15 min.	●
Aanduiding vetfilter-/actieve-koolfilterverzadiging, programmeerbaar	●/●
CleanCover/Metalen vetfilters met r.v.s. afwerking, geschikt voor de afwasautomaat	●/4
Akoestisch pakket	●
Dampkappen motorisch in de hoogte verstelbaar	—
Zuinigheid en duurzaamheid	
Energieefficiëntieklasse	A++
Energieverbruik per jaar in kWh	29
Thuisnetwerk	
Miele@home/WiFiConn@ct/Mobile Controle	●/●/●
Automatiseringsfunctie Con@ctivity 2.0/3.0	●/●
Verlichting	
Halogeen/Led	—/●
Aantal x watt	3 x 3 W
Indirecte verlichting/Glaskantverlichting met kleurwissel	—/—
Dimfunctie	—
Ventilator	
Wisselstroommotor (AC-motor)/Eco-motor (gelijkstroom- DC-motor)	—/●
Ventilatievermogen: met luchtafvoer - met luchtcirculatie	
Ventilatiestand 3: ventilatievermogen (m ³ /h)	390 —
Geluid (dB(A) re1pW)/Geluidsdruk (dB(A) re20μPa)	52/37 —
Intensieve stand: ventilatievermogen (m ³ /h)	630 —
Geluid (dB(A) re1pW)/Geluidsdruk (dB(A) re20μPa)	64/49 —
Technische gegevens	
Totale corpushoogte met luchtafvoer en externe motor/ Luchtcirculatie in mm	685 — 1.005/—
Breedte/Hoogte/Diepte van het corpus in mm	1.198/62/500
Totale aansluitwaarde in kW/Spanning in V/Beveiliging in A	0,089/230/10
Montage	
Aansluiting luchtafvoer naar boven/achteraan/zijdelings	●/—/—
Diameter van de luchtafvoertuit mm	150
Telescopische schouw/Telescopisch montage-element	●/●
Meegeleverd toebehoren	
Afstandsbediening/Funcstick Con@ctivity voor KM	—/XKS 3000 Z
Terugslagklep/Bochtstuk voor luchtcirculatie/Actieve-koolfilter	●/—/—
Randafzuigpanelen van glas of van r.v.s.	—
Mits toeslag verkrijgbaar toebehoren	
Ombouwset nodig met luchtcirculatie/Actieve-koolfilter	—/—
Afstandsbediening DARC 6	—
Stuurmodule DSM 400/DSM 406	—/●
Geluidsdemper DASD 150/Lamellenrooster DMK 150 met muurdoorvoer	●/●
Indicatieve marktprijs in euro (Recupelbijdrage en btw inbegrepen)	
Geborsteld r.v.s.	1.599,—
Briljantwit/Obsidiaanzwart	—
Voor werking met externe motor EXT	1.549,—

Eilanddampkappen



* Dampkap met zwart glas/witte behuizing

Type	PUR 98 D	DA 4208 D	DA 7006 D*
Wanddampkap/Eilanddampkap/Plafonddampkap	-/●/-	-/●/-	-/●/-
Design			
Individuele aanpassingen mogelijk op aanvraag	●	●	●
Meerzonerandafzuiging	-	-	-
Functies			
Werking met luchtafvoer/met luchtcirculatie/met externe motor	●/●/-	●/●/-	-/●/-
Bedieningscomfort			
Tiptoetsen met led/Touch-bediening op glas	●/-	●/-	-/●
Luchtafzuiging achteraf 5/15 min.	-	●	●
Aanduiding vetfilter-/actieve-koolfilterverzadiging, programmeerbaar	-/-	●/●	●/●
CleanCover/Metalen vetfilters met r.v.s. afwerking, geschikt voor de afwasautomaat	●/3	●/3	●/4
Akoestisch pakket	-	●	-
Dampkappen motorisch in de hoogte verstelbaar	-	-	-
Zuinigheid en duurzaamheid			
Energieefficiëntieklasse	A	A++	D
Energieverbruik per jaar in kWh	113,2	30	83,2
Thuisnetwerk			
Miele@home/WiFiConn@ct/Mobile Controle	-/-/-	●/●/●	-/-/-
Automatiseringsfunctie Con@ctivity 2.0/3.0	-/-	●/●	●/-
Verlichting			
Halogeen/Led	-/●	-/●	-/●
Aantal x watt	4 x 3 W	4 x 3 W	3 x 3 W
Indirecte verlichting/Glaskantverlichting met kleurwissel	-/-	-/-	-/-
Dimfunctie	-	-	●
Ventilator			
Wisselstroommotor (AC-motor)/Eco-motor (gelijkstroom- DC-motor)	●/-	●/-	●/-
Ventilatievermogen: met luchtafvoer - met luchtcirculatie			
Ventilatiestand 3: ventilatievermogen (m³/h)	350 – 250	450 – 320	- 500
Geluid (dB(A) re1pW)/Geluidsdruk (dB(A) re20µPa)	53/40 – 61/48	54/39 – 64/49	- 67/53
Intensieve stand: ventilatievermogen (m³/h)	500 – 350	720 – 480	- 600
Geluid (dB(A) re1pW)/Geluidsdruk (dB(A) re20µPa)	61/48 – 67/54	65/50 – 73/57	- 70/56
Technische gegevens			
Totale corpushoogte met luchtafvoer en externe motor/ Luchtcirculatie in mm	690 – 990/750 – 1.060	690 – 990/750 – 1.060	-/500 – 1.500
Breedte/Hoogte/Diepte van het corpus in mm	898 x 70 x 598	898/70/598	1.000/160/700
Totale aansluitwaarde in kW/Spanning in V/Beveiliging in A	0,23/230/10	0,117/230/10	0,17/230/10
Montage			
Aansluiting luchtafvoer naar boven/achteraan/zijdelings	●/-/-	●/-/-	-/-/-
Diameter van de luchtafvoertuit mm	150	150	-
Telescopische schouw/Telescopisch montage-element	●/-	●/-	-/-
Meegeleverd toebehoren			
Afstandsbediening/Funcstick Con@ctivity voor KM	-/-	-/XKS 3000 Z	-/●
Terugslagklep/Bochtstuk voor luchtcirculatie/Actieve-koolfilter	●/-/-	●/-/-	-/-/●
Randafzuigpanelen van glas of van r.v.s.	-	-	-
Mits toeslag verkrijgbaar toebehoren			
Ombouwset nodig met luchtcirculatie/Actieve-koolfilter	DUI 32/DKF 12-1	DUI 32/DKF 12-1 of DKF 12-R	-/4 x DKF 12-1
Afstandsbediening DARC 6	-	●	●
Stuurmodule DSM 400/DSM 406	●/-	-/●	-/●
Geluidsdemper DASD 150/Lamellenrooster DMK 150 met muurdoorvoer	●/●	●/●	-/-
Indicatieve marktprijs in euro (Recupelbijdrage en btw inbegrepen)			
Geborsteld r.v.s.	1.699,-	2.249,-	-
Brijlantwit/Obsidiaanzwart	-	-	-/2.999,-
Voor werking met externe motor EXT	-	-	-

Eilanddampkappen



* Dampkap met zwart glas/witte behuizing

Type	DA 6698 D	DA 6708 D	DA 4248 V D
Wanddampkap/Eilanddampkap/Plafonddampkap	-/●/-	-/●/-	-/●/-
Design			
Individuele aanpassingen mogelijk op aanvraag	●	-	●
Meerzonerandafzuiging	-	-	-
Functies			
Werking met luchtafvoer/met luchtcirculatie/met externe motor	●/●/-	-/●/-	●/-/-
Bedieningscomfort			
Tiptoetsen met led/Touch-bediening op glas	-/●	-/●	●/-
Luchtafzuiging achteraf 5/15 min.	●	●	●
Aanduiding vetfilter-/actieve-koolfilterverzadiging, programmeerbaar	●/●	●/●	●/●
CleanCover/Metalen vetfilters met r.v.s. afwerking, geschikt voor de afwasautomaat	●/3	●/2	●/6
Akoestisch pakket	●	-	●
Dampkappen motorisch in de hoogte verstelbaar	-	-	●
Zuinigheid en duurzaamheid			
Energieefficiëntieklasse	A++	C	A+
Energieverbruik per jaar in kWh	32	81	31
Thuisnetwerk			
Miele@home/WiFiConn@ct/Mobile Controle	●/●/●	●/●/●	●/●/●
Automatiseringsfunctie Con@ctivity 2.0/3.0	●/●	●/●	●/●
Verlichting			
Halogeen/Led	-/●	-/●	-/●
Aantal x watt	4 x 3 W	4 x 3 W	4 x 3 W
Indirecte verlichting/Glaskantverlichting met kleurwissel	-/-	-/-	-/-
Dimfunctie	-	-	●
Ventilator			
Wisselstroommotor (AC-motor)/Eco-motor (gelijkstroom- DC-motor)	-/●	●/-	●/-
Ventilatievermogen: met luchtafvoer - met luchtcirculatie			
Ventilatiestand 3: ventilatievermogen (m³/h)	450 - 330	- 470	420 -
Geluid (dB(A) re1pW)/Geluidsdruk (dB(A) re20µPa)	53/38 - 64/49	- 67/53	58/43 -
Intensieve stand: ventilatievermogen (m³/h)	730 - 480	- 620	675
Geluid (dB(A) re1pW)/Geluidsdruk (dB(A) re20µPa)	65/50 - 73/58	- 74/59	70/55
Technische gegevens			
Totale corpushoogte met luchtafvoer en externe motor/ Luchtcirculatie in mm	705 - 1.005/765 - 1.075	-/500 - 1.400	755 - 1.045
Breedte/Hoogte/Diepte van het corpus in mm	898/85/598	998/111,5/698	1.198/70/698
Totale aansluitwaarde in kW/Spanning in V/Beveiliging in A	0,117/230/10	0,156/230/10	0,292/230/10
Montage			
Aansluiting luchtafvoer naar boven/achteraan/zijdelings	●/-/-	-/-/-	●/-/-
Diameter van de luchtafvoertuit mm	150	-	150
Telescopische schouw/Telescopisch montage-element	●/-	-/-	-/-
Meegeleverd toebehoren			
Afstandsbediening/Funcstick Con@ctivity voor KM	-/XKS 3000 Z	-/XKS 3000 Z	●/XKS 3000Z
Terugslagklep/Bochtstuk voor luchtcirculatie/Actieve-koolfilter	●/-/-	-/-/DKF 20-1	●/-/-
Randafzuigpanelen van glas of van r.v.s.	-	-	-
Mits toeslag verkrijgbaar toebehoren			
Ombouwset nodig met luchtcirculatie/Actieve-koolfilter	DUI 32/DKF 12-1 of DKF 12-R	-/2 x DKF 20-1	DUI 32/DKF 12-1
Afstandsbediening DARC 6	-	-	-
Stuurmodule DSM 400/DSM 406	-/●	-/●	-/●
Geluidsdemper DASH 150/Lamellenrooster DMK 150 met muurdoorvoer	●/●	-/-	●/●
Indicatieve marktprijs in euro (Recupelbijdrage en btw inbegrepen)			
Geborsteld r.v.s.	2.899,-	3.199,-	3.299,-
Brijlantwit/Obsidiaanzwart	-/-	3.199,-/3.199,-	-/-
Voor werking met externe motor EXT	-	-	-



Welk soort toestel wilt u?

De constructies en bereidingssystemen van de Miele-koffiezetautomaten

Bij Miele kunt u kiezen uit verschillende uitvoeringen en afmetingen. Hier vindt u de perfecte koffiezetautomaat voor uw keuken - altijd in onovertroffen Miele-kwaliteit. Miele biedt de koffiezetautomaten aan met twee bereidingssystemen die zich inmiddels bewezen hebben. Voor welk systeem u ook kiest: Miele zorgt ervoor dat u ten volle van uw koffie kunt genieten.

Koffiezetautomaten met bonensysteem

Wilt u zelf bepalen wat uw favoriete soorten zijn uit alle soorten koffiebonen die er wereldwijd zijn? Wilt u genieten van het aroma van vers gemalen bonen? Dan is dit het juiste Miele-systeem voor u. U kunt hier alle instellingen op het toestellen perfect afstemmen op uw bonen en uw smaak.



Inbouwkoffiezetautomaten met bonensysteem

De koffiezetautomaat kan perfect worden ingebouwd in een hoge kast met een nis van 45 cm hoog. Gecombineerd met andere Miele-inbouwtoestellen - verticaal of horizontaal - ontstaat er zo een homogeen aanzicht. Dit inbouwtoestel is optioneel verkrijgbaar met een aansluiting voor vers water.

Als de koffiezetautomaat is aangesloten op het verse water, dan is deze steeds klaar voor gebruik. Het toestel is direct met het leidingwaternet verbonden. Daardoor hoeft u het waterreservoir niet meer handmatig bij te vullen.



Vrijstaande koffiezetautomaten met bonensysteem

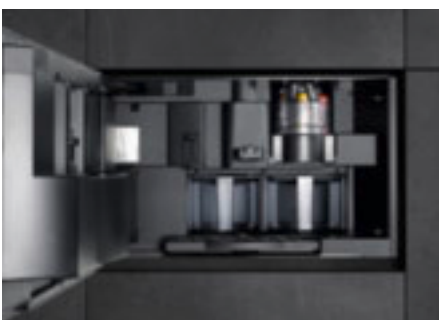
Uw keuken, de woonkamer, een wintertuin...: de compacte vrijstaande koffiezetautomaten van Miele kunt u vrijwel overal plaatsen. Hiermee kunt u waar u ook wilt met een simpele druk op een toets genieten van een perfecte koffie.

U kunt kiezen tussen de compacte CM6- en CM5-toestellen met DirectSensor-bediening.



Koffiezetautomaat met Nespresso-systeem

Geeft u de voorkeur aan het Nespresso-systeem met capsules en daarmee aan de royale keuze van 21 altijd verse koffievareteiten? Vindt u het ongecompliceerde comfort van een eersteklas koffiezetautomaat prettig, waarbij u niets hoeft in te stellen en het reinigen bijzonder makkelijk is? De Nespresso-koffiezetautomaat van Miele met uitstekende techniek vervult al deze wensen. Dit toestel is bijvoorbeeld het enige met een geïntegreerde voorraadhouder voor max. 20 capsules.



Inbouwkoffiezetautomaat met Nespresso-systeem

Deze koffiezetautomaat kan perfect worden ingebouwd in een nis van 36 cm hoog, in een hoge kast, een bovenkast of een opzetkast. Perfect te combineren met de 36 cm hoge stoomovens en microgolfovens.



Welke comfortkenmerken wilt u?

De product-highlights* van de Miele-inbouwkoffiezetautomaten met bonensysteem

In perfecte harmonie met optimaal koffiegenot

Als alle componenten van een koffiezetauto-
maat zo perfect op elkaar zijn afgestemd
dat het resultaat niet eenvoudigweg een
drankje is maar een ware smaakbeleving,
dan is het een Miele. Onze eerste klas
koffiezetautomaten malen de koffie bijzon-
der behoedzaam. De intelligente technolo-
gie zorgt ervoor dat de bonen hun volle
aroma kunnen afgeven: voor optimaal
koffiegenot.



Eenvoudig te bedienen

Intelligente functies: met elke aanraking snel
een heerlijke enkele of dubbele kop koffie
met automatische herkenning van de
hoogte van de kopjes of glazen.

Eenvoudige reiniging

Eenvoudige reiniging: uitneembare onder-
delen en automatische
reinigingsprogramma's garanderen dat de
koffiezetautomaat elke dag schoon is.

OneTouch for Two

Volautomatische perfectie: met slechts één
druk op de knop wordt uw koffiespecialiteit
dubbel klaargemaakt.

Keuze uit vele soorten

Veel keuze voor genietters: de Miele-inbouw-
koffiezetautomaat bereidt tot wel negen
verschillende koffiespecialiteiten.

Exclusief bij Miele CupSensor¹⁾

Ideale afstand: de CupSensor
detecteert de hoogte van het kopje en
plaatst de uitloop op de juiste hoogte.

* afhankelijk van het model
¹⁾ Octrooi: EP 2 454 977 B1



Miele

Miele

Individuele koffie-ervaring voor koffieliefhebbers

De highlights* van de vrijstaande Miele koffiezetautomaten met bonensysteem

OneTouch en OneTouch for Two-bereiding

Volautomatische perfectie: Bereid koffiespecialiteiten met een simpele druk op een toets. Het toestel doet de rest. Via de OneTouch for Two-functie bereidt de koffiezetautomaat twee glazen latte macchiato of twee kopjes cappuccino, koffie of espresso tegelijkertijd. Via de OneTouch-functie bereidt het toestel twee warme dranken direct na elkaar. Druk gewoon twee keer op de toets en de dampende dranken lopen uit de centrale uitlaat. Makkelijker kan het niet. U hoeft de glazen of kopjes daarbij niet te verschuiven. Zo geniet u van een lekkere, warme kop koffie.



AromaticSystem

Intens koffie-aroma: slimme techniek voor het best mogelijke resultaat.

Automatische spoeling van de melkleiding

Maximaal comfort: na de bereiding van koffiespecialiteiten met melk wordt het toestel automatisch gereinigd.

Cappuccinatore

In een handomdraai warme melk of romige melkschuim: die wordt door de cappuccinatore rechtstreeks in het kopje of glas bereid of in een apart kannetje.

Gemakkelijk uitneembaar filtersysteem

Gemakkelijk uitnemen en reinigen: Dit garandeert een perfecte hygiëne en een perfect smakende koffie. Ook zorgt het ervoor dat het toestel lang meegaat.

ComfortClean

Grondige reiniging zodat het toestel lang meegaat: veel onderdelen zijn geschikt voor reiniging in de afwasautomaat.

* Afhankelijk van het toestel

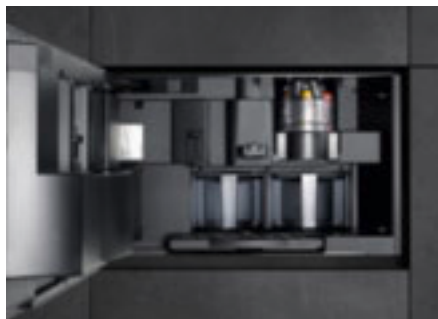


Welke comfortkenmerken wilt u?

De product-highlights* van de Miele-inbouwkoffiezetautomaten met Nespresso-systeem

Exklusiv bei Miele Inbouwkoffiezetautomaten met Nespresso-systeem

Met de inbouwkoffieautomaten van Miele bereidt u met de Nespresso-capsules bijzonder comfortabel espresso en koffie, en natuurlijk ook cappuccino, latte macchiato etc. In totaal kun u zichzelf met 21 soorten verwennen, afhankelijk van uw smaak en stemming: van intensief tot mild, van fruitig tot gekruid. Bij de Nespresso-bereiding is het koffiepoeder verzegeld in een capsule. Elke capsule garandeert een volle smaak in gelijkblijvende, hoge kwaliteit - kopje voor kopje.



Cappuccinatore

In een handomdraai warme melk of romige melkschuim: die wordt door de cappuccinatore rechtstreeks in het kopje of glas bereid of in een apart kannetje.

Exklusiv bei Miele Capsulehouder

Kies met een eenvoudige druk op een toets uw favoriete koffie. De unieke, elektronisch gestuurde houder biedt plaats voor 20 capsules in 5 kokers, waardoor u kunt kiezen uit maar liefst 5 soorten Nespresso.

ComfortDoor: deursysteem met compleet openklapbare deur

Goed bereikbaar: comfortabele toegang tot capsulehouder, waterreservoir, afvalbakje en opvangschaal.

ComfortClean

Grondige reiniging zodat het toestel lang meegaat: veel onderdelen zijn geschikt voor reiniging in de afwasautomaat.

Gebruikersprofielen

Individuele gebruikersprofielen: er kunnen maximaal 10 profielen worden geprogrammeerd naar ieders smaak.

Wat betekent elk pictogram?

Alle symbolen voor inbouwkoffiezetautomaten in vogelvlucht


Op de volgende pagina's worden alle inbouwkoffiezetautomaten van Miele nog eens in detail weergegeven in tabellen. De producten van Miele hebben veel verschillende functies en eigenschappen.


De belangrijkste kenmerken worden vlak boven het product vermeld via pictogrammen. Zo kunt u in één oogopslag vergelijken. Op deze pagina vindt u een handig overzicht van alle gebruikte symbolen, telkens met een woordje uitleg erbij.





 **Bedieningsfilosofie**
Toont de bedieningswijze van het toestel op het paneel

 Intuïtieve bediening met de vinger-
toppen, display in meerdere
kleuren

 Directe selectie van drankspeciali-
teiten met touch-sensor, 4-rege-
lige tekstdisplay

 **Bereidingsysteem**
Geeft aan of het toestel met
bonen of capsules werkt


 Het koffiepoeder wordt heel
intensief met water vermengd en
het aroma van de koffie kan zich
nog beter ontwikkelen


 Koffiezetautomaten met
Nespresso-capsulesysteem


 **OneTouch for Two**
Het toestel beschikt over de
functie OneTouch for Two

 Gelijktijdige bereiding van 2
heerlijke koffiespecialiteiten met
één druk op de knop


 **ComfortDoor**
Het toestel heeft een deursysteem
waarbij het volledige front
opendraait


 Gemakkelijke toegang tot o.a. het
uitneembare waterreservoir, de
opvangschaal en het afvalbakje


 **EasyClick**
Het toestel is met het EasyClick
Milksystem uitgerust

 Het melksysteem kan eenvoudig
aan de voorzijde vast- of losgeklikt
worden

 **Cupsensor**
Het toestel beschikt over een
automatische cupdetectiefunctie

 Detecteert de kopjeshoogte en
brengt de centrale uitlaat automa-
tisch naar de juiste positie


 **CleaningProgrammes**
Het toestel heeft verschillende
reinigingsprogramma 's

 Handige reinigingsprogramma's
die een optimale hygiëne en een
lange levensduur garanderen

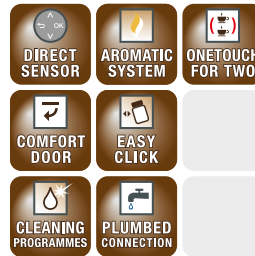
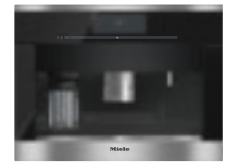
 **Wateraansluiting**
Het toestel kan op een vaste vers
watertoevoer aangesloten worden

 Het toestel kan op een vaste
watertoevoer aangesloten worden

 **WarmCup Connection**
Het toestel kan worden aangeslo-
ten op een voorverwarmer voor
vaatwerk

 Aansluiting voor een warmhoud-
lade onder de CVA 6000 voor
voorverwarmde kopjes en een
perfecte crema

Inbouwkoffiezetautomaten



* Mits toeslag verkrijgbaar toebehoren

Type	CVA 6401	CVA 6405	CVA 6805
Model			
Vrijstaande koffiezetautomat met bonensysteem	–	–	–
Inbouwkoffiezetautomat met bonen-/Nespresso systeem	●/–	●/–	●/–
Design			
PureLine/ContourLine	●/●	●/●	●/–
Display	DirectSensor	DirectSensor	M Touch
Drankspecialiteiten			
Espresso/Koffie/Caffè Lungo	●/●/●	●/●/●	●/●/●
Cappuccino/Latte Macchiato/Caffè Latté	●/●/●	●/●/●	●/●/●
Warm water/Warme melk/Melkschuim	●/●/●	●/●/●	●/●/●
Gebruiksvoordelen			
OneTouch-/OneTouch for Two-bereiding	●/●	●/●	●/●
Aromaverbeterende kegelmolens	●	●	●
Maalgraad instelbaar/Koffiehoeveelheid	●/●	●/●	●/●
Tweede koffiesoort in de vorm van poederkoffie	●	●	●
Favoriete profielen programmeerbaar	●	●	●
Waterhoeveelheid/Watertemperatuur programmeerbaar	●/●	●/●	●/●
Melk- en melkschuimhoeveelheid programmeerbaar	●/●	●/●	●/●
Bevochtigen-/Koffiekan-functie	●/●	●/●	●/●
Bedieningscomfort			
Individuele taalkeuze	●	●	●
Weergave uur/Weergave van de datum/CupSensor	●/●/–	●/●/–	●/●/●
Traploze verstelbaarheid in de hoogte van de dranktuit	8,5 – 16,5 cm	8,5 – 16,5 cm	8,5 – 16,5 cm
Verwamd zetvlak	–	–	–
ComfortDoor/Verborgen deurgreep/Brilliant Light	●/●/●	●/●/●	●/●/●
Uitneembaar bonenreservoir/Nespresso-capsulehouder	●/–	●/–	●/–
Capaciteit van het koffiebonenreservoir	500 gr	500 gr	500 gr
Capaciteit van de capsulehouder	–	–	–
Capaciteit van het waterreservoir in	2,3 liter	2,3 liter	2,3 liter
Capaciteit van het afvalbakje	15 porties	15 porties	15 porties
In- en uitschakeltijd programmeerbaar	●	●	●
Stand-bytijd programmeerbaar/Tijdopslag in uur	●/●	●/●	●/●
Optionele kabel CVVK* voor culinaire lade ESW 6114/ESW 6214	–	–	●
Verswateraansluiting/reservoir	–/●	●/●	●/●
Onderhoudscomfort			
Handige reinigingsprogramma's/Comfort Clean	●/●	●/●	●/●
Automatische spoeling van de melkleiding	●	●	●
Uitneembare melkleiding/Uitneembaar filtersysteem	●/●	●/●	●/●
Zuinigheid en duurzaamheid			
Energiebesparende Ecomodus inschakelbaar	●	●	●
Thuisnetwerk			
Miele@home	–	–	●
Noodzakelijke accessoire, apart aan te kopen	–	–	XKM 3100 W
Veiligheid			
Ingebruiknameblokkering	●	●	●
Technische gegevens			
Nismaten in mm (b x h x d)	560 – 568 x 448 – 452 x 550	560 – 568 x 448 – 452 x 550	560 – 568 x 448 – 452 x 550
Totale aansluitwaarde in kW	2,8	2,8	3,5
Spanning in V/Zekering in A	220 – 240/12	220 – 240/12	220 – 240/12
Lengte van de watertoevoerslang/Aansluitkabel	–/2,0 m	1,5/2,0 m	1,5/2,0 m
Meegleverd toebehoren			
Glazen melkreservoir	●	●	●
Ontkalkingsmiddel/Reinigingstabletten	●/●	●/●	●/●
Koffielepel voor poederkoffie	●	●	●
Indicatieve marktprijs in euro (Recupelbijdrage en btw inbegrepen)			
R.v.s./CleanSteel	2.649,–	2.849,–	3.549,–
Briljantwit	2.649,–	–	3.549,–
Obsidiaanzwart	2.649,–	–	3.549,–

Inbouwkoffiezetautomat met Nespresso systeem



* Het design combineert niet in een horizontale opstelling met 45 cm toestellen van de 6000 generatie.

Type	CVA 6431*
Model	
Vrijstaande koffiezetautomat met bonensysteem	–
Inbouwkoffiezetautomat met bonen-/Nespresso systeem	–/●
Design	
PureLine/ContourLine	●/●
Display	DirectSensor
Drankspecialiteiten	
Espresso/Koffie/Caffè Lungo	●/●/●
Cappuccino/Latte Macchiato/Caffè Latte	●/–/–
Warm water/Warme melk/Melkschuim	–/●/●
Gebruiksvoordelen	
OneTouch-/OneTouch for Two-bereiding	●/–
Aromaverbeterende kegelmolens	–
Maalgraad instelbaar/Koffiehoeveelheid	–/–
Tweede koffiesoort in de vorm van poederkoffie	–
Favoriete profielen programmeerbaar	10
Waterhoeveelheid/Watertemperatuur programmeerbaar	●/–
Melk- en melkschuimhoeveelheid programmeerbaar	–/–
Bevochtigen-/Koffiekan-functie	–/–
Bedieningscomfort	
Individuele taalkeuze	●
Weergave uur/Weergave van de datum/CupSensor	●/●/–
Traploze verstelbaarheid in de hoogte van de dranktuit	–
Verwamd zetvlak	–
ComfortDoor/Verborgene deurgreep/Brilliant Light	●/●/●
Uitneembaar bonenreservoir/Nespresso-capsulehouder	–/●
Capaciteit van het koffiebonenreservoir	–
Capaciteit van de capsulehouder in capsules	20
Capaciteit van het afvalbakje in stuks	15
Capaciteit van het waterreservoir in l	1,5
In- en uitschakeltijd programmeerbaar	●
Stand-bytijd programmeerbaar/Tijdopslag in uur	●/200
Combinatie met EGW 6210 voor nis van 45 cm	●
Verswateraansluiting/reservoir	–/●
Onderhoudscomfort	
Handige reinigingsprogramma's/ComfortClean	●/●
Automatische spoeling van de melkleiding	–
Uitneembare melkleiding/Uitneembaar filtersysteem	–/–
Zuinigheid en duurzaamheid	
Energiebesparende Ecomodus inschakelbaar	●
Thuisnetwerk	
Miele@home	–
Noodzakelijke accessoire, apart aan te kopen	–
Veiligheid	
Ingebruiknameblokkering	●
Technische gegevens	
Nismaten in mm (b x h x d)	595 x 372 x 313
Totale aansluitwaarde in kW	2,8
Spanning in V/Zekering in A	220 – 240/12
Lengte van de watertoevoerslang/Aansluitkabel	–/2,0 m
Meegeleverd toebehoren	
Cappuccinatore	●
Ontkalkingsmiddel/Reinigingstabletten	●/●
R.v.s. Thermo-melkreservoir	–
Koffielepel voor poederkoffie	–
Indicatieve marktprijs in euro (Recupelbijdrage en btw inbegrepen)	
R.v.s./CleanSteel	2.499,–



Wat betekent elk pictogram?

Alle symbolen voor vrijstaande koffiezetautomaten in vogelvlucht

Op deze pagina worden alle vrijstaande koffiezetautomaten van Miele nog eens in detail weergegeven in tabellen. De producten van Miele hebben veel verschillende functies en eigenschappen.

De belangrijkste kenmerken worden vlak boven het product vermeld via pictogrammen. Zo kunt u in één oogopslag vergelijken. Op deze pagina vindt u een handig overzicht van alle gebruikte symbolen, telkens met een woordje uitleg erbij.



Bedieningsfilosofie
Verklaart de selectie van de koffiespecialiteiten enz.

C-Touch: Intuïtieve bediening met de vingertoppen, direct op een TFT- display in meerdere kleuren

Directe selectie van drankspecialiteiten met touch-sensor, 4-regele tekstdisplay

AromaticSystem
Het toestel beschikt over de AromaticSystem-functie

Het koffiepoeder wordt heel intensief met water vermengd en het aroma van de koffie kan zich nog beter ontwikkelen.

OneTouch for Two
Het toestel beschikt over de functie OneTouch for Two

Gelijktijdige bereiding van 2 heerlijke koffiespecialiteiten met één druk op de knop

CleaningProgrammes
Het toestel heeft verschillende reinigingsprogramma 's

Handige reinigingsprogramma's die een optimale hygiëne en een lange levensduur garanderen

EasyClean
De kookeenheid kan vlot gereinigd worden

Uitneembare kookeenheid voor optimale hygiëne

Coffee & Tea
Het toestel kan koffie- en thee-specialiteiten bereiden

Italiaanse koffiespecialiteiten en individuele bereiding van verschillende soorten thee verwarmd tot de optimale temperatuur

BrilliantLight
Het toestel beschikt over ledlampjes

Een zachte ledverlichting zet elk kopje mooi in de kijker en zorgt voor een aangename sfeer in uw keuken

CupSensor
Het toestel beschikt over een automatische cupdetectiefunctie

Detecteert de kopjeshoogte en brengt de centrale uitlaat automatisch naar de juiste positie

AutoDescale
Het toestel wordt automatisch ontkalkt

Automatische ontkalking voor meer comfort

Vrijstaande koffiezetautomaten

CM5



Type	CM 5300	CM 5300
Model		
Vrijstaande koffiezetautomaat met bonensysteem	●	●
Design		
Display	DirectSensor	DirectSensor
Front	kunststof	kunststof
Drankspecialiteiten		
Enkele en dubbele: Espresso/Koffie/Caffè Lungo	●/●/●	●/●/●
Enkele en dubbele: Cappuccino/Latte Macchiato/Caffè Latte/Ristretto	●/●/●/●	●/●/●/●
Heet water/Warme melk/Melkschuim	-/●/●	-/●/●
Gebruiksvoordelen		
OneTouch-/OneTouch for Two-bereiding	●/●	●/●
Maalgraad instelbaar/Koffiehoeveelheid	●/●	●/●
Waterhoeveelheid/Watertemperatuur programmeerbaar	●/●	●/●
Melk- en melkschuimhoeveelheid programmeerbaar	●/●	●/●
Koffiekan-functie	3 tot 6 tassen	3 tot 6 tassen
Bedieningscomfort		
Individuele taalkeuze	●	●
CupSensor	-	-
Traploze verstelbaarheid in de hoogte van de dranktuit in cm	8,0 – 13,5	8,0 – 13,5
ComfortDoor/Verborgen deurgreep/BrilliantLight	-/-/-	-/-/-
Capaciteit van het koffiebonenreservoir in g	200	200
Favoriete profielen programmeerbaar	-	-
Inhoud reservoir voor koffiebezinksel in aantal bereidingen	6	6
Capaciteit van het waterreservoir in l	1,3	1,3
In- en uitschakeltijd programmeerbaar	-	-
Stand-by-tijd programmeerbaar/Tijdopslag in uur	●/-	●/-
Verswateraansluiting/reservoir	-/●	-/●
Onderhoudscomfort		
Handige reinigingsprogramma's/ComfortClean	●/●	●/●
Automatische spoeling van de melkleiding	●	●
Uitneembare melkleiding/Uitneembaar filtersysteem	●/●	●/●
Afdruipvlak en uitloop in hoogglans r.v.s.	-	-
Zuinigheid en duurzaamheid		
Energiebesparende Ecomodus inschakelbaar	●	●
Veiligheid		
Ingebruiknameblokkering	●	●
Technische gegevens		
Nismaten in mm (b x h x d)	241 x 360 x 460	241 x 360 x 460
Totale aansluitwaarde in kW	1,45	1,45
Spanning in V	220 – 240	220 – 240
Zekering in A	10	10
Lengte van de watertoevoerslang/Aansluitkabel	-/1,2	-/1,2
Meegleverd toebehoren		
Ontkalkingstabletten/Reinigingstabletten	●/●	●/●
Indicatieve marktprijs in euro (Recupelbijdrage en btw inbegrepen)		
Obsidiaanzwart	899,-	-
Grafietgrijs	-	-
Rood	-	899,-
Rosé goud	-	-

Vrijstaande koffiezetautomaten

CM5



Type	CM 5500	CM 5500
Model		
Vrijstaande koffiezetautomaat met bonensysteem	●	●
Design		
Display	DirectSensor	DirectSensor
Front	PearlFinish gelakt	PearlFinish gelakt
Drankspecialiteiten		
Enkele en dubbele: Espresso/Koffie/Caffè Lungo	●/●/●	●/●/●
Enkele en dubbele: Cappuccino/Latte Macchiato/Caffè Latte/Ristretto	●/●/●/●	●/●/●/●
Heet water/Warme melk/Melkschuim	●/●/●	●/●/●
Gebruiksvoordelen		
OneTouch-/OneTouch for Two-bereiding	●/●	●/●
Maalgraad instelbaar/Koffiehoeveelheid	●/●	●/●
Waterhoeveelheid/Watertemperatuur programmeerbaar	●/●	●/●
Melk- en melkschuimhoeveelheid programmeerbaar	●/●	●/●
Koffiekan-functie	3 tot 6 tassen	3 tot 6 tassen
Bedieningscomfort		
Individuele taalkeuze	●	●
CupSensor	-	-
Traploze verstelbaarheid in de hoogte van de dranktuit in cm	8,0 – 13,5	8,0 – 13,5
ComfortDoor/Verborgen deurgreep/BrilliantLight	-/-/-	-/-/-
Capaciteit van het koffiebonenreservoir in g	200	200
Favoriete profielen programmeerbaar	2	2
Inhoud reservoir voor koffiebezinksel in aantal bereidingen	6	6
Capaciteit van het waterreservoir in l	1,3	1,3
In- en uitschakeltijd programmeerbaar	-	-
Stand-by-tijd programmeerbaar/Tijdopslag in uur	●/-	●/-
Verswateraansluiting/reservoir	-/●	-/●
Onderhoudscomfort		
Handige reinigingsprogramma's/ComfortClean	●/●	●/●
Automatische spoeling van de melkleiding	●	●
Uitneembare melkleiding/Uitneembaar filtersysteem	●/●	●/●
Afdruipvlak en uitloop in hoogglans r.v.s.	●	●
Zuinigheid en duurzaamheid		
Energiebesparende Ecomodus inschakelbaar	●	●
Veiligheid		
Ingebruiknameblokkering	●	●
Technische gegevens		
Nismaten in mm (b x h x d)	241 x 360 x 460	241 x 360 x 460
Totale aansluitwaarde in kW	1,45	1,45
Spanning in V	220 – 240	220 – 240
Zekering in A	10	10
Lengte van de watertoevoerslang/Aansluitkabel	-/1,2	-/1,2
Meegleverd toebehoren		
Ontkalkingstabletten/Reinigingstabletten	●/●	●/●
Indicatieve marktprijs in euro (Recupelbijdrage en btw inbegrepen)		
Obsidiaanzwart	-	-
Grafietgrijs	999,-	-
Rood	-	-
Rosé goud	-	999,-

Vrijstaande koffiezetautomaten

CM6



Type	CM 6150	CM 6350
Model		
Vrijstaande koffiezetautomaat met bonensysteem	●	●
Inbouw koffiezetautomaat met bonensysteem	-/-	-/-
Design		
PureLine	-	-
ContourLine	-	-
Display	DirectSensor	DirectSensor
Drankspecialiteiten		
Espresso/Koffie/Caffè Lungo	●/●/●	●/●/●
Cappuccino/Latte Macchiato/Caffè Latte/Ristretto	●/●/●/●	●/●/●/●
Warm water/Warme melk/Melkschuim	-/●/●	●/●/●
Gebruiksvoordelen		
OneTouch-/OneTouch for Two-bereiding	●/●	●/●
Aromaverbeterende kegelmolens	●	●
Tweede koffiesoort in de vorm van poederkoffie	●	●
Maalgraad instelbaar/Koffiehoeveelheid	●/●	●/●
Favoriete profielen programmeerbaar	4	4
Waterhoeveelheid/Watertemperatuur programmeerbaar	●/●	●/●
Melk- en melkschuimhoeveelheid programmeerbaar	●/●	●/●
Bevochtigen-/Koffiekan-functie	●/3 tot 8 tassen	●/3 tot 8 tassen
Bedieningscomfort		
Individuele taalkeuze	●	●
Weergave uur/Weergave van de datum	-/-	-/-
CupSensor	-	-
Traploze verstelbaarheid in de hoogte van de dranktuit	8,0 – 14,0	8,0 – 14,0
Verwarmd zetvlak	-	●
ComfortDoor/Verborgen deurgreep/BrilliantLight	-/-/-	-/-/●
Uitneembaar bonenreservoir/Nespresso-capsules	-/-	-/-
Capaciteit van het koffiebonenreservoir in g	300	300
Capaciteit van de capsulehouder in stuks	-	-
Capaciteit van het afvalbakje in l	1	1
Capaciteit van het waterreservoir in l	1,8	1,8
In- en uitschakeltijd programmeerbaar	●	●
Stand-by-tijd programmeerbaar/Tijdopslag in uur	●/-	●/-
Optionele aansluiting van geïntegreerde warmhoud-/culinaire lade	-/-	-/-
Verswateraansluiting/reservoir	-/●	-/●
Onderhoudscomfort		
Handige reinigingsprogramma's/ComfortClean	●/●	●/●
Automatische spoeling van de melkleiding	●	●
Uitneembare melkleiding/Uitneembaar filtersysteem	●/●	●/●
Zuinigheid en duurzaamheid		
Energiebesparende Ecomodus inschakelbaar	●	●
Veiligheid		
Ingebruiknameblokkering	●	●
Technische gegevens		
Nismaten in mm (b x h x d)	250 x 356 x 420	250 x 356 x 420
Totale aansluitwaarde in kW	1,5	1,5
Spanning in V	220 – 240	220 – 240
Zekering in A	10	10
Lengte van de watertoevoerslang/Aansluitkabel	-/1,4	-/1,4
Meegeleverd toebehoren		
Melkreservoir van r.v.s./Bon voor doos Illy-koffie	-/●	●/●
Ontkalkingsmiddel/Reinigingstabletten	●/●	●/●
Koffielepel voor poederkoffie	●	●
Indicatieve marktprijs in euro (Recupelbijdrage en btw inbegrepen)		
Lotuswit	1.099,-	1.299,-
Obsidiaanzwart	1.099,-	1.299,-

Welk soort toestel wilt u?

De modelveelzijdigheid van Miele-koel- diepvries- en wijnkasten

Koeltoestellen



Koelkasten

Voor het efficiënt en georganiseerd vers houden van uw levensmiddelen.



Koel-diepvriescombinaties

Deze toestellen beschikken over een ruim koelgedeelte en een diepvriesgedeelte die u met een aparte deur kunt openen.



Diepvrieskasten

Snel en efficiënt invriezen met een overzichtelijke indeling en functionaliteit.



Wijnkasten

Miele-wijnkasten zijn niet enkel de ideale bewaarplaats voor uw sierlijke wijnen, maar ook een representatief designobject voor uw woning.



Hoe wilt u uw toestel opstellen?

De bouwvormen van de koel- diepvries- en wijnkasten



Inbouwtoestellen

Perfekte integratie in het design van uw keuken.



reddot design award
winner 2015



Onderbouwtoestellen

Bieden ook veel plaats in kleine keukens.



5 °C
-16 °C

Miele

Miele

Miele

Hoe wilt u het toestel bedienen?

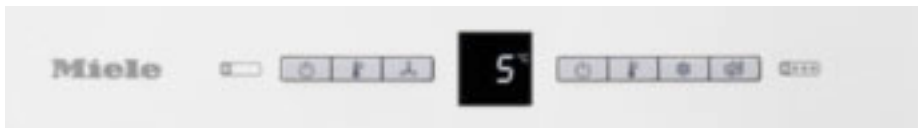
De bedieningsconcepten van de Miele-koeltoestellen en wijnkasten

Bedieningsconcepten



TouchControl-bediening

De TouchControl-bediening voor vrijstaande toestellen kenmerkt zich door een glad bedieningsoppervlak met sensortoetsen en een digitale, tot op de graad nauwkeurige temperatuurindicatie. Een tik van de vinger volstaat om de gewenste functie in te stellen.



PicTronic-bediening

De PicTronic-bediening beschikt over een comfortabele bediening met tiptoetsen. De temperatuur wordt op een zwart display weergegeven.



ComfortControl-bediening

Bij de ComfortControl-bediening worden de functies, zoals temperatuurinstelling, SuperKoelen of het waarschuwingssignaal, eenvoudig bediend met de tiptoetsen. De temperatuur wordt weergegeven met leds.

Miele MasterCool

Topdesign en -techniek in groot formaat



Indrukwekkend uiterlijk

Alleen al bij de indrukwekkende aanblik van de MasterCool-toestellen is merkbaar met welke precisie en toewijding hier de afzonderlijke materialen werden gekozen en verwerkt. Een grenzeloze liefde voor detail die weerspiegeld wordt in het onnavolgbare uiterlijk.



Volmaakt design

Door de unieke uitvoering van de binnenruimte wordt aan alle wensen voldaan. De horizontale belijning onderstreept het ingetogen design. De gladde, witgelakte wanden van de binnenruimte zijn eenvoudig schoon te maken en benadrukken de perfecte, niet-reflecterende verlichting van het apparaat.



Indrukwekkende verlichting

Het prachtige lichtconcept van het model MasterCool-serie heet BrilliantLight. De vele halogeenspots zorgen ervoor dat de binnenruimte van de koel- of diepvrieskast overall wordt verlicht, waardoor de inhoud perfect wordt gepresenteerd in een aangenaam, zacht licht.



Ongeëvenaarde kwaliteit

Met perfectie en precisie ontstaat de allerhoogste kwaliteit. Dat begint met het selecteren van de juiste materialen. Hoogwaardige glazen plateaus, krasvaste kunststof en omlijstingen van massief aluminium waarborgen de eerste klas kwaliteit. Kennis en ervaring zijn allebei een onmisbare leidraad op weg naar producten van topklasse.



Maximaal comfort

MasterCool-koeltoestellen bieden u dag in, dag uit maximaal comfort én optimale mogelijkheden voor het bewaren van levensmiddelen, een ijs- en watervoorziening, het Brilliant-lightsysteem en snelle bediening. MasterCool-toestellen voldoen op alle gebieden aan de hoogste eisen.

Side-by-side

De veelzijdigheid van de koel-, diepvries- en wijnkasten van Miele



Het Miele-gamma overtuigt niet alleen met de ruime keuze aan formaten, de kwaliteit en het topdesign, maar ook met de ongekennde veelzijdigheid. Combineer bijv. twee koelkasten naast elkaar of plaats boven een klassieke Side-by-Side-combinatie een koelkast en diepvrieskast naast elkaar. De volgende **inbouwtoestellen** zijn geschikt voor uw kolomkast van 60 cm breed en kunnen **naast elkaar** worden gecombineerd. Bij de inbouw is geen vaste volgorde van de toestellen vereist. U kunt dus zelf kiezen welk toestel u links en rechts plaatst.

Nis van 140 cm	
FNS 35402 i	K 35222 iD, K 35272 iD, K 35473 iD
Nis van 178 cm	
FNS 37402 i	K 37222 iD, K 37272 iD, K 37472 iD
FNS 37402 i	KF 37272 iD, KFN 37282 iD, KFNS 37432 iD, KFN 37452 iDE, KF 37673 iD, KFN 37682 iD, KFN 37692 iDE, K 37252 iD, K 37272 iD
KFNS 37432 iD	K 37222 iD, K 37272 iD, K 37472 iD
KFNS 37432 iD	KFN 37282 iD, KFNS 37432 iD, KFN 37452 iDE, KFN 37682 iD, KFN 37692 iDE

De volgende **inbouwtoestellen** zijn geschikt voor uw kolomkast van 60 cm breed en kunnen **boven elkaar** worden gecombineerd. Bij de inbouw moet een meubelbodem worden geïnstalleerd tussen de toestellen.

Toestel onderaan	Toestel bovenaan
Nis van 88 cm	
F 32202 i	K 32222 i
FN 32402 i	K 32222 i

De volgende **onderbouw wijnkasten** hebben een breedte van 60 cm en kunnen **naast elkaar** worden gecombineerd. Bij de inbouw is geen vaste volgorde van de toestellen vereist. U kunt dus zelf kiezen welk toestel u links en rechts plaatst.

KWT 6322 UG	KWT 6322 UG
-------------	-------------

Alle Einbau-Kältegeräte der Baureihe MasterCool können miteinander beliebig nebeneinander angeordnet werden. Allerdings muss zwischen jeweils zwei Geräten das nachkaufbare Zubehör KSK 1002 eingesetzt werden.



Welk vershoud- of diepvriessysteem wenst u?

Puur genieten en een natuurlijke smaak

Vershouden

Verse levensmiddelen zijn de basis van gezonde voeding. Het beste is om fruit en groenten direct te consumeren, zo knapperig en vol smaak als ze aan het marktkraam te koop zijn. Maar wie slaagt erin alle ingrediënten elke dag vers te kopen?

Naast de kwaliteit bij het kopen van levensmiddelen is het dus ook belangrijk dat ze goed worden bewaard. Dat bepaalt hoe vers, smakelijk en gezond een levensmiddel bij de bereiding nog is. De oplossing: MasterFresh, PerfectFresh en PerfectFresh Pro.

Diepvriezen

Voor een langdurige bewaring en het aanleggen van voedselvoorraden is bevriezen de beste keuze. Zo blijven de essentiële voedingsstoffen en smaken langdurig behouden en is er indien nodig altijd snel iets binnen handbereik. Dankzij de moderne diepvriestechologieën maken de toestellen van Miele op een betrouwbare en comfortabele manier diepvriestemperaturen beschikbaar, voor optimale resultaten en de beste smaakeigenschappen.



PerfectFresh Pro

Levensmiddelen blijven tot wel 5 keer langer vers. Op een automatisch geregelde temperatuur tussen 0 °C en +3 °C blijven vlees, vis en veel zuivelproducten tot wel 3 keer langer houdbaar. En dankzij de geoptimaliseerde regelaar op de lade voor het instellen van de luchtvochtigheid blijven fruit en groenten zelfs tot wel 5 keer langer vers. Om u een perfect overzicht te bieden, is bovendien een heldere ledverlichting geïntegreerd. Dat alles maakt van PerfectFresh Pro de beste vershoudzone van Miele.

PerfectFresh

Met PerfectFresh blijven levensmiddelen tot wel 3 keer langer vers. De temperatuur tussen 0 °C en +3 °C biedt de ideale omstandigheden voor een aanzienlijk langere houdbaarheid van vlees, vis en veel zuivelproducten. Dankzij de extra hoge luchtvochtigheid biedt het vochtige vak een optimaal klimaat voor fruit en groenten. Vitale stoffen, smaak en consistentie blijven lang behouden, zodat u er veel meer van geniet.

MasterFresh

In de gigantische MasterCool-laden met instelbare luchtvochtigheid bewaart u uw levensmiddelen in een geoptimaliseerd klimaat op maat: de koeltemperatuur ligt tussen 0 en +3 °C en de luchtvochtigheid kan worden ingesteld op basis van de levensmiddelen die erin worden bewaard. Zo blijven fruit, groenten, vlees, vis en veel zuivelproducten tot wel 3 keer langer vers.

NoFrost

Met het NoFrost-systeem hoeft u uw Miele toestel nooit meer te ontdooien. Dankzij de circulatiekoeling wordt de koude, droge lucht gelijkmatig verdeeld zodat er zich geen ijs kan vormen aan de binnenkant. Bovendien blijft uw ingevroren voedsel intact en kunt u de schuifladen steeds gemakkelijk openen en sluiten zonder storende ijslaag. NoFrost biedt een zo groot mogelijk comfort bij het invriezen en maakt definitief komaf met het lastige ontdooien.



Welke comfortkenmerken wilt u?

De productkenmerken* van de inbouwbare koeltoestellen van Miele

Exclusief Miele PerfectFresh Pro

Levensmiddelen blijven tot 5 keer langer vers. In het automatisch geregelde temperatuurbereik tussen 0 °C en +3 °C zijn vlees, vis en vele melkproducten tot 3 keer langer houdbaar. Fruit en groenten blijven zelfs tot 5 keer langer vers dankzij de geoptimaliseerde vochtregeling op de lade. Voor een perfect overzicht is er ook een heldere ledverlichting geïntegreerd. Daarmee is PerfectFresh Pro de beste Miele-bewaarmethode voor verse producten.



PerfectFresh

Tot 3x langer vers. De optimale bewaar temperatuur voor fruit, groente, vis, vlees en melkproducten.

Exclusief Miele FlexiLight

Uniek en zonder te verblinden: de flexibel verstelbare led-glasplaatverlichting.

Energie-efficiëntie

Topprestatie A+++; hoogste rendement bij optimale versheid.

DynaCool

Gelijkmatige temperatuurverdeling: een ventilator zorgt voor optimale circulatie en verdeling van de koude lucht.

SelfClose

Maximaal comfort: de optimaal toegankelijke vershoudladen zijn volledig uittrekbaar en sluiten na een lichte aanraking.

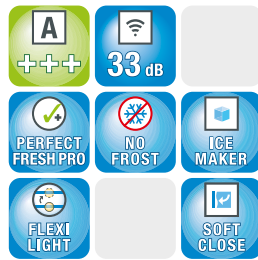
* afhankelijk van het model

Betekenis van de icoontjes

Alle symbolen voor koeltoestellen in één overzicht

Op de volgende pagina's vindt u tabellen met een uitgebreide beschrijving van de verschillende Miele-koeltoestellen. Miele-producten worden altijd gekenmerkt door tal van verschillende functies en eigenschappen.

De belangrijkste kenmerken worden met behulp van iconen boven het product weergegeven, zodat u meteen de verschillen kunt zien. Voor de duidelijkheid wordt hier nog een keer kort samengevat wat de afzonderlijke symbolen betekenen.



Energie-efficiëntie
Geeft de energie-efficiëntieklasse aan.

Er worden energie-efficiëntieklassen van A+++ tot A+ aangegeven.

Geluidsniveau
Geeft het geluidsniveau aan.

Geeft het exacte geluidsniveau in decibel (dB) aan.

Vershoudsysteem
Geeft het betreffende vershoudsysteem aan.

PerfectFresh Pro: - Professioneel bewaren – tot 5x langer vers

PerfectFresh: levensmiddelen blijven tot 3x langer vers.

Diepvriessysteem
Geeft aan over welk diepvriessysteem het toestel beschikt.

Nofrost: nooit meer ontdooien dankzij circulatiekoeling.

IceMaker
Geeft aan of het toestel over een ijsblokjesbereider beschikt.

IceMaker: ijsblokjesbereider met vastwateraansluiting voor snelle, eenvoudige bereiding. Produceert tot 100 ijsblokjes per dag.

Verlichting
Geeft aan over welke verlichting het toestel beschikt.

FlexiLight: verlicht zonder te verblinden en kan flexibel en individueel op elk inschuifniveau worden geplaatst.

BrilliantLight: door de halogeenlampen hebt u een perfect overzicht over de volledige koelkast.

Onderhoudsvrij, energiebesparend en een optimaal verlichte binnenruimte.

Deursluitdemping
Geeft aan of het toestel over een zacht deursluitsysteem beschikt.

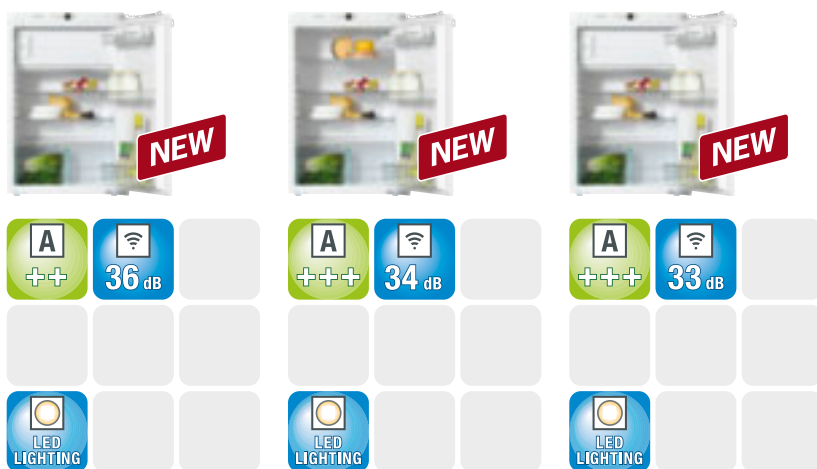
SoftClose: zacht sluiten van de deur zonder schudden van flessen in de binnendeur.

Integreerbare koelkasten



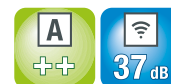
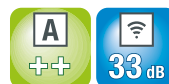
Type	K 31222 Ui	K 32222 i
Productcategorie		
Koelkast	●	●
Uitvoering		
Inbouw geïntegreerd/geschikt voor onderbouw/met decorplaat	-/●/-	●/-/-
Draairichting deur/Draairichting deur verwisselbaar/ Geschikt voor Side-bySide	Rechts/●/-	Rechts/●/-
Design		
Soort verlichting	Led	Led
PerfectFresh Pro led-verlichting	-	-
Bedieningsgemak		
Vershoudsysteem	-	-
ComfortClean/DynaCool	●/-	●/-
SelfClose	-	-
SoftClose/Drop and Lock	-/-	-/-
Besturing		
Elektronische temperatuurweergave en -regeling	Pictronic	PicTronic
Koelgedeelte uitschakelbaar	-	-
SuperKoelen	●	●
Aantal temperatuurzones	1	1
Sabbatmodus	-	-
Koelkast/koelzone		
Aantal draagplateaus/daarvan verlicht	4/-	3/-
Verchroomd flessenrek	-	-
Aantal uitneembare groentelades/waarvan op wieltjes	1 st./-	2 st./-
Aantal PerfectFresh-lades	-	-
Uitneembare flessenhouders op gemakkelijke rails	-	-
Draagplateaus doorlopend	1	2
Flessenrek binnenkant deur	1	1
Efficiëntie en duurzaamheid		
Energie-efficiëntieklasse (A - G)	A++	A++
Energieverbruik per jaar/per 24 uur in kWh	92/0,252	98/0,266
Thuisnetwerk		
Miele@home/WifiConn@ct	-/-	-/-
Benodigde accessoires (na te bestellen)	-	-
Veiligheid		
Vergrendelingsfunctie	●	●
Akoestisch deuralarm/akoestisch temperatuuralarm	●/-	-/-
Optisch deuralarm/optisch temperatuuralarm	-/-	-/-
Technische gegevens		
Nismaten in mm (b x h x d)	600 x 820 – 870 x 550	560 – 570 x 874 – 890 x 550
Bevestiging	Vaste deur	Vaste deur
Max. gewicht deur koelkast/diepvriesgedeelte in kg	10/-	16/-
Klimaatklasse	SN-ST	SN-T
Koelzone/waarvan PerfectFresh-zone/4*-diepvriesgedeelte in l	135/0/0	151/0/0
Totale netto-inhoud in l	135	151
Geluidsniveau in dB(A) re1pW	39	33
Bewaartijd bij storing/Invriesvermogen in h/kg	0/0,0	0/0,0
Spanning in V/Zekering in A/Vermogen in A	220 – 240/10/1.200	220 – 240/10/1.200
Meegleverde accessoires		
Botervloot/Eierrek	-/●	-/●
Indicatieve marktprijs in euro (Recupelbijdrage en btw inbegrepen)	1.049,-	649,-

Inbouwkoelkasten



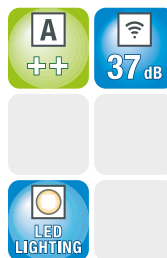
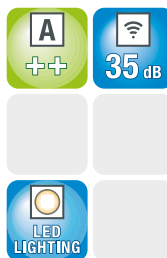
Type	K 32242 iF	K 32223 i	K 32243 iF
Productcategorie			
Koelkast	●	●	●
Uitvoering			
Inbouw geïntegreerd/geschikt voor onderbouw/met decorplaat	●/-/-	●/-/-	●/-/-
Draairichting deur/Draairichting deur verwisselbaar/ Geschikt voor Side-by-Side	Rechts/●/-	Rechts/●/-	Rechts/●/-
Design			
Soort verlichting	Led	Led	Led
PerfectFresh Pro led-verlichting	-	-	-
Bedieningsgemak			
Vershoudsysteem	-	-	-
ComfortClean/DynaCool	●/-	●/-	●/-
SelfClose	-	-	-
SoftClose/Drop and Lock	-/-	-/-	-/-
Besturing			
Elektronische temperatuurweergave en -regeling	PicTronic	PicTronic	PicTronic
Koelgedeelte uitschakelbaar	-	-	-
SuperKoelen	●	●	●
Aantal temperatuurzones	2	1	2
Sabbatmodus	-	-	-
Koelkast/koelzone			
Aantal draagplateaus/daarvan verlicht	2/-	3/-	2/-
Verchroomd flessenrek	-	-	-
Aantal uitneembare groentelades/waarvan op wieltjes	2 st./-	2 st./-	2 st./-
Aantal PerfectFresh-lades	-	-	-
Uitneembare flessenhouders op gemakkelijke rails	-	-	-
Draagplateaus doorlopend	2	2	2
Flessenrek binnenkant deur	1	1	1
Efficiëntie en duurzaamheid			
Energie-efficiëntieklasse (A - G)	A++	A+++	A+++
Energieverbruik per jaar/per 24 uur in kWh	151/0,413	65/0,177	101/0,275
Thuisnetwerk			
Miele@home/WifiConn@ct	-/-	-/-	-/-
Benodigde accessoires (na te bestellen)	-	-	-
Veiligheid			
Vergrendelingsfunctie	●	●	●
Akoestisch deuralarm/akoestisch temperatuuralarm	-/-	-/-	-/-
Optisch deuralarm/optisch temperatuuralarm	-/-	-/-	-/-
Technische gegevens			
Nismaten in mm (b x h x d)	560 – 570 x 874 – 890 x 550	560 – 570 x 874 – 890 x 550	560 – 570 x 874 – 890 x 550
Bevestiging	Vaste deur	Vaste deur	Vaste deur
Max. gewicht koelkast/diepvriesgedeelte in kg	17/-	16/-	16/-
Klimaatklasse	ST	SN-T	ST
Koelzone/waarvan PerfectFresh-zone/4*-diepvriesgedeelte in l	118/0/16	151/0/0	118/0/16
Totale netto-inhoud in l	134	151	134
Geluidsniveau in dB(A) re1pW	36	34	33
Bewaartijd bij storing/Invriesvermogen in h/kg	13/2,0	0/0,0	13/2,0
Spanning in V/Zekering in A/Vermogen in A	220 – 240/10/1.200	220 – 240/10/1.200	220 – 240/10/1.200
Meegeleverde accessoires			
Botervloot/Eierrek	-/●	-/●	-/●
Indicatieve marktprijs in euro (Recupelbijdrage en btw inbegrepen)	699,-	699,-	799,-

Inbouwkoelkasten



Type	K 5324 iF	K 33222 i	K 33442 iF
Productcategorie			
Koelkast	●	●	●
Uitvoering			
Inbouw geïntegreerd/geschikt voor onderbouw/met decorplaat	●/–/–	●/–/–	●/–/–
Draairichting deur/Draairichting deur verwisselbaar/ Geschikt voor Side-by-Side	Rechts/●/–	Rechts/●/–	Rechts/●/–
Design			
Soort verlichting	Gloeilampen	Led	FlexiLight
PerfectFresh Pro led-verlichting	–	–	–
Bedieningsgemak			
Vershoudsysteem	–	–	–
ComfortClean/DynaCool	–/–	●/–	●/–
SelfClose	–	–	–
SoftClose/Drop and Lock	–/–	–/–	●/–
Besturing			
Elektronische temperatuurweergave en -regeling	ComfortControl	Pictronic	TouchControl
Koelgedeelte uitschakelbaar	–	–	–
SuperKoelen	●	●	●
Aantal temperatuurzones	2	1	2
Sabbatmodus	–	–	●
Koelkast/koelzone			
Aantal draagplateaus/daarvan verlicht	3/–	4/–	3/2
Verchroomd flessenrek	–	–	–
Aantal uitneembare groentelades/waarvan op wieltjes	1 st./–	2 st./–	2 st./–
Aantal PerfectFresh-lades	–	–	–
Uitneembare flessenhouders op gemakkelijke rails	–	–	–
Draagplateaus doorlopend	4	3	3
Flessenrek binnenkant deur	1	1	1
Efficiëntie en duurzaamheid			
Energie-efficiëntieklasse (A - G)	A++	A++	A++
Energieverbruik per jaar/per 24 uur in kWh	160/0,437	101/0,275	162/0,442
Thuisnetwerk			
Miele@home/WifiConn@ct	–/–	–/–	●/●
Benodigde accessoires (na te bestellen)	–	–	XKS 3130 W
Veiligheid			
Vergrendelingsfunctie	–	●	●
Akoestisch deuralarm/akoestisch temperatuuralarm	–/–	–/–	●/–
Optisch deuralarm/optisch temperatuuralarm	–/–	–/–	●/–
Technische gegevens			
Nismaten in mm (b x h x d)	560 – 568 x 1.025 – 1.029 x 550	560 – 570 x 1.024 – 1.040 x 550	560 – 570 x 1.024 – 1.040 x 550
Bevestiging	Vaste deur	Vaste deur	Vaste deur
Max. gewicht deur koelkast/diepvriesgedeelte in kg	–/–	13/–	13/–
Klimaatklasse	SN-ST	SN-T	ST
Koelzone/waarvan PerfectFresh-zone/4*-diepvriesgedeelte in l	143/0/17	181/0/0	149/0/16
Totale netto-inhoud in l	160	181	165
Geluidsniveau in dB(A) re1pW	37	33	37
Bewaartijd bij storing/Invriesvermogen in h/kg	10/2,0	0/0,0	13/2,0
Spanning in V/Zekering in A/Vermogen in A	220 – 240/10/700	220 – 240/10/1.200	220 – 240/10/1.200
Meegleverde accessoires			
Botervloot/Eierrek	–/●	–/●	●/●
Indicatieve marktprijs in euro (Recupelbijdrage en btw inbegrepen)	799,–	849,–	1.199,–

Inbouwkoelkasten



Type	K 34222 i	K 34242 iF	K 34272 iD
Productcategorie			
Koelkast	●	●	●
Uitvoering			
Inbouw geïntegreerd/geschikt voor onderbouw/met decorplaat	●/-/-	●/-/-	●/-/-
Draairichting deur/Draairichting deur verwisselbaar/ Geschikt voor Side-by-Side	Rechts/●/-	Rechts/●/-	Rechts/●/-
Design			
Soort verlichting	Led	Led	Led
PerfectFresh Pro led-verlichting	-	-	-
Bedieningsgemak			
Vershoudsysteem	-	-	PerfectFresh
ComfortClean/DynaCool	●/-	●/-	●/●
SelfClose	-	-	-
SoftClose/Drop and Lock	-/-	-/-	-/-
Besturing			
Elektronische temperatuurweergave en -regeling	PicTronic	PicTronic	PicTronic
Koelgedeelte uitschakelbaar	-	-	-
SuperKoelen	●	●	●
Aantal temperatuurzones	1	2	2
Sabbatmodus	-	-	-
Koelkast/koelzone			
Aantal draagplateaus/daarvan verlicht	5/-	4/-	4/-
Verchroomd flessenrek	-	-	-
Aantal uitneembare groentelades/waarvan op wieltjes	1 st./1	1 st./1	-/-
Aantal PerfectFresh-lades	-	-	2
Uitneembare flessenhouders op gemakkelijke rails	-	-	-
Draagplateaus doorlopend	3	3	2
Flessenrek binnenkant deur	1	1	1
Efficiëntie en duurzaamheid			
Energie-efficiëntieklasse (A - G)	A++	A++	A++
Energieverbruik per jaar/per 24 uur in kWh	105/0,286	174/0,476	121/0,329
Thuisnetwerk			
Miele@home/WifiConn@ct	-/-	-/-	-/-
Benodigde accessoires (na te bestellen)	-	-	-
Veiligheid			
Vergrendelingsfunctie	●	●	●
Akoestisch deuralarm/akoestisch temperatuuralarm	-/-	-/-	●/-
Optisch deuralarm/optisch temperatuuralarm	-/-	-/-	-/-
Technische gegevens			
Nismaten in mm (b x h x d)	560 – 570 x 1.220 – 1.236 x 550	560 – 570 x 1.220 – 1.236 x 550	560 – 570 x 1.220 – 1.236 x 550
Bevestiging	Vaste deur	Vaste deur	Vaste deur
Max. gewicht deur koelkast/diepvriesgedeelte in kg	19/-	19/-	19/-
Klimaatklasse	SN-T	ST	SN-T
Koelzone/waarvan PerfectFresh-zone/4*-diepvriesgedeelte in l	217/0/0	185/0/16	196/59/0
Totale netto-inhoud in l	217	201	196
Geluidsniveau in dB(A) re1pW	35	37	38
Bewaartijd bij storing/Invriesvermogen in h/kg	0/0,0	13/2,0	0/0,0
Spanning in V/Zekering in A/Vermogen in A	220 – 240/10/1.200	220 – 240/10/1.200	220 – 240/10/1.200
Meegleverde accessoires			
Botervloot/Eierrek	-/●	-/●	-/●
Indicatieve marktprijs in euro (Recupelbijdrage en btw inbegrepen)	799,-	929,-	1.099,-

Inbouwkoelkasten



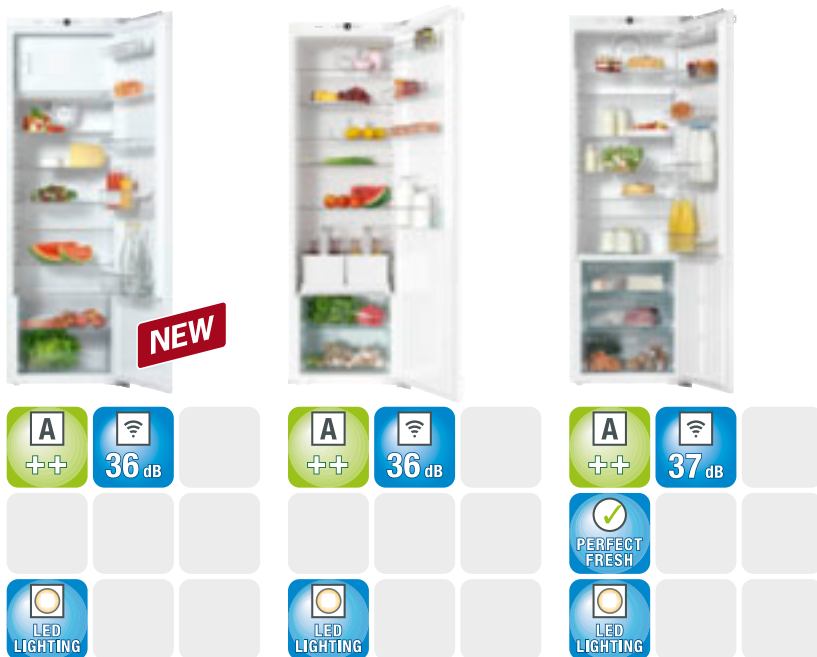
Type	K 34223 i	K 34243 iF	K 35222 iD
Productcategorie			
Koelkast	●	●	●
Uitvoering			
Inbouw geïntegreerd/geschikt voor onderbouw/met decorplaat	●/–/–	●/–/–	●/–/–
Draairichting deur/Draairichting deur verwisselbaar/ Geschikt voor Side-bySide	Rechts/●/–	Rechts/●/–	Rechts/●/●
Design			
Soort verlichting	Led	Led	Led
PerfectFresh Pro led-verlichting	–	–	–
Bedieningsgemak			
Vershoudsysteem	–	–	–
ComfortClean/DynaCool	●/–	●/–	●/●
SelfClose	–	–	–
SoftClose/Drop and Lock	–/–	–/–	–/–
Besturing			
Elektronische temperatuurweergave en -regeling	PicTronic	PicTronic	PicTronic
Koelgedeelte uitschakelbaar	–	–	–
SuperKoelen	●	●	●
Aantal temperatuurzones	1	2	1
Sabbatmodus	–	–	–
Koelkast/koelzone			
Aantal draagplateaus/daarvan verlicht	5/–	4/–	6/–
Verchroomd flessenrek	–	–	–
Aantal uitneembare groentelades/waarvan op wieltjes	1 st./1	1 st./1	1 st./1
Aantal PerfectFresh-lades	–	–	–
Uitneembare flessenhouders op gemakkelijke rails	–	–	–
Draagplateaus doorlopend	3	3	2
Flessenrek binnenkant deur	1	1	2
Efficiëntie en duurzaamheid			
Energie-efficiëntieklasse (A - G)	A+++	A+++	A++
Energieverbruik per jaar/per 24 uur in kWh	70/0,190	120/0,328	109/0,297
Thuisnetwerk			
Miele@home/WifiConn@ct	–/–	–/–	–/–
Benodigde accessoires (na te bestellen)	–	–	–
Veiligheid			
Vergrendelingsfunctie	●	●	●
Akoestisch deuralarm/akoestisch temperatuuralarm	–/–	–/–	–/–
Optisch deuralarm/optisch temperatuuralarm	–/–	–/–	–/–
Technische gegevens			
Nismaten in mm (b x h x d)	560 – 570 x 1.220 – 1.236 x 550	560 – 570 x 1.220 – 1.236 x 550	560 – 570 x 1.397 – 1.413 x 550
Bevestiging	Vaste deur	Vaste deur	Vaste deur
Max. gewicht deur koelkast/diepvriesgedeelte in kg	–/–	19/–	21/–
Klimaatklasse	SN-T	T	SN-T
Koelzone/waarvan PerfectFresh-zone/4*-diepvriesgedeelte in l	216/0/0	184/0/16	252/0/0
Totale netto-inhoud in l	216	200	252
Geluidsniveau in dB(A) re1pW	34	34	36
Bewaartijd bij storing/Invriesvermogen in h/kg	–/0,0	13/2,0	0/0,0
Spanning in V/Zekering in A/Vermogen in A	220 – 240/10/1.200	220 – 240/10/1.200	220 – 240/10/1.200
Meegleverde accessoires			
Botervloot/Eierrek	–/●	–/●	–/●
Indicatieve marktprijs in euro (Recupelbijdrage en btw inbegrepen)	999,–	999,–	1.199,–

Inbouwkoelkasten



Type	K 35272 iD	K 35442 iF	K 37222 iD
Productcategorie			
Koelkast	●	●	●
Uitvoering			
Inbouw geïntegreerd/geschikt voor onderbouw/met decorplaat	●/-/-	●/-/-	●/-/-
Draairichting deur/Draairichting deur verwisselbaar/ Geschikt voor Side-bySide	Rechts/●/●	Rechts/●/-	Rechts/●/●
Design			
Soort verlichting	Led	FlexiLight	Led
PerfectFresh Pro led-verlichting	-	-	-
Bedieningsgemak			
Vershoudsysteem	PerfectFresh	-	-
ComfortClean/DynaCool	●/●	●/-	●/●
SelfClose	-	-	-
SoftClose/Drop and Lock	-/-	●/-	-/-
Besturing			
Elektronische temperatuurweergave en -regeling	Pictronic	TouchControl	Pictronic
Koelgedeelte uitschakelbaar	-	-	-
SuperKoelen	●	●	●
Aantal temperatuurzones	2	2	1
Sabbatmodus	-	●	-
Koelkast/koelzone			
Aantal draagplateaus/daarvan verlicht	5/-	4/3	7/-
Verchroomd flessenrek	-	●	-
Aantal uitneembare groentelades/waarvan op wieltjes	-/-	1 st./-	2 st./-
Aantal PerfectFresh-lades	2	-	-
Uitneembare flessenhouders op gemakkelijke rails	-	-	-
Draagplateaus doorlopend	3	2	3
Flessenrek binnenkant deur	1	2	2
Efficiëntie en duurzaamheid			
Energie-efficiëntieklasse (A - G)	A++	A++	A++
Energieverbruik per jaar/per 24 uur in kWh	125/0,340	187/0,512	117/0,319
Thuisnetwerk			
Miele@home/WifiConn@ct	-/-	●/●	-/-
Benodigde accessoires (na te bestellen)	-	XKS 3130 W	-
Veiligheid			
Vergrendelingsfunctie	●	●	●
Akoestisch deuralarm/akoestisch temperatuuralarm	●/-	●/-	-/-
Optisch deuralarm/optisch temperatuuralarm	-/-	●/-	-/-
Technische gegevens			
Nismaten in mm (b x h x d)	560 – 570 x 1.397 – 1.413 x 550	560 – 570 x 1.397 – 1.413 x 550	560 – 570 x 1.772 – 1.788 x 550
Bevestiging	Vaste deur	Vaste deur	Vaste deur
Max. gewicht deur koelkast/diepvriesgedeelte in kg	21/-	21/-	26/-
Klimaatklasse	SN-T	ST	SN-T
Koelzone/waarvan PerfectFresh-zone/4*-diepvriesgedeelte in l	231/59/0	215/0/20	325/0/0
Totale netto-inhoud in l	231	235	325
Geluidsniveau in dB(A) re1pW	37	38	34
Bewaartijd bij storing/Invriesvermogen in h/kg	0/0,0	14/2,0	0/0,0
Spanning in V/Zekering in A/Vermogen in A	220 – 240/10/1.200	220 – 240/10/1.200	220 – 240/10/1.200
Meegleverde accessoires			
Botervloot/Eierrek	-/●	●/●	-/●
Indicatieve marktprijs in euro (Recupelbijdrage en btw inbegrepen)	1.299,-	1.599,-	1.249,-

Inbouwkoelkasten



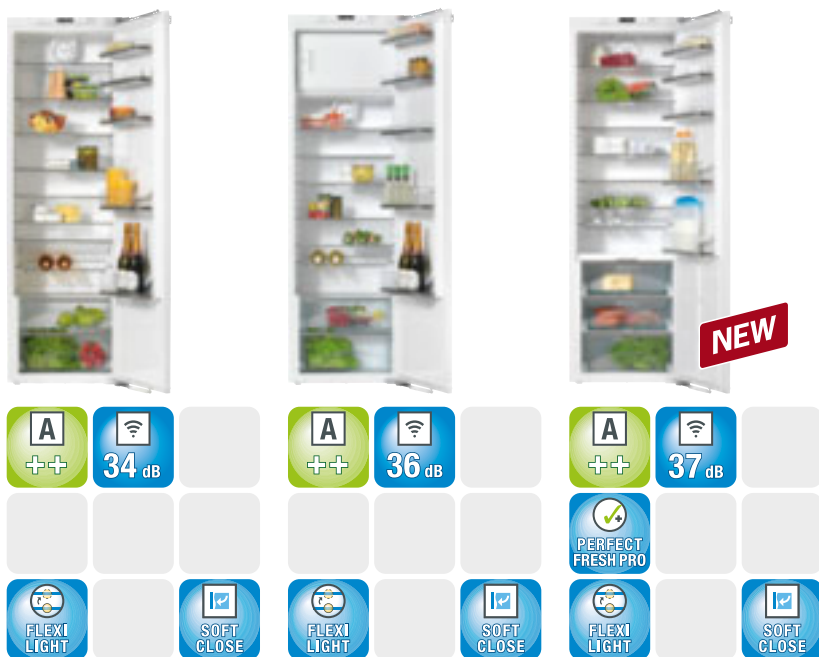
Type	K 37242 iDF	K 37252 iD	K 37272 iD
Productcategorie			
Koelkast	●	●	●
Uitvoering			
Inbouw geïntegreerd/geschikt voor onderbouw/met decorplaat	●/-/-	●/-/-	●/-/-
Draairichting deur/Draairichting deur verwisselbaar/ Geschikt voor Side-bySide	Rechts/●/-	Rechts/●/●	Rechts/●/●
Design			
Soort verlichting	Led	Led	Led
PerfectFresh Pro led-verlichting	-	-	-
Bedieningsgemak			
Vershoudsysteem	-	-	PerfectFresh
ComfortClean/DynaCool	●/●	●/●	●/●
SelfClose	-	-	-
SoftClose/Drop and Lock	-/-	-/-	-/-
Besturing			
Elektronische temperatuurweergave en -regeling	PicTronic	PicTronic	PicTronic
Koelgedeelte uitschakelbaar	-	-	-
SuperKoelen	●	●	●
Aantal temperatuurzones	2	1	2
Sabbatmodus	-	-	-
Koelkast/koelzone			
Aantal draagplateaus/daarvan verlicht	5/-	5/-	6/-
Verchroomd flessenrek	-	-	-
Aantal uitneembare groentelades/waarvan op wieltjes	2 st./-	2 st./-	-/-
Aantal PerfectFresh-lades	-	-	3
Uitneembare flessenhouders op gemakkelijke rails	-	2	-
Draagplateaus doorlopend	2	3	3
Flessenrek binnenkant deur	2	1	2
Efficiëntie en duurzaamheid			
Energie-efficiëntieklasse (A - G)	A++	A++	A++
Energieverbruik per jaar/per 24 uur in kWh	214/0,584	117/0,319	133/0,363
Thuisnetwerk			
Miele@home/WifiConn@ct	-/-	-/-	-/-
Benodigde accessoires (na te bestellen)	-	-	-
Veiligheid			
Vergrendelingsfunctie	●	●	●
Akoestisch deuralarm/akoestisch temperatuuralarm	-/-	-/-	●/-
Optisch deuralarm/optisch temperatuuralarm	-/-	-/-	-/-
Technische gegevens			
Nismaten in mm (b x h x d)	560 – 570 x 1.772 – 1.788 x 550	560 – 570 x 1.772 – 1.788 x 550	560 – 570 x 1.772 – 1.788 x 550
Bevestiging	Vaste deur	Vaste deur	Vaste deur
Max. gewicht deur koelkast/diepvriesgedeelte in kg	26/-	26/-	26/-
Klimaatklasse	ST	SN-T	SN-T
Koelzone/waarvan PerfectFresh-zone/4*-diepvriesgedeelte in l	279/0/27	325/-/0	301/90/0
Totale netto-inhoud in l	306	325	301
Geluidsniveau in dB(A) re1pW	36	36	37
Bewaartijd bij storing/Invriesvermogen in h/kg	17/2,0	0/0,0	0/0,0
Spanning in V/Zekering in A/Vermogen in A	220 – 240/10/1.200	220 – 240/10/1.200	220 – 240/10/1.200
Meegeleverde accessoires			
Botervloot/Eierrek	-/●	-/●	-/●
Indicatieve marktprijs in euro (Recupelbijdrage en btw inbegrepen)	1.299,-	1.449,-	1.599,-

Inbouwkoelkasten



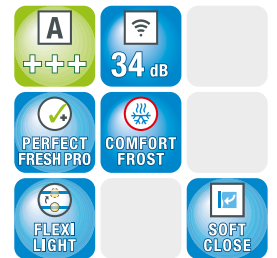
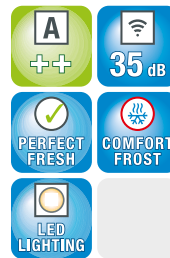
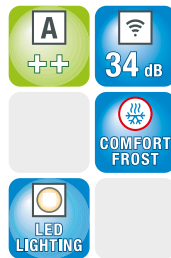
Type	K 37282 iDF	K 37273 iD
Productcategorie		
Koelkast	●	●
Uitvoering		
Inbouw geïntegreerd/geschikt voor onderbouw/met decorplaat	●/-/-	●/-/-
Draairichting deur/Draairichting deur verwisselbaar/ Geschikt voor Side-by-Side	Rechts/●/-	Rechts/●/●
Design		
Soort verlichting	Led	Led
PerfectFresh Pro led-verlichting	-	-
Bedieningsgemak		
Vershoudsysteem	PerfectFresh	PerfectFresh
ComfortClean/DynaCool	●/●	●/●
SelfClose	-	-
SoftClose/Drop and Lock	-/-	-/-
Besturing		
Elektronische temperatuurweergave en -regeling	PicTronic	PicTronic
Koelgedeelte uitschakelbaar	-	-
SuperKoelen	●	●
Aantal temperatuurzones	3	2
Sabbatmodus	-	-
Koelkast/koelzone		
Aantal draagplateaus/daarvan verlicht	4/-	6/-
Verchroomd flessenrek	-	-
Aantal uitneembare groentelades/waarvan op wieltjes	-/-	-/-
Aantal PerfectFresh-lades	3	3
Uitneembare flessenhouders op gemakkelijke rails	-	-
Draagplateaus doorlopend	3	3
Flessenrek binnenkant deur	2	2
Efficiëntie en duurzaamheid		
Energie-efficiëntieklasse (A - G)	A++	A+++
Energieverbruik per jaar/per 24 uur in kWh	230/0,630	89/0,242
Thuisnetwerk		
Miele@home/WifiConn@ct	-/-	-/-
Benodigde accessoires (na te bestellen)	-	-
Veiligheid		
Vergrendelingsfunctie	●	●
Akoestisch deuralarm/akoestisch temperatuuralarm	●/-	●/-
Optisch deuralarm/optisch temperatuuralarm	-/-	-/-
Technische gegevens		
Nismaten in mm (b x h x d)	560 – 570 x 1.772 – 1.788 x 550	560 – 570 x 1.772 – 1.788 x 550
Bevestiging	Vaste deur	Vaste deur
Max. gewicht deur koelkast/diepvriesgedeelte in kg	26/-	26/-
Klimaatklasse	SN-ST	SN-T
Koelzone/waarvan PerfectFresh-zone/4*-diepvriesgedeelte in l	257/90/27	301/90/0
Totale netto-inhoud in l	284	301
Geluidsniveau in dB(A) re1pW	37	34
Bewaartijd bij storing/Invriesvermogen in h/kg	17/2,0	0/0,0
Spanning in V/Zekering in A/Vermogen in A	220 – 240/10/1.200	220 – 240/10/1.200
Meegeleverde accessoires		
Botervloot/Eierrek	-/●	-/●
Indicatieve marktprijs in euro (Recupelbijdrage en btw inbegrepen)	1.599,-	1.649,-

Inbouwkoelkasten



Type	K 37422 iD	K 37442 iDF	K 37672 iD
Productcategorie			
Koelkast	●	●	●
Uitvoering			
Inbouw geïntegreerd/geschikt voor onderbouw/met decorplaat	●/-/-	●/-/-	●/-/-
Draairichting deur/Draairichting deur verwisselbaar/ Geschikt voor Side-by-Side	Rechts/●/●	Rechts/●/-	Rechts/●/●
Design			
Soort verlichting	FlexiLight	FlexiLight	FlexiLight
PerfectFresh Pro led-verlichting	-	-	-
Bedieningsgemak			
Vershoudsysteem	-	-	PerfectFresh Pro
ComfortClean/DynaCool	●/●	●/●	●/●
SelfClose	-	-	●
SoftClose/Drop and Lock	●/-	●/-	●/-
Besturing			
Elektronische temperatuurweergave en -regeling	TouchControl	TouchControl	TouchControl
Koelgedeelte uitschakelbaar	-	-	-
SuperKoelen	●	●	●
Aantal temperatuurzones	1	2	2
Sabbatmodus	●	●	●
Koelkast/koelzone			
Aantal draagplateaus/daarvan verlicht	7/-	5/3	6/4
Verchroomd flessenrek	●	●	●
Aantal uitneembare groentelades/waarvan op wieltjes	2 st./-	2 st./-	-/-
Aantal PerfectFresh-lades	-	-	3
Uitneembare flessenhouders op gemakkelijke rails	-	-	-
Draagplateaus doorlopend	3	3	3
Flessenrek binnenkant deur	2	2	2
Efficiëntie en duurzaamheid			
Energie-efficiëntieklasse (A - G)	A++	A++	A++
Energieverbruik per jaar/per 24 uur in kWh	117/0,319	214/0,584	133/0,363
Thuisnetwerk			
Miele@home/WifiConn@ct	●/●	●/●	●/●
Benodigde accessoires (na te bestellen)	XKS 3130 W	XKS 3130 W	XKS 3130 W
Veiligheid			
Vergrendelingsfunctie	●	●	●
Akoestisch deuralarm/akoestisch temperatuuralarm	●/-	●/-	●/-
Optisch deuralarm/optisch temperatuuralarm	●/-	●/-	●/-
Technische gegevens			
Nismaten in mm (b x h x d)	560 – 570 x 1.772 – 1.788 x 550	560 – 570 x 1.772 – 1.788 x 550	560 – 570 x 1.772 – 1.788 x 550
Bevestiging	Vaste deur	Vaste deur	Vaste deur
Max. gewicht deur koelkast/diepvriesgedeelte in kg	26/-	26/-	26/-
Klimaatklasse	SN-T	ST	SN-T
Koelzone/waarvan PerfectFresh-zone/4*-diepvriesgedeelte in l	325/0/0	279/0/27	301/90/0
Totale netto-inhoud in l	325	306	301
Geluidsniveau in dB(A) re1pW	34	36	37
Bewaartijd bij storing/Invriesvermogen in h/kg	0/0,0	17/2,0	0/0,0
Spanning in V/Zekering in A/Vermogen in A	220 – 240/10/1.200	220 – 240/10/1.200	220 – 240/10/1.200
Meegleverde accessoires			
Botervloot/Eierrek	●/●	●/●	●/●
Indicatieve marktprijs in euro (Recupelbijdrage en btw inbegrepen)	1.849,-	1.849,-	2.199,-

Inbouw koel-diepvriescombinaties, 178,5 cm



Type	KF 37122 iD	KF 37272 iD	KF 37673 iD
Productcategorie			
Koel-diepvriescombinatie	●	●	●
Uitvoering			
Inbouw geïntegreerd/geschikt voor onderbouw/met decorplaat	●/-/-	●/-/-	●/-/-
Draairichting deur/Draairichting deur verwisselbaar/ Geschikt voor Side-by-Side	Rechts/●/-	Rechts/●/●	Rechts/●/●
Design			
Soort verlichting	Led	Led	FlexiLight
PerfectFresh Pro led-verlichting	-	-	●
Bedieningsgemak			
Vershoudsysteem	-	PerfectFresh	PerfectFresh Pro
IceMaker met watertoevoer/Mylce met waterreservoir	-/-	-/-	-/-
ComfortClean	●	●	●
DuplexCool/DynaCool/NoFrost/VarioRoom	●/●/-/●	●/●/-/●	●/●/-/●
SoftClose/SelfClose/Drop and Lock	-/-/-	-/-/-	●/●/-
Besturing			
Elektronische temperatuurweergave en -regeling	PicTronic	PicTronic	TouchControl
Koelgedeelte uitschakelbaar	●	●	●
SuperKoelen/SuperFrost	●/●	●/●	●/●
Aantal temperatuurzones	2	3	3
Sabbatmodus	-	-	●
Koelkast/koelzone			
Aantal draagplateaus/daarvan heel/daarvan deelbaar	5/-/-	4/-/-	4/2/-
Verchroomd flessenrek	-	-	-
Aantal uitneembare groentelades/waarvan op wieltjes	1 st./1	-/-	-/-
Aantal PerfectFresh-lades	-	2	2
Draagplateaus doorlopend	3	2	2
Flessenrek binnenkant deur	1	1	1
Diepvrieskast/diepvrieszone			
Aantal uitneembare diepvrieslades/waarvan op wieltjes	2 st./-	2 st./-	2 st./-
Efficiëntie en duurzaamheid			
Energie-efficiëntieklasse (A - G)	A++	A++	A+++
Energieverbruik per jaar/per 24 uur in kWh	228/0,622	232/0,635	162/0,442
Thuisnetwerk			
Miele@home/WifiConn@ct	-/-	-/-	●/●
Benodigde accessoires (na te bestellen)	-	-	XKS 3130 W
Veiligheid			
Vergrendelingsfunctie/Weergave stroomuitval diepvriesgedeelte	●/●	●/●	●/●
Akoestisch deuralarm/akoestisch temperatuuralarm	-/●	-/●	●/●
Optisch deuralarm/optisch temperatuuralarm	-/●	-/●	●/●
Technische gegevens			
Nismaten in mm (b x h x d)	560 – 570 x 1.772 – 1.788 x 550	560 – 570 x 1.772 – 1.788 x 550	560 – 570 x 1.772 – 1.788 x 550
Bevestiging	Sleepdeur	Vaste deur	Vaste deur
Max. gewicht deur koelkast/diepvriesgedeelte in kg	20/12	17/12	17/12
Klimaatklasse	SN-T	SN-ST	SN-T
Koelzone/waarvan PerfectFresh-zone/4*-diepvriesgedeelte in l	224/0/57	204/67/57	204/67/57
Geluidsniveau in dB(A) re1pW	34	35	34
Totale netto-inhoud in l	281	261	261
Bewaartijd bij storing/Invriesvermogen in h/kg	22/10,0	24/10,0	27/10,0
Spanning in V/Zekering in A/Vermogen in A	220 – 240/10/1.400	220 – 240/10/1.400	220 – 240/10/1.400
Meegelerde accessoires			
Botervloot/Eierrek	-/●	-/●	●/●
Indicatieve marktprijs in euro (Recupelbijdrage en btw inbegrepen)	1.249,-	1.699,-	2.349,-

Inbouw koel-diepvriescombinaties, 178,5 cm



Type	KFN 37232 iD	KFN 37282 iD	KFNS 37432 iD
Productcategorie			
Koel-diepvriescombinatie	●	●	●
Uitvoering			
Inbouw geïntegreerd/geschikt voor onderbouw/met decorplaat	●/-/-	●/-/-	●/-/-
Draairichting deur/Draairichting deur verwisselbaar/ Geschikt voor Side-by-Side	Rechts/●/-	Rechts/●/●	Rechts/●/●
Design			
Soort verlichting	Led	Led	FlexiLight
PerfectFresh Pro led-verlichting	-	-	-
Bedieningsgemak			
Vershoudsysteem	-	PerfectFresh	-
IceMaker met watertoevoer/Mylce met waterreservoir	-/-	-/-	-/-
ComfortClean	●	●	●
DuplexCool/DynaCool/NoFrost/VarioRoom	●/●/●/●	●/●/●/●	●/●/●/●
SoftClose/SelfClose/Drop and Lock	-/-/-	-/-/-	●/-/-
Besturing			
Elektronische temperatuurweergave en -regeling	PicTronic	Pictronic	TouchControl
Koelgedeelte uitschakelbaar	-	●	●
SuperKoelen/SuperFrost	●/●	●/●	●/●
Aantal temperatuurzones	2	3	2
Sabbatmodus	-	-	●
Koelkast/koelzone			
Aantal draagplateaus/daarvan heel/daarvan deelbaar	4/-/-	3/-/-	3/2/-
Verchroomd flessenrek	-	-	●
Aantal uitneembare groentelades/waarvan op wieltjes	1 st./1	-/-	1 st./-
Aantal PerfectFresh-lades	-	2	-
Draagplateaus doorlopend	2	1	2
Flessenrek binnenkant deur	1	1	1
Diepvrieskast/diepvrieszone			
Aantal uitneembare diepvrieslades/waarvan op wieltjes	3 st./-	3 st./-	3 st./-
Efficiëntie en duurzaamheid			
Energie-efficiëntieklasse (A - G)	A++	A++	A++
Energieverbruik per jaar/per 24 uur in kWh	230/0,630	235/0,643	230/0,628
Thuisnetwerk			
Miele@home/WifiConn@ct	-/-	-/-	●/●
Benodigde accessoires (na te bestellen)	-	-	XKS 3130 W
Veiligheid			
Vergrendelingsfunctie/Weergave stroomuitval diepvriesgedeelte	●/-	●/●	●/●
Akoestisch deuralarm/akoestisch temperatuuralarm	-/-	●/●	●/●
Optisch deuralarm/optisch temperatuuralarm	-/●	-/●	●/●
Technische gegevens			
Nismaten in mm (b x h x d)	560 – 570 x 1.772 – 1.788 x 550	560 – 570 x 1.772 – 1.788 x 550	560 – 570 x 1.772 – 1.788 x 550
Bevestiging	Vaste deur	Vaste deur	Vaste deur
Max. gewicht deur koelkast/diepvriesgedeelte in kg	17/12	17/12	17/12
Klimaatklasse	SN-T	SN-ST	SN-T
Koelzone/waarvan PerfectFresh-zone/4*-diepvriesgedeelte in l	194/0/62	175/67/62	193/0/62
Geluidsniveau in dB(A) re1pW	38	39	38
Totale netto-inhoud in l	256	237	255
Bewaartijd bij storing/Invriesvermogen in h/kg	15/10,0	15/10,0	15/10,0
Spanning in V/Zekering in A/Vermogen in A	220 – 240/10/1.400	220 – 240/10/1.400	220 – 240/10/1.400
Meegeleverde accessoires			
Botervloot/Eierrek	-/●	-/●	●/●
Indicatieve marktprijs in euro (Recupelbijdrage en btw inbegrepen)	1.349,-	1.799,-	2.149,-

Inbouw koel-diepvriescombinaties, 178,5 cm



Type	KFN 37452 iDE	KFN 37692 iDE
Productcategorie		
Koel-diepvriescombinatie	●	●
Uitvoering		
Inbouw geïntegreerd/geschikt voor onderbouw/met decorplaat	●/-/-	●/-/-
Draairichting deur/Draairichting deur verwisselbaar/ Geschikt voor Side-by-Side	Rechts/●/●	Rechts/●/●
Design		
Soort verlichting	FlexiLight	FlexiLight
PerfectFresh Pro led-verlichting	-	●
Bedieningsgemak		
Vershoudsysteem	-	PerfectFresh Pro
IceMaker met watertoevoer/MyIce met waterreservoir	●/●	●/-
ComfortClean	●	●
DuplexCool/DynaCool/NoFrost/VarioRoom	●/●/●/●	●/●/●/●
SoftClose/SelfClose/Drop and Lock	●/●/-	●/●/-
Besturing		
Elektronische temperatuurweergave en -regeling	TouchControl	TouchControl
Koelgedeelte uitschakelbaar	●	●
SuperKoelen/SuperFrost	●/●	●/●
Aantal temperatuurzones	2	3
Sabbatmodus	-	●
Koelkast/koelzone		
Aantal draagplateaus/daarvan heel/daarvan deelbaar	3/2/-	3/2/-
Verchroomd flessenrek	●	-
Aantal uitneembare groentelades/waarvan op wieltjes	1/-	-/-
Aantal PerfectFresh-lades	-	2
Draagplateaus doorlopend	2	1
Flessenrek binnenkant deur	1	1
Diepvrieskast/diepvrieszone		
Aantal uitneembare diepvrieslades/waarvan op wieltjes	4 st./-	4 fruit-groentenvakken/-
Efficiëntie en duurzaamheid		
Energie-efficiëntieklasse (A - G)	A++	A++
Energieverbruik per jaar/per 24 uur in kWh	226/0,617	232/0,633
Thuisnetwerk		
Miele@home/WifiConn@ct	●/●	●/●
Benodigde accessoires (na te bestellen)	XKS 3130 W	XKS 3130 W
Veiligheid		
Vergrendelingsfunctie/Weergave stroomuitval diepvriesgedeelte	●/●	●/●
Akoestisch deuralarm/akoestisch temperatuuralarm	●/●	●/●
Optisch deuralarm/optisch temperatuuralarm	●/●	●/●
Technische gegevens		
Nismaten in mm (b x h x d)	560 – 570 x 1.772 – 1.788 x 550	560 – 570 x 1.772 – 1.788 x 550
Bevestiging	Vaste verbinding	Vaste deur
Max. gewicht deur koelkast/diepvriesgedeelte in kg	17/12	17/12
Klimaatklasse	SN-T	SN-ST
Koelzone/waarvan PerfectFresh-zone/4*-diepvriesgedeelte in l	191/0/58	176/67/57
Geluidsniveau in dB(A) re1pW	39	38
Totale netto-inhoud in l	249	233
Bewaartijd bij storing/Invriesvermogen in h/kg	20/10,0	14/10,0
Spanning in V/Zekering in A/Vermogen in A	220 – 240/10/1.400	220 – 240/10/1.400
Meegelerde accessoires		
Botervloot/Eierrek	-/-	●/●
Indicatieve marktprijs in euro (Recupelbijdrage en btw inbegrepen)	2.349,-	2.599,-

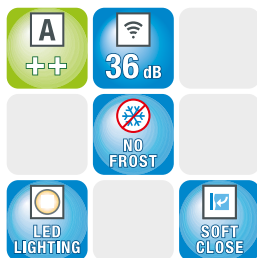
Tot uitputting voorraad

Inbouwdiepvrieskasten



Type	F 32202 i	FN 32402 i	FNS 35402 i
Productcategorie			
Diepvrieskast/-kist	●	●	●
Uitvoering			
Inbouw geïntegreerd/geschikt voor onderbouw/met decorplaat	●/-/-	●/-/-	●/-/-
Draairichting deur/Draairichting deur verwisselbaar/ Geschikt voor Side-bySide	Rechts/●/-	Rechts/●/-	Links/●/●
Design			
Verlichting diepvrieszone	-	LED	LED
Bedieningsgemak			
IceMaker met watertoevoer/Mylce met waterreservoir	-/-	-/-	-/-
NoFrost/VarioRoom	-/●	●/●	●/●
SoftClose-deursluiting/VarioBord Plus-binnendeursysteem	-/-	●/-	●/-
Besturing			
Elektronische temperatuurweergave en -regeling	Pictronic	TouchControl	TouchControl
SuperFrost	●	●	●
Diepvrieskast/diepvrieszone			
Ijs- en watervoorziening door de deur	-	-	-
Aantal uitneembare diepvrieslades/waarvan op wieltjes	4 fruit-groentenvakken/-	4 fruit-groentenvakken/-	6 st./-
Aantal uitneembare metalen rekken in de deur	-	-	-
Aantal uitneembare metalen rekken	-	-	-
Efficiëntie en duurzaamheid			
Energie-efficiëntieklasse (A - G)	A++	A++	A++
Energieverbruik per jaar/per 24 uur in kWh	159/0,434	159/0,435	207/0,567
Thuisnetwerk			
Miele@home/WifiConn@ct	-/-	●/●	●/●
Benodigde accessoires (na te bestellen)	-	XKS 3130 W	XKS 3130 W
Veiligheid			
Vergrendelingsfunctie/Weergave stroomuitval diepvriesgedeelte	●/-	●/●	●/●
Akoestisch deuralarm/akoestisch temperatuuralarm	-/●	●/●	●/●
Optisch deuralarm/optisch temperatuuralarm	-/●	●/●	●/●
Technische gegevens			
Nismaten in mm (b x h x d)	560 – 570 x 874 – 890 x 550	560 – 570 x 874 – 890 x 550	560 – 570 x 1.397 – 1.413 x 550
Bevestiging	Vaste deur	Vaste deur	Vaste deur
Max. gewicht deur koelkast/diepvriesgedeelte in kg	16/-	16/-	21/-
Klimaatklasse	SN-T	SN-T	SN-T
4-sterren-diepvrieszone in liters	100	84	157
Geluidsniveau in dB(A) re1pW	35	38	37
Bewaartijd bij storing/Invriesvermogen in h/kg	24/12,0	15/12,0	14/14,0
Spanning in V/Zekering in A/Vermogen in A	220 – 240/10/1.300	220 – 240/10/1.300	220 – 240/10/1.300
Meegelerde accessoires			
Koude accu's/Ijsblokjeshouder	-/●	●/●	●/●
Indicatieve marktprijs in euro (Recupelbijdrage en btw inbegrepen)	999,-	1.399,-	1.999,-

Inbouwdiepvrieskasten



Type	FNS 37402 i
Productcategorie	
Diepvrieskast/-kist	●
Uitvoering	
Inbouw geïntegreerd/geschikt voor onderbouw/met decorplaat	●/—/—
Draairichting deur/Draairichting deur verwisselbaar/ Geschikt voor Side-bySide	Links/●/●
Design	
Verlichting diepvrieszone	LED
Bedieningsgemak	
IceMaker met watertoevoer/Mylce met waterreservoir	—/—
NoFrost/VarioRoom	●/●
SoftClose-deursluiting/VarioBord Plus-binnendeursysteem	●/—
Besturing	
Elektronische temperatuurweergave en -regeling	TouchControl
SuperFrost	●
Diepvrieskast/diepvrieszone	
IJs- en watervoorziening door de deur	—
Aantal uitneembare diepvrieslades/waarvan op wieltjes	8 st./—
Aantal uitneembare metalen rekken in de deur	—
Aantal uitneembare metalen rekken	—
Efficiëntie en duurzaamheid	
Energie-efficiëntieklasse (A - G)	A++
Energieverbruik per jaar/per 24 uur in kWh	244/0,668
Thuisnetwerk	
Miele@home/WifiConn@ct	●/●
Benodigde accessoires (na te bestellen)	XKS 3130 W
Veiligheid	
Vergrendelingsfunctie/Weergave stroomuitval diepvriesgedeelte	●/●
Akoestisch deuralarm/akoestisch temperatuuralarm	●/●
Optisch deuralarm/optisch temperatuuralarm	●/●
Technische gegevens	
Nismaten in mm (b x h x d)	560 – 570 x 1.772 – 1.788 x 550
Bevestiging	Vaste deur
Max. gewicht deur koelkast/diepvriesgedeelte in kg	26/—
Klimaatklasse	SN-T
4-sterren-diepvrieszone in liters	213
Geluidsniveau in dB(A) re1pW	36
Bewaartijd bij storting/Invriesvermogen in h/kg	14/18,0
Spanning in V/Zekering in A/Vermogen in A	220 – 240/10/1.300
Meegeleverde accessoires	
Koude accu's/Ijsblokjeshouder	●/●
Indicatieve marktprijs in euro (Recupelbijdrage en btw inbegrepen)	2.199,—

Inbouwkoelkasten, XXL-MasterCool



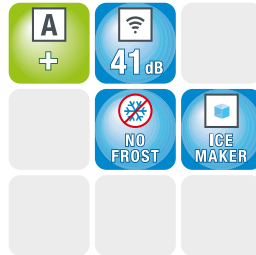
Type	K 1801 Vi	K 1901 Vi
Productcategorie		
Koelkast	●	●
Uitvoering		
Inbouw geïntegreerd/geschikt voor onderbouw/met decorplaat	●/-/-	●/-/-
Draairichting deur/Draairichting deur verwisselbaar/ Geschikt voor Side-by-Side	Rechts/-/●	Rechts/-/●
Design		
Soort verlichting	BrilliantLight	BrilliantLight
PerfectFresh Pro led-verlichting	-	-
Bedieningsgemak		
Vershoudsysteem	MasterFresh	MasterFresh
ComfortClean/DynaCool	-/●	-/●
SelfClose	-	-
SoftClose/Drop and Lock	-/●	-/●
Besturing		
Elektronische temperatuurweergave en -regeling	TouchControl	TouchControl
Koelgedeelte uitschakelbaar	-	-
SuperKoelen	●	●
Aantal temperatuurzones	1	1
Sabbatmodus	-	-
Koelkast/koelzone		
Aantal draagplateaus/daarvan verlicht	3/-	3/-
Verchroomd flessenrek	-	-
Aantal uitneembare groentelades/waarvan op wieltjes	1 st./-	1 st./-
Aantal PerfectFresh-lades	2	2
Uitneembare flessenhouders op gemakkelijke rails	-	-
Draagplateaus doorlopend	2	2
Flessenrek binnenkant deur	2	2
Efficiëntie en duurzaamheid		
Energie-efficiëntieklasse (A - G)	A+	A+
Energieverbruik per jaar/per 24 uur in kWh	180/0,492	194/0,530
Thuisnetwerk		
Miele@home/WifiConn@ct	-/-	-/-
Benodigde accessoires (na te bestellen)	-	-
Veiligheid		
Vergrendelingsfunctie	-	-
Akoestisch deuralarm/akoestisch temperatuuralarm	●/●	●/●
Optisch deuralarm/optisch temperatuuralarm	●/●	●/●
Technische gegevens		
Nismaten in mm (b x h x d)	762 x 2.134 x 629	915 x 2.134 x 629
Bevestiging	Vaste deur	Vaste deur
Max. gewicht deur koelkast/diepvriesgedeelte in kg	50/-	37/-
Klimaatklasse	SN-T	SN-T
Koelzone/waarvan PerfectFresh-zone/4*-diepvriesgedeelte in l	446/124/0	556/154/0
Totale netto-inhoud in l	446	556
Geluidsniveau in dB(A) re1pW	40	40
Bewaartijd bij storing/Invriesvermogen in h/kg	0/0,0	0/0,0
Spanning in V/Zekering in A/Vermogen in A	220 - 240/10/1.200	220 - 240/10/1.200
Meegeleverde accessoires		
Botervloot/Eierrek	-/-	-/-
Indicatieve marktprijs in euro (Recupelbijdrage en btw inbegrepen)	8.199,-	8.599,-

Inbouwkoel- diepvriescombinaties XXL-MasterCool



Type	KF 1901 Vi	KF 1911 Vi
Productcategorie		
Koel-diepvriescombinatie	●	●
Uitvoering		
Inbouw geïntegreerd/geschikt voor onderbouw/met decorplaat	●/-/-	●/-/-
Draairichting deur/Draairichting deur verwisselbaar/ Geschikt voor Side-by-Side	Rechts/-/●	Links/-/●
Design		
Soort verlichting	BrilliantLight	BrilliantLight
PerfectFresh Pro led-verlichting	-	-
Bedieningsgemak		
Vershoudsysteem	MasterFresh	MasterFresh
IceMaker met watertoevoer/Mylce met waterreservoir	●/-	●/-
ComfortClean	-	-
DuplexCool/DynaCool/NoFrost/VarioRoom	●/●/●/-	●/●/●/-
SoftClose/SelfClose/Drop and Lock	-/-/●	-/-/●
Besturing		
Elektronische temperatuurweergave en -regeling	TouchControl	TouchControl
Koelgedeelte uitschakelbaar	●	●
SuperKoelen/SuperFrost	●/●	●/●
Aantal temperatuurzones	2	2
Sabbatmodus	-	-
Koelkast/koelzone		
Aantal draagplateaus/daarvan heel/daarvan deelbaar	3/-/-	3/-/-
Verchroomd flessenrek	-	-
Aantal uitneembare groentelades/waarvan op wieltjes	-/-	-/-
Aantal PerfectFresh-lades	1	1
Draagplateaus doorlopend	2	2
Flessenrek binnenkant deur	1	1
Diepvrieskast/diepvrieszone		
Aantal uitneembare diepvrieslades/waarvan op wieltjes	2 st./-	2 st./-
Efficiëntie en duurzaamheid		
Energie-efficiëntieklasse (A - G)	A+	A+
Energieverbruik per jaar/per 24 uur in kWh	411/1,125	411/1,125
Thuisnetwerk		
Miele@home/WifiConn@ct	-/-	-/-
Benodigde accessoires (na te bestellen)	-	-
Veiligheid		
Vergrendelingsfunctie/Weergave stroomuitval diepvriesgedeelte	-/-	-/-
Akoestisch deuralarm/akoestisch temperatuuralarm	●/●	●/●
Optisch deuralarm/optisch temperatuuralarm	●/●	●/●
Technische gegevens		
Nismaten in mm (b x h x d)	915 x 2.134 x 629	915 x 2.134 x 629
Bevestiging	Vaste deur	Vaste deur
Max. gewicht deur koelkast/diepvriesgedeelte in kg	38/14	38/14
Klimaatklasse	SN-T	SN-T
Koelzone/waarvan PerfectFresh-zone/4*-diepvriesgedeelte in l	383/70/105	383/70/105
Geluidsniveau in dB(A) re1pW	42	42
Totale netto-inhoud in l	488	488
Bewaartijd bij storing/Invriesvermogen in h/kg	17/20,0	17/20,0
Spanning in V/Zekering in A/Vermogen in A	220 - 240/10/2.300	220 - 240/10/2.300
Meegelerde accessoires		
Botervloot/Eierrek	-/-	-/-
Indicatieve marktprijs in euro (Recupelbijdrage en btw inbegrepen)	9.499,-	9.499,-

Inbouwdiepvriestkasten, XXL-MasterCool



Type	F 1472 Vi
Productcategorie	
Diepvriestkast/-kist	●
Uitvoering	
Inbouw geïntegreerd/geschikt voor onderbouw/met decorplaat	●/-/-
Draairichting deur/Draairichting deur verwisselbaar/ Geschikt voor Side-by-Side	Links/-/●
Design	
Verlichting diepvrieszone	-
Bedieningsgemak	
IceMaker met watertoevoer/Mylce met waterreservoir	●/-
NoFrost/VarioRoom	●/-
SoftClose-deursluiting/VarioBord Plus-binnendeursysteem	-/●
Besturing	
Elektronische temperatuurweergave en -regeling	TouchControl
SuperFrost	-
Diepvriestkast/diepvrieszone	
Ijs- en watervoorziening door de deur	●
Aantal uitneembare diepvrieslades/waarvan op wieltjes	2 st./-
Aantal uitneembare metalen rekken in de deur	-
Aantal uitneembare metalen rekken	-
Efficiëntie en duurzaamheid	
Energie-efficiëntieklasse (A - G)	A+
Energieverbruik per jaar/per 24 uur in kWh	292/0,799
Thuisnetwerk	
Miele@home/WifiConn@ct	-/-
Benodigde accessoires (na te bestellen)	-
Veiligheid	
Vergrendelingsfunctie/Weergave stroomuitval diepvriesgedeelte	-/-
Akoestisch deuralarm/akoestisch temperatuuralarm	●/●
Optisch deuralarm/optisch temperatuuralarm	●/●
Technische gegevens	
Nismaten in mm (b x h x d)	457 x 2.134 x 629
Bevestiging	Vaste deur
Max. gewicht deur koelkast/diepvriesgedeelte in kg	65/-
Klimaatklasse	SN-T
4-sterren-diepvrieszone in liters	192
Geluidsniveau in dB(A) re1pW	41
Bewaartijd bij storing/Invriesvermogen in h/kg	11/14,0
Spanning in V/Zekering in A/Vermogen in A	220 - 240/10/1.200
Meegeleverde accessoires	
Koude accu's/ijsblokeshouder	-/●
Indicatieve marktprijs in euro (Recupelbijdrage en btw inbegrepen)	8.099,-



Miele

Welke comfortkenmerken wilt u?

De productkenmerken* van de Miele-wijnkasten

Temperatuurzones

Afzonderlijk in te stellen: tot wel drie verschillende soorten wijn kunnen tegelijk en op de juiste temperatuur bewaard worden.



FlexiFrame Plus

Perfect afgestemd: dankzij de in de lengte en in de breedte verplaatsbare verbindingsstukken kunnen zelfs grote flessen in de kast worden bewaard.

FlexiFrame

Slechts één handeling: u kunt de staafjes verplaatsen zodat u ook grote wijnflessen flexibel kunt opslaan.

NoteBoard

Voor een individueel opschrift: de afneembare, magnetische lijsten zijn aan de voorkant van de flesroosters bevestigd.

Active AirClean filter

Puur natuur: de combinatie van actieve koolstof en natuurlijk chitosan voorkomt geurtjes op effectieve wijze.

UV-bescherming

Nuttige veiligheidsmaatregel: het getinte veiligheidsglas biedt een optimale UV-bescherming.

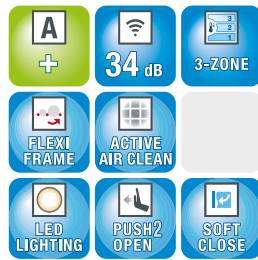
* afhankelijk van het model


Betekenis van de icoontjes


Overzicht van de betekenis van de symbolen bij wijnkasten

Op de volgende pagina's vindt u tabellen met een uitgebreide beschrijving van de verschillende Miele-wijnkasten. Miele-producten worden altijd gekenmerkt door tal van verschillende functies en eigenschappen.


De belangrijkste kenmerken worden met behulp van iconen boven het product weergegeven, zodat u meteen de verschillen kunt zien. Voor de duidelijkheid wordt hier nog een keer kort samengevat wat de afzonderlijke symbolen betekenen.




 **Energie-efficiëntie**
Geeft de energie-efficiëntieklasse aan.

 Er worden energie-efficiëntieklassen van A+ tot C aangegeven.


 **Geluidsniveau**
Geeft het geluidsniveau aan.


 Geeft het exacte geluidsniveau in decibel (dB) aan.

 **Temperatuurzone**
Geeft het aantal verschillende temperatuurzones aan.


 Er zijn toestellen met één, twee of drie temperatuurzones waarin de temperatuur individueel geselecteerd kan worden.

 **Legborden**
Geeft aan over welke legvlakken voor flessen het toestel beschikt.

 Door de verstelbare bruggen in de lengte- en dwarsrichting kunt u zelfs grote flessen veilig bewaren.

 FlexiFrame: perfecte steun voor elke fles door individuele, verplaatsbare bruggen.

 **Anti-geurfilter**
Geeft aan of het toestel een ActiveAirClean-filter heeft.


 Laat in de koelruimte nagenoeg geen geuren ontstaan.


 **Verlichting**
Geeft aan over welke vorm van verlichting het toestel beschikt.


 BrilliantLight: door de halogeenlampen hebt u een perfect overzicht over de volledige koelkast.

 Led: onderhoudsvrij, energiebesparend en een optimaal verlichte binnenruimte.

 **Hulp bij deur openen**
Geeft het openingsmechanisme van het toestel aan.

 Push2Open: activering van het openingsmechanisme door een lichte druk op de glazen deur.

 **Deursluitdemping**
Geeft aan of het toestel over een zacht deursluitsysteem beschikt.

 SoftClose: zacht sluiten van de deur zonder schudden van flessen in de binnenruimte.

Onderbouwwijnklimaatkasten



Type	KWT 6321 UG	KWT 6322 UG
Productcategorie		
Wijnklimaatkast	●	●
Uitvoering		
Vrijstaand model	-	-
Inbouw geïntegreerd/geschikt voor onderbouw/met decorplaat	●/●/-	●/●/-
Draairichting deur/Draairichting deur verwisselbaar/ Geschikt voor Side-bySide	Rechts/●/-	Rechts/●/●
Design		
Kleur behuizing	-	-
Kleur front	Glazen deur	Glazen deur
Soort verlichting	Led	Led
Bedieningsgemak		
DynaCool/SoftClose-deursluiting	●/-	●/●
Actief-koolstoffilter voor filteren omgevingslucht	●	●
Aantal houten roosters	3	4
Materiaal houten roosters	-	-
FlexiFrame flexibele houten roosters	-	3
Aantal houten FlexiFrame Plus-draagplateau	-	-
SommelierSet	-	-
Flessenpresenter	-	-
3D-bodemrooster	-	-
Type deurgreep	-	Push2Open
Silence System	-	-
Besturing		
Elektronische temperatuurweergave en -regeling	TouchControl	TouchControl
Aantal temperatuurzones	2	2
Efficiëntie en duurzaamheid		
Energie-efficiëntieklasse (A - G)	B	A
Energieverbruik per jaar/per 24 uur in kWh	195/0,532	144/0,392
Thuisnetwerk		
Miele@home/WifiConn@ct	-/-	-/-
Benodigde accessoires (na te bestellen)	-	-
Veiligheid		
Vergrendelingsfunctie	●	●
Akoestisch deuralarm/akoestisch temperatuuralarm	●/●	●/●
Optisch deuralarm/optisch temperatuuralarm	-/-	-/-
Technische gegevens		
Nismaten in mm (b x h x d)	600 x 820 - 870 x 580	600 x 820 - 870 x 580
Afmetingen apparaat in mm (b x h x d)	597 x 818 x 575	597 x 818 x 575
Klimaatklasse	N	SN-ST
Wijnklimaatzone in liters	94	94
Plaats voor 0,75 l Bordeauxflessen	34 flessen	34 flessen
Geluidsniveau in dB(A) re1pW	38	36
Spanning in V/Zekering in A/Vermogen in A	220 - 240/10/800	220 - 240/10/800
Indicatieve marktprijs in euro (Recupelbijdrage en btw inbegrepen)	2.349,-	2.949,-

Inbouwwijnklimaatkast



Type	KWT 6112 iG	KWT 6422 iG	KWT 6722 iGS
Productcategorie			
Wijnklimaatkast	●	●	●
Uitvoering			
Vrijstaand model	-	-	-
Inbouw geïntegreerd/geschikt voor onderbouw/met decorplaat	●/-/-	●/-/-	●/-/-
Draairichting deur/Draairichting deur verwisselbaar/ Geschikt voor Side-by-Side	Onder/-/-	Rechts/●/●	Rechts/●/●
Design			
Kleur behuizing	-	-	-
Kleur front	Roestv.stl met CleanSteelglas	Obsidiaanzwart	Obsidiaanzwart
Soort verlichting	Led	Led	Led
Bedieningsgemak			
DynaCool/SoftClose-deursluiting	●/●	●/●	●/●
Actief-koolstoffilter voor filteren omgevingslucht	●	-	-
Aantal houten roosters	3	2	8
Materiaal houten roosters	-	-	-
FlexiFrame flexibele houten roosters	-	2	8
Aantal houten FlexiFrame Plus-draagplateau	2	-	-
SommelierSet	-	-	●
Flessenpresenter	-	-	-
3D-bodemrooster	-	●	●
Type deurgreep	Push2open	Push2open	Push2open
Silence System	●	●	●
Besturing			
Elektronische temperatuurweergave en -regeling	TouchControl	TouchControl	TouchControl
Aantal temperatuurzones	1	2	2
Efficiëntie en duurzaamheid			
Energie-efficiëntieklasse (A - G)	A+	A	A
Energieverbruik per jaar/per 24 uur in kWh	106/0,290	145/0,396	162/0,442
Thuisnetwerk			
Miele@home/WifiConn@ct	voorbereid/-	voorbereid/-	voorbereid/-
Benodigde accessoires (na te bestellen)	XKS 3000 Z	XKS 3000 Z	XKS 3000 Z
Veiligheid			
Vergrendelingsfunctie	●	●	●
Akoestisch deuralarm/akoestisch temperatuuralarm	●/●	●/●	●/●
Optisch deuralarm/optisch temperatuuralarm	●/●	-/●	-/●
Technische gegevens			
Nismaten in mm (b x h x d)	560 - 568 x 450 - 452 x 555	560 - 568 x 874 - 890 x 550	560 - 570 x 1.772 - 1.785 x 550
Afmetingen apparaat in mm (b x h x d)	560 x 450 x 550	595 x 906 x 552	595 x 1.816 x 552
Klimaatklasse	SN-ST	SN	SN
Wijnklimaatzone in liters	46	104	271
Plaats voor 0,75 l Bordeauxflessen	18	33	80
Geluidsniveau in dB(A) re1pW	34	34	34
Spanning in V/Zekering in A/Vermogen in A	220 - 240/10/500	220 - 240/10/1.000	220 - 240/10/1.000
Indicatieve marktprijs in euro (Recupelbijdrage en btw inbegrepen)			
R.v.s./cs	2.349,-	2.799,-	4.199,-
Obsidiaanzwart	2.449,-	-	-

MasterCool – Geïntegreerde wijnkasten



Type	KWT 1602 Vi	KWT 1612 Vi
Productcategorie		
Wijnklimaatkast	●	●
Uitvoering		
Vrijstaand model	–	–
Inbouw geïntegreerd/geschikt voor onderbouw/met decorplaat	●/–/–	●/–/–
Draairichting deur/Draairichting deur verwisselbaar/ Geschikt voor Side-bySide	Rechts/–/●	Links/–/●
Design		
Kleur behuizing	–	–
Kleur front	Glazen deur	Glazen deur
Soort verlichting	BrilliantLight	BrilliantLight
Bedieningsgemak		
DynaCool/SoftClose-deursluiting	–/–	–/–
Actief-koolstoffilter voor filteren omgevingslucht	●	●
Aantal houten roosters	14	14
Materiaal houten roosters	–	–
FlexiFrame flexibele houten roosters	–	–
Aantal houten FlexiFrame Plus-draagplateau	–	–
SommelierSet	–	–
Flessenpresenter	●	●
3D-bodemrooster	–	–
Type deurgreep	–	–
Silence System	–	–
Besturing		
Elektronische temperatuurweergave en -regeling	TouchControl	TouchControl
Aantal temperatuurzones	3	3
Efficiëntie en duurzaamheid		
Energie-efficiëntieklasse (A - G)	C	C
Energieverbruik per jaar/per 24 uur in kWh	293/0,802	293/0,802
Thuisnetwerk		
Miele@home/WifiConn@ct	–/–	–/–
Benodigde accessoires (na te bestellen)	–	–
Veiligheid		
Vergrendelingsfunctie	–	–
Akoestisch deuralarm/akoestisch temperatuuralarm	●/●	●/●
Optisch deuralarm/optisch temperatuuralarm	●/●	●/●
Technische gegevens		
Nismaten in mm (b x h x d)	610 x 2.134 x 629	610 x 2.134 x 629
Afmetingen apparaat in mm (b x h x d)	603 x 2.125 x 608	603 x 2.125 x 608
Klimaatklasse	SN-T	SN-T
Wijnklimaatzone in liters	365	365
Plaats voor 0,75 l Bordeauxflessen	–	–
Geluidsniveau in dB(A) re1pW	42	42
Spanning in V/Zekering in A/Vermogen in A	220 – 240/10/500	220 – 240/10/700
Indicatieve marktprijs in euro (Recupelbijdrage en btw inbegrepen)	9.799,-	9.799,-

De ideale oplossing voor uw keuken

Ruime keuze aan vaatwassers

Modellen



Ruime keuze aan formaten



Integreerbare vaatwassers

Onder het zichtbare bedieningspaneel kan de voorzijde van het toestel worden bekleed met een zelfde voorpaneel als de keukenmeubelen.



Standaardvaatwassers

(81 cm hoog, 60 cm breed)
Voor standaardnissen in de meeste keukens met een onderbouwhoogte van minstens 81 cm.



Greeploos

Vaatwassers met Knock2open voor greeploze keukens



Extra hoge vaatwassers

(85 cm hoog, 60 cm breed)
Integreerbare en volledig integreerbare vaatwassers van Miele zijn ook verkrijgbaar in XXL-uitvoeringen, voor keukens met een onderbouwhoogte van 85 cm. Ze bieden 4 cm extra hoogte in de binnenruimte.



Volledig integreerbare vaatwassers

Het hele front van het toestel wordt bekleed met een zelfde voorpaneel als de keukenmeubelen. Het bedieningspaneel is dus alleen zichtbaar wanneer u het toestel opent.

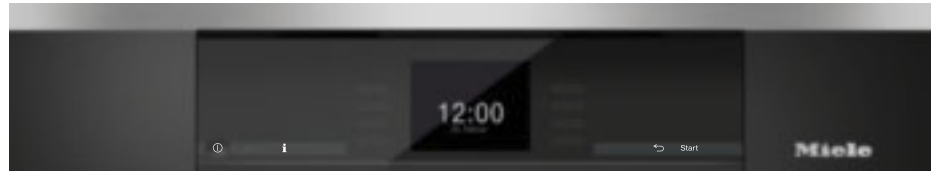
Extra smalle vaatwassers

(81 cm hoog, 45 cm breed)
Is er in uw keuken weinig ruimte maar wilt u toch genieten van het comfort van een Miele-vaatwasser? Geen nood: dit formaat biedt u de oplossing.

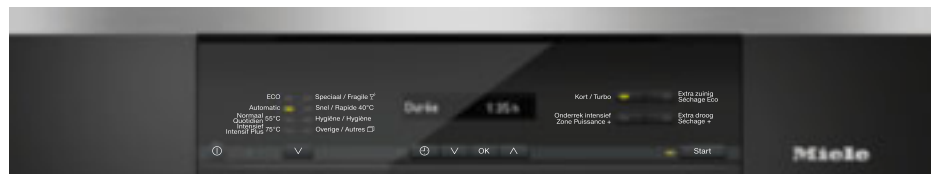




Integreerbare vaatwassers: soorten bediening



SensorTronic//TFT-display (G 6925 SCi XXL)



Keuzetoetsen en 1-regelig tekstdisplay (G 6720 SCi, G 6730 SCi XXL)



Keuzetoetsen en 1-regelig tekstdisplay (G 6720 SCi/6730 SCi XXL)

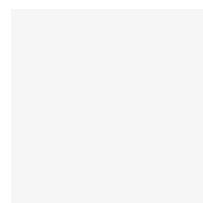


Keuzetoetsen en 3-cijferig display
(G 6620 SCi/6630 SCi XXL: tekst op paneel; G 4930 (SCi)/4935 SCi XXL: iconen op paneel)

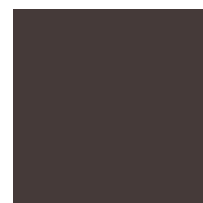
Kleuruitvoeringen bedieningspaneel bij integreerbare vaatwassers*



Roestvrij staal
CleanSteel



Briljantwit



Havannabruin



Obsidiaanzwart

* Afhankelijk van het model



Welke uitvoeringskenmerken vindt u heel belangrijk?

De highlights van de Miele-vaatwassers*

QuickPowerWash

Samen sterk: met het nieuwe afwasprogramma QuickPowerWash en de exact daarop afgestemde UltraTabs Multi realiseert u in 58 minuten de best mogelijke reinigings- en droogresultaten voor normaal vervuild vaatwerk. De speciaal ontwikkelde tabletten bieden een snellere oplostijd van slechts 2-3 minuten. Zo is de reinigingskracht al direct vanaf de start van het afwasprogramma beschikbaar. Resultaat? Afwasefficiëntieklasse A¹⁾.



Exclusief Miele Gepatenteerde¹⁾ 3D+ besteklade

Extra flexibiliteit: een in hoogte verstelbaar middendeel met een wegklapbare rij spikes biedt plaats voor groot bestek.

Nieuwe Miele-korfuitrusting

Maximale flexibiliteit en comfort: voor perfecte bediening, schikkingsmogelijkheden en reinigingsresultaten.

A+++ -20%

20% zuiniger dan energie-efficiëntieklasse A+++; beste reiniging en droging met hoogste zuinigheid dankzij EcoTech-warmteopslag.

Vaatwasser met verswatersysteem met een waterverbruik van slechts 6,5 liter

Minimaal verbruik: optimale reinigingsresultaten met minimaal waterverbruik in het programma Automatic.

Exclusief Miele Knock2open²⁾

Uniek: het toestel past perfect in een greeploze keuken. Bij 2 keer kloppen gaat de deur automatisch open.

* Kenmerken van de uitrusting afhankelijk van het toestel

¹⁾ DE102008062761B3, EP2201887B1

²⁾ EP2428153B1, US8758524B2


Wat betekent elk pictogram?

Alle symbolen voor inbouwvaatwassers in vogelvlucht


Op deze pagina worden alle inbouwvaatwassers van Miele nog eens in detail weergegeven in tabellen. De producten van Miele hebben veel verschillende functies en eigenschappen.


De belangrijkste kenmerken worden vlak boven het product vermeld via pictogrammen. Zo kunt u in één oogopslag vergelijken. Op deze pagina vindt u een handig overzicht van alle gebruikte symbolen, telkens met een woordje uitleg erbij.



 **Energie-efficiëntie**
Geeft de energie-efficiëntieklasse aan

 De energie-efficiëntieclassen van A+++ -20% tot A+ worden aangeboden


 **WATERVERBRUIK**
Geeft het waterverbruik in liter aan


 De zuinigste vaatwassers gebruiken slechts vanaf 6,5 l met het programma Automatic. De hoogste waarde is 13,5 liter


 **Geluidsniveau**
Geeft de geluidssterkte in decibel (dB) aan


 De stilste vaatwasser heeft een volume van 38 dB. De hoogste waarde is 46 dB

 **Bestekreiniging**
Toont aan, waar het te reinigen bestek kan geplaatst worden

 De gepatenteerde 3D besteklade¹⁾ kan worden aangepast, het vuil wordt volledig verwijderd, bestek is perfect droog

 De gepatenteerde 3D+ besteklade¹⁾ kan worden aangepast in de hoogte, breedte en diepte

 Alle stuks liggen gescheiden, het vuil wordt volledig verwijderd en het bestek is perfect droog


 Kan vlot op de voorste spike-rijen van de onderste korf gebruikt worden


 **QuickPowerWash**
Het toestel beschikt over het spoelprogramma QuickPowerWash

 Beste reinigingsprestatie A in minder dan een uur, samen met Miele UltraTabs Multi²⁾

 **Perfect GlassCare³⁾**
Het toestel is met Perfect GlassCare uitgerust

 Deze gepatenteerde³⁾ technologie zorgt ervoor dat de glazen behoedzaam gereinigd worden

 **AutoOpen-Droging⁴⁾**
Het toestel beschikt over de AutoOpen-droging

 Aan het einde van het spoelprogramma gaat de deur van de vaatwasser automatisch open

- ■ ■ ■ **Zoutreservoir in de deur⁵⁾**
- ■ ■ ■ Het zoutreservoir van het toestel
- ■ ■ ■ bevindt zich in de deur



Comfortabel bijvullen van zout met een half geopende deur

- ■ ■ ■ **BrilliantLight⁶⁾**
- ■ ■ ■ Het toestel is binnenin verlicht



4 power-LEDS zorgen voor een perfecte verlichting van de binnenkant

* 20% zuiniger dan de grenswaarde van de Energie-efficiëntieklasse A+++

¹⁾ EP 2201887B1, DE 102008062761B3

²⁾ Bevestigd door TÜV Rheinland: "De gemeten reinigingsprestatie-index van het programma QuickPowerWash samen met de Miele Ultra Tabs Multi van 1,14 komt overeen met de best mogelijke reinigingsprestatieklasse A (referentiemachine getest met IEC wasmiddel type B)."

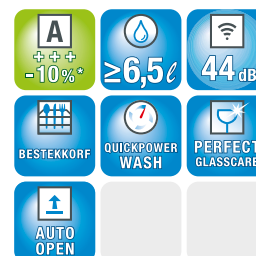
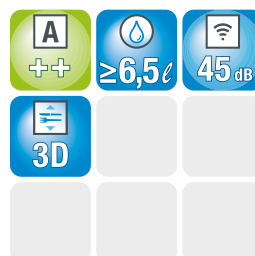
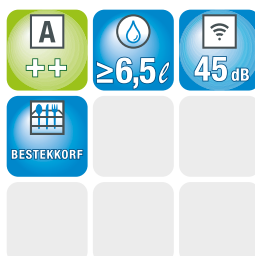
³⁾ EP 1080681B1

⁴⁾ EP 2120671B1, DE 102007008950B4

⁵⁾ EP 1457153B1

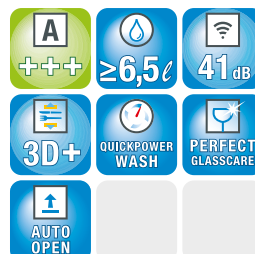
⁶⁾ EP 2233061B1

Integreerbare vaatwassers, 60 cm



Standaardtype (60 x 81 cm) XXL-hoogte (60 x 85 cm)	G 4930 i Jubilee	G 4930 Sci Jubilee G 4935 Sci XXL Jubilee	G 6620 i - EcoFlex
Design			
Bedieningspaneel/Bediening	Recht bedieningspaneel/ Keuzetoetsen	Recht bedieningspaneel/ Keuzetoetsen	Recht bedieningspaneel/ Keuzetoetsen
Display	3-cijferig	3-cijferig	3-cijferig
Comfort			
Knock2open	-	-	-
ComfortClose/AutoClose	●/-	●/-	●/-
BrilliantLight/Zoutreservoir in de deur	-/-	-/-	-/-
Geluidsniveau (dB)	45	45	44
Resttijaanduiding/Startuitlet tot 24u/TimeControl	●/●/-	●/●/-	●/●/-
Controlemeldingen	Controlelampje	Controlelampje	Controlelampje
Efficiëntie en duurzaamheid			
Energie-efficiëntieklasse/Droogklasse	A++/A	A++/A	A+++ -10%/A
Waterverbruik in Automatic-programma vanaf(l)	6,5	6,5	6,5
Waterverbruik (l)/Stroomverbruik (kWh) in ECO-programma	9,9/0,93	9,9/0,94	9,7/0,75
Jaarlijks waterverbruik (l)/Stroomverbruik (kWh) in ECO-programma	2.772/262	2.772/266	2.716/210
Verbruikswaarde met ThermoSpaar® in ECO-programma (kWh)	0,58	0,59	0,44
FlexiTimer met EcoStart/EcoFeedback	-/-	-/-	-/-
EcoTech warmteopslag	-	-	-
Wisselspoeltechniek/Halve belading	●/-	●/-	●/●
Kwaliteit resultaten			
Verswatervaatwasser	●	●	●
AutoOpen-droging	-	-	●
SensorDry/Intern Turbothermic droogproces	-/●	-/●	●/●
Perfect GlassCare	-	-	●
Afwasprogramma's			
ECO/Automatic/Intensief 75°C/QuickPowerWash	●/●/●/-	●/●/●/-	●/●/●/●
Licht vervuld 50°C/Normaal 55°C/Special/Snel 40°C	●/●/●/-	●/●/●/-	●/●/●/●
Hygiëne/SolarSpaar/Apparaatreiniging	-/-/-	-/-/-	-/-/-
Extra Stil 38 dB(A)/Extra Stil 40 dB(A)	-/-	-/-	-/-
Speciale programma's (bv. Pasta/Paëlla)	-	-	-
Spoelopties			
Kort/Onderrek intensief/Extra zuinig/Extra droog	●/-/-/-	●/-/-/-	●/-/-/-
Inweken/Voorspoelen	-/-	-/-	-/-
Korven			
Bestekkorf/(3D)Bestekklade	Bestekkorf	3D bestekklade	Bestekkorf
Korfuitrusting	Comfort	Comfort	ExtraComfort
Aantal couverts	13	14	13
Verbinding huisnetwerk			
Miele@home/SuperVision/SmartGrid Ready/MobileControl	-/-/-/-	-/-/-/-	-/-/-/-
Veiligheid			
Waterproof-System	●	●	●
Controlelampje zeef	-	-	-
Kinderveilig slot/Bedieningsvergrendeling	●/-	●/-	●/-
Technische gegevens			
Aansluitwaarde in kW/Spanning in V/Zekering in A	2,1/230/10	2,1/230/10	2,1/230/10
Lengte toevoer-/afvoerslang/Elektrische aansluiting in m	1,50/1,50/1,70	1,50/1,50/1,70	1,50/1,50/1,70
Indicatieve marktprijs in euro (incl. BTW en Recupelbijdrage)			
Roestvrij staal/Cleansteel	949,-	999,-/XXL: 1.049,-	1.199,-
Brijlantwit	849,-	899,-	1.099,-
Obsidiaanzwart	-	899,-	-
Havanabruin	-	899,-	-

Integreerbare vaatwassers, 60 cm



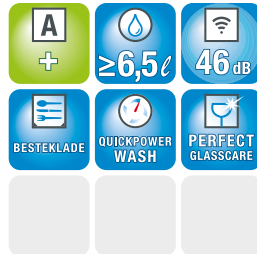
Standaardtype (60 x 81 cm) XXL-hoogte (60 x 85 cm) Design	G 6620 SCI – EcoFlex G 6625 SCI XXL – EcoFlex	G 6630 SCI – EcoFlex –	G 6720 SCI – EcoFlex G 6725 SCI XXL – EcoFlex
Bedieningspaneel/Bediening	Recht bedieningspaneel/ Keuzetoetsen	Recht bedieningspaneel/ Keuzetoetsen	Recht bedieningspaneel/ Keuzetoetsen
Display	3-cijferig	3-cijferig	1-regelig tekstdisplay
Comfort			
Knock2open	–	–	–
ComfortClose/AutoClose	●/–	●/–	●/–
BrilliantLight/Zoutreservoir in de deur	–/–	–/–	–/–
Geluidsniveau (dB)	44	41	44
Resttjedaanduiding/Startuitstel tot 24u/TimeControl	●/●/–	●/●/–	●/●/–
Controlemeldingen	Controlelampje	Controlelampje	Display
Efficiëntie en duurzaamheid			
Energie-efficiëntieklasse/Droogklasse	A+++ -10%/A	A+++/A	A+++ -20%/A
Waterverbruik in l vanaf (Automatic-programma)	6,5	6,5	6,5
Waterverbruik (l)/Stroomverbruik in kWh in ECO-programma	9,7/0,75	9,7/0,84	9,9/0,67
Jaarlijks waterverbruik (l)/Stroom (kWh) in ECO-programma	2.716/213	2.716/237	2.772/189
Verbruikswaarde met ThermoSpaar® in ECO-programma (kWh)	0,45	0,45	0,49
FlexiTimer met EcoStart/EcoFeedback	–/–	–/–	●/●
EcoTech warmteopslag	–	–	●
Wisselspoeltechniek/Halve belading	●/●	●/●	●/●
Kwaliteit resultaten			
Verswater vaatwasser	●	●	●
AutoOpen-droging	●	●	●
SensorDry/Intern Turbothermic droogproces	●/●	●/●	●/●
Perfect GlassCare	●	●	●
Afwasprogramma's			
ECO/Automatic/Intensief 75°C/QuickPowerWash	●/●/●/●	●/●/●/●	●/●/●/●
Licht vervuld 50°C/Normaal 55°C/Special/Snel 40°C	●/●/●/●	●/●/●/●	●/●/●/●
Hygiëne/SolarSpaar/Apparaatreiniging	–/–/–	–/–/–	–/●/●
Extra Stil 38 dB(A)/Extra Stil 40 dB(A)	–/–	–/–	–/●
Speciale programma's (bv. Pasta/Paëlla)	–	–	–
Spelopties			
Kort/Onderrek intensief/Extra zuinig/Extra droog	●/–/–/–	●/–/–/–	●/–/●/–
Inweken/voorspoelen	–/–	–/–	–/–
Korven			
Bestekkorf/(3D)Besteklade	3D+ besteklade	3D+ besteklade	3D+ besteklade
Korfuitrusting	ExtraComfort	ExtraComfort	ExtraComfort
Aantal couverts	14	14	14
Verbinding huisnetwerk			
Miele@home/SuperVision/SmartGrid Ready/MobileControl	–/–/–/–	–/–/–/–	–/–/–/–
Veiligheid			
Waterproof-System	●	●	●
Controlelampje zeef	–	–	●
Kinderveilig slot/Bedieningsvergrendeling	●/–	●/–	●/–
Technische gegevens			
Aansluitwaarde in kW/Spanning in V/Zekering in A	2,1/230/10	2,1/230/10	2,1/230/10
Lengte toevoer-/afvoerslang/Elektrische aansluiting in m	1,50/1,50/1,70	1,50/1,50/1,70	1,50/1,50/1,70
Indicatieve marktprijs in euro (incl.BTW en Recupelbijdrage)			
Roestvrij staal/Cleansteel	1.249,-/XXL: 1.299,-	1.249,-/–	1.499,-/XXL: 1.549,-
Briljantwit	1.149,-/XXL: 1.199,-	–/–	1.399,-
Obsidiaanzwart	–/–	–/–	1.399,-
Havanabruin	–/–	–/–	–/–

Integreerbare vaatwassers, 60 cm



Standaardtype (60 x 81 cm) XXL-hoogte (60 x 85 cm)	G 6730 SCi - EcoFlex	G 6820 SCi - EcoFlex G 6825 SCi XXL - EcoFlex	- G 6925 SCi XXL - EcoFlex
Design			
Bedieningspaneel/Bediening	Recht bedieningspaneel/ Keuzetoetsen	Recht bedieningspaneel/ Keuzetoetsen	Schuin bedieningspaneel/ Softkeys
Display	1-regelig tekstdisplay	1-regelig tekstdisplay	SensorTronic-display
Comfort			
Knock2open	-	-	-
ComfortClose/AutoClose	●/-	●/-	-/●
BrilliantLight/Zoutreservoir in de deur	-/●	●/●	●/●
Geluidsniveau (dB)	44	41	41
Resttjdaanduiding/Startuitlet tot 24u/TimeControl	●/●/-	●/●/-	●/●/-
Controlemeldingen	Display	Display	Display
Efficiëntie en duurzaamheid			
Energie-efficiëntieklasse/Droogklasse	A+++ -10%/A	A+++ -20%/A	A+++ -20%/A
Waterverbruik in l vanaf (Automatic-programma)	6,5	6,5	6,5
Waterverbruik (l)/Stroomverbruik in kWh in ECO-programma	9,7/0,75	9,9/0,67	9,9/0,67
Jaarlijks waterverbruik (l)/Stroom (kWh) in ECO-programma	2.716/213	2.772/189	2.772/189
Verbruikswaarde met ThermoSpaar® in ECO-programma (kWh)	0,45	0,49	0,49
FlexiTimer met EcoStart/EcoFeedback	●/●	●/●	●/●
EcoTech warmteopslag	-	●	●
Wisselspoeltechniek/Halve belading	●/●	●/●	●/●
Kwaliteit resultaten			
Verswater vaatwasser	●	●	●
AutoOpen-droging	●	●	●
SensorDry/Intern Turbothermic droogproces	●/●	●/●	●/●
Perfect GlassCare	●	●	●
Afwasprogramma's			
ECO/Automatic/Intensief 75°C/QuickPowerWash	●/●/●/●	●/●/●/●	●/●/●/●
Licht vervuld 50°C/Normaal 55°C/Special/Snel 40°C	●/●/●/●	●/●/●/●	●/●/●/●
Hygiëne/SolarSpaar/Apparaatreiniging	-/●/●	●/●/●	●/●/●
Extra Stil 38 dB(A)/Extra Stil 40 dB(A)	-/●	●/-	●/-
Speciale programma's (bv. Pasta/Paëlla)	-	-	●
Spelopties			
Kort/Onderrek intensief/Extra zuinig/Extra droog	●/-/●/-	●/●/●/●	●/●/●/●
Inweken/voorspoelen	-/-	-/-	●/●
Korven			
Bestekkorf/(3D)Besteklade	3D+ besteklade	3D+ besteklade	3D+ besteklade
Korfuitrusting	ExtraComfort	MaxiComfort	MaxiComfort
Aantal couverts	14	14	14
Verbinding huisnetwerk			
Miele@home/SuperVision/SmartGrid Ready/MobileControl	-/-/-/-	Voorzien/-/●/●	Voorzien/●/●/●
Veiligheid			
Waterproof-System	●	●	●
Controlelampje zeef	●	●	●
Kinderveilig slot/Bedieningsvergrendeling	●/-	●/-	●/●
Technische gegevens			
Aansluitwaarde in kW/Spinning in V/Zekering in A	2,1/230/10	2,1/230/10	2,1/230/10
Lengte toevoer-/afvoerslang/Elektrische aansluiting in m	1,50/1,50/1,70	1,50/1,50/1,70	1,50/1,50/1,70
Indicatieve marktprijs in euro (incl. BTW en Recupelbijdrage)			
Roestvrij staal/Cleansteel	1.499,-/-	1.749,-/XXL: 1.799,-	XXL: 2.549,-
Briljantwit	-/-	-/-	-
Obsidiaanzwart	-	-/-	-
Havanabruin	-	-/-	-

Integreerbare vaatwassers, 45 cm



Standaardtype (60 x 81 cm)	G 4720 SCI – EcoFlex
Design	
Bedieningspaneel/Bediening	Recht bedieningspaneel/ Keuzetoetsen
Display	3-cijferig
Comfort	
Knock2open	-
ComfortClose/AutoClose	●/-
BrilliantLight/Zoutreservoir in de deur	-/-
Geluidsniveau (dB)	46
Resttijdaanduiding/Startuitlet tot 24u/TimeControl	●/●/-
Controlemeldingen	Controlelampje
Efficiëntie en duurzaamheid	
Energie-efficiëntieklasse/Droogklasse	A+/A
Waterverbruik in l vanaf (Automatic-programma)	6,0
Waterverbruik (l)/Stroomverbruik in kWh in ECO-programma	8,7/0,78
Jaarlijks waterverbruik (l)/Stroom (kWh) in ECO-programma	2.436/221
Verbruikswaarde met ThermoSpaar® in ECO-programma (kWh)	0,52
FlexiTimer met EcoStart/EcoFeedback	-/-
EcoTech warmteopslag	-
Wisselspoeltechniek/Halve belading	●/●
Kwaliteit resultaten	
Verswatervaatwasser	●
AutoOpen-droging	-
SensorDry/Intern Turbothermic droogproces	●/●
Perfect GlassCare	●
Afwasprogramma's	
ECO/Automatic/Intensief 75°C/QuickPowerWash	●/●/●/●
Licht vervuuld 50°C/Normaal 55°C/Speciaal/Snel 40°C	●/●/●/●
Hygiëne/SolarSpaar/Apparaatreiniging	-/-/-
Extra Stil 38 dB(A)/Extra Stil 40 dB(A)	-/-
Speciale programma's (bv. Pasta/Paëlla)	-
Spoelopties	
Kort/Onderrek intensief/Extra zuinig/Extra droog	●/-/-/-
Inweken/voorspoelen	-/-
Korven	
Bestekkorf/(3D)Besteklade	Besteklade
Korfuitrusting	Comfort
Aantal couverts	9
Verbinding huisnetwerk	
Miele@home/SuperVision/SmartGrid Ready/MobileControl	-/-/-/-
Veiligheid	
Waterproof-System	●
Controlelampje zeef	-
Kinderveilig slot/Bedieningsvergrendeling	●/-
Technische gegevens	
Aansluitwaarde in kW/Spanning in V/Zekering in A	2,1/230/10
Lengte toevoer-/afvoerslang/Elektrische aansluiting in m	1,50/1,50/1,70
Indicatieve marktprijs in euro (incl. BTW en Recupelbijdrage)	
Roestvrij staal/Cleansteel	1.249,-
Briljantwit	1.149,-
Obsidiaanzwart	-
Havanabruin	-


Wat betekent elk pictogram?

Alle symbolen voor volledig geïntegreerde vaatwassers in vogelvlucht


Op deze pagina worden alle volledig geïntegreerde vaatwassers van Miele nog eens in detail weergegeven in tabellen. De producten van Miele hebben veel verschillende functies en eigenschappen.


De belangrijkste kenmerken worden vlak boven het product vermeld via pictogrammen. Zo kunt u in één oogopslag vergelijken. Op deze pagina vindt u een handig overzicht van alle gebruikte symbolen, telkens met een woordje uitleg erbij.




 **Energie-efficiëntie**
Geeft de energie-efficiëntieklasse aan

 De energie-efficiëntieclassen van A+++ -20% tot A+ worden aangeboden

 **WATERVERBRUIK**
Geeft het waterverbruik in liter aan


 De zuinigste vaatwassers gebruiken slechts vanaf 6,5 l met het programma Automatic. De hoogste waarde is 13,5 liter


 **Geluidsniveau**
Geeft de geluidsterkte in decibel (dB) aan

 De stilste vaatwasser heeft een volume van 38 dB. De hoogste waarde is 46 dB

 **Bestekreiniging**
Toont aan, waar het te reinigen bestek kan geplaatst worden

 De gepatenteerd 3D besteklade¹⁾ kan worden aangepast, het vuil wordt volledig verwijderd, bestek is perfect droog


 De gepatenteerde 3D+ besteklade¹⁾ kan worden aangepast in de hoogte, breedte en diepte


 Alle stuks liggen gescheiden, het vuil wordt volledig verwijderd en het bestek is perfect droog

 Kan vlot op de voorste spike-rijen van de onderste korf gebruikt worden


 **QuickPowerWash**
Het toestel beschikt over het spoelprogramma QuickPowerWash

 Beste Reinigingsprestatie A in minder dan een uur, samen met Miele UltraTabs Multi²⁾

 **AutoOpen-droging³⁾**
Het toestel beschikt over de AutoOpen-droging

 Aan het einde van het spoelprogramma gaat de deur van de vaatwasser automatisch open

 **Zoutreservoir in de deur⁴⁾**
Het zoutreservoir van het toestel bevindt zich in de deur

 Comfortabel bijvullen van zout met een half geopende deur



BrilliantLight⁵⁾

Het toestel is binnenin verlicht



4 power-LEDS zorgen voor een perfecte verlichting van de binnenkant



Knock2open⁶⁾

Toont het openingsmechanisme van de vaatwasser



Met 2 keer kloppen op de deur, gaat de vaatwasser automatisch open - een handvat is niet vereist

* 20% zuiniger dan de grenswaarde van de Energie-efficiëntieklasse A+++

¹⁾ EP 2201887B1, DE 102008062761B3

²⁾ Bevestigd door TÜV Rheinland: "De gemeten reinigingsprestatie-index van het programma QuickPowerWash samen met de Miele Ultra Tabs Multi van 1,14 komt overeen met de best mogelijke reinigingsprestatieklasse A (referentiemachine getest met IEC wasmiddel type B)."

³⁾ EP 2120671B1, DE 102007008950B4

⁴⁾ EP 1457153B1

⁵⁾ EP 2233061B1

⁶⁾ EP 2428153B1

Volledig integreerbare vaatwassers, 60 cm



Standaardtype (60 x 81 cm) XXL-hoogte (60 x 85 cm)	G 4263 SCVi Active G 4268 SCVi XXL Active	G 4980 Vi Jubilee -	G 4980 SCVi Jubilee G 4985 SCVi XXL Jubilee
Design			
Bedieningspaneel/Bediening	Volledig geïntegreerde bediening/ Keuzetoetsen	Volledig geïntegreerde bediening/ Keuzetoetsen	Volledig geïntegreerde bediening/ Keuzetoetsen
Display	3-cijferig	3-cijferig	3-cijferig
Comfort			
Knock2open	-	-	-
ComfortClose/AutoClose	●/-	●/-	●/-
BrilliantLight/Zoutreservoir in de deur	-/-	-/-	-/-
Geluidsniveau (dB)	46	45	45
Resttijaanduiding/Startuitlet tot 24u/TimeControl	●/●/-	●/●/-	●/●/-
Controlemeldingen	Akoestisch	Akoestisch	Akoestisch
Efficiëntie en duurzaamheid			
Energie-efficiëntieklasse/Droogklasse	A+/A	A++/A	A++/A
Waterverbruik in l vanaf (Automatic-programma)	13,5	6,5	6,5
Waterverbruik (l)/Stroomverbruik in kWh in ECO-programma	13,5/1,05	9,9/0,93	9,9/0,94
Jaarlijks waterverbruik (l)/Stroom (kWh) in ECO-programma	3.780/299	2.772/262	2.772/266
Verbruikswaarde met ThermoSpaar® in ECO-programma (kWh)	0,59	0,58	0,59
FlexiTimer met EcoStart/EcoFeedback	-/-	-/-	-/-
EcoTech warmteopslag	-	-	-
Wisselspoeltechniek/Halve belading	-/●	●/●	●/●
Kwaliteit resultaten			
Verswatervaatwasser	●	●	●
AutoOpen-droging	-	-	-
SensorDry/Intern Turbothermic droogproces	-/●	-/●	-/●
Perfect GlassCare	-	-	-
Afwasprogramma's			
ECO/Automatic/Intensief 75°C/QuickPowerWash	●/●/●/-	●/●/●/-	●/●/●/-
Licht vervuld 50°C/Normaal 55°C/Special/Snel 40°C	●/●/●/-	●/●/●/-	●/●/●/-
Hygiëne/SolarSpaar/Apparaatreiniging	-/-/-	-/-/-	-/-/-
Extra Stil 38 dB(A)/Extra Stil 40 dB(A)	-/-	-/-	-/-
Speciale programma's (bv. Pasta/Paëlla)	-	-	-
Spelopties			
Kort/Onderrek intensief/Extra zuinig/Extra droog	●/-/-/-	●/-/-/-	●/-/-/-
Inweken/voorspoelen	-/-	-/-	-/-
Korven			
Bestekkorf/(3D)Besteklade	Besteklade	Bestekkorf	3D besteklade
Korfuitrusting	Comfort	Comfort	Comfort
Aantal couverts	14	13	14
Verbinding huisnetwerk			
Miele@home/SuperVision/SmartGrid Ready/MobileControl	-/-/-/-	-/-/-/-	-/-/-/-
Veiligheid			
Waterproof-System	●	●	●
Controlelampje zeef	-	-	-
Kinderveilig slot/Bedieningsvergrendeling	●/-	●/-	●/-
Technische gegevens			
Aansluitwaarde in kW/Spanning in V/Zekering in A	2,2/230/10	2,1/230/10	2,1/230/10
Lengte toevoer-/afvoerslang/Elektrische aansluiting in m	1,50/1,50/1,70	1,50/1,50/1,70	1,50/1,50/1,70
Indicatieve marktprijs in euro (incl. BTW en Recupelbijdrage)			
Roestvrij staal/Cleansteel	899,-/XXL: 949,-	949,-	999,-/XXL: 1.049,-

Volledig integreerbare vaatwassers, 60 cm



Standaardtype (60 x 81 cm) XXL-hoogte (60 x 85 cm)	G 6060 Vi Jubilee A+++	G 6060 SCVi Jubilee A+++ G 6065 SCVi XXL Jubilee A+++	G 6660 Vi – EcoFlex G 6665 Vi XXL – EcoFlex
Design			
Bedieningspaneel/Bediening	Volledig geïntegreerde bediening/ Keuzetoetsen	Volledig geïntegreerde bediening/ Keuzetoetsen	Volledig geïntegreerde bediening/ Keuzetoetsen
Display	3-cijferig	3-cijferig	3-cijferig
Comfort			
Knock2open	-	-	-
ComfortClose/AutoClose	●/-	●/-	●/-
BrilliantLight/Zoutreservoir in de deur	-/-	-/-	-/-
Geluidsniveau (dB)	44	44	44
Resttijdaanduiding/Startuitstel tot 24u/TimeControl	●/●/-	●/●/-	●/●/-
Controlemeldingen	Optisch/Akoestisch	Optisch/Akoestisch	Optisch en akoestisch
Efficiëntie en duurzaamheid			
Energie-efficiëntieklasse/Droogklasse	A+++/A	A+++/A	A+++ -10%/A
Waterverbruik in Automatic-programma vanaf(l)	6,5	6,5	6,5
Waterverbruik (l)/Stroomverbruik (kWh) in ECO-programma	9,7/0,83	9,7/0,84	9,7/0,74
Jaarlijks waterverbruik (l)/Stroomverbruik (kWh) in ECO-programma	2.716/234	2.716/237	2.716/210
Verbruikswaarde met ThermoSpaar® in ECO-programma (kWh)	0,48	0,49	0,44
FlexiTimer met EcoStart/EcoFeedback	-/-	-/-	-/-
EcoTech warmteopslag	-	-	-
Wisselspoeltechniek/Halve belading	●/●	●/●	●/●
Kwaliteit resultaten			
Verswatervaatwasser	●	●	●
AutoOpen-droging	●	●	●
SensorDry/Intern Turbothermic droogproces	●/-	●/-	●/●
Perfect GlassCare	●	●	●
Afwasprogramma's			
ECO/Automatic/Intensief 75°C/QuickPowerWash	●/●/●/-	●/●/●/-	●/●/●/●
Licht vervuld 50°C/Normaal 55°C/Special/Snel 40°C	●/●/●/●	●/●/●/●	●/●/●/●
Hygiëne/SolarSpaar/Apparaatreiniging	-/-/-	-/-/-	-/-/-
Extra Stil 38 dB(A)/Extra Stil 40 dB(A)	-/-	-/-	-/-
Speciale programma's (bv. Pasta/Paëlla)	-	-	-
Spoelopties			
Kort/Onderrek intensief/Extra zuinig/Extra droog	●/-/-/-	●/-/-/-	●/-/-/-
Inweken/voorspoelen	-/-	-/-	-/-
Korven			
Bestekkorf/(3D)Besteklade	Bestekkorf	3D besteklade	Bestekkorf
Korfuitrusting	ExtraComfort	ExtraComfort	ExtraComfort
Aantal couverts	13	14	13
Verbinding huisnetwerk			
Miele@home/SuperVision/SmartGrid Ready/MobileControl	-/-/-/-	-/-/-/-	-/-/-/-
Veiligheid			
Waterproof-System	●	●	●
Controlelampje zeef	-	-	-
Kinderveilig slot/Bedieningsvergrendeling	●/-	●/-	●/-
Technische gegevens			
Aansluitwaarde in kW/Spanning in V/Zekering in A	2,1/230/10	2,1/230/10	2,1/230/10
Lengte toevoer-/afvoerslang/Elektrische aansluiting in m	1,50/1,50/1,70	1,50/1,50/1,70	1,50/1,50/1,70
Indicatieve marktprijs in euro (incl. BTW en Recupelbijdrage)			
Roestvrij staal/Cleansteel	1.149,-	1.199,-/XXL: 1.249,-	1.249,-/XXL: 1.299,-

Volledig integreerbare vaatwassers, 60 cm



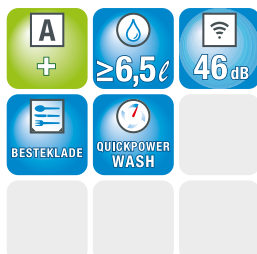
Standaardtype (60 x 81 cm) XXL-hoogte (60 x 85 cm) Design	G 6660 SCVi – EcoFlex G 6665 SCVi XXL – EcoFlex	G 6670 SCVi – EcoFlex G 6675 SCVi XXL – EcoFlex	G 6770 SCVi – EcoFlex G 6775 SCVi XXL – EcoFlex
Bedieningspaneel/Bediening	Volledig geïntegreerde bediening/ Keuzetoetsen	Volledig geïntegreerde bediening/ Keuzetoetsen	Volledig geïntegreerde bediening/ Keuzetoetsen
Display	3-cijferig	3-cijferig	1-regelig tekstdisplay
Comfort			
Knock2open	–	–	–
ComfortClose/AutoClose	●/–	●/–	●/–
BrilliantLight/Zoutreservoir in de deur	–/–	–/–	–/●
Geluidsniveau (dB)	44	41	44
Resttijdaanduiding/Startuitlet tot 24u/TimeControl	●/●/–	●/●/–	●/●/–
Controlemeldingen	Optisch en akoestisch	Optisch en akoestisch	Optisch en akoestisch
Efficiëntie en duurzaamheid			
Energie-efficiëntieklasse/Droogklasse	A+++ -10%/A	A+++/A	A+++ -10%/A
Waterverbruik in l vanaf (Automatic-programma)	6,5	6,5	6,5
Waterverbruik (l)/Stroomverbruik in kWh in ECO-programma	9,7/0,75	9,7/0,84	9,7/0,75
Jaarlijks waterverbruik (l)/Stroom (kWh) in ECO-programma	2.716/213	2.716/237	2.716/213
Verbruikswaarde met ThermoSpaar® in ECO-programma (kWh)	0,45	0,45	0,45
FlexiTimer met EcoStart/EcoFeedback	–/–	–/–	●/●
EcoTech warmteopslag	–	–	–
Wisselspoeltechniek/Halve belading	●/●	●/●	●/●
Kwaliteit resultaten			
Verswatervaatwasser	●	●	●
AutoOpen-droging	●	●	●
SensorDry/Intern Turbothermic droogproces	●/●	●/●	●/●
Perfect GlassCare	●	●	●
Afwasprogramma's			
ECO/Automatic/Intensief 75°C/QuickPowerWash	●/●/●/●	●/●/●/●	●/●/●/●
Licht vervuld 50°C/Normaal 55°C/Special/Snel 40°C	●/●/●/●	●/●/●/●	●/●/●/●
Hygiëne/SolarSpaar/Apparaatreiniging	–/–/–	–/–/–	–/●/●
Extra Stil 38 dB(A)/Extra Stil 40 dB(A)	–/–	–/–	–/●
Speciale programma's (bv. Pasta/Paëlla)	–	–	–
Spoelopties			
Kort/Onderrek intensief/Extra zuinig/Extra droog	●/–/–/–	●/–/–/–	●/–/●/–
Inweken/voorspoelen	–/–	–/–	Display
Korven			
Bestekkorf/(3D)Besteklade	3D+ besteklade	3D+ besteklade	3D+ besteklade
Korfuitrusting	ExtraComfort	ExtraComfort	ExtraComfort
Aantal couverts	14	14	14
Verbinding huisnetwerk			
Miele@home/SuperVision/SmartGrid Ready/MobileControl	–/–/–/–	–/–/–/–	–/–/–/–
Veiligheid			
Waterproof-System	●	●	●
Controlelampje zeef	–	–	●
Kinderveilig slot/Bedieningsvergrendeling	●/–	●/–	●/–
Technische gegevens			
Aansluitwaarde in kW/Spinning in V/Zekering in A	2,1/230/10	2,1/230/10	2,1/230/10
Lengte toevoer-/afvoerslang/Elektrische aansluiting in m	1,50/1,50/1,70	1,50/1,50/1,70	1,50/1,50/1,70
Indicatieve marktprijs (incl. BTW en Recupelbijdrage)			
Roestvrij staal/Cleansteel	1.299,-/XXL: 1.349,-	1.299,-/XXL: 1.349,-	1.549,-/XXL: 1.599,-

Volledig integreerbare vaatwassers, 60 cm



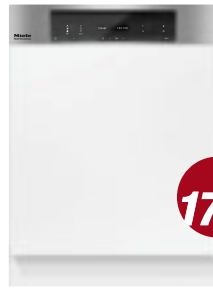
Standaardtype (60 x 81 cm) XXL-hoogte (60 x 85 cm)	G 6860 SCVi – EcoFlex G 6865 SCVi XXL – EcoFlex	G 6890 SCVi K20 – EcoFlex G 6895 SCVi XXL K20 – EcoFlex	– G 6997 SCVi XXL K20 – EcoFlex
Design			
Bedieningspaneel/Bediening	Volledig geïntegreerde bediening/ Keuzetoetsen	Volledig geïntegreerde bediening/ Keuzetoetsen	Volledig geïntegreerde bediening/ Touch on metal
Display	1-regelig tekstdisplay	1-regelig tekstdisplay	2-regelig tekstdisplay
Comfort			
Knock2open	–	●	●
ComfortClose/AutoClose	●/–	–/●	–/●
BrilliantLight/Zoutreservoir in de deur	●/●	●/●	●/●
Geluidsniveau (dB)	41	41	41
Resttjdaanduiding/Startuitlet tot 24u/TimeControl	●/●/–	●/●/–	●/●/●
Controlemeldingen	Optisch en akoestisch	Optisch en akoestisch	Optisch en akoestisch
Efficiëntie en duurzaamheid			
Energie-efficiëntieklasse/Droogklasse	A+++ -20%/A	A+++ -20%/A	A+++ -20%/A
Waterverbruik in l vanaf (Automatic-programma)	6,5	6,5	6,5
Waterverbruik (l)/Stroomverbruik in kWh in ECO-programma	9,9/0,67	9,9/0,67	9,9/0,67
Jaarlijks waterverbruik (l)/Stroom (kWh) in ECO-programma	2.772/189	2.772/189	2.772/189
Verbruikswaarde met ThermoSpaar® in ECO-programma (kWh)	0,49	0,49	0,49
FlexiTimer met EcoStart/EcoFeedback	●/●	●/●	●/●
EcoTech warmteopslag	●	●	●
Wisselspoeltechniek/Halve belading	●/●	●/●	●/●
Kwaliteit resultaten			
Verswater vaatwasser	●	●	●
AutoOpen-droging	●	●	●
SensorDry/Intern Turbothermic droogproces	●/●	●/●	●/●
Perfect GlassCare	●	●	●
Afwasprogramma's			
ECO/Automatic/Intensief 75°C/QuickPowerWash	●/●/●/●	●/●/●/●	●/●/●/●
Licht vervuld 50°C/Normaal 55°C/Special/Snel 40°C	●/●/●/●	●/●/●/●	●/●/●/●
Hygiëne/SolarSpaar/Apparaatreiniging	●/●/●	●/●/●	●/●/●
Extra Stil 38 dB(A)/Extra Stil 40 dB(A)	●/–	●/–	●/–
Speciale programma's (bv. Pasta/Paëlla)	–	–	●
Spoelopties			
Kort/Onderrek intensief/Extra zuinig/Extra droog	●/●/●/●	●/●/●/●	●/●/●/●
Inweken/voorspoelen	Display	Display	Display
Korven			
Bestekkorf/(3D)Besteklade	3D+ besteklade	3D+ besteklade	3D+ besteklade
Korfuitrusting	MaxiComfort	MaxiComfort	MaxiComfort
Aantal couverts	14	14	14
Verbinding huisnetwerk			
Miele@home/SuperVision/SmartGrid Ready/MobileControl	–/–/–/●	voorzien/–/●/●	voorzien/–/●/●
Veiligheid			
Waterproof-System	●	●	●
Controlelampje zeef	●	●	●
Kinderveilig slot/Bedieningsvergrendeling	●/–	●/–	●/–
Technische gegevens			
Aansluitwaarde in kW/Spinning in V/Zekering in A	2,1/230/10	2,1/230/10	2,1/230/10
Lengte toevoer-/afvoerslang/Elektrische aansluiting in m	1,50/1,50/1,70	1,50/1,50/1,70	1,50/1,50/1,70
Indicatieve marktprijs in euro (incl. BTW en Recupelbijdrage)			
Roestvrij staal/Cleansteel	1.799,-/XXL: 1.849,-	1.999,-/XXL: 2.049,-	XXL: 2.649,-

Volledig integreerbare vaatwassers, 45 cm



Standaardtype (60 x 81 cm)	G 4780 SCVi – EcoFlex
Design	
Bedieningspaneel/Bediening	Volledig geïntegreerde bediening/ Keuzetoetsen
Display	3-cijferig
Comfort	
Knock2open	–
ComfortClose/AutoClose	●/–
BrilliantLight/Zoutreservoir in de deur	–/–
Geluidsniveau (dB)	46
Resttijdaanduiding/Startuitlet tot 24u/TimeControl	●/●/–
Controlemeldingen	Optisch en akoestisch
Efficiëntie en duurzaamheid	
Energie-efficiëntieklasse/Droogklasse	A+/A
Waterverbruik in l vanaf (Automatic-programma)	6,0
Waterverbruik (l)/Stroomverbruik in kWh in ECO-programma	8,7/0,78
Jaarlijks waterverbruik (l)/Stroom (kWh) in ECO-programma	2.436/221
Verbruikswaarde met ThermoSpaar® in ECO-programma (kWh)	0,52
FlexiTimer met EcoStart/EcoFeedback	–/–
EcoTech warmteopslag	–
Wisselspoeltechniek/Halve belading	●/●
Kwaliteit resultaten	
Verswatervaatwasser	●
AutoOpen-droging	–
SensorDry/Intern Turbothermic droogproces	●/●
Perfect GlassCare	●
Afwasprogramma's	
ECO/Automatic/Intensief 75°C/QuickPowerWash	●/●/●/●
Licht vervuld 50°C/Normaal 55°C/Special/Snel 40°C	●/●/●/●
Hygiëne/SolarSpaar/Apparaatreiniging	–/–/–
Extra Stil 38 dB(A)/Extra Stil 40 dB(A)	–/–
Speciale programma's (bv. Pasta/Paëlla)	–
Spoelopties	
Kort/Onderrek intensief/Extra zuinig/Extra droog	●/–/–/–
Inweken/voorspoelen	–/–
Korven	
Bestekkorf/(3D)Besteklade	Besteklade
Korfuitrusting	Comfort
Aantal couverts	9
Verbinding huisnetwerk	
Miele@home/SuperVision/SmartGrid Ready/MobileControl	–/–/–/–
Veiligheid	
Waterproof-System	●
Controlelampje zeef	–
Kinderveilig slot/Bedieningsvergrendeling	●/–
Technische gegevens	
Aansluitwaarde in kW/Spanning in V/Zekering in A	2,1/230/10
Lengte toevoer-/afvoerslang/Elektrische aansluiting in m	1,50/1,50/1,70
Indicatieve marktprijs in euro (incl. BTW en Recupelbijdrage)	1.249,–
Roestvrij staal/Cleansteel	–
Briljantwit	–
Obsidiaanzwart	–
Havanabruin	–

Vaatwassers ProfiLine



* bij aansluiting op warm water en 3N AC 400V 50 Hz

Standaardtype (60 x 81 cm)	PG 8131 Sci Profiline	–
XXL-type (60 x 85 cm)	–	PG 8133 Scvi XXL Profiline
Model		
Inbouwmodel	inbouw	
Volledig integreerbaar model		volledig geïntegreerd
Prestatie		
Max. aantal programma's per dag	5	5
Duur programma Kort in min.*	17	17
Design/Comfort		
Bedieningspaneel	schuin met toetsen	volledig geïntegreerd met toetsen
Resttijd/Startuitstel tot 24u	●/●	●/●
Zoutreservoir in de kuip	●	●
BrilliantLight	●	●
ComfortClose	●	●
Externe dosering met module G 80 SEMI mogelijk (mits toeslag)	●	●
Geluidswaarde dB(A) re 1 pW	45	45
Energielabel		
Energie-efficiëntie/Reinigingsresultaat/Droogresultaat	A++/A/A	A++/A/A
Verbruikswaarde in programma ECO met warmwateraansluiting	0,60 kWh	0,60 kWh
Verbruikswaarden in programma ECO (stroom/water)	0,927 kWh/13,8l	0,941 kWh/13,8l
Jaarlijks stroomverbruik (kWh/jaar)/Jaarlijks waterverbruik (l/jaar)	262 kWh/3.864 l	266 kWh/3.864 l
Reiniging van vaat en glazen		
Perfect GlassCare	●	●
Afwasprogramma's		
Aantal afwasprogramma's	8	8
Intensieve reiniging	Intensief/Hygiëne 75°C	Intensief/Hygiëne 75°C
Snelle, makkelijke reiniging	Kort/Universeel 65°C	Kort/Universeel 65°C
Zachte reiniging van glazen	Glazen/Bierglazen 50°C	Glazen/Bierglazen 50°C
Labelprogramma	ECO 52°C	ECO 52°C
Speciale programma's	Koud/Voorspoelen,Kunststof	Koud/Voorspoelen,Kunststof
Drogen		
Intern Turbothermic droogstelsysteem	●	●
Drogen met AutoOpen	●	●
Korven		
Bestekkorf/3D besteklade (SC)	Bestekkorf	3D-Besteklade
Korfuitrusting met FlexCare glashouder	MaxComfort	MaxComfort
Aantal standaard couverts	13	14
Netwerk		
Miele@home/wifi Conn@ct	●/●	●/●
Veiligheid		
Waterproof-System	●	●
Controlemeldingen	Optisch	Optisch en akoestisch
Deurvergrendeling	●	–
Veilig volgens richtlijn 2006/42/EG	●	●
Aansluitwaarde 3N AC 400V 50 Hz (omschakelbaar mono 230 V)		
Vermogen verwarming in kW/Zekering	8,1 kW/3 x 16 A	8,1/3 x 16 A
Totaalaansluitwaarde in kW	8,3	8,3
Koud- of warmwateraansluiting (15°C – 60°C)	●	●
Aansluitwaarde 3 AC 230V 50 Hz (omschakelbaar mono 230 V)		
Vermogen verwarming in kW/Zekering	6,1 kW/3 x 10 A (2,3 kW/1 x 16 A)	6,1 kW/3 x 10 A (2,3 kW/1 x 16 A)
Totaalaansluitwaarde in kW	6,7 kW (2,3 kW)	6,7 kW (2,3 kW)
Koud- of warmwateraansluiting (15°C – 60°C)	●	●
Indicatieve marktprijs in euro (incl. BTW en Recupelbijdrage)		
3N AC 400V 50 Hz	3.099,–	3.599,–
3 AC 230V 50 Hz	3.099,–	3.599,–



Originele Miele-accessoires

Perfect afgestemd op Miele-toestellen

Door het gebruik van originele Miele-accessoires ondersteunt u de optimale werking van uw Miele-toestellen. Een betrouwbare weg naar perfecte resultaten. Want alle originele Miele-accessoires zijn speciaal ontwikkeld voor gebruik in Miele-toestellen, ze worden intensief getest en zijn perfect afgestemd op de Miele-toestellen.

Om met uw Miele-keukentoeestellen altijd zeker te kunnen zijn van perfecte resultaten, bieden wij u een breed gamma originele Miele-accessoires aan. Perfect aangepast aan persoonlijke wensen en toepassingen, zodat u alle mogelijkheden volledig kunt benutten.



Inhoudstafel

Accessoires voor de keuken

Handgrepen, opvulpanelen en verbindingslijsten voor inbouwtoestellen	258
Accessoires voor ovens: bakplaten, draagroosters, FlexiClip-bakplaatgeleiders, ...	260
Accessoires voor stoomovens	266
Accessoires voor vacuümlade	271
Accessoires voor CombiSets	272

Accessoires voor dampkappen	274
Accessoires voor Con@ctivity en Miele@home	284
Accessoires voor koffiezetautomaten	286
Accessoires voor MasterCool, inbouwkoelkasten en -wijnklimaatkasten	288
Accessoires voor vaatwassers	292

Miele CareCollection en Miele reinigings- en onderhoudsproducten

Afwasmiddelen voor afwasautomaten	294
Reinigings- en onderhoudsproducten voor vaatwassers, (stoom)ovens en andere Miele-inbouwtoestellen	296
Kookboeken	
Word chef-kok in eigen huis met Miele	301

Handgrepen, opvulpanelen en verbindinglijsten voor Miele-inbouwtoestellen

Aanpaslijst HAL 5900

Aanpaslijst in CleanSteel, nodig voor de inbouw van een 90 cm brede oven in een onderkast. Hierdoor ontstaat voldoende plaats voor de inbouw van een keramisch kookvlak van Miele.

M.-Nr. 7.032.520 rvs/CleanSteel € 90,00*



Decorset DS 6000**

Handgreep in PureLine-design, verkrijgbaar in verschillende kleuren

M.-Nr. 9.555.120 rvs/CleanSteel € 100,00*
 M.-Nr. 9.555.130 aluminium € 100,00*
 M.-Nr. 9.555.140 chroom € 105,00*
 M.-Nr. 9.445.670 briljantwit € 100,00*
 M.-Nr. 9.445.660 obsidiaanzwart € 100,00*



Decorset DS 6000 Vitro**

Handgreep in PureLine-design, verkrijgbaar in briljantwit of obsidiaanzwart

M.-Nr. 9.823.280 briljantwit € 200,00*
 M.-Nr. 9.823.270 obsidiaanzwart € 200,00*

** OPGELET: bij vervanging van een greep op een toestel met microgolffunctie is een interventie van een Miele-technicus nodig. Voor een forfaitair bedrag van 100,00 euro (verplaatsing + uurloon) vervangt deze technicus de grepen op al uw toestellen.

Opvulpaneel AB 45-9

Voor de 45cm-nis
 Geschikt voor: CVA 6431, DG 6030

- Perfecte aansluiting van het toestel op de nis
- Weinig vingerafdrukken, gemakkelijk te reinigen - CleanSteel

M.-Nr. 7.134.490 € 105,00*



Verbindingslijst HKL 60

Laat de meubelrand perfect aansluiten op verschillende combinaties van toestellen

- Optisch harmonieuze inbouw dankzij de verbindingsset
- Voor verticale combinaties van toestellen met een hoogte van 45 cm of 60 cm

M.-Nr. 7.114.780 rvs/CleanSteel € 35,00*
 M.-Nr. 5.165.170 obsidiaanzwart € 35,00*

Opvulpaneel AB 45-7

Voor de 45cm-nis
 Geschikt voor: DGD 4635, DGD 6605

- Perfecte aansluiting van het toestel op de nis
- Weinig vingerafdrukken, gemakkelijk te reinigen - CleanSteel
- Kleur in optimale harmonie met het in te bouwen toestel

AB 45-7 rvs/CleanSteel, voor combinatie met DGD 4635, M.-Nr. 9.350.640 € 100,00*

AB 45-7L rvs/CleanSteel, voor combinatie met DGD 6605 of DGD 4635 r.v.s./CleanSteel, M.-Nr. 9.350.630 € 120,00*

AB 45-7L obsidiaanzwart, voor combinatie met DGD 6635 obsw, M.-Nr. 9.350.620 € 120,00*

Opvulpaneel AB 42-1

Voor de 42cm-nis
 Geschikt voor: CVA 6431, DG 6030, M 6030

- Perfecte aansluiting van het toestel op de nis
- Weinig vingerafdrukken, gemakkelijk te reinigen - CleanSteel
- Kleur in optimale harmonie met het in te bouwen toestel

M.-Nr. 7.027.170 rvs/CleanSteel € 85,00*
 M.-Nr. 7.027.140 briljantwit € 100,00*



Haal het maximum uit uw ovenruimte

Accessoires voor ovens

Of u nu kiest voor een fornuis, oven of combistoomoven van Miele: welk toebehoren wordt meegeleverd, verschilt van toestel tot toestel. Door extra toebehoren in huis te halen, kunt u uw ovenruimte en de verschillende ovenfuncties nóg beter benutten.

Originele Miele-bakplaten

In ons aanbod vindt u bakplaten voor diverse toepassingen. Ze zijn perfect afgestemd op fornuizen, ovens en combistoomovens van Miele:

- Ondiepe bakplaten: om te bakken.
- Diepe universele bakplaten: om bijv. plaatkoek van gistdeeg te bakken of om als vetpan te gebruiken bij het braden of grillen van vis of vlees.
- Bakplaten met gaatjes: ideaal om met het Profi-programma lekker krokante resultaten te bereiken voor bijv. broodjes, brood of pizza's, om taart/cake te bakken, of om perfecte ovenfrietten te bereiden.
- Alle bakplaten en universele bakplaten van Miele kunt u op FlexiClip-bakblikgeleiders inschuiven, of rechtstreeks in de zijroosters.



Originele Miele grill- en braadplaten

Een grill- en braadplaat van Miele legt u bij het grillen of braden op de diepe universele bakplaat van Miele. Ze passen perfect op elkaar. Zo wordt de afdruijende vlees- of braadjus opgevangen. De grill- en braadplaat voorkomt dat de jus aanbrandt, zodat u er een lekkere saus mee kunt maken. Grill- en braadplaten van Miele maken het ook een stuk gemakkelijker om de ovenruimte te reinigen. Gedaan met vervelende vetspatten!



PerfectClean-veredeling

Bakplaten en bak- en braadroosters zijn behandeld met deze gepatenteerde oppervlakveredeling, die unieke antiaanbak-eigenschappen heeft en uiterst goed bestand is tegen snijden. Hardnekkig vuil kan moeiteloos worden verwijderd met een beetje afwasmiddel en een zachte spons.





PerfectClean-bakplaten

Voor ovens van de generaties 2000/6000



Bakplaat HBB 51/ HBB 71

HBB 51 voor toestellen van de generatie H 2000 met een nuttige inhoud van 56 l

M.-Nr. 9.519.690 € 59,00*

HBB 71 voor toestellen van de generatie H 2000/ H 6000 met een nuttige inhoud van 49 l en 76 l, alsook voor alle combistoomovens DGC XL en XXL.

M.-Nr. 9.519.820 € 80,00*



Bakplaat met gaatjes HBBL 71

Voor toestellen van de generaties H 2000/H 6000 met een nuttige inhoud van 49 l en 76 l, alsook voor alle combistoomovens DGC XL en XXL.

Door de gaatjes wordt de Profi-functie bijzonder doeltreffend, omdat deegwaren als brood of koeken ook langs onder bevochtigd kunnen worden.

M.-Nr. 9.520.620 € 90,00*



Bakplaat HUBB 51/ HUBB 71/ HUBB 91

HUBB 51 voor toestellen van de generatie H 2000 met een nuttige inhoud van 56 l

M.-Nr. 9.519.720 € 80,00*

HUBB 71 voor toestellen van de generatie H 2000/ H 6000 met een nuttige inhoud van 49 l en 76 l, alsook voor alle combistoomovens DGC XL en XXL.

M.-Nr. 9.519.840 € 90,00*

HUBB 91 voor H 6890 BP
M.-Nr. 9.520.680 € 180,00*



Grill- en bakplaat HGBB 71

HGBB 71 voor toestellen van de generatie H 2000/ H 6000 met een nuttige inhoud van 49 l en 76 l, alsook voor alle combistoomovens DGC XL en XXL. Te plaatsen op de HUBB 71

M.-Nr. 9.520.630 € 90,00*



Ronde bakvorm voor pizza's en quiches HBF 27-1

Geschikt voor pizza's, taarten en quiches

- Met PerfectClean-afwerking om makkelijk te kunnen reinigen
- Diameter 27 cm

M.-Nr. 9.520.720 € 55,00*



Ronde bakvorm met gaatjes voor het bereiden van krokant gebak HBFP 27-1

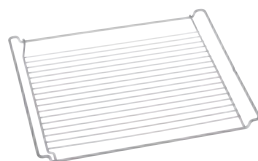
Geschikt voor broodjes, croissants en pizza's

- Met PerfectClean-afwerking om makkelijk te kunnen reinigen
- Diameter 27 cm

M.-Nr. 10116800 € 55,00*

* Indicatieve marktprijs incl. btw

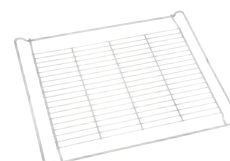
Draagroosters en andere



Draagrooster HBBR 50

Voor toestellen van de generatie H 2000 met nuttige inhoud van 56 l

M.-Nr. 9.519.790 € 60,00*



Draagrooster HBBR 71

Voor toestellen van de generaties H 2000/H 6000 met een nuttige inhoud van 49 l of 76 l, alsook voor alle combistoomovens DGC XL en XXL

• Met PerfectClean
M.-Nr. 9.524.950 € 70,00*

Originele Miele-draagroosters

Fornuizen, ovens en combistoomovens van Miele worden geleverd met een bak- en braadrooster. Wilt u uw ovenruimte nóg beter benutten en op meerdere bereidingsniveaus tegelijk bakken of braden, dan kunt u uw toestel uitrusten met extra roosters. Miele-roosters zijn niet alleen geschikt als draagrooster voor bakvormen, ze zijn ook ideaal om worstjes en vlees te bakken of te grillen. Om het afdruijende vet op te vangen, legt u het rooster op de originele Miele universele bakplaat. Ze passen perfect op elkaar. Net zoals de grill- en braadplaat perfect past op de universele bakplaat. Originele Miele-roosters kunt u naar wens op de FlexiClip-bakplaatgeleiders inschuiven, of rechtstreeks in de zijroosters in de ovenruimte.



Draagrooster HBBR 72

Voor toestellen van de generaties H 2000/H 6000 met een nuttige inhoud van 49 l of 76 l

• Met PyroFit
M.-Nr. 9.520.640 € 90,00*



Gourmet-baksteen HBS 60

Dezelfde resultaten als bakken met een steenoven

- Om pizza's, quiches, brood en gebak mee te maken
- Bijzonder makkelijke reiniging dankzij speciale coating
- Van geglaazuurde, vuurvaste steen
- Geleverd met houten spatel
- Te plaatsen op draagrooster

M.-Nr. 5.382.220 € 240,00*



Glazen schaal HGS 100

Ideaal voor ovenschotels, gratins en cake.

Voor gebruik in toestellen H 6xxx BM, M 61xx, M 62xx

M.-Nr. 4.317.620 € 65,00*

PyroFit

Zijroosters, bak- en braadroosters en FlexiClip-bakplaatgeleiders met PyroFit-veredeling zijn na elke pyrolyse-reiniging weer stralend schoon. Toebehoren met deze veredeling kunt u in de ovenruimte laten tijdens de pyrolyse-reiniging. Zo worden ze automatisch meegereinigd.

FlexiClip-bakplaatgeleiders volledig uittrekbaar



FlexiClip-bakplaatgeleiders

Met bakplaatgeleiders kunt u bakplaten, bak- en braadroosters en braadpannen volledig uit de ovenruimte trekken. Hiermee blijven ze veilig staan in elke positie. Zo kunt u gemakkelijk een gebrad besprenkelen zonder enig risico op verbranding. Ook handig aan FlexiClip-bakplaatgeleiders is dat u bakplaten, roosters en braadpannen op verschillende tijdstippen kunt inschuiven of op een andere hoogte kunt plaatsen. U kunt in totaal tot 3 bereidingsniveaus tegelijk gebruiken als uw ovenruimte uitgerust is met 3 paar FlexiClip-bakplaatgeleiders (maximum aantal). U bevestigt de FlexiClip-bakplaatgeleiders in een handomdraai op de zijroosters in de ovenruimte.



Apart uitschuifbare bakplaatgeleiders FlexiClip HFC 50

HFC 50 voor toestellen van de generatie H 2000 met een nuttige inhoud van 56 l

- Flexibel inzetbaar op elke ovenbreedte en elk bereidingsniveau

M.-Nr. 9.170.810 € 110,00*



Apart uitschuifbare bakplaatgeleiders FlexiClip HFC 70-C

M.-Nr. 10.581.490 € 115,00*



Apart uitschuifbare bakplaatgeleiders FlexiClip HFC 70 / HFC 71

De HFC 71 geldt voor toestellen van de generaties H 2000/H 6000 met een nuttige inhoud van 49 l en 76 l, alsook alle combistoomovens DGC XL.

- Flexibel inzetbaar op elke ovenbreedte en elk bereidingsniveau
- Met PerfectClean

M.-Nr. 9.520.660 € 165,00*

De HFC 70 is idem aan de HFC 71 maar:

- Zonder PerfectClean

M.-Nr. 9.520.650 € 125,00*



Apart uitschuifbare bakplaatgeleiders FlexiClip HFC 72 / HFC 92

HFC 72 voor toestellen van de generaties H 2000/H 6000 met een nuttige inhoud van 49 l en 76 l, alsook alle combistoomovens DGC XL en XXL.

- Flexibel inzetbaar op elke ovenbreedte en elk bereidingsniveau
- PyroFit

M.-Nr. 9.520.670 € 190,00*

HFC 92 voor de H 6890 BP

- Flexibel inzetbaar op elke ovenbreedte en elk bereidingsniveau
- PyroFit

M.-Nr. 9.520.710 € 205,00*

Cominatiemogelijkheden voor FlexiClip-bakplaatgeleiders									
benaming	H 2000 ¹⁾		H 2265	H 6000			DGC 6000 XL		DGC 6000 XXL
	49 l / 56 l	76 l	76 l	49 l / 76 l	49 l / 76 l Pyrolyse	90 cm	48 l tot M-Nr. 127273728	48 l vanaf M-Nr 127273729	68 l
HFC 61 Perfect Clean							•		
HFC 50	•								
HFC 70 C			•						
HFC 70		•	•	•				•	•
HFC 71 Perfect Clean		•	•	•				•	•
HFC 72 PyroFit					•				
HFC 92 PyroFit						•			

• = Compatibel

* Indicatieve marktprijs incl. btw

Gourmetpannen



Miele-gourmetpannen

In ons aanbod vindt u originele Miele-gourmetpannen om gebräad, gratins, ovenschotels en tal van andere gerechten te bereiden. Ze zijn perfect afgestemd op de fornuizen, ovens en combi-stoomovens van Miele. U kunt ze inschuiven in de zijroosters, op apart uitschuifbare comfortrails of op FlexiClip-bakblikgeleiders, of u kunt ze plaatsen op het rooster. Alle originele Miele-gourmetpannen zijn coquilletgietstukken: ze zijn met de hand gegoten uit aluminium en daarna veredeld met een hoogwaardige antiaanbaklaag. Voordeel? Geen aangekoekte etensresten en een super gemakkelijke reiniging.

Deksel voor Miele-gourmetpannen

Voor alle Miele-gourmetpannen biedt Miele een rvs-deksel dat er perfect op past. Het deksel wordt niet meegeleverd bij de gourmetpannen. U dient het dus afzonderlijk te bestellen.



Gourmetpan HUB 5000-M

- Max. ca. 5 kg
- Buitenafmetingen B x D x H: 44,8 x 26,8 x 8,6 cm
- Binnenafmetingen B x D x H: 38,0 x 22,7 x 8,0 cm

Voor toestellen van de generaties H 2000/H 6000 met een nuttige inhoud van 49 l en 76 l, alsook voor alle combi-stoomovens DGC XL en XXL. Ook geschikt voor glaskeramische en elektrische kookvlakken (geen gas of inductie).

M.-Nr. 103.14.250

€ 170,00*



Gourmetpan voor inductie HUB 5001-M

Beschrijving zie HUB 5000-M
Deze gourmetpan is ook geschikt voor inductiekookvlakken. Afmetingen en maximaal volume: zie HUB 5000-M.

M.-Nr. 103.14.270

€ 230,00*



Gourmetpan voor inductie HUB 62-22

Beschrijving zie HUB 61-22
Deze gourmetpan is ook geschikt voor inductiekookvlakken. Afmetingen en maximaal volume: zie HUB 61-22.

M.-Nr. 103.14.280

€ 230,00*



Gourmetpandeksel HBD 60-22

Voor de Miele braadpannen HUB 62-22, 5000-M en 5001-M

- Niet inbegrepen bij de aankoop van een van deze braadpannen
- Uit hoogwaardig roestvrij staal
- Niet geschikt voor ovens met microgolfovenfuncties, niet geschikt voor de grill
- Afmetingen B x D x H: 39,0 x 23,5 x 7,4 cm

M.-Nr. 5.136.950

€ 105,00*

Braadpannen



Gourmetpan HUB 5001-XL

- Max. ca. 8 kg
- Buitenafmetingen B x D x H: 44,8 x 38,6 x 8,6 cm
- Binnenafmetingen B x D x H: 38,0 x 34,5 x 8,0 cm

Voor toestellen van de generaties H 2000/H 6000 met een nuttige inhoud van 49 l en 76 l, alsook voor alle combi-stoomovens DGC XL en XXL. Ook geschikt voor glaskeramische en elektrische kookvlakken (geen gas of inductie).

M.-Nr. 103.14.310

€ 280,00*

Gourmetpan HUB 62-35

- Max. ca. 8 kg
- Voor inductie
- Buitenafmetingen B x D x H: 42,2 x 37,5 x 8,6 cm
- Binnenafmetingen B x D x H: 38,0 x 34,5 x 8,0 cm

Voor toestellen van de generatie H 2000 met een nuttige inhoud van 56 l, voor de H 6000 BM-reeks en voor de H 6890 BP. Ook geschikt voor glaskeramische en elektrische kookvlakken (geen gas of inductie).

M.-Nr. 103.14.300

€ 280,00*

Gourmetpandeksel HBD 60-35

Voor de Miele gourmetpannen HUB 62-31 en HUB 62-35, HUB 5001-XL

- Niet inbegrepen bij de aankoop van deze braadpannen
- Uit hoogwaardig roestvrij staal
- Niet geschikt voor ovens met microgolfovenfuncties, niet geschikt voor de grill.
- Afmetingen B x D x H: 39,0 x 35,5 x 13,4 cm

M.-Nr. 5.136.960

€ 115,00*

Cominatiemogelijkheden voor braadpannen									
Benaming	Deksel		H 2000		H 6000		H 6000 BM	DGC 6600-6865	H 6860
	HBD 60-22	HBD 60-35	56 l	76 l	49 l 76 l	90 cm			
Voor elektrische kookvlakken									
HUB 5000-M	•			•	•	R		•	
Voor inductie en elektrische kookvlakken									
HUB 5001-M	•			•	•	R		•	
HUB 5001-XL		•		•	•			•	
HUB 62-22	•		•	R	R	R	E1		•
HUB 62-35		•	•	R	R	R	E1		

• = Compatibel

■ = Pan past in het rooster of op FlexiClips (afhankelijk van het toestel)

R = De gourmetbraadpan kan alleen op de grill worden gebruikt

E1 = De gourmetbraadpan mag alleen op het rooster worden gebruikt op het onderste niveau

* Indicatieve marktprijs incl. btw

Veelzijdige accessoires voor stoomovens

Stoomovenpannen en bijhorende deksels

De stoomovenpannen in ons aanbod kunt u in alle Miele-stoomovens* plaatsen. Met de extra grote stoomovenpannen voor de Miele-combistoomovens met álle functies van een klassieke oven (DGC XL) kunt u de grote ovenruimte van deze toestellen maximaal benutten. Gewone stoomovenpannen zijn geschikt om gerechten met saus en fond te bereiden of om gerechten zoals pasta en rijst in water gaar te koken. Stoomovenpannen met een grotere inhoud zijn ideaal voor het bereiden van soepen, éénpansgerechten en ovenschotels. Stoomovenpannen met gaatjes zijn uitstekend geschikt om te blancheren of groenten, vis, vlees en aardappelen te bereiden zonder saus of fond. Ook voor het ontdooien zijn stoomovenpannen met gaatjes ideaal. Alle Miele-stoomovenpannen zijn van professionele kwaliteit. Made in Europe. Ze zijn vervaardigd uit 0,6 mm dik rvs en hun oppervlakken zijn speciaal behandeld.



* In Miele-drukstoomovens kunt u alleen recipiënten van 325 x 176 mm (buitenafmetingen) plaatsen.

Pannen zonder gaatjes voor stoomovens

en algemene accessoires voor stoomovens



Snijplank DGSB 2

Snijplank met twee inschuifhoogten voor stoomoven-pannen (max. 6,5 cm) of Miele KMB 5000 S

- Uit geolied beukenhout en met zeer roestvaste siliconen voetjes
- Met een breed, makkelijk te reinigen 'sapgootje'

M.-Nr. 9.120.970

€ 110,00*



Porseleinen pannen

- Buitenafmetingen diepe pan B x D x H: 32,5 x 17,6 x 6 cm
- Buitenafmetingen platte pan B x D x H: 32,5 x 17,6 x 6,5 cm
- Geschikt voor alle stoomovens (XL- en XXL-stoomoven met draagrooster)

M.-Nr. 99.288.432 (platte pan)

€ 25,00*

M.-Nr. 99.288.433 (diepe pan)

€ 35,00*

M.-Nr. 99.288.434 (platte + diepe pan)

€ 50,00*



Stoomovenpan zonder gaatjes DGG 2

- 2,5 l
- Buitenafmetingen B x D x H: 32,5 x 17,6 x 6 cm
- Geschikt voor alle stoomovens (XL- en XXL-stoomoven met draagrooster)

M.-Nr. 5.001.390

€ 35,00*



Stoomovenpan zonder gaatjes DGG 3

- 4 l
- Buitenafmetingen B x D x H: 32,5 x 26,5 x 6,5 cm
- Geschikt voor drukloze stoomovens (XL- en XXL-stoomoven met draagrooster)
- Niet geschikt voor drukstoomovens

M.-Nr. 5.001.400

€ 35,00*



Stoomovenpan zonder gaatjes DGG 7

- 4 l
- Buitenafmetingen B x D x H: 32,5 x 17,6 x 10 cm
- Geschikt voor alle stoomovens (XL- en XXL-stoomoven met draagrooster)

M.-Nr. 8.019.361

€ 45,00*



Stoomovenpan zonder gaatjes DGG 20

- 2,4 l
- Buitenafmetingen B x D x H: 45 x 19 x 4 cm
- Enkel geschikt voor de XL- en XXL-stoomoven

M.-Nr. 8.246.340

€ 30,00*

Pannen zonder gaatjes voor stoomovens

en andere accessoires voor stoomovens



Stoomovenpan zonder gaatjes DGG 15

- 1,75 l
- Buitenafmetingen B x D x H: 32,5 x 26,5 x 4 cm
- Geschikt voor drukloze stoomovens (XL- en XXL-stoomoven met draagrooster)
- Niet geschikt voor drukstoomoven

M.-Nr. 8.101.330

€ 25,00*



Stoomovenpan zonder gaatjes DGG 14

- 1,5 l
- Buitenafmetingen B x D x H: 32,5 x 17,6 x 4 cm
- Geschikt voor alle stoomovens (XL- XXL-stoomoven met draagrooster)

M.-Nr. 8.019.972

€ 25,00*



Stoomovenpan zonder gaatjes DGG 9

- 5,7 l
- Buitenafmetingen B x D x H: 32,5 x 17,6 x 15 cm
- Geschikt voor alle stoomovens (XL- XXL-stoomoven met draagrooster)

M.-Nr. 8.015.103

€ 55,00*

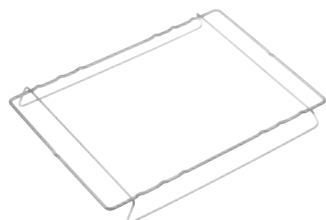


Stoomovenpan zonder gaatjes DGG 18

- 7,5 l
- Buitenafmetingen B x D x H: 32,5 x 17,6 x 20 cm
- Enkel geschikt voor de drukstoomoven

M.Nr. 8.019.007

€ 75,00*



Draagrooster voor stoomovenpannen

- Enkel geschikt voor de XL- en XXL-stoomoven

M.-Nr. 8.249.560

€ 35,00*



Grote opvangschaal DGG 11

- Bakplaat voor DGC 6300 en DGC 6400
- Kan ook als opvangschaal gebruikt worden in alle drukloze stoomovens vanaf 38 l
- Buitenafmetingen B x D x H: 32,5 x 35,4 x 2 cm

M.-Nr. 8.234.900

€ 55,00*



Opvangschaal DGG 16

- Buitenafmetingen B x D x H: 32,5 x 17,6 x 2 cm
- Kan ook als bakplaat gebruikt worden
- Geschikt voor alle stoomovens (XL-stoomoven met draagrooster)

M.-Nr. 8.109.060

€ 20,00*

Stoomovenpannen met gaatjes



Stoomovenpan met gaatjes DGGL 1

- 1,5 l
- Buitenafmetingen B x D x H: 32,5 x 17,6 x 4 cm
- Geschikt voor alle stoomovens (XL- en XXL-stoomoven met draagrooster)

M.-Nr. 5.001.370

€ 40,00*

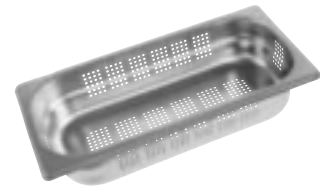


Stoomovenpan met gaatjes DGGL 4

- 4,0 l
- Buitenafmetingen B x D x H: 32,5 x 26,5 x 6 cm
- Niet geschikt voor drukstoomoven

M.-Nr. 5.379.570

€ 45,00*



Stoomovenpan met gaatjes DGGL 5

- 2,5 l
- Buitenafmetingen B x D x H: 32,5 x 17,6 x 6 cm
- Geschikt voor alle stoomovens (XL- en XXL-stoomoven met draagrooster)

M.-Nr. 8.019.293

€ 45,00*



Stoomovenpan met gaatjes DGGL 6

- 4,0 l
- Buitenafmetingen B x D x H: 32,5 x 17,6 x 10 cm
- Geschikt voor alle stoomovens (XL- en XXL-stoomoven met draagrooster)

M.-Nr. 8.019.294

€ 55,00*



Stoomovenpan met gaatjes DGGL 8

- 2,0 l
- Buitenafmetingen B x D x H: 32,5 x 26,5 x 4 cm
- Niet geschikt voor drukstoomoven

M.-Nr. 8.227.240

€ 35,00*



Stoomovenpan met gaatjes DGGL 10

- 5,7 l
- Buitenafmetingen B x D x H: 17,5 x 32 x 15 cm
- Geschikt voor alle stoomovens (XL- en XXL-stoomoven met draagrooster)

M.-Nr. 8.019.295

€ 65,00*



Stoomovenpan met gaatjes DGGL 13

Voor het blancheren of garen van groenten, vis, vlees en aardappelen, enz.

- Inhoud: 3,3 l Afmetingen
- B x D x H: 354 x 325 x 40 mm
- Roestvrij staal, wanddikte 0,6 mm

M.-Nr. 8.279.450

€ 45,00*



Stoomovenpan met gaatjes DGGL 12

Inhoud: 3,3 l

- Afmetingen B x D x H: 354 x 325 x 40 mm
- Roestvrij staal, wanddikte 0,6 mm

M.-Nr. 8.249.430

€ 60,00*



Stoomovenpan met gaatjes DGGL 20

- 2,4 l
- Buitenafmetingen B x D x H: 45 x 19 x 4 cm
- Enkel geschikt voor de XL- en XXL-stoomoven

M.-Nr. 8.285.410

€ 45,00*



Deksel DGD 1/3

Voor stoomovenpannen

- Buitenafmetingen B x D: 32,5 x 17,6 cm
- Roestvrij staal

M.-Nr. 8.109.071

€ 25,00*

* Indicatieve marktprijs incl. btw

Accessoires voor stoomovens met microgolffunctie (DGM)



**Stoomovenpan zonder gaatjes
DGG 1/2-40L 1,4l**

Enkel geschikt voor de stoomoven met microgolffunctie

- Inhoud: 2,2 l, bruikbare inhoud: 1,6 l
- Buitenafmetingen B x D x H: 37,5 x 19,7 x 4 cm

M.-Nr. 10.168.200

€ 25,00*



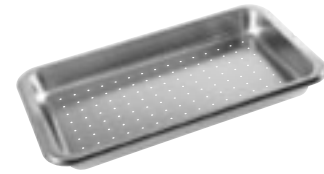
**Stoomovenpan zonder gaatjes
DGG 1/2-80L 3,5l**

Enkel geschikt voor de stoomoven met microgolffunctie

- Inhoud: 4,2 l, bruikbare inhoud: 3,6 l
- Buitenafmetingen B x D x H: 37,5 x 19,7 x 8 cm

M.-Nr.10.168.230

€ 30,00*



**Stoomovenpan met gaatjes
DGGL 1/2-40L 1,4l**

Enkel geschikt voor de stoomoven met microgolffunctie

- Inhoud: 2,2 l, bruikbare inhoud: 1,6 l
- Buitenafmetingen B x D x H: 37,5 x 19,7 x 4 cm

M.-Nr. 10.168.190

€ 35,00*



Glazen schaal

Enkel geschikt voor de stoomoven met microgolffunctie

De glazen schaal kan gebruikt worden bij zowel het stomen als het koken met de microgolffunctie

M.-Nr. 10.168.180

€ 55,00*



**Stoomovenpan zonder gaatjes
DGG 1/1-40L**

Voor het bereiden van gerechten in sauzen, fonds, water (bijv. rijst, pasta)

- Inhoud: 4,0 l, nuttige inhoud: 3,4 l
- Buitenafmetingen B x D x H: 375 x 394 x 40 mm

M.-Nr. 10.170.290

€ 35,00*



**Stoomovenpan met gaatjes
DGGL 1/1-40L**

Voor het blancheren of garen van groente, vis, vlees en aardappelen etc.

- Inhoud: 4,0 l, nuttige inhoud: 3,4 l
- Buitenafmetingen B x D x H: 375 x 394 x 40 mm

M.-Nr. 10.170.300

€ 50,00*

Combinatiemogelijkheden voor stoomovenpannen											
Nis Ovenruimte	Stoomovens			Combistoomovens			Hoge druk stoomoven	Stoomovens met microgolf	Inox/Cleansteel deksel		
	45 cm	36 cm	Vrijstaand	45 cm 32 l	45 cm 48 l	60 cm 68 l	38 cm	45 cm	DGD ½	DGD ⅓	
DGG 2	•	•	•	•	R	R	•	R		•	
DGG 3	•	•	•	•	R	R		R	•		
DGG 7	•	•	•	•	R	R	•	R		•	
DGG 9	•	•	•	•	R	R	•	R		•	
DGG 11	•	•	•	•	R	R		R			
DGG 14	•	•	•	•	R	R	•	R		•	
DGG 15	•	•	•	•	R	R		R	•		
DGG 16	•	•	•	•	R	R	•	R		•	
DGG 18	•	•	•	•	R	R	•	R		•	
DGG 20					•	•					
DGGL 1	•	•	•	•	R	R	•	R			
DGGL 4	•	•	•	•	R	R		R			
DGGL 5	•	•	•	•	R	R	•	R			
DGGL 6	•	•	•	•	R	R	•	R			
DGGL 8	•	•	•	•	R	R		R			
DGGL 10	•	•	•	•	R	R	•	R			
DGGL 12					•	•					
DGGL 13	•	•	•	•	R	R		R			
DGGL 20					•	•					
DGG ½ - 40 L	R				R	R		•			
DGG 1/1 - 40 L					R	R		•			
DGG ½ - 80 L	R				R	R		•			
DGGL ½ - 40 L	R				R	R		•			
DGGL 1/1 - 40 L					R	R		•			
DMGS 1/1 - 30 L					R	R		•			

Accessoires voor de vacuümlade



Vacuümszak VB 1828

Voor het bewaren en sous-vide koken van vloeibare en vaste voeding

- Kan tot twee uur mee gekookt worden bij 90 °C
- Kan bewaard worden in een koelkast en een vriezer
- Beschermst tegen vriesbrand
- Ook geschikt voor gebruik in een microgolfoven
- Glad en bestand tegen scheuren. Inhoud: 50 zakken, 180 x 280 mm

M.-Nr. 10.380.620

€ 32,90*



Vacuümszak VB 2435

Voor het bewaren en sous-vide koken van vloeibare en vaste voeding

- Kan tot twee uur mee gekookt worden bij 90 °C
- Kan bewaard worden in een koelkast en een vriezer
- Beschermst tegen vriesbrand
- Ook geschikt voor gebruik in een microgolfoven
- Glad en bestand tegen scheuren. Inhoud: 50 zakken, 240 x 350 mm

M.-Nr. 10.380.630

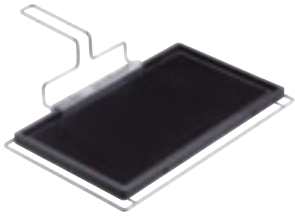
€ 37,90*

* Indicatieve marktprijs incl. btw

Accessoires voor CombiSet

De accessoires voor de Miele-CombiSet-elementen worden speciaal voor deze toestellen gemaakt. Ze maken een veelzijdig gebruik van uw toestellen mogelijk. Daarbij garanderen ze perfecte resultaten.





Grillplaat CSGP 1300

Voor het grillen van vlees, vis, groenten, etc.

- Eén gladde zijde, één geribbelde zijde
- Perfect aangepast aan het Miele CombiSet-element CS 1312 BG
- Van aluminium met speciale emaillering
- Incl. afneembare handgreep voor rechts- en linkshandigen

M.-Nr. 7.094.100 € 215,00*

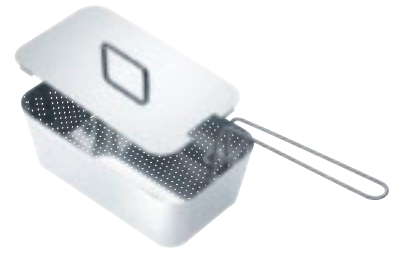


Wok afzetvlak CSAG 1400

Afzetvlak voor de wokpan CSWP 1450

- Om de hete wokpan met gebogen onderkant veilig neer te zetten
- Uit hoogwaardig gepolijst roestvrij staal

M.-Nr. 7.217.670 € 69,00*



Pastabak CSPE 1300

Voor de bereiding van pasta, groenten, aardappelen, etc.

- Inclusief deksel en zeef om te laten afdruipe
- Voor inzet in de Miele CombiSet-friteuse CS 1411 F
- Vóór gebruik olie uithalen en vullen met water

M.-Nr. 7.094.130 € 200,00*



Wokpan CSWP 1450

Wokpan voor Miele CombiSet-element inductiewok CS 1223 -1i en CS 7611 FL Wok

M.-Nr. 7.132.780 € 480,00*

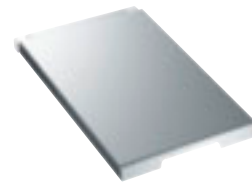


Tussenlijst CSZL 1500

Voor verbinding van meerdere CombiSet-elementen in één uitsparing

- Elegant - inclusief rvs-lijst voor afdekking van kieren
- Gebruik bij de montage van meerdere elementen direct naast elkaar
- Inclusief klemveren voor vastzetten in opening

M.-Nr. 9.102.880 € 110,00*



Afdekplaat CSAD 1300/1400

Afdekplaat in roestvrij staal voor CombiSet-elementen

CSAD 1300 voor CombiSet-elementen van 288 mm breedte
M.-Nr. 7.094.140 € 299,00*

CSAD 1400 voor CombiSet-elementen van 380 mm breedte
M.-Nr. 7.094.150 € 299,00*



Tussenlijst voor SmartLine Combisets CSZL 7000

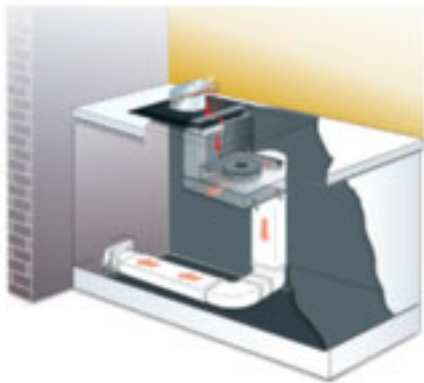
Tussenlijst om de verschillende SmartLine elementen met elkaar te verbinden
Inclusief veerklemmen voor de bevestiging in de uitsnijding.

M.-Nr. 10.690.630 € 49,00

Leverbaar 04/2018

Accessoires voor TwoInOne, SmartLine en ProLine

Vlakkanaalsysteem voor werkbladafzuiging



Vlakkanaal DFK-R 1000

Voor een doeltreffende en individuele luchtvoering
Voor een hygiënische ventilatie in luchtafzuig- en
luchtcirculatiowerking

- Optimale stromingseigenschappen
- Brandveiligheidsklasse B1 en bestand tegen de naaldvlamtest
- Wit kunststof, vlamvertragend
- Recht stuk, 1 m lang

M.-Nr. 10.811.340

35,00*



Verbindingsstuk vlakkanaal DFK-V

Voor een doeltreffende en individuele luchtvoering
Voor een hygiënische ventilatie in luchtafzuig- en
luchtcirculatiowerking

- Optimale stromingseigenschappen
- Brandveiligheidsklasse B1 en bestand tegen de naaldvlamtest
- Wit kunststof, vlamvertragend
- Verbindingsstuk voor rechte vlakkanaaldelen

M.-Nr. 10.811.360

19,00*

Diversiteit en flexibiliteit

De Miele werkbladafzuiging is in alle opzichten flexibel: De interne ventilator is geschikt voor een zeer efficiënte luchtafzuigwerking en luchtcirculatiowerking. Om ervoor te zorgen dat de afgezogen damp niet in de onderkast achterblijft, bevelen wij luchtafzuiging of luchtcirculatie via een kanaalsysteem aan. Om u maximale flexibiliteit te bieden en de inbouw en aansluiting van de toestellen zo eenvoudig mogelijk te maken, bieden wij een verscheidenheid aan kanaaldelen. Elk ervan zorgt voor optimale prestaties van de werkbladafzuiging. Alle delen zijn compatibel met elkaar. Voor een veilige verbinding van de afzonderlijke elementen met elkaar is er een bijbehorende tape.



Vlakkanaalbocht DFK-BH 90

Voor een doeltreffende en individuele luchtvoering
Voor een hygiënische ventilatie in luchtafzuig- en
luchtcirculatiowerking

- Geïntegreerde luchtkanalen voor optimale stromingseigenschappen
- Brandveiligheidsklasse B1 en bestand tegen de naaldvlamtest
- Wit kunststof, vlamvertragend
- Horizontale bocht 90°

M.-Nr. 10.811.390

35,00*



Vlakkanaalbocht DFK-BV 90

Voor een doeltreffende en individuele luchtvoering
Voor een hygiënische ventilatie in luchtafzuig- en
luchtcirculatiowerking

- Geïntegreerde luchtkanalen voor optimale stromingseigenschappen
- Brandveiligheidsklasse B1 en bestand tegen de naaldvlamtest
- Wit kunststof, vlamvertragend
- Verticale bocht 90°, 170 mm diep en hoog

M.-Nr. 10.811.410

35,00*



Flakkanaaladapter DFK-A

Voor een doeltreffende en individuele luchtvoering
Voor een hygiënische ventilatie in luchtafzuig- en
luchtcirculatiewerking

- Optimale stromingseigenschappen
- Brandveiligheidsklasse B1 en bestand tegen de naaldvlamtest
- Wit kunststof, vlamvertragend
- Adapter rechthoekig - rond

M.-Nr. 10.811.430

35,00*



Flakkanaaladapter DFK-A 90

Voor een doeltreffende en individuele luchtvoering
Voor een hygiënische ventilatie in luchtafzuig- en
luchtcirculatiewerking

- Geïntegreerde luchtkanalen voor optimale stromingseigenschappen
- Brandveiligheidsklasse B1 en bestand tegen de naaldvlamtest
- Wit kunststof, vlamvertragend
- Adapter rechthoekig - rond 90°

M.-Nr. 10.811.440

35,00*



Flakkanaalbogen DFK-BH 45

Voor een doeltreffende en individuele luchtvoering
Voor een hygiënische ventilatie in luchtafzuig- en
luchtcirculatiewerking

- Geïntegreerde luchtkanalen voor optimale stromingseigenschappen
- Brandveiligheidsklasse B1 en bestand tegen de naaldvlamtest
- Wit kunststof, vlamvertragend
- Horizontale boog 45°

M.-Nr. 10.811.450

35,00*



Flakkanaalbogen DFK-BH 15

Voor een doeltreffende en individuele luchtvoering
Voor een hygiënische ventilatie in luchtafzuig- en
luchtcirculatiewerking

- Geïntegreerde luchtkanalen voor optimale stromingseigenschappen
- Brandveiligheidsklasse B1 en bestand tegen de naaldvlamtest
- Wit kunststof, vlamvertragend
- Horizontale boog 45°

M.-Nr. 10.811.460

30,00*



Flakkanaalbogen DFK-BVK 90

Voor een doeltreffende en individuele luchtvoering
Voor een hygiënische ventilatie in luchtafzuig- en
luchtcirculatiewerking

- Geïntegreerde luchtkanalen voor optimale stromingseigenschappen
- Brandveiligheidsklasse B1 en bestand tegen de naaldvlamtest
- Wit kunststof, vlamvertragend
- Verticale boog 90°, 150 mm diep en hoog

M.-Nr. 10.811.470

35,00*



Afdichttape DFK-DB

- Voor het Miele-vlakkanaalsysteem DFK
- Voor het afdichten van de overgangen tussen vlakke kanaaldelen
- Kleur: wit
- Lengte: 10 m

M.-Nr. 10.820.390

10,00*

Actievekoolstoffilter tegen onaangename keukengeurtjes

Accessoires voor dampkappen



Vermijd onaangename keukengeurtjes in het luchtcirculatiesysteem

Luchtcirculatiekappen zuigen kookdampen aan en filteren vet- en reukpartikels. Omdat de gereinigde lucht opnieuw de ruimte ingeblazen wordt, hebt u actievekoolstoffilters nodig om een onaangename reuk in de keuken te vermijden.

Deze filters moeten regelmatig vervangen worden, controlelampjes bij de reukfiltertoets herinneren u er tijdig aan. Deze functie wordt NIET geactiveerd tijdens de productie, de instelling is echter heel eenvoudig (zie gebruiksaanwijzing van uw Miele-dampkap).

Voor een perfecte werking van uw dampkap in het luchtafvoersysteem

In het luchtafvoersysteem is de ventilator buiten de dampkap gemonteerd, vb. aan de buitenmuur of op het dak. Voor deze toepassing hebt u dus enkel vetfilters nodig, waarbij regelmatige reiniging nodig is.

Actievekoolstoffilters kunt u bij deze toepassing achterwege laten.

Accessoires van de dampkappen

Filters

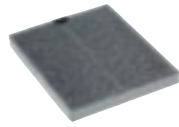


Geurfilter met actieve koolstof DKF 7-1

Voor Miele-dampkappen met circulatiesysteem
• Inhoud: 2 filters

M.-Nr. 4.965.503

€ 70,00*



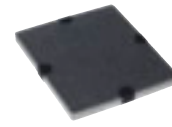
Actievekoolstoffilter DKF 11-1

Voor de dampkap met luchtcirculatie DA 5996 W,
indien circulatiebox DUU 2900 niet gebruikt wordt.**

• Inhoud: 1 filter

M.-Nr. 7.353.170

€ 80,00*



Actievekoolstoffilter DKF 12-1

Voor wand- en eilanddampkappen met luchtcirculatie,
indien circulatiebox DUU 2900 niet gebruikt wordt.**

• Opmerking: niet van toepassing voor DA 289-4 en DA 422-6, DA 4228 (kunnen niet omgebouwd worden naar luchtcirculatie) alsook niet voor DA 5996 W (DKF 11-1 nodig) en DA 6700, DA 6708 D (DKF 18-1 nodig)

• Inhoud: 1 filter

M.-Nr. 6.228.731

€ 80,00*



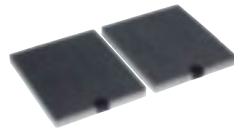
Actievekoolstoffilter DKF 13-1

Voor de telescopische dampkappen met luchtcirculatie DA 3368, DA 3468, DA 3490 en DA 3498 indien circulatiebox DUU 2900 niet gebruikt wordt.**

• Inhoud: 1 filter

M.-Nr. 6.485.741

€ 80,00*



Actievekoolstoffilter DKF 15-1

Voor alle volledig geïntegreerde dampkappen met luchtcirculatie (DA 2xxx), indien circulatiebox DUU 2900 niet gebruikt wordt.**

• Inhoud: 2 filters

M.-Nr. 6.938.631

€ 100,00*



Actievekoolstoffilter DKF 18-1

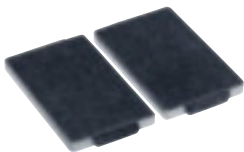
Voor de dampkappen voor onderbouw DA 1160 en DA 1100 en de eilanddampkap DA 6700 D en DA 6708 D

• Ook voor plafondlampkappen DA 2808 en DA 2906 (met gebruik van DUU 2900)
• Voor alle dampkappen waarbij voor luchtcirculatie gebruik wordt gemaakt van DUU 2900

• Inhoud: 1 filter

M.-Nr. 9.162.160

€ 80,00*



Actievekoolstoffilter DKF 19-1

Voor de telescopische dampkappen met luchtcirculatie DA 3568, DA 3598, DA 3668, DA 3690 en de inbouwlampkappen DA 26x0, indien circulatiebox DUU 2900 niet gebruikt wordt.**

• Inhoud: 2 filters

M.-Nr. 9.231.860

€ 80,00*



Actievekoolstoffilter DKF 20-1

Voor de hoofdvrije dampkappen

• DA 6096 W, DA 6796 W en DA 6798 W

• Inhoud: 1 filter

M.-Nr. 9.438.930

€ 129,00*



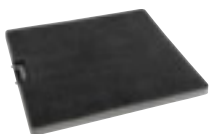
Actievekoolstoffilter DKF 22-1

Voor de dampkap DA 6890 Downdraft met luchtcirculatie, indien circulatiebox DUU 2900 niet gebruikt wordt.**

• Inhoud: 2 filters

M.-Nr. 9.812.030

€ 100,00*



Actievekoolstoffilter DKF 25-1

Voor de hoofdvrije wandlampkappen DA 6096 W, DA 6796 W en DA 6798 W

• Inhoud: 1 filter

M.-Nr. 9.972.550

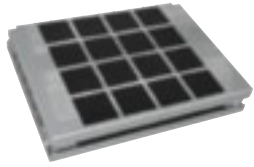
€ 80,00*

* Indicatieve marktprijs incl. btw

** Opmerking: Indien gebruik wordt gemaakt van de DUU 2900 voor luchtcirculatie, dan is 2x filter DKF 18-1 nodig. Welke dampkappen geschikt zijn voor gebruik met de DUU 2900.

Accessoires van de dampkappen

Filters

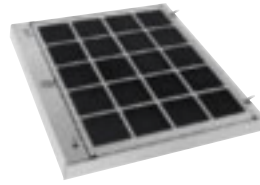


Regeneerbare Longlife AirClean geurfilter DKF 11-R

- Voorkomt onaangename geurtjes in de keuken
- Voor Miele-dampkap DA 59xx W.
 - Eenvoudig te reinigen in de oven om de zes maanden
 - Levensduur : 3 jaar
 - Bij regelmatige reiniging is deze filter goedkoper dan wegwerpfilters
 - DKF 11-R kan gebruikt worden als DKF 11-1
 - Inhoud : 1 filter

M.-Nr. 10.787.630

€ 199,00*

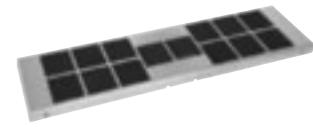


Regeneerbare Longlife AirClean geurfilter DKF 12-R

- Voorkomt onaangename geurtjes in de keuken.
- Eenvoudig te reinigen in de oven om de zes maanden
 - Levensduur: 3 jaar
 - Bij regelmatige reiniging is deze filter goedkoper dan wegwerpfilters
 - DKF 12-R kan gebruikt worden als DKF 12-1
 - Inhoud: 1 filter

M.-Nr. 10.271.450

€ 199,00*

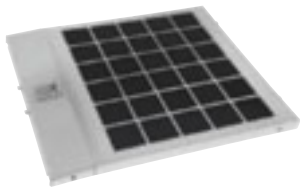


Regeneerbare Longlife AirClean geurfilter DKF 21-R

- Voorkomt onaangename geurtjes in de keuken.
- Eenvoudig te reinigen in de oven om de zes maanden
 - Levensduur: 3 jaar
 - Bij regelmatige reiniging is deze filter goedkoper dan wegwerpfilters
 - DKF 21-R kan gebruikt worden als DKF 21-1
 - Inhoud: 4 filters

M.-Nr. 10.271.460

€ 399,00*

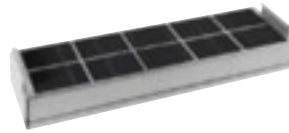


Regeneerbare Longlife AirClean geurfilter DKF 25-R

- Voorkomt onaangename geurtjes in de keuken.
- Eenvoudig te reinigen in de oven om de zes maanden
 - Levensduur: 3 jaar
 - Bij regelmatige reiniging is deze filter goedkoper dan wegwerpfilters
 - DKF 25-R kan gebruikt worden als DKF 25-1
 - Inhoud: 1 filter

M.-Nr. 10.271.470

€ 199,00*



Regeneerbare Longlife AirClean geurfilter DKF 1000-R

- Voorkomt onaangename geurtjes in de keuken.
- Eenvoudig te reinigen in de oven om de zes maanden
 - Levensduur: 3 jaar
 - Bij regelmatige reiniging is deze filter goedkoper dan wegwerpfilters
 - Voor CombiSet met dampkap CSDA 10x0
 - Inhoud: 1 filter

M.-Nr. 10.427.040

€ 199,00*

Accessoires voor dampkappen

Externe ventilatoren

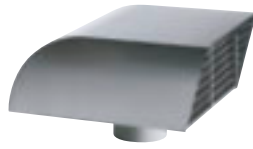
Tip voor de onberispelijke werking van een dampkap

De doorsnede van luchtafvoerleidingen heeft een essentiële invloed op het vermogen en het werkingsgeluid van dampkappen.

Als de doorsnede van de afvoerleiding beperkt wordt ten opzichte van de maximale doorsnede van de luchtafvoeruitgang, leidt dit tot een beperking van het afzuigvermogen en tot meer werkingsgeluid als de dampkap aanstaat. Meer details krijgt u bij de vakhandelaar.

Tip voor het ontwerp:

Kies bij voorkeur een afstand van minimum **5-7 meter** tussen de externe ventilator en de dampkap.



Buitenmuurventilator AWG 102

- Externe ventilator, voor de buitenmuur
- Verplaatsing van de lucht naar buiten
 - Afvoer 125/150 mm diameter
 - Stuurkabel, 75 cm lang, met een connector voor de aansluiting van de ventilator aan de dampkap
 - Debiet bij vrij afzuigen: 410-1000 m³/h
 - Vermogen - grotere afzuigcapaciteit dan interne ventilator
 - Geluidsvoordeel - vanaf ca. 5-7 m luchtafvoerlengte

M.-Nr. 5.680.680

€ 699,00*

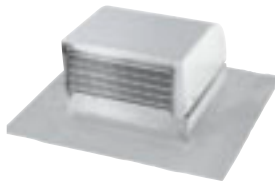


Luchtafvoerventilator ABLG 202

- Externe ventilator, vrij monteerbaar binnen
- Verplaatsing van de lucht naar een andere ruimte
 - Afvoer 125/150 mm diameter
 - Aansluiting aan dampkap met koppelingsstekker
 - Debiet bij vrij afzuigen: 280-900 m³/h
 - Geluidsvoordeel - vanaf ca. 5-7 m luchtafvoerlengte
 - Vermogen - grotere afzuigcapaciteit dan interne ventilator

M.-Nr. 6.081.980

€ 630,00*



Dakventilator DDG 102

- Externe ventilator voor pannendak (dak met hellingsgraad vanaf 22°)
- Verplaatsing van de lucht naar buiten
 - Afvoer 125/150 mm diameter
 - Aansluiting aan dampkap met koppelingsstekker
 - Debiet bij vrij afzuigen: 440-1000 m³/h
 - Geluidsvoordeel - vanaf ca. 5-7 m luchtafvoerlengte
 - Vermogen - grotere afzuigcapaciteit dan interne ventilator

M.-Nr. 5.909.230

999,00*



Stuurkabel

Noodzakelijk voor de verbinding tussen externe ventilator en dampkap

STL-DA 5 (5 m)
M.-Nr. 6.725.020

€ 99,00*

STL-DA 9 (9 m)
M.-Nr. 4.837.110

€ 99,00*

STL-DA 12 (12 m)
M.-Nr. 4.837.120

€ 119,00*



Muurkast DMK 150

- Bruikbaar voor beluchting en luchtafvoer
- Muurkasten Ø 100/110/125/150 mm voor de luchtafvoer van dampkappen
 - Warmtedepend - er dringt geen koude lucht binnen
 - Energie - Blower Door getest, geschikt voor energiearme huizen

M.-Nr. 9.162.280

€ 229,00*



Ombouwset luchtcirculatie DUU 1000-1

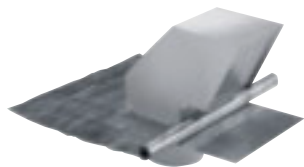
- Ombouwset voor luchtcirculatie
- Inclusief een LongLife AirClean-filter (DKF 1000-R)

M.-Nr. 10.647.600

€ 349,00*

* Indicatieve marktprijs incl. btw

Accessoires voor dampkappen



Dakdoorvoer DDF 125/150

Bruikbaar voor beluchting en luchtafvoer

- Veelzijdig - voor dakhellingen vanaf 22° en alle soorten dakpannen Ø 125/150 mm
- Stevig - rvs-huls met montagekader
- Slim - luchtafvoer naar beneden gericht, terugslagklep inbegrepen
- Aanvoer 150 mm diameter

M.-Nr. 4.623.200

€ 305,00*



Geluidsdemper DASD 150

Beperking van het werkingsgeluid

- Bijkomend onderdeel ter beperking van geluid bij dampkappen
- Geluidsvermindering tot 4,5 db(A) re 1 pW

M.-Nr. 8.269.360

€ 105,00*



Reduceermof 200 naar 150 mm DRS 200

Reduceermof

- Aanpassing van de doorsnede van het luchtafvoermateriaal
- Voldoet aan brandveiligheidsvoorschriften

M.-Nr. 9.591.530

€ 57,00*



Dakdoorvoer DDF 200

Geschikt voor de toevoer en afvoer

- Veelzijdig - voor dakhellingen vanaf 22° en alle soorten dakpannen met Ø 200 mm
- Robuust - roestvrij stalen behuizing
- Slim- luchtafvoer naar onderen gericht, terugslagklep inbegrepen
- Aanvoer: 200 mm diameter

M.-Nr. 6.940.060

€ 399,00*



Verbindingselement DASDV 150

- Verbinding tussen geluidsdemper en aansluitingskanaal
- Verbinding tussen kapkanaal en geluidsdemper
- Verbinding tussen 2 DASD 150

M.-Nr. 9.583.750

€ 33,00*



Reduceermof 150 naar 125 mm DRS 150

Reduceermof

- Aanpassing van de doorsnede van het luchtafvoermateriaal
- Voldoet aan brandveiligheidsvoorschriften

M.-Nr. 9.591.510

€ 51,00*



Buitenrooster roestvrij staal DFG 200

Verseluchtrooster voor de inbouw in de buitenwand om de damp naar buiten te brengen

- Verseluchtrooster uit roestvrij staal voor buitengebruik
- Aanvoer: 200 mm diameter

M.-Nr. 9.591.470

€ 345,00*



Condenswaterstop DKS 125

Verhindert dat condenswater terug in de dampkapcorpus komt

- Vangt teruglopende condenswaterresten uit het kanaalsysteem op

DKS 125 voor Ø 125 mm (DRM 125)

M.-Nr. 3.915.282

€ 79,00*

DKS 150 voor Ø 150 mm (DRM 150)

M.-Nr. 3.915.292

€ 99,00*



Afvoerslang aluminium

Flexibele aluminium slang voor afvoer

- Met goede doorstroomeigenschappen

DAS 100 voor Ø 100 mm

M.-Nr. 4.623.210

€ 79,00*

DAS 125 voor Ø 125 mm

M.-Nr. 4.623.220

€ 99,00*

DAS 150 voor Ø 150 mm

M.-Nr. 4.623.230

€ 109,00*

DAS 200 voor Ø 200 mm

M.-Nr. 9.583.550

€ 119,00*



Plafondbevestiging voor eilanddampkappen DDB 150

- Noodzakelijk voor de montage van eilanddampkappen op een verlaagd plafond
- Hoogteverschillen van 110-300 mm tussen het echte plafond en het verlaagde plafond kunnen worden overbrugd
- Geschikt voor eilanddampkappen DA xxx-4

M.-Nr. 7.377.410

€ 199,00*



Ombouwset luchtcirculatie DUW 20 voor wanddampkappen

- Noodzakelijk voor het ombouwen van luchtafvoer naar luchtcirculatie voor alle wanddampkappen, BEHALVE:
DA 4228 W, DA 7096 W
- Gelijkmatische luchtafvoer bij luchtcirculatie
- Beperking van het werkingsgeluid
- Inhoud: deflector met Ø 150 mm, aluminium flexibele slang 15 cm, tot 60 cm verlengbaar

M.-Nr. 6.264.790

€ 49,00*



Afvoerrooster luchtcirculatie DUU 151 voor DA 2xxx/3xxx en Downdraft

- Optioneel, bij het ombouwen van luchtafvoer naar luchtcirculatie, voor alle volledig geïntegreerde (DA 2xxx), inbouw- (DA 26x0), telescopische (DA 3xxx) en Downdraft (DA 6890) dampkappen
- Gelijkmatische luchtafvoer bij luchtcirculatie
- Beperking van het werkingsgeluid
- Inhoud: afvoerrooster in roestvrij staal, slangenklem

M.-Nr. 7.294.230

€ 99,00*



Afvoerrooster luchtcirculatie DUU 150 voor DA 3xxx/2xxx

- Optioneel, voor het ombouwen van luchtafvoer naar luchtcirculatie, voor alle volledig geïntegreerde (DA 22xx) en telescopische (DA 3xxx) dampkappen
- Gelijkmatische luchtafvoer bij luchtcirculatie
- Beperking van het werkingsgeluid
- Inhoud: afvoerrooster in kunststof, slangenklem

M.-Nr. 5.696.270

€ 39,00*



Circulatiebox DUU 2900 geschikt voor de meeste dampkappen

- Noodzakelijk voor plafondlampkappen DA 2808 en 2906 voor werking met luchtcirculatie
- Optioneel bij volledig geïntegreerde dampkappen, telescopische dampkappen, inbouwgroepen, Downdraft
- Niet van toepassing bij andere categorieën (onderbouwde dampkappen, hoofdvrije dampkappen, wand- en eilanddampkappen)
- Gelijkmatische luchtafvoer bij luchtcirculatie
- Beperking van het werkingsgeluid
- Werkt met 2 actievekoolstoffilters type DKF 18-1(niet inbegrepen)

M.-Nr. 9.242.390

€ 449,00*



Ombouwset luchtcirculatie DUI 32 voor eilanddampkappen

- Noodzakelijk voor het ombouwen van luchtafvoer naar luchtcirculatie voor alle eilanddampkappen (behalve DA 6708 D en DA 7006 D)
- Inhoud: deflector met Ø150 mm, aluminium flexibele slang 15 cm, tot 60 cm verlengbaar

M.-Nr. 9.561.760

€ 79,00*

Accessoires voor dampkappen



Stuurmodule DSM 400

Elektronische module met bijkomende functies

- Uitgebreide besturingsmogelijkheden
- Externe toestellen besturen met eigen elektrische stroomvoorziening
- Licht - AAN/UIT - van de dampkap via een externe toets
- Niet voor DA 6698 W/D

M.-Nr. 6.213.531

€ 109,00*



Stuurmodule DSM 406

Voor dampkappen DA xxx6, DA 6xxx of DA xxx-6.
Uitrusting en functie: zie stuurmodule DSM 400.

M.-Nr. 9.622.200

€ 119,00*



Opvulpaneel DAB 60

Opvulpaneel voor DA 1160 als vervanging voor de DA 156

- Optisch passend bij de keuken

M.-Nr. 9.173.700

€ 49,00*



Opvulpaneel DAB 100

Opvulpaneel voor de DA 1100 als vervanging voor de DA 150

- Optisch passend bij de keuken

M.-Nr. 9.173.720

€ 59,00*



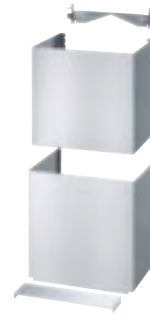
Afstandsbediening DARC 6

Om de dampkap comfortabel te bedienen

- Dampkap in- en uitschakelen
- Vermogensstand regelen
- Verlichting in- en uitschakelen
- Duur en naloopfunctie regelen
- 10 m reikwijdte
- Inclusief batterijen

M.-Nr. 9.812.060

€ 99,00*



Schouw DADC 6000

Schouw voor hoofdvrije wanddampkappen DA 6096 W en DA 6798 W.

M.-Nr. 9.947.450

€ 149,00*



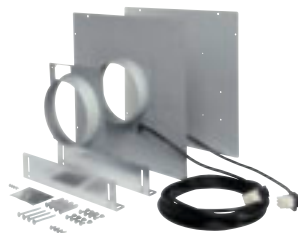
Set van 4 Leds + transfo DES 6000

Set om te monteren in het plafond, wand, ... van de keuken.

Om een mooie eenheid te vormen met de verlichting van de dampkap

M.-Nr 9.953.120

€ 199,00*



Ombouwmodule DEXT 6890

Deze module heeft u nodig indien u de DA 6890 Downdraft wenst om te bouwen naar een EXT-versie

M.-Nr. 9.937.020

€ 199,00*

Accessoires voor dampkappen



Panelelementen DRP 2900 Glas

Meerzone randafzuiging

- Noodzakelijk toebehoren voor de DA met meerzone randafzuiging
- Glazen paneel - gelaagd glas, geschikt voor de vaatwasser

M.-Nr. 9.184.890

€ 300,00*



Panelelementen DRP 2900 roestvrij staal

Meerzone randafzuiging

- Noodzakelijk toebehoren voor de DA met meerzone randafzuiging
- Roestvrij stalen paneel - geschikt voor de vaatwasser

M.-Nr. 9.184.900

€ 100,00*



Ombouwset DUD 6700 UBS

- Ombouwset voor DA 6708 D es / bw / obsw
- Plafondbevestiging

M.-Nr. 10.609.140

€ 199,00*



Con@ctivity 2.0/3.0

Accessoires voor dampkappen

Con@ctivity 2.0/3.0 - de automatiseringsfunctie voor Miele-dampkappen

Damp en geuren in uw keuken altijd optimaal wegzuigen en tegelijkertijd energie besparen? Een Miele-dampkap die uitgerust is met de automatiseringsfunctie Con@ctivity doet dat volledig automatisch. Met Con@ctivity van Miele kan uw dampkap met uw kookvlak communiceren. Con@ctivity registreert het kookgebeuren op het kookvlak en stuurt die informatie naar de elektronische besturing van uw dampkap. Uw Miele-dampkap stelt op basis daarvan bijvoorbeeld automatisch de juiste ventilatiestand in en zorgt zo voor een optimale kookomgeving. Zo hoeft u zich alleen maar op uw kookkunsten te concentreren.

Onderstaande kookvlakken kunnen communiceren dankzij Con@ctivity

- | | | |
|------------|-------------|-------------|
| Elektrisch | Inductie | |
| • KM 6202 | • KM 6314 | • KM 6357 |
| • KM 6207 | • KM 6328-1 | • KM 6362-1 |
| • KM 6212 | • KM 6366-1 | • KM 6367-1 |
| • KM 6230 | • KM 6381 | • KM 6347 |
| • KM 6223 | • KM 6388 | • KM 6348 |
| | • KM 6322 | • KM 6344 |
| | • KM 6342 | • KM 6389 |

Onderstaande kookvlakken kunnen communiceren dankzij Con@ctivity en zijn uitgerust met TempControl.

- | | | |
|-----------|-----------|-----------|
| Inductie | | |
| • KM 6629 | • KM 6639 | • KM 6669 |
| • KM 6679 | • KM 6699 | • KM 6839 |
| • KM 6879 | | |

- | | |
|------------------|----------------|
| Eilanddampkappen | Wanddampkappen |
| • DA 4208 VD | • DA 4228 W |
| • DA 4298 D | • DA 4298 W |
| • DA 6698 D | • DA 6698 W |
| • DA 6708 D | • DA 7096 W |
| • DA 7006 D | |

- Hoofdvrrije dampkap
- DA 6798 W

- Plafond-, inbouw- en telescopische dampkappen
- | | | |
|-----------|-----------|-----------|
| • DA 3568 | • DA 3668 | • DA 2906 |
| • DA 3598 | • DA 3698 | • DA 2808 |
| • DA 2668 | • DA 2698 | • DA 2628 |
| • DA 2558 | | |

Onderstaande inbouwtoestellen kunnen communiceren dankzij Miele@home

Ovens

- H 6890
- H 6860
- H 6800 BP
- H 6800 BM

(Combi)-stoomovens en drukstoomovens

- DGC 6800
- DG 6800
- DGC 6805
- DGC 6860
- DGC 6865 XXL
- DGM 6800
- DGM 6805

Koffiezetautomaten

- CVA 6805

Vaatwassers

- G 6925 SCI XXL
- G 6997 SCVi XXL K20

Wasmachines

- WMF 820 WPS
- WMV 963 WPS

Droogkasten

- TKR 650 WP
- TMV 843 WP



Communicatiemodule XKM 3100 W

Voor de eenvoudige uitwisseling van toestelgegevens via Wifi.
Schakelt netwerkapparatuur van toestellen in.

- Extra montagekit kan nodig zijn: afhankelijk van het type toestel.
- Gebruik van SuperVision voor communicatie-geautomatiseerde toestellen.

M.-Nr. 10.441.480

€ 100,00*



Montagekit XKV 3000 BO 90

Voor het integreren van Miele@home in een geschikte 90 cm oven.
Schakelt netwerkapparatuur van toestellen in.
Een XKM 3100 W communicatiemodule is ook nodig.

M.-Nr. 9.768.040

€ 30,00*



Communicatiemodule XKS 3130 W

Voor de koelkasten : K 33442 iF, K 35442 iF, K 37422 iD, KFNS 37432 iD, KF 37673 iD, KFN 37692 iDE

- Voor de eenvoudige uitwisseling van toestelgegevens via Wifi.
- Schakelt netwerkapparatuur van toestellen in
- Extra montage kit kan nodig zijn: afhankelijk van het type toestel
- Gebruik van SuperVision voor communicatie-geautomatiseerde toestellen

M.-Nr. 10810750

€ 79,00*

Opmerking

Alle huishoudtoestellen met communicatiemogelijkheden hebben een communicatiemodule nodig om te worden aangesloten op het Miele@home-systeem en te kunnen communiceren.

Latte macchiato en cappuccino wanneer u maar wilt

Voor romig melkschuim met een fluweelig mondgevoel

Om perfect, fluweelzacht, romig melkschuim te bereiden, is de juiste koffiezetautomaat slechts een van de vele belangrijke voorwaarden. Even belangrijk is dat u het juiste toebehoren gebruikt. Met de cappuccinatore van Miele bereidt u mooi melkschuim. Ook het gebruik van de "juiste" melk is een belangrijke voorwaarde om een perfecte latte macchiato of cappuccino te bereiden. Voor de consistentie van het melkschuim is alleen het eiwitgehalte van de melk van tel. Met andere woorden: hoe meer melkeiwitten, hoe beter. Het vetgehalte van de melk speelt alleen een rol voor de smaak. De aromatische stoffen van de espresso in de cappuccino of latte macchiato worden immers het best overgebracht door de vetheid van de melk. Daarom is het aanbevolen om volle melk te gebruiken. In de melkreservoirs van Miele blijft de melk langer koel en vers. Ook dat is een belangrijke voorwaarde om mooi melkschuim te bereiden. Want hoe koeler de melk, hoe langer die met hete stoom kan worden opgeschuimd. Is de melk niet koel en wordt een temperatuur van meer dan 60°C bereikt, dan desintegreert het melkschuim. Zelfs met langer houdbare verse melk kan het schuim snel desintegreren.



Accessoires voor koffiezetautomaten



Cappuccinatore CVC

Voor zacht, romig melkschuim

- Afneembaar en geschikt voor de vaatwasser

CVC voor koffiezetapparaat CVA 6431

M.-Nr. 7.029.740

€ 100,00*



Melkreservoir uit glas MB-CVA 6000

Latte macchiato en cappuccino wanneer u het wenst

- Dit reservoir is inbegrepen bij de levering van de CVA 6000
- Met een tweede reservoir kunt u nog steeds melkbereidingen maken wanneer het eerste in de vaatwasser zit
- Inhoud 0,7 l

M.-Nr. 9.552.740

€ 100,00*



Koffiekan CVJ

Om koffie te zetten voor 7 à 8 kopjes tegelijk

M.-Nr. 10.694.310

€ 85,00*



Verbindingskabel CVVK

Verbindingskabel tussen CVA 6805 en ESW

- Om kopjes 30 min. voor het inschakelen van de koffiezetapparaat automatisch te laten opwarmen

M.-Nr. 6.717.580

€ 35,00*



Thermisch melkreservoir voor CM6

Roestvrijstalen melkreservoir voor de vrijstaande koffiezetapparaat CM6

- Met thermofunctie
- Inhoud 0,5 l

M.-Nr. 7.953.690

€ 60,00*

Accessoires voor MasterCool



Inox deurpanelen

Wanneer u van uw MasterCool toestellen een echte blikvanger wilt maken in uw keuken, kunt u kiezen voor inox deurpanelen. Deze panelen bestaan voor elk toestel en hebben een dikte van 19 mm. Om het gewicht van de deur te beperken werd een speciale kern uit hout en schuim ontwikkeld.

De deurpanelen hebben geen voorboringen, zodat u volledig vrij bent in de keuze van de grepen.

Toestel	Inox deur	Afmetingen	Prijs*
Diepvriezer 44 cm zonder icemaker	KFP 1803 ed/cs	202,9 x 45,1 cm	649,00 €
Diepvriezer 44 cm met icemaker	KFP 1813 ed/cs	202,9 x 45,1 cm	799,00 €
Koelkast of diepvriezer 75 cm	KFP 3003 ed/cs	202,9 x 75,6 cm	799,00 €
Koelkast of diepvriezer 90 cm	KFP 3603 ed/cs	202,9 x 90,8 cm	899,00 €
Koel-vries combinatie 75 cm			
– paneel koelkast	KFP 3013 ed/cs	135,4 x 75,6 cm	599,00 €
– paneel diepvriezer	KFP 3023 ed/cs	67,2 x 75,6 cm	499,00 €
Koel-vries combinatie 90 cm			
– paneel koelkast	KFP 3613 ed/cs	135,4 x 90,8 cm	649,00 €
– paneel diepvriezer	KFP 3623 ed/cs	67,2 x 90,8 cm	499,00 €
Wijnklimaatkast 60 cm	KFP 2403 ed/cs	202,9 x 60,8 cm	949,00 €



KFP 3003 ed/cs



KFP 3013/3023 ed/cs



KFP 2403 ed/cs



KFP 1813 ed/cs

Accessoires voor MasterCool

Side-by-side montagekit

Wanneer twee of meerdere MasterCool toestellen naast elkaar worden geplaatst zonder tussenwand of met een tussenwand met een dikte < 160 mm dienen de toestellen aan elkaar te worden vastgemaakt en moet er een zijwandverwarming geïnstalleerd worden. Deze laatste zorgt ervoor dat er geen condenswater kan ontstaan tussen twee toestellen.

Een side-by-side montagekit bestaat uit een zijwandverwarming en de nodige afdeklijsten waardoor de toestellen naadloos op elkaar aansluiten.

KSK 1002 Side by side:

M.-Nr 7.377.830

€ 500,00*

Verluchtingsrooster

De koelkasten worden standaard voorzien met rechtse deurscharnieren en de diepvriezers met linkse deurscharnieren. Het is eventueel wel mogelijk om de deurscharnieren van kant te wisselen. Hiervoor dient u een extra verluchtingsrooster te bestellen met een uitsparing voor de scharnieren aan de andere kant.

Opgelet: Het toestel F 1472 Vi heeft steeds linkse deurscharnieren. Deze kunnen niet omgewisseld worden.

	Rooster	Prijs*
Rooster voor koelkast 75 cm met linkse deurscharnieren	KG 1082w	€ 110,00
Rooster voor diepvriezer 75 cm met rechtse scharnieren	KG 1083w	€ 110,00
Rooster voor koelkast 90 cm met linkse deurscharnieren	KG 1092w	€ 120,00
Rooster voor diepvriezer 90 cm met rechtse scharnieren	KG 1093w	€ 120,00

Waterfilter

Om een perfecte kwaliteit van het drinkwater en de ijsblokjes te garanderen zijn alle MasterCool diepvriezers en koel/vriescombinaties standaard uitgerust met een waterfilter. Deze filter houdt minuscuul kleine deeltjes zoals kalk tegen waardoor het drinkwater steeds aangenaam smaakt en de ijsblokjes mooi transparant zijn.

Daarnaast kunt u bijkomend een actievekoolfilter installeren die de chloor uit het water filtert. Voor een optimale werking dient u deze filter om de 6 maanden te vervangen. Uw toestel zal u een signaal geven wanneer u de filter dient te vervangen. Een nieuwe filter plaatsen kunt u eenvoudig zelf doen.

KB 1000 Waterfilter met actievekoolfilter:

M.-Nr 7.134.240

€ 49,00*

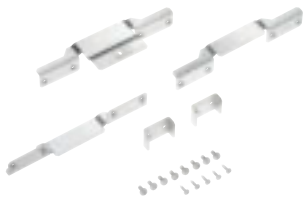
KWF 1000 Waterfilter:

M.-Nr 7.134.220

€ 49,00*



Accessoires voor inbouwkoelkasten en -wijnkasten



Side-by-Side kit KSK 6300

Deze Side-by-Side kit is nodig indien u 2 onderbouw wijnkasten naast elkaar wilt opstellen:

- 2x KWT 6312 UGS
- 2x KWT 6321 UG
- 2x KWT 6322 UG
- Side-by-side opstelling van KWT 6312 UGS en KWT 6322 UG

M.-Nr. 9.799.630 € 120,00*



Active AirClean-filter KKF-RF

Voorkomt onaangename geurtjes in de koelkast (zoals die van kaas, vis of knoflook)

- Voor de vervanging van de filter in de houder van de Miele-koelkast (series K 9000, K 10.000, K 30.000)
- Na zes maanden wordt op het bedieningspaneel van de koelkast automatisch aangegeven dat de filter vervangen moet worden
- Inhoud: 2 filters

M.-Nr. 7.236.280 € 49,95*



SoftClose Retrofitkit KSC 30

Retrofitkit voor het zacht sluiten van de deur

- Voor koelkastmodellen K 30.000

M.-Nr. 10.744.380 € 59,00*



Verlichtingslijst FlexiLight

Voor een perfect verlichte binnenruimte

- Aan te sluiten aan de voorzijde van de glasplaten
- Met 3 leds
- Inhoud: 1 voorgemonteerde lijst
- Geschikt voor koelkasten van de serie K 30.000

M.-Nr. 9.552.720 € 99,00*



Flessenrek KFR 30060 PF / KFR 30060

Uit verchromd metaal, om maximaal vijf flessen horizontaal te plaatsen

- Voor inbouwkoelkasten van de serie K 30.000

KFR 30060 PF voor modellen met PerfectFresh
M.-Nr. 9.552.700 € 49,00*
KFR 30060 voor modellen zonder PerfectFresh
M.-Nr. 9.552.690 € 49,00*



KIT KWT 6422 iG

ENB 1060 bodemplaat

- Voor een perfecte uitlijning van de KWT 6422 iG met een toestel, 45 cm in een Cubic-configuratie

M.-Nr. 10.810.730 € 85,00*



Accessoires voor vaatwassers

Roestvrijstaal/CleanSteel
frontpaneel voor geïntegreerde
vaatwassers



Frontpaneel voor geïntegreerde vaatwassers

Met roestvrijstaal/CleanSteel oppervlak

- Perfecte harmonie tussen de bekleding en het bedieningspaneel
- Vingerafdrukken eenvoudig te verwijderen - roestvrijstaal/CleanSteel

Bruikbaar bij 60 cm brede, geïntegreerde
Miele-vaatwassers:

GFV 60/57-1: B x H, 60 x 57 cm
M.-Nr. 7.149.240 € 180,00*

GFV 60/60-1: B x H, 60 x 60 cm
M.-Nr. 7.160.640 € 180,00*

GFV 60/62-1: B x H, 60 x 62 cm
M.-Nr. 7.160.660 € 180,00*

Bestekkorf



Bestekkorf voor onderkorf

Om nog meer bestek te kunnen afwassen. De
bestekkorf is vrij te positioneren in de onderkorf.
Geschikt voor afwasautomaten van de series
G 4000, G 5000 en G 6000.

M.-Nr. 9.614.020 € 40,00*

Accessoires voor vaatwassers

Rvs CleanSteel frontpaneel voor volledig geïntegreerde vaatwassers



Frontpaneel PureLine voor volledig geïntegreerde vaatwassers

- In rvs CleanSteel met handgreep in **PureLine**-design
- Perfect in harmonie met de rest van de keuken
 - Vingerafdrukken eenvoudig te verwijderen - rvs CleanSteel
 - Rvs handgreep in Pureline design en bevestigingsmateriaal inbegrepen

Bruikbaar bij 60 cm brede, volledig geïntegreerde Miele-vaatwassers:

GFVi 613/72-1: B x H, 60 x 72 cm
M.-Nr. 9.635.930 € 300,00*

GFVi 613/77-1: B x H, 60 x 77 cm
M.-Nr. 9.635.950 € 300,00*

R.v.s. frontpaneel ContourLine voor volledig geïntegreerde vaatwassers

- In rvs CleanSteel met handgreep in **ContourLine** design
- Perfect in harmonie met de rest van de keuken
 - Vingerafdrukken eenvoudig te verwijderen - rvs CleanSteel
 - Rvs handgreep in ContourLine design en bevestigingsmaterialen inbegrepen

Bruikbaar bij 60 cm brede, volledig geïntegreerde Miele-vaatwassers:

GFVi 612/72-1: B x H, 60 x 72 cm
M.-Nr. 9.635.920 € 300,00*

GFVi 612/77-1: B x H, 60 x 77 cm
M.-Nr. 9.635.940 € 300,00*

R.v.s. frontpaneel voor volledig geïntegreerde vaatwassers

- In rvs CleanSteel zonder handgreep of boorgaten
- Perfect in harmonie met de rest van de keuken
 - Aanpassing mogelijk aan het design van de andere handgrepen
 - Vingerafdrukken eenvoudig te verwijderen - rvs CleanSteel

Bruikbaar bij 60 cm brede, volledig geïntegreerde Miele-vaatwassers:

GFVi 603/72-1: B x H, 60 x 72 cm
M.-Nr. 7.160.740 € 250,00*

GFVi 603/77-1: B x H, 60 x 77 cm
M.-Nr. 7.160.760 € 250,00*

Voor de beste reinigingsresultaten

Miele-afwasmiddelen voor Miele-vaatwassers

Moeiteloos afwassen met perfecte resultaten.

Met de producten van de Miele-CareCollection.

Er is vandaag een wereld van verschil tussen de afwasprogramma's van de verschillende fabrikanten van vaatwassers. Hierdoor bieden niet alle afwasmiddelen die in de handel verkrijgbaar zijn even goede resultaten.

Daarom heeft Miele speciale afwasmiddelen ontwikkeld voor Miele-vaatwassers. De Miele-CareCollection is in samenwerking met geselecteerde leveranciers ontwikkeld in onze eigen laboratoria. Alle recepturen zijn perfect afgestemd op de typische eigenschappen en afwasprogramma's van Miele-vaatwassers.

Ze zijn goed voor het milieu: ze bevatten alleen de chemische stoffen die onmisbaar zijn. De Miele-tabletten zijn bijvoorbeeld volledig fosfaatvrij.

Met afwas- en reinigingsmiddelen van Miele werkt uw Miele-vaatwasser optimaal en krijgt u gegarandeerd een schitterend resultaat. Bovendien spaart u het milieu!

Door in uw vaatwasser gebruik te maken van afwasmiddel dat er perfect op afgestemd is, krijgt u telkens opnieuw een stralende glans.





UltraTabs Power 3 x 20 stuks

- Voor een perfect resultaat en een schitterende vaat, bijzonder geschikt voor het 'QuickPowerWash'-programma dankzij de heel korte oplostijd.
- Uitpakken niet nodig dankzij in water oplosbare folie (biologisch afbreekbaar)
 - Schitterende glans, zelfs bij hardnekkig vuil
 - Bescherming tegen glascorrosie
 - Speciale bescherming tegen vlekken bij zilver en roestvrij staal
 - Reeds actief bij lage temperaturen
 - Fosfaatvrij
 - Inhoud: 3 x 20 stuks

M.-Nr. 10.748.080

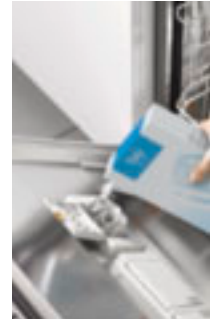
€ 19,95*

Poeder 1,4 kg

- Voor de beste resultaten
- Met superenzymen: reeds actief bij lage temperaturen
 - Actieve zuurstof voor een grondige hygiëne
 - Bescherming tegen glascorrosie
 - Inhoud: 1,4 kg

M.-Nr. 10.528.360

€ 14,95*



Naspoelmiddel 500 ml

- Stralende glans voor uw glazen
- Bevordert het drogen van uw vaatwerk
 - Bescherming tegen glascorrosie
 - Inhoud: 500 ml

M.-Nr. 10.198.810

€ 6,95*

Regenererzout 1,5 kg

- Voor de beste resultaten
- Voorkomt hinderlijke afzetting van kalk
 - Beschermt afwasautomaat en serviesgoed
 - Inhoud: 1,5 kg

M.-Nr. 10.248.530

€ 2,95*

* Indicatieve marktprijs incl. btw

Het beste onderhoud voor jarenlange gemoedsrust

Onderhoudsproducten voor Miele-huishoudtoestellen

Miele-huishoudtoestellen blinken uit in kwaliteit, functionaliteit en design. Om uw Miele-toestellen perfect te onderhouden, maakt u gebruik van de onderhoudsproducten van Miele. Ze zijn in samenwerking met geselecteerde producenten ontwikkeld en getest in onze eigen laboratoria.

Door uw Miele-toestellen te onderhouden met de onderhoudsproducten van Miele, zorgt u ervoor dat uw kostbare toestellen geen schade oplopen en er langer als nieuw blijven uitzien. Door zorg te dragen voor uw huishoudelijke toestellen, zorgt u er bovendien voor dat ze hun hele levensduur lang optimaal blijven werken.

Optimaal onderhoud van uw Miele-toestellen



Vaatwassers

Perfekte resultaten zijn alleen mogelijk in hygiënisch schone vaatwassers. Daarom is het belangrijk dat eventuele vet- en kalkafzettingen worden verwijderd. Gebruik daarvoor de machinereiniger en ontkalker van Miele. Deze producten zijn speciaal ontwikkeld voor Miele-vaatwassers. Ze garanderen hygiënisch schone resultaten, ook in oudere toestellen.



Inbouwtoestellen voor de keuken

Bij dagelijks gebruik van uw keukentoeestellen kan er hardnekkig vuil ontstaan. Om dergelijk vuil volledig te verwijderen, is het van doorslaggevend belang dat u kiest voor het juiste reinigingsmiddel. Zo zorgt u er ook voor dat de oppervlakken geen schade oplopen en er langer als nieuw blijven uitzien. Daarom biedt Miele speciale reinigings- en onderhoudsmiddelen voor optimaal onderhoud van uw Miele-keukentoeestellen. Hiermee kunt u de toestellen moeiteloos grondig reinigen.





Reinigings- en onderhoudsproducten voor Miele-toestellen



Ontkalker voor vaatwassers en wasmachines

Vaatwasser en wasmachine worden bevrijd van gevaarlijke kalkafzettingen

- Mild en verzorgend - dankzij natuurlijke citroenzuren
- Beschermt verwarmingselementen, trommel en andere componenten
- Zorgt voor optimale prestaties van de machine - speciale formule van Miele
- 1 x per jaar te gebruiken
- 1 verpakking per gebruik
- 250 gr

M.-Nr. 10.131.000

€ 12,95*



DishClean voor vaatwassers

Reiniging binnenzijde

- Ontvet en geeft glans
- Regelmatig te gebruiken
- 1 verpakking per gebruik
- 160 gr

M.-Nr. 10.161.260

€ 11,95*



Machinereiniger

Voor een optimale hygiëne in de vaatwasser en wasmachine

- Verwijdert vetten, bacteriën en geuren
- Effectieve reiniging - speciale formule van Miele
- Verzekert perfecte was- en spoelresultaten
- 200 gr

M.-Nr. 10.716.990

€ 11,95*



Geurblok voor vaatwassers

Voor een aangename geur in de vaatwasser

- Verwijdert geuren, kalk en kleine afzettingen
- Behoudt de kracht van de deurdichtingen
- 4 ml

M.-Nr. 10.118.510

€ 5,95*



Set microvezeldoekjes - 3 doekjes

- Extreem scheur- en slijtvast
- Hoge reinigingskracht dankzij fijn geweven microvezels
- Voor droog of vochtig gebruik, met of zonder reinigingsmiddel
- Kan op 60°C tot 500 keer worden gewassen

M.-Nr. 10.159.570

€ 14,95*



Microvezeldoek 1 stuk

Voor de beste reiniging en een veilig gebruik

- Extreem scheurvast en duurzaam
- Hoge reinigingsprestaties - dankzij zeer fijn geweven microvezels
- Droog of vochtig, met of zonder schoonmaakmiddel toepasbaar
- Tot 500 keer wasbaar op 60°C

M.-Nr. 7.006.550

€ 6,95*



Ovenreiniger 500 ml

Voor de beste reinigingsresultaten en een veilig gebruik

- Verwijdert hardnekkig vuil aan de binnenzijde van ovens
- Ultrasterke reinigingskracht zonder storende geuren
- Eenvoudige reiniging - dankzij gel-achtige consistentie
- Korte inwerktijd van 10 tot 40 minuten
- Geschikt voor ovens met een binnenzijde in email, inox of PerfectClean
- Op koude ovenwanden gebruiken

M.-Nr. 10.162.230

€ 12,95*



Reiniger keramische kookplaat 250 ml

Voor de beste resultaten en een veilig gebruik**
Voor vitrokeramische en inductiekookplaten

- Verwijdert vetplekken, aangebrande vlekken en watervlekken
- Laat een beschermende film achter, die een volgende reiniging nog gemakkelijker maakt

M.-Nr. 10.173.120

€ 9,95*



Reinigingstabletten voor koffiezetautomaten

Voor CVA en CM, garandeert een koffiegenot van het hoogste niveau

- Verwijdert grondig koffieresten
- Zeer effectief en toch een zachte reiniging
- Aangepaste formule - speciaal Miele-recept
- 10 tabletten

M.-Nr. 10.270.530

€ 18,95*



Reinigingsmiddel voor melkleidingen 100 stuks

Voor hygiënisch propere leidingen van CVA en CM

- Verwijdert melkeiwit en vetten volledig
- Zeer effectief en toch zachte reiniging
- Gemakkelijke dosering - dankzij voorgedoseerde stuks

M.-Nr. 10.180.270

€ 41,95*



Ontkalkingspatroon CM7

Voor het automatisch ontkalken van CM7 Miele-koffiemachines

- Grondige verwijdering van afzettingen en kalkresten
- Zeer effectief en toch behoedzaam ontkalken
- Geheel zonder handmatig onderhoud.
- Geen resten van chemische stoffen na ontkalken
- 10 tabletten

M.-Nr. 10.224.080

€ 59,95*

****Let op:** voor roestvrijstalen oppervlakken met CleanSteel zijn noch de reiniger voor keramische kookplaten, noch de reinigingsproducten voor inox nodig!

* Indicatieve marktprijs incl. btw

Onderhoudsproducten voor Miele-toestellen



Ontkalkingstabletten voor koffiezet-automaten en drukloze stoomovens

Voor CVA, CM, ovens met Profi-functie en drukloze stoomovens

- Verwijdert grondig vuil en verkalkingen
- Zeer effectieve ontkalking
- Aangepaste formule - speciaal Miele-recept
- Geen residuen van chemicaliën na het ontkalken
- 6 tabletten

Let op: voor het ontkalken van de Miele drukstoomoven heeft u de speciale systeemontkalker nodig.

M.-Nr.10.178.330 € 18,95*



DGClean voor combi-stoomovens

Voor de reiniging van stoomovens en combi-stoomovens

- Ultrakrachtig, ook bij hardnekkige vlekken
- Zorgt voor een stralende oven ,jarenlang
- Veilig gebruik - Miele-formule
- 250 ml

M.-Nr. 10.172.710 € 19,95*



Siliconenvet (tube 6 gr.)

Voor het invetten van diverse dichtingen

M.-Nr. 5.132.001 € 9,95*



Systeemontkalker voor drukstoomovens

Voor het ontkalken van drukstoomovens

- Grondige ontkalking van de steamer
- Veilig gebruik - Speciale Miele-formule
- Geen residuen van chemicaliën na de ontkalking
- 1000 ml

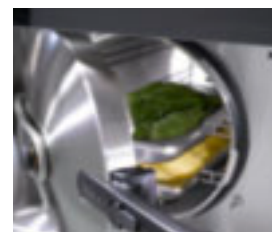
M.-Nr. 10.265.450 € 29,95*



Doseerspuit 100 ml

Voor het ontkalken van drukstoomovens

M.-Nr. 8.019.263 € 14,95*



Deurdichting en veiligheidsventiel

Deurdichting dient jaarlijks tot tweejaarlijks vervangen te worden

M.-Nr. 83.412.04 € 65,95*

Kookboeken

Word chef-kok in eigen huis met Miele



Stoomkoken voor iedereen Karin Verhelst

Stoomkoken is dé kooktrend van de toekomst. Niet alleen blijft de pure smaak van de gerechten behouden, stoomkoken is vooral gezond, want alle vitamines en mineralen blijven bewaard en er komen geen vetten aan te pas.

M.-Nr. 99.288.596

€ 19,90*



Heerlijk stoomkoken met Pascale Naessens

Speciaal voor Miele herwerkte Pascale Naessens haar 65 beste recepten voor de stoomoven en verzamelde ze in een nieuw boek. Ze bleef hierbij volledig trouw aan haar principes van gezonde vetten en ideale voedingscombinaties. Een heerlijk én gezond kookboek!

M.-Nr. 99.255.840

€ 24,99*



De Would-be chef Sven Ornelis

Lekker, makkelijk en smakelijk, zoals Sven Ornelis het wil.

Roze pasta, mosselen met martini of kip met cola, niets is hem te gek.

Laat de would-be chef in je los!

M.-Nr. 99.258.120

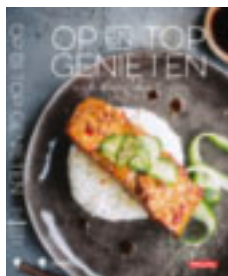
€ 24,95*



Sous Vide NL

M.-Nr. 10.343.280

€ 15,95*



Op en top genieten met de Miele-Combistoomoven

Speciaal voor Miele herwerkte Pascale Naessens haar 65 beste recepten voor de stoomoven en verzamelde ze in een nieuw boek. Ze bleef hierbij volledig trouw aan haar principes van gezonde vetten en ideale voedingscombinaties. Een heerlijk én gezond kookboek!

M.-Nr. 99.259.790

€ 19,90*



De Would-be chef 2 Sven Ornelis

Heerlijk simpele gerechten, maar altijd met een eigen twist. Exquise hapjes, frisse salades, funky fastfood, verrukkelijke desserts en nostalgische klassiekers. Sven is van alle markten thuis en kookt de pannen van het dak.

M.-Nr. 99.260.770

€ 24,95*



De finesses van het stoomkoken Yves Mattagne

De kunst van het koken met stoom volgens Miele, vertolkt door een grote chef. Yves Mattagne laat u niet alleen kennismaken met deze nieuwe kooktechniek, hij biedt u ook een waaier van ideeën om verfijnde en smakelijke gerechten zelf klaar te stomen.

Het resultaat? Heerlijke recepten die ook uw gezondheid ten goede komen!

M.-Nr. 99.288.449

€ 24,99*



Maison Bru voor de Miele combi-stoomoven

Maison Bru: een kookboek met heel veel recepten voor de Miele combi-stoomoven.

Chef Bru onthult inspirerende gerechten en ontsluit recepten die zeer haalbaar zijn voor de gemiddelde kok. Dit gebruikboek is een absolute topper voor mensen die creatief aan de slag willen gaan met ingrediënten.

M.-Nr. 99.288.785

€ 29,95*



Lagetemperatuurgaren voor de Miele-culinaire lade

Ontdek het lagetemperatuurgaren of 'slow cooking' in de culinaire lade.

Handig kookboek met heel veel recepten en tips voor een heerlijk resultaat.

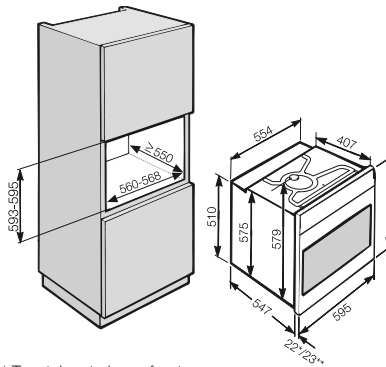
M.-Nr. 9.741.550

€ 15,95*

* Indicatieve marktprijs incl. BTW

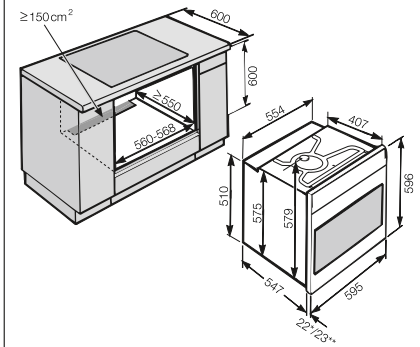
Ovens 60 cm

H 2566 BP / H 2666 BP / H 6160 B(P) /
H 6260 B(P) / H 6860 BP / H 6360 BP /
H 6460 BP / H 6660 BP / H 6860 BP /
H 2265 B (P)



* Toestel met glazen front
** Toestel met metalen front

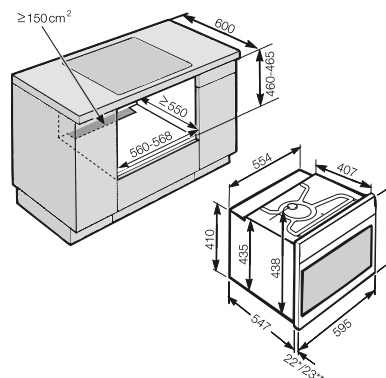
H 2566 BP / H 2666 BP / H 6160 B(P) /
H 6260 B(P) / H 6860 BP / H 6360 BP /
H 6460 BP / H 6660 BP / H 6860 BP /
H 2265 B(P)/H 2265 E



* Toestel met glazen front
** Toestel met metalen front

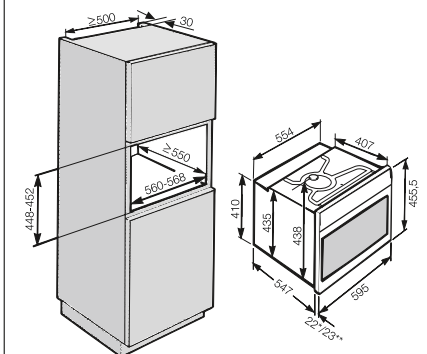
Compacte inbouwovens

H 2601-1 B / H 6100 B / H 6200 B(P) /
H 6401 B(P) / H 6800 BP



* Toestel met glazen front
** Toestel met metalen front

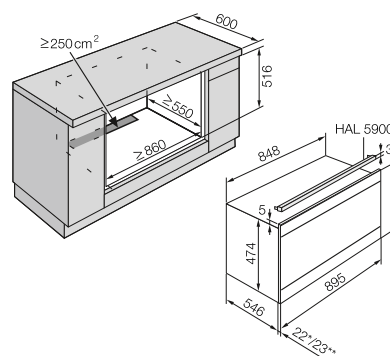
H 2601-1 B / H 6100 B / H 6200 B(P) /
H 6401 B(P) / H 6800 BP



* Toestel met glazen front
** Toestel met metalen front

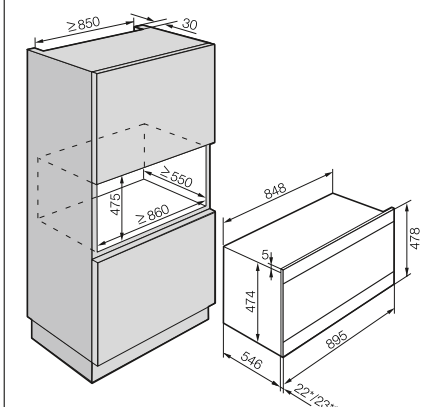
Oven 90 cm

H 6890 BP



* Toestel met glazen front
** Toestel met metalen front

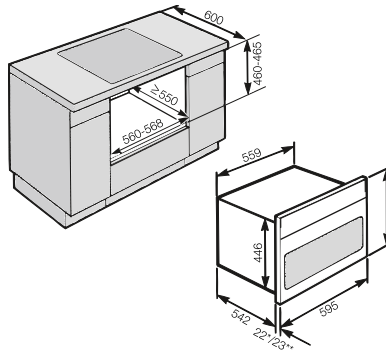
H 6890 BP



* Toestel met glazen front
** Toestel met metalen front

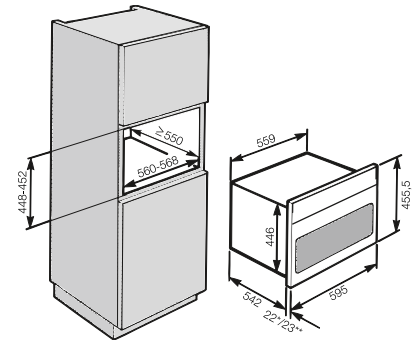
Combi-ovens met microgolf

H 6100/H 6200/H 6300/H 6400/H 6401 /
H 6600/H 6800 BM



* Toestel met glazen front
** Toestel met metalen front

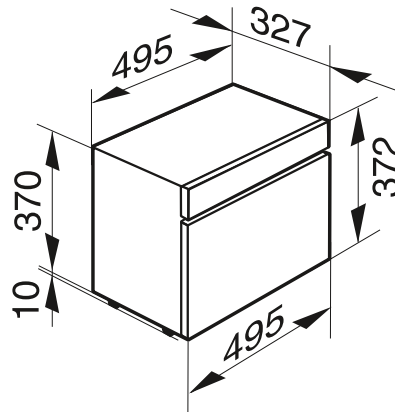
H 6100/H 6200/H 6300/H 6400/H 6401 /
H 6600/H 6800 BM



* Toestel met glazen front
** Toestel met metalen front

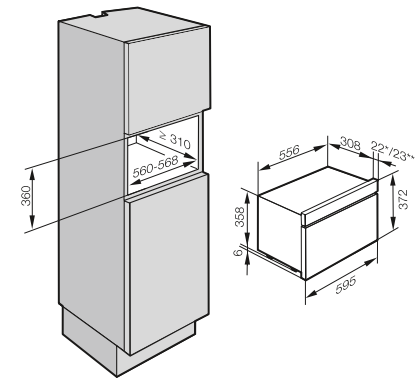
Stoomovens

DG 6010



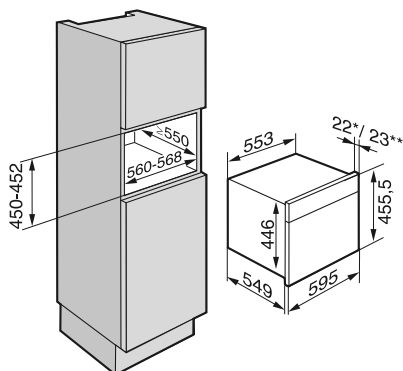
* Toestel met glazen front
** Toestel met metalen front

DG 6030



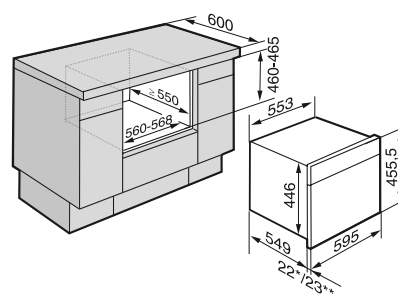
* Toestel met glazen front
** Toestel met metalen front

DG 6100/6200/6300/6400/6401/
DG 6600/6800



* Toestel met glazen front
** Toestel met metalen front

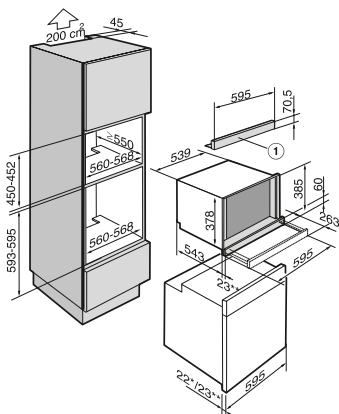
DG 6100/6200/6300/6400/6401/6500
DG 6600/6800



* Toestel met glazen front
** Toestel met metalen front

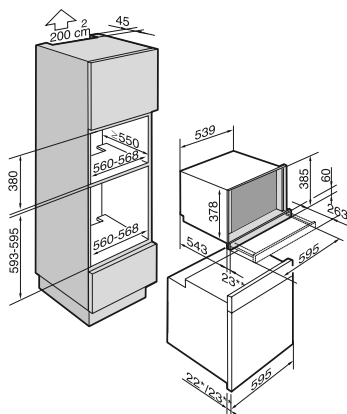
Drukstoomovens

DGD 4635, in 45 cm-opstelling
+ AB 45-7 L



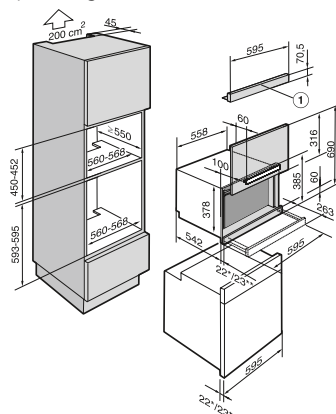
- 1) AB 45-7 L - mits toeslag verkrijgbaar toebehoren
* Toestellen met glazen front
** Toestellen met metalen front

DGD 4635/6635 in 38 cm-opstelling



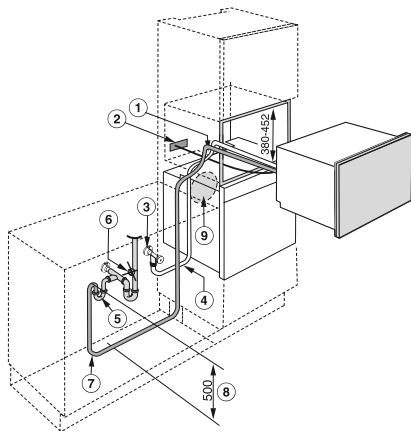
- * Toestellen met glazen front
** Toestellen met metalen front

DGD 6605/6635 liftdeur in 45 cm-opstelling + AB 45-7



- 1) AB 45-7 mits toeslag verkrijgbaar toebehoren
* Toestellen met glazen front
** Toestellen met metalen front

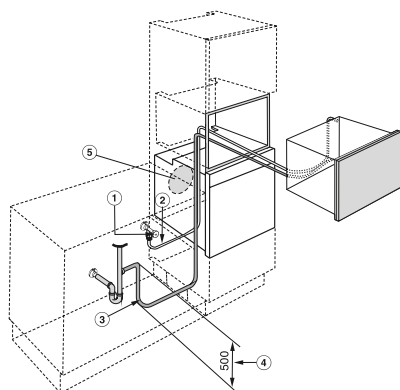
DGD 4635, DGD 6605/6635
Watertoevoer/-afvoer



- 1) Uitsnijding in de steunplank van het toestel, voor de watertoevoer- en -afvoerslang
- 2) Plaats voorzien voor de elektrische aansluiting 250 x 80 mm, aansluitkabel, L = 2000 mm
- 3) Waterkraan (aansluiting koud water)
- 4) Wateraanvoerslang, L = 2000 mm
- 5) Tweede afzonderlijke sifon
- 6) Hier geen waterafvoer!
- 7) Waterafvoerslang, L = 2000 mm
- 8) Het oplopende uiteinde van de afvoerslang tot aan de ingang van de sifon mag niet hoger dan 500 mm zijn!
- 9) Let op dat achteraan het corpus bij installatie van een oven, de watertoe- en afvoerslang van de drukstoomoven niet gekneld raakt.

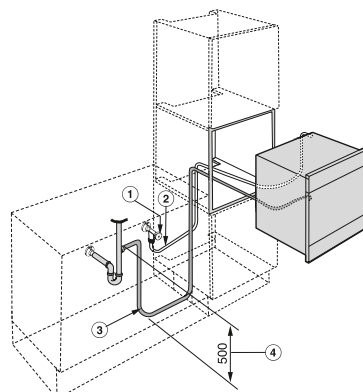
Combistoomovens

DGC 6805 XL Watertoevoer/-afvoer



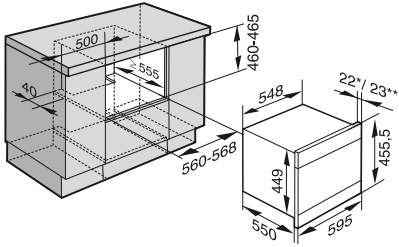
- 1) Waterkraan (aansluiting koud water)
- 2) Wateraanvoerslang= 2000 mm
- 3) Waterafvoerslang= 3000 mm
- 4) Het oplopende uiteinde van de afvoerslang tot aan de ingang van de sifon mag niet hoger dan 500 mm zijn!
- 5) Let op achteraan het corpus, bij installatie van een oven, dat de watertoe- en afvoerslang van de drukstoomoven niet gekneld raakt.

DGC 6865 XXL Watertoevoer/-afvoer



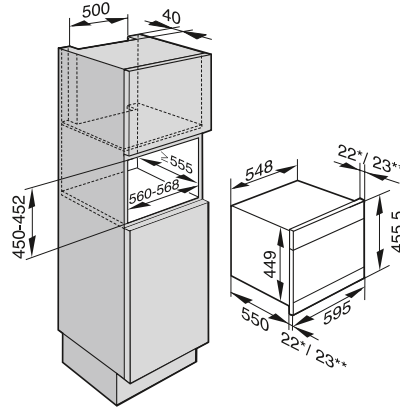
- 1) Waterkraan (aansluiting koud water)
- 2) Wateraanvoerslang= 2000 mm
- 3) Waterafvoerslang= 3000 mm
- 4) Het oplopende uiteinde van de afvoerslang tot aan de ingang van de sifon mag niet hoger dan 500 mm zijn!

DGC 6500/6600/6800/6805



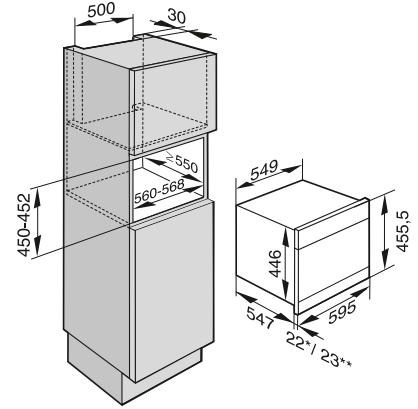
* Toestellen met glazen front
 ** Toestellen met metalen front

DGC 6500/6600/6800/6805



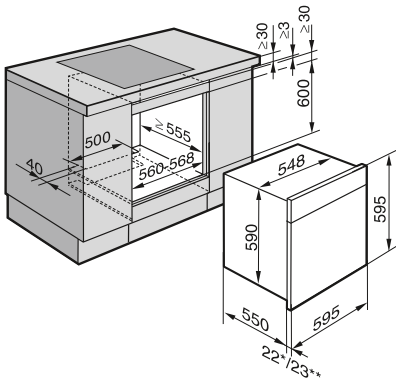
* Toestel met glazen front
 ** Toestel met metalen front

DGC 6300/6400



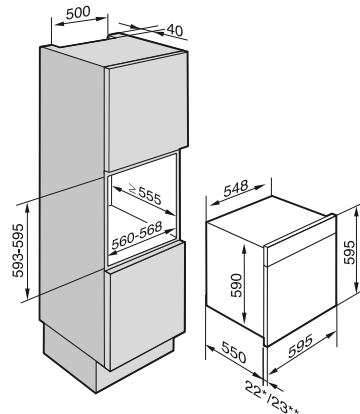
* Toestel met glazen front
 ** Toestel met metalen front
 Het stopcontact dient, in ingebouwde toestand, vrij toegankelijk te zijn.

DGC 6660/6860/6865 XXL



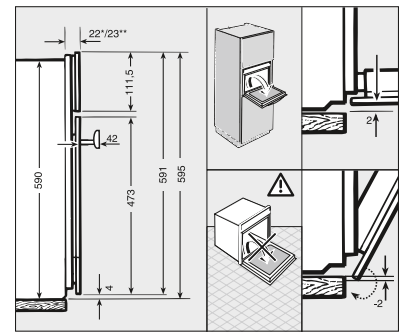
* Toestel met glazen front
 ** Toestel met metalen front
 Er mag geen rugwand geplaatst worden

DGC 6660/6860/6865 XXL



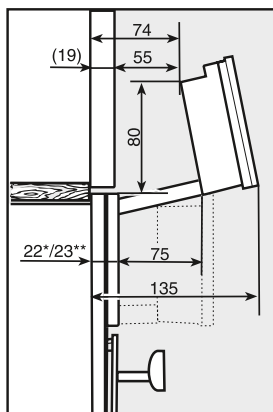
* Toestel met glazen front
 ** Toestel met metalen front
 Er mag geen rugwand geplaatst worden

DGC 6660/6860/6865 XXL



* Toestel met glazen front
 ** Toestel met metalen front

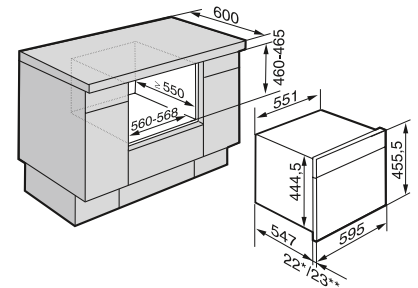
DGC 6500/6660/6860/6865 XXL



* Toestel met glazen front
 ** Toestel met metalen front

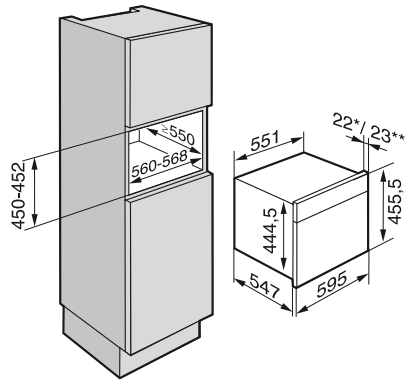
Stoomovens met microgolf

DGM 6301, DGM 6401, DGM 6500,
 DGM 6600, DGM 6800, DGM 6805



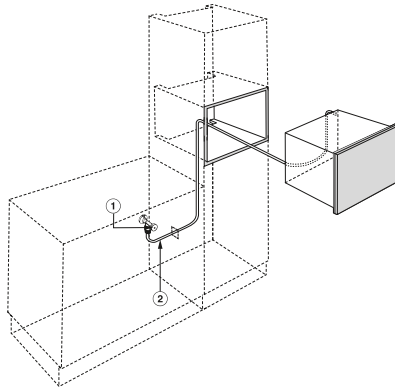
* Toestel met glazen front
 ** Toestel met metalen front

DGM 6301, DGM 6401, DGM 6500,
DGM 6600, DGM 6800, DGM 6805



* Toestel met glazen front
** Toestel met metalen front

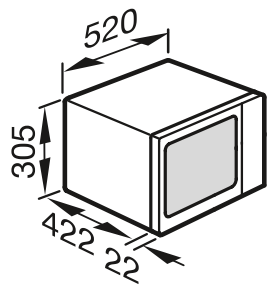
DGM 6805



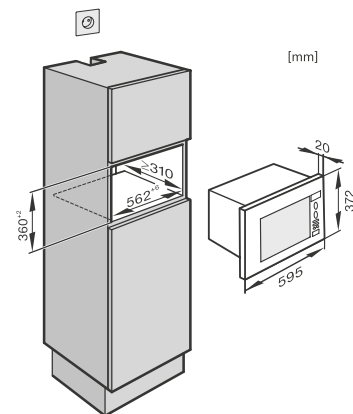
1) Waterkraan (aansluiting koud water)
2) Waterafvoerslang, L = 2000 mm

Microgolfovens

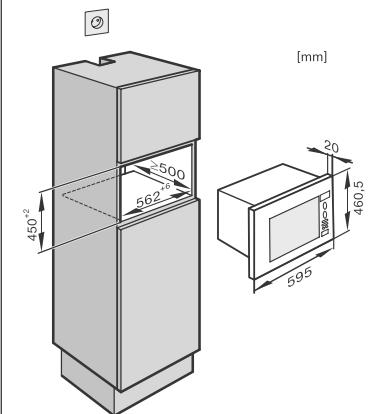
M 6012



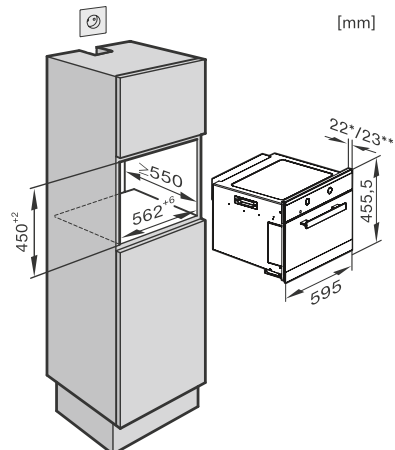
M 6032



M 6040



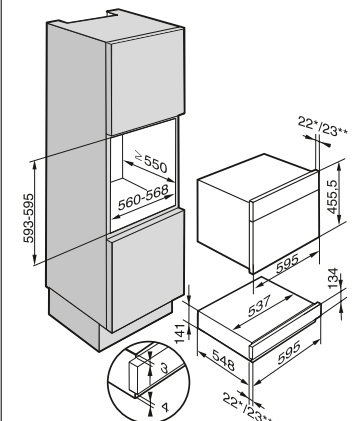
M 6160 / M 6260 / M 6262 TopControl



* Toestellen met glazen front
** Toestellen met metalen front

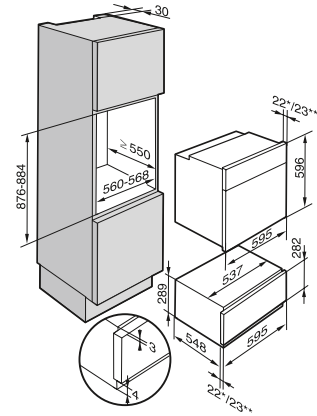
Culinaire laden

ESW 6114, ESW 6214 in combinatie met
45 cm-toestel***, voor 60 cm nis



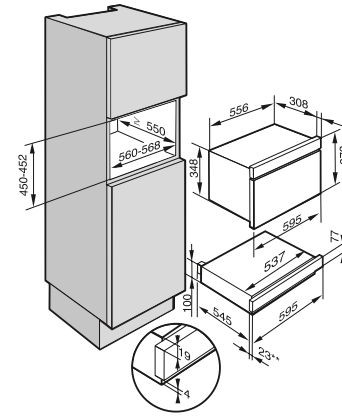
* Toestel met glazen front
** Toestel met metalen front
*** Behalve M 6040

ESW 6129 X/ESW 6229 X in combinatie met 60 cm-toestel, voor 90 cm nis



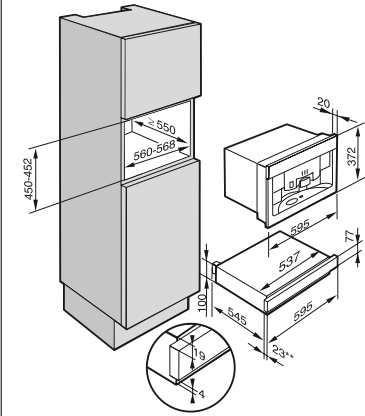
* Toestel met glazen front
** Toestel met metalen front

EGW 6210 + DG 6030



* Toestel met glazen front
** Toestel met metalen front

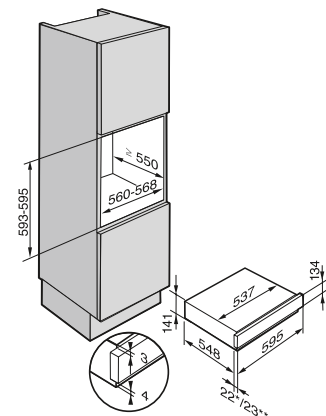
EGW 6210 + CVA 6431



* Toestel met glazen front
** Toestel met metalen front

Inbouw vacuümladen

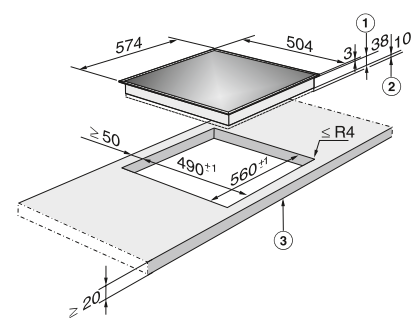
EVS 6114, EVS 6214



* Toestel met glazen front
** Toestel met metalen front. Belangrijk! Voordat de installatie uitgevoerd wordt: zie gebruiksaanwijzing!

Kookvlak te combineren met een fornuis

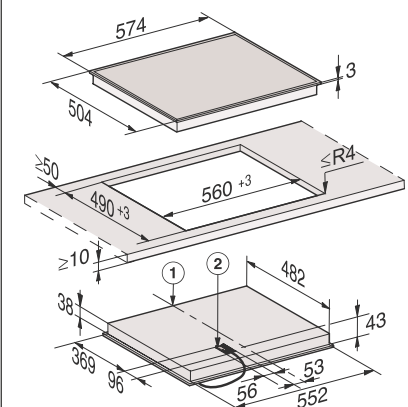
KM 6012 in combinatie (+ H 2265 E)



1) Inbouwhoogte
2) Ruimte voor bevestigingselementen en toevoeringen
3) Vooraan

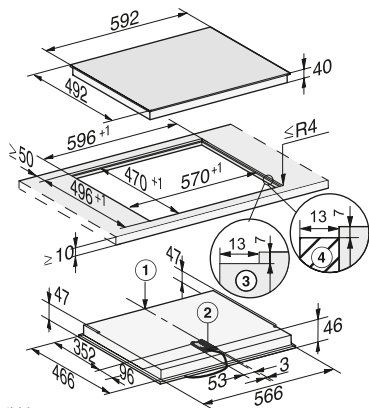
Elektrische kookvlakken

KM 6520 FR



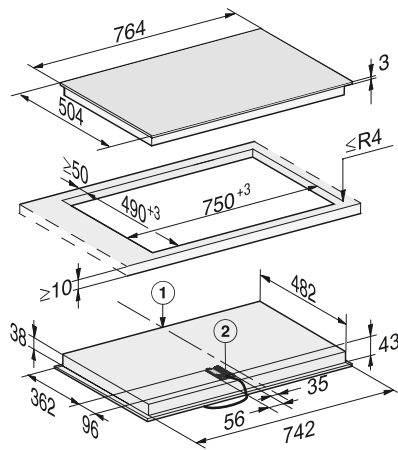
1) Vooraan
2) Aansluitkast met aansluitkabel, L = 1440 mm, Inbouwhoogte = 43 mm

KM 6520 FL



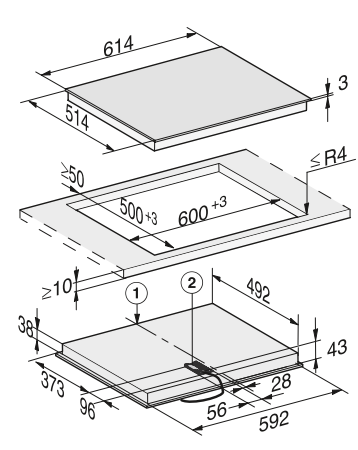
- 1) Vooraan
- 2) Aansluitkast met aansluitkabel, L = 1440 mm, Inbouwhoogte = 46 mm
- 3) Trapsgewijze uitsparing
- 4) Houten lijst 13 mm (niet meegeleverd)

KM 6522 FR



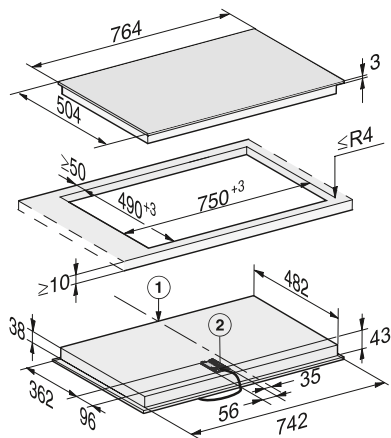
- 1) Vooraan
- 2) Aansluitkast met aansluitkabel, L = 1440 mm, Inbouwhoogte = 43 mm

KM 6540 FR



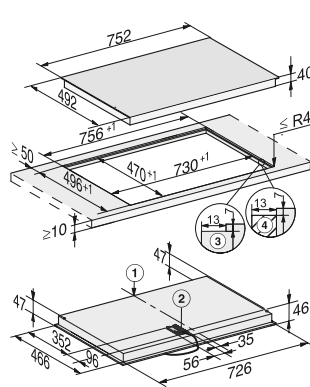
- 1) Vooraan
- 2) Aansluitkast met aansluitkabel, L = 1440 mm, Inbouwhoogte = 43 mm

KM 6542 FR



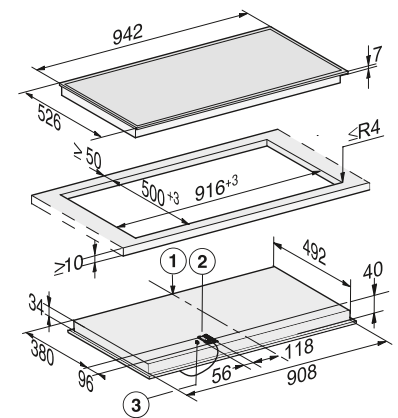
- 1) Vooraan
- 2) Aansluitkast met aansluitkabel, L = 1440 mm, Inbouwhoogte = 43 mm

KM 6542 FL



- 1) Vooraan
- 2) Aansluitkast met aansluitkabel, L = 1440 mm, Inbouwhoogte = 36 mm
- 3) Trapsgewijze uitsparing
- 4) Houten lijst (niet meegeleverd)

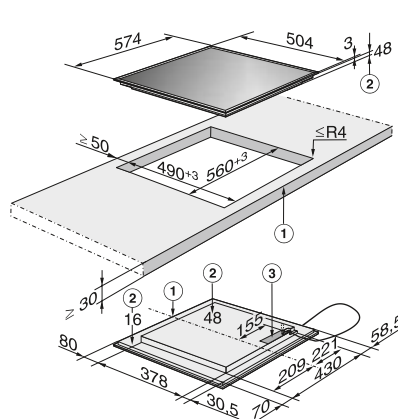
KM 6565 FR



- 1) Vooraan
- 2) Aansluitkast met aansluitkabel, L = 1440 mm, Inbouwhoogte = 40 mm
- 3) Aansluiting WiFi module

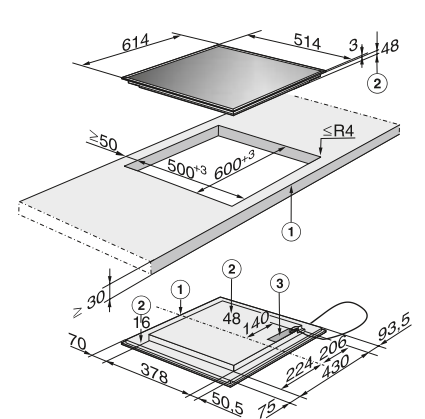
Inductiekookvlakken

KM 6115



- 1) Vooraan
- 2) Inbouwhoogte
- 3) Aansluitkast, aansluitkabel, L = 1440mm, los meegeleverd

KM 6117



- 1) Vooraan
- 2) Inbouwhoogte
- 3) Aansluitkast, aansluitkabel, L = 1440 mm, los meegeleverd

Opmerkingen voor alle inductiekookvlakken.

Pacemaker: als het inductiekookvlak ingeschakeld is, wordt vlakbij een elektromagnetisch veld opgewekt. In sommige gevallen kan de werking van pacemakers / defibrillatoren daardoor in het gedrang komen. Wend u in geval van twijfel tot de fabrikant van uw pacemaker/ defibrillator.

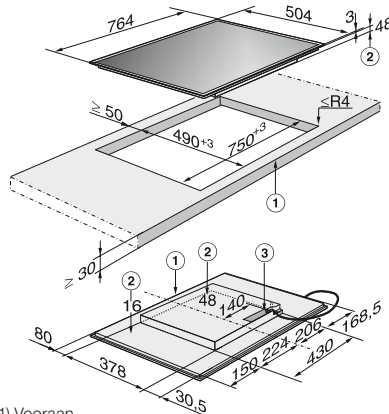
Veiligheidsafstand onder het toestel.

Om een optimale ventilatie van het toestel te verzekeren dient tussen de onderkant van het toestel en een oven, een tussenbodem of een lade, een minimale veiligheidsafstand in acht te worden genomen. De minimale veiligheidsafstand tussen de onderkant van het kookvlak en:

- de bovenkant van een oven moet 15 mm bedragen
- de bovenkant van een tussenbodem moet 15 mm bedragen. Vooraan en achteraan moet er een luchtspleet van 15 mm zijn om de ventilatie en hitteafvoer te waarborgen.
- de bodem van een lade moet 75 mm bedragen.

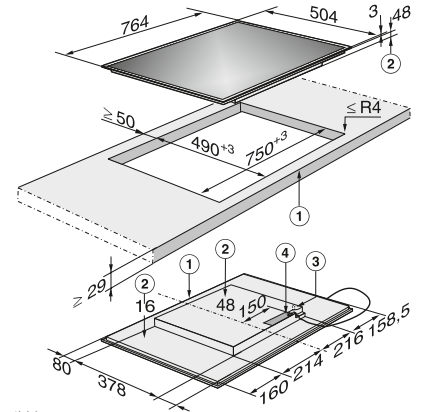
PS Bestek dat in deze lade geplaatst wordt kan sterk verhitten.

KM 6118



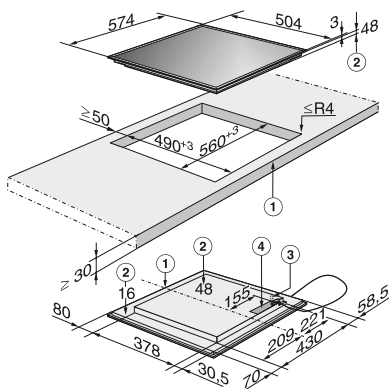
- 1) Vooraan
- 2) Inbouwhoogte
- 3) Aansluitkast, aansluitkabel, L = 1440 mm, los meegeleverd

KM 6307



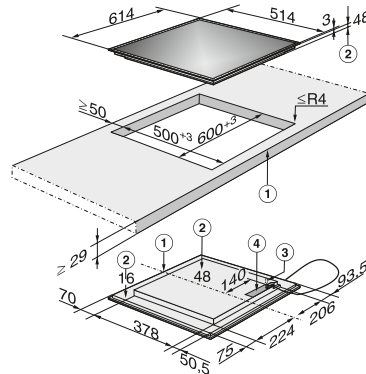
- 1) Vooraan
- 2) Inbouwhoogte
- 3) Aansluiting Miele@home
- 4) Aansluitkast, aansluitkabel, L = 1440 mm, los meegeleverd

KM 6314



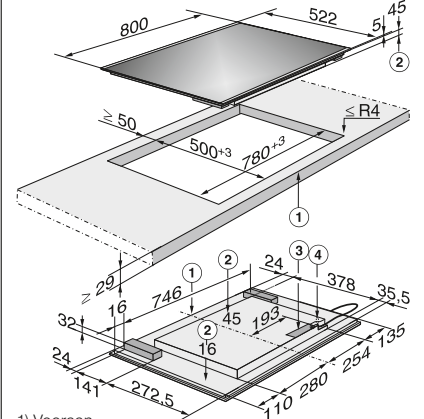
- 1) Vooraan
- 2) Inbouwhoogte
- 3) Aansluiting Miele@home
- 4) Aansluitkast, aansluitkabel, L 1440 mm, los meegeleverd

KM 6322



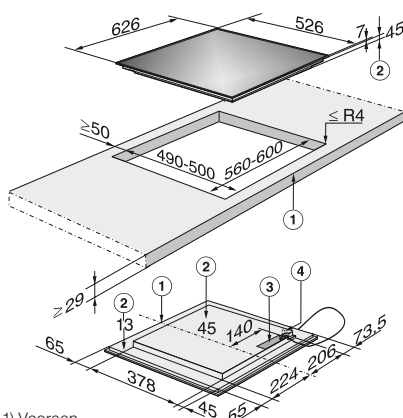
- 1) Vooraan
- 2) Inbouwhoogte
- 3) Aansluiting Miele@home
- 4) Inbouwhoogte aansluitkast met aansluitkabel, L = 1440mm, los meegeleverd

KM 6362-1



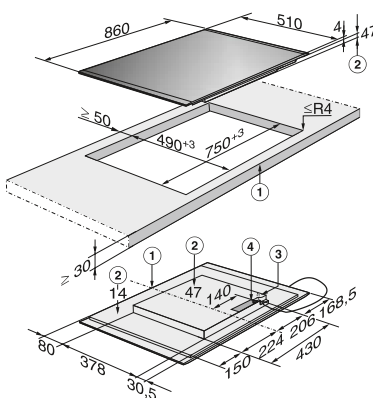
- 1) Vooraan
- 2) Inbouwhoogte
- 3) Aansluitkast, aansluitkabel, L = 1440 mm, wordt los meegeleverd
- 4) Aansluiting voor Con@ctivity

KM 6328-1



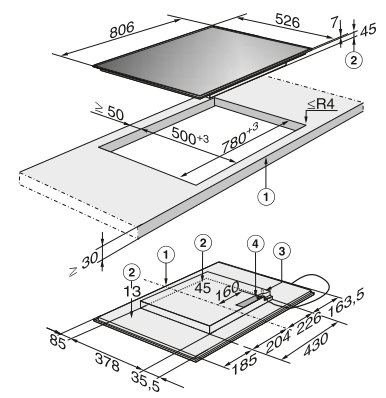
- 1) Vooraan
- 2) Inbouwhoogte
- 3) Inbouwhoogte aansluitkast met aansluitkabel, L = 1440mm, los meegeleverd
- 4) Aansluiting voor Con@ctivity

KM 6342



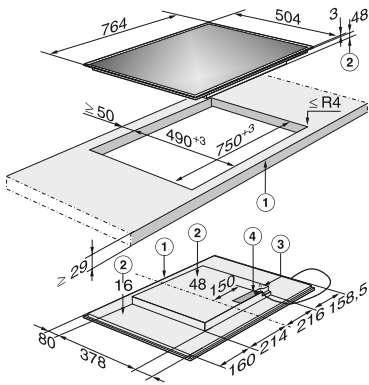
- 1) Vooraan
- 2) Inbouwhoogte
- 3) Aansluiting Miele@home
- 4) Aansluitkast, aansluitkabel, L 1440mm, los meegeleverd

KM 6344



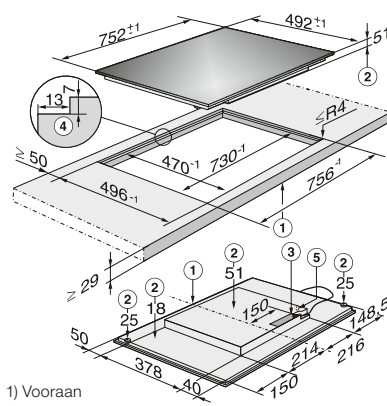
- 1) Vooraan
- 2) Inbouwhoogte
- 3) Aansluiting Miele@home
- 4) Aansluitkast, aansluitkabel, L 1440mm, los meegeleverd

KM 6347

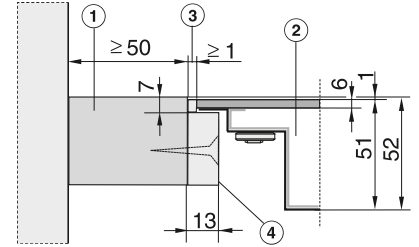


- 1) Vooraan
- 2) Inbouwhoogte
- 3) Aansluiting Miele@home
- 4) Inbouwhoogte aansluitkast met aansluitkabel, L = 1440mm, los meegeleverd

KM 6348

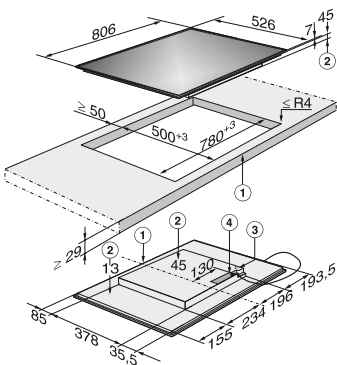


- 1) Vooraan
- 2) Inbouwhoogte
- 3) Inbouwhoogte aansluitkast met aansluitkabel, L = 1440 mm, los meegeleverd
- 4) Trapsgewijze uitsparing
- 5) Aansluiting voor Con@ctivity



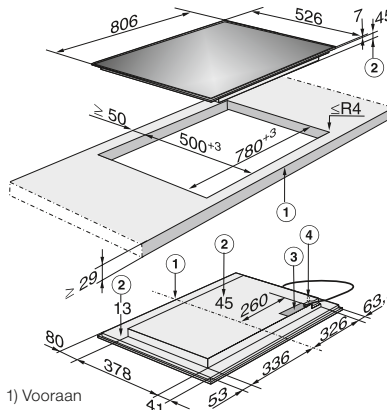
- 1) Werkblad
- 2) Kookvlak
- 3) Breedte van de voeg
- 4) Houten lijst 13 mm (niet meegeleverd)

KM 6357



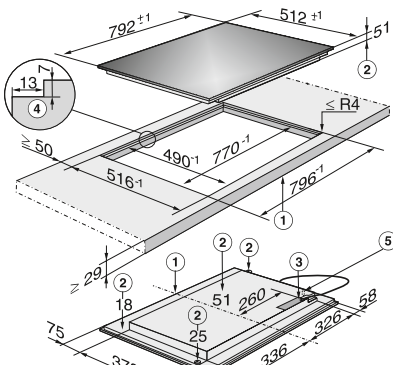
- 1) Vooraan
- 2) Inbouwhoogte
- 3) Aansluiting Miele@home
- 4) Inbouwhoogte aansluitkast met aansluitkabel, L = 1440mm, los meegeleverd

KM 6366-1

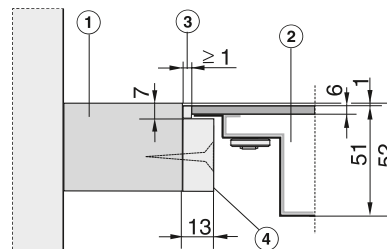


- 1) Vooraan
- 2) Inbouwhoogte
- 3) Aansluitkast, aansluitkabel, L = 1440mm, los meegeleverd
- 4) Aansluiting voor Con@ctivity

KM 6367-1

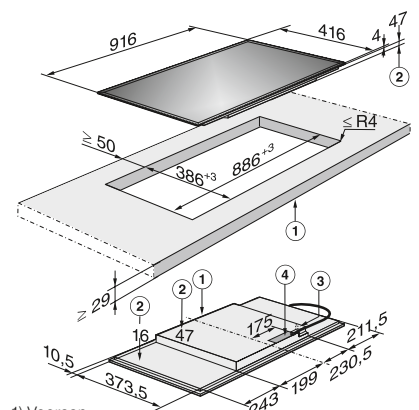


- 1) Vooraan
- 2) Inbouwhoogte
- 3) Inbouwhoogte aansluitkast met aansluitkabel, L = 1440mm
- 4) Trapsgewijze uitsparing
- 5) Aansluiting voor Con@ctivity



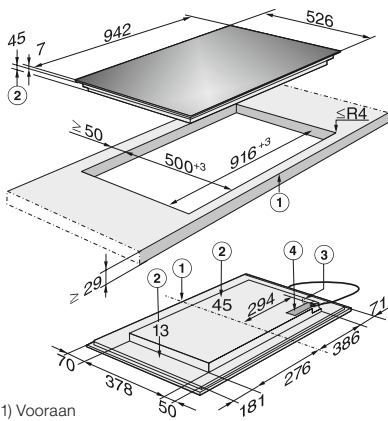
- 1) Werkblad
- 2) Kookvlak
- 3) Breedte van de voeg
- 4) Houten lijst 13 mm (niet meegeleverd)

KM 6381



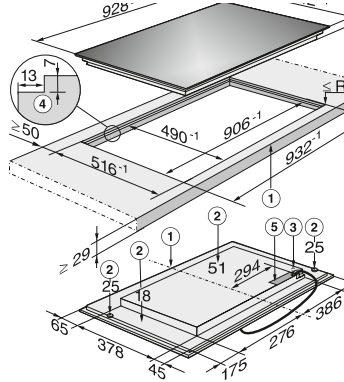
- 1) Vooraan
- 2) Inbouwhoogte
- 3) Aansluiting Miele@home
- 4) Aansluitkast, aansluitkabel, L = 1440mm, los meegeleverd

KM 6388

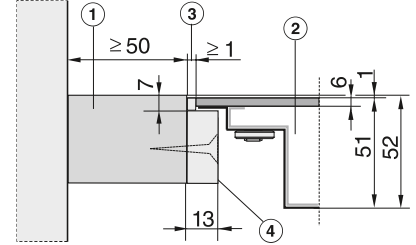


- 1) Vooraan
- 2) Inbouwhoogte
- 3) Aansluiting Miele@home
- 4) Aansluitkast, aansluitkabel, L = 1440mm, los meegeleverd

KM 6389

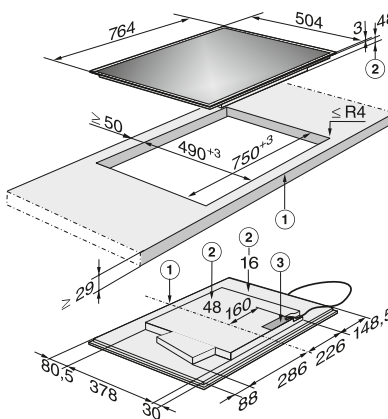


- 1) Vooraan
- 2) Inbouwhoogte
- 3) Aansluiting Miele@home
- 4) Trapsgewijze uitsparing
- 5) Inbouwhoogte aansluitkast met aansluitkabel, L = 1440mm, lang, los meegeleverd



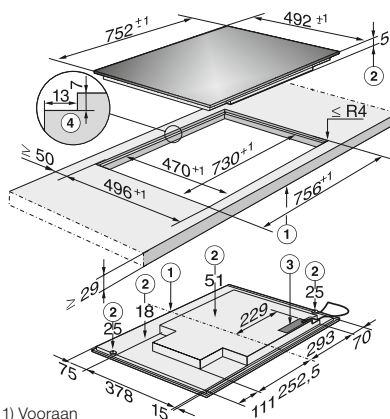
- 1) Werkblad
- 2) Kookvlak
- 3) Breedte van de voeg
- 4) Houten lijst 13 mm (niet meegeleverd)

KM 6629

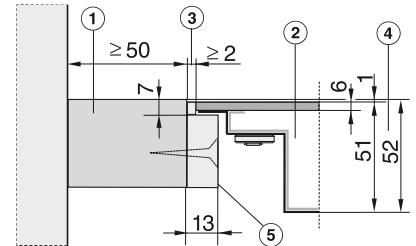


- 1) Vooraan
- 2) Inbouwhoogte
- 3) Inbouwhoogte aansluitkast, aansluitkabel, L = 1440 mm, los meegeleverd

KM 6639, KM 6839

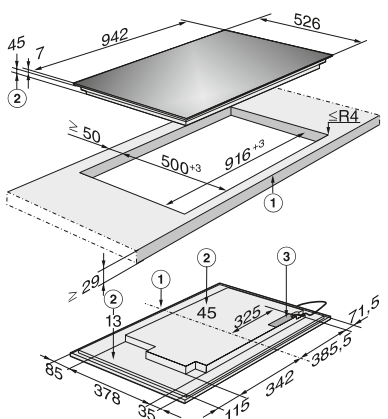


- 1) Vooraan
- 2) Inbouwhoogte
- 3) Inbouwhoogte aansluitkast, aansluitkabel, L = 1440 mm, los meegeleverd
- 4) Trapsgewijze uitsparing



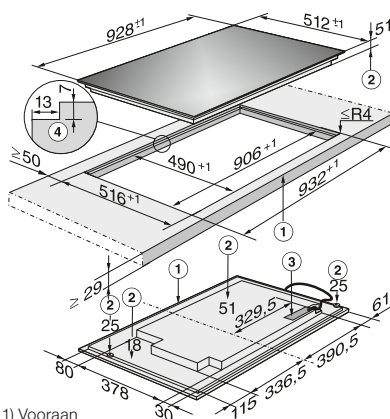
- 1) Werkblad
- 2) Kookvlak
- 3) Breedte van de voeg
- 4) Inbouwhoogte
- 5) Houten lijst 13 mm (niet meegeleverd)

KM 6669

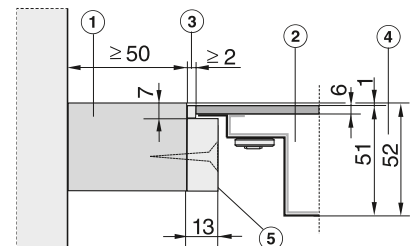


- 1) Vooraan
- 2) Inbouwhoogte
- 3) Inbouwhoogte aansluitkast, aansluitkabel, L = 1440 mm, los meegeleverd

KM 6679, KM 6879

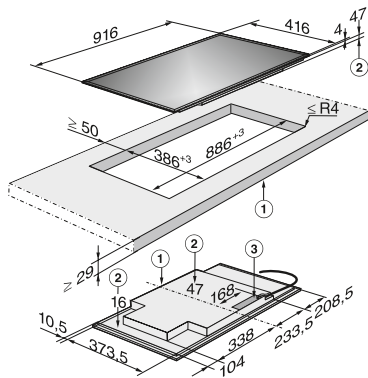


- 1) Vooraan
- 2) Inbouwhoogte
- 3) Inbouwhoogte aansluitkast, aansluitkabel, L = 1440 mm, los meegeleverd
- 4) Trapsgewijze uitsparing



- 1) Werkblad
- 2) Kookvlak
- 3) Breedte van de voeg
- 4) Inbouwhoogte
- 5) Houten lijst 13 mm (niet meegeleverd)

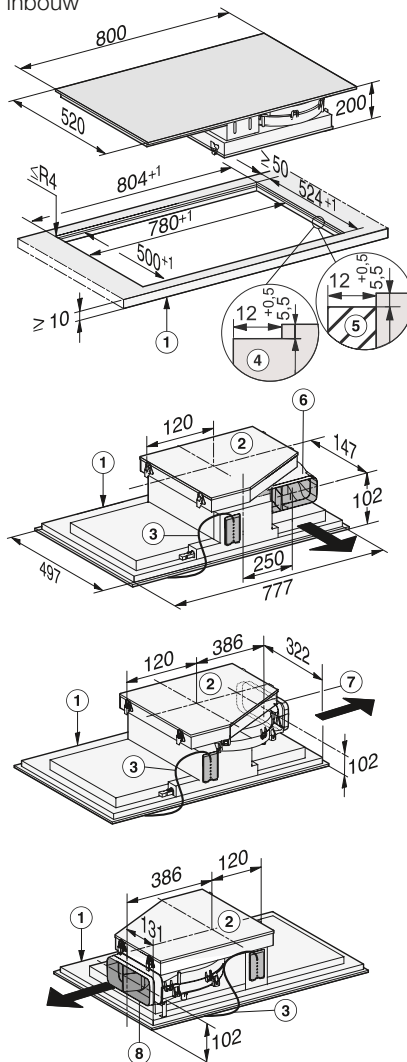
KM 6699



- 1) Vooraan
- 2) Inbouwhoogte
- 3) Inbouwhoogte aansluitkast, aansluitkabel,
L = 1440 mm, los meegeleverd

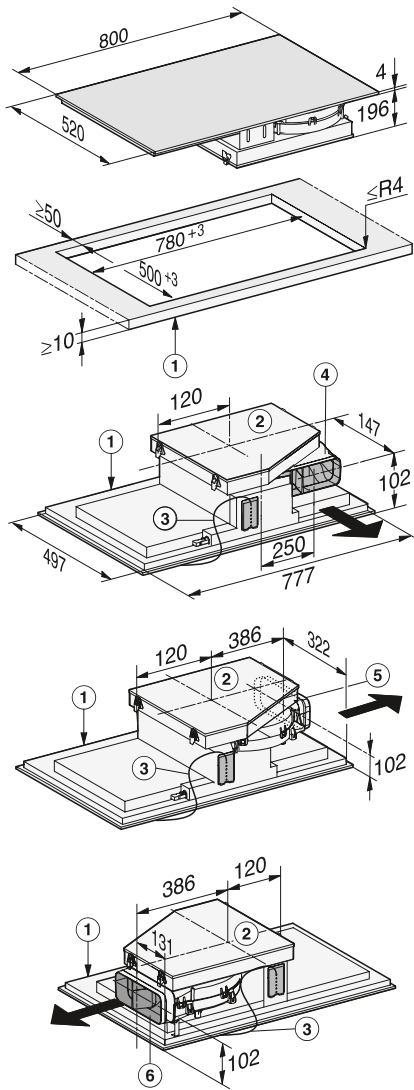
Inductiekookvlakken met geïntegreerde dampkap

KMDA 7774 FL - zonder rand, vlakke
inbouw



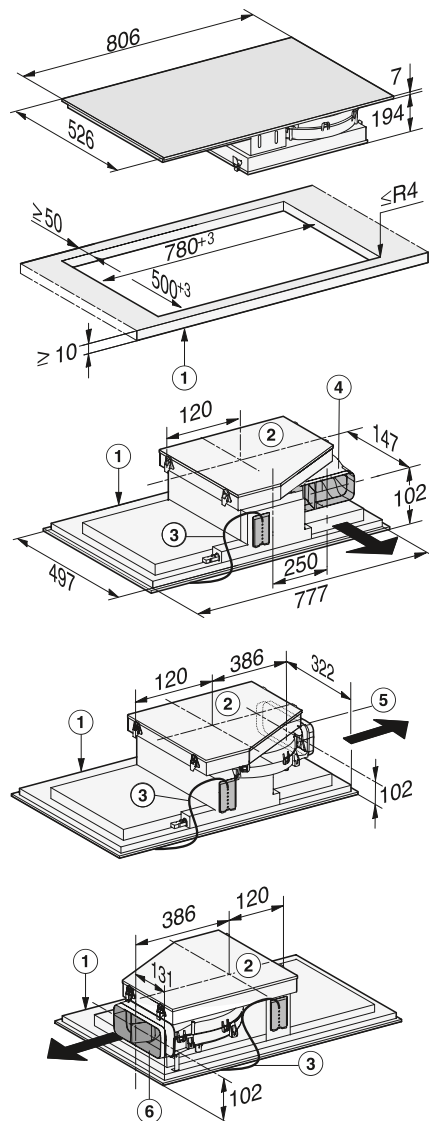
- 1) Voorzijde
- 2) De verwijderbare lekbak moet na de installatie toegankelijk blijven
- 3) Aansluitkast met aansluitkabel op het net, L = 1440 mm
- 4) Gefaseerd frezen
- 5) Houten latten (niet inbegrepen)
- 6) Luchtafvoeraansluiting achterzijde > 220-222 x 89-90 / R1-R19 (bij aflevering)
- 7) Luchtafvoeraansluiting rechts > 220-222 x 89-90 / R1-R19 (omschakeling vereist)
- 8) Luchtafvoeraansluiting links > 220-222 x 89-90 / R1-R19 (omschakeling vereist)

KMDA 7774 FL - zonder rand, opbouw



- 1) Voorzijde
- 2) De verwijderbare lekbak moet na de installatie toegankelijk blijven
- 3) Aansluitkast met aansluitkabel op het net, L = 1440 mm
- 4) Luchtafvoeraansluiting achterzijde > 220-222 x 89-90 / R1-R19 (bij aflevering)
- 5) Luchtafvoeraansluiting rechts > 220-222 x 89-90 / R1-R19 (omschakeling vereist)
- 6) Luchtafvoeraansluiting links > 220-222 x 89-90 / R1-R19 (omschakeling vereist)

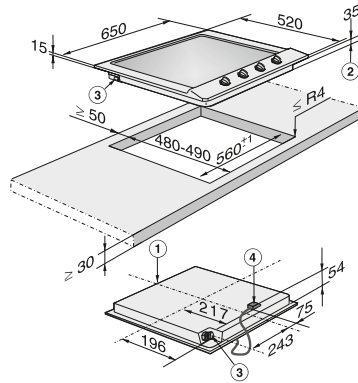
KM 7774 FR - met rand, opbouw



- 1) Voorzijde
- 2) De verwijderbare lekbak moet na de installatie toegankelijk blijven
- 3) Aansluitkast met aansluitkabel op het net, L = 1440 mm
- 4) Luchtafvoeraansluiting achterzijde > 220-222 x 89-90 / R1-R19 (bij aflevering)
- 5) Luchtafvoeraansluiting rechts > 220-222 x 89-90 / R1-R19 (omschakeling vereist)
- 6) Luchtafvoeraansluiting links > 220-222 x 89-90 / R1-R19 (omschakeling vereist)

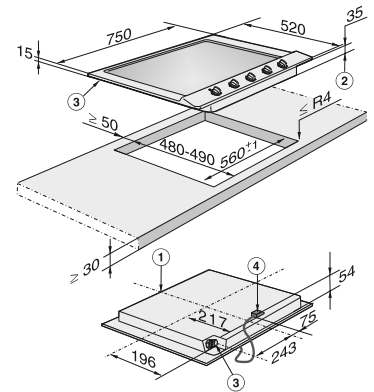
Gaskookvlakken

KM 2010



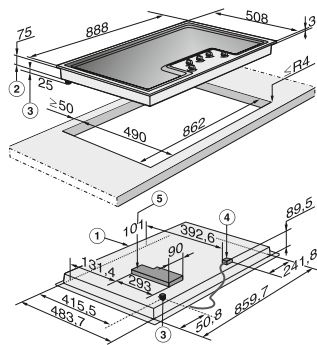
- 1) Vooraan
- 2) Inbouwhoogte
- 3) Gasaansluiting R 1/2 - ISO 7-1 (DIN EN 10226)
- 4) Aansluitkast met aansluitkabel L = 2000 mm

KM 2032



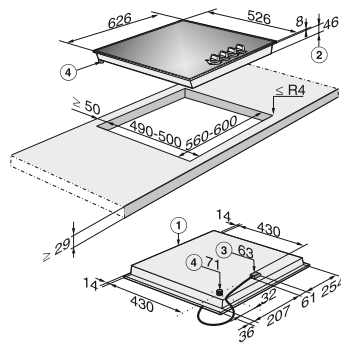
- 1) Vooraan
- 2) Inbouwhoogte
- 3) Gasaansluiting R 1/2 - ISO 7-1 (DIN 10226)
- 4) Aansluitkast met aansluitkabel, L = 2000 mm

KM 2356-1



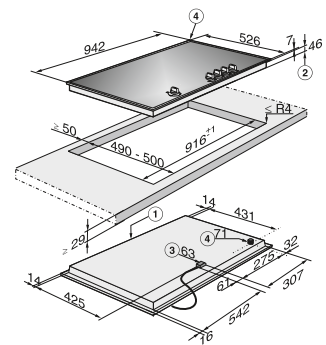
- 1) Vooraan
- 2) Inbouwhoogte
- 3) Gasaansluiting R 1/2-ISO-7-1(DIN EN 10226)
- 4) Aansluitkast met aansluitkabel, L = 2000mm
- 5) Elektrische aansluiting - max. inbouwhoogte incl. kastje voor elektronica 101mm

KM 3010



- 1) Vooraan
- 2) Inbouwhoogte
- 3) Aansluitkast met aansluitkabel, L = 2000mm
- 4) Gasaansluiting R 1/2 - ISO 7-1 (DIN EN 10226)

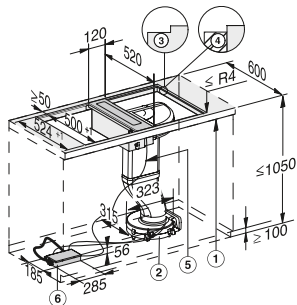
KM 3054-1



- 1) Vooraan
- 2) Inbouwhoogte
- 3) Aansluitkast met aansluitkabel, L = 2000 mm
- 4) Gasaansluiting R 1/2 - ISO 7-1 (DIN EN 10226)

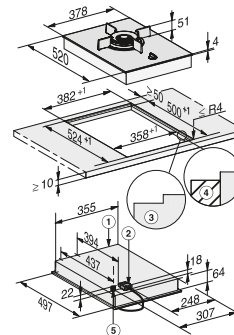
CombiSet SmartLine

CSDA 7000 FL - vlakke inbouw



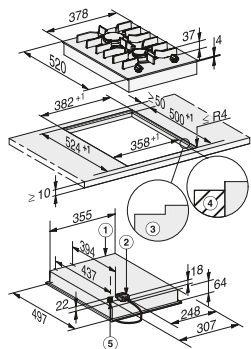
- 1) Vooraan
- 2) Ventilator (in de sokkel, liggend op vloer)
- 3) Trapsgewijze uitsparing
- 4) Houten lijst 12 mm (niet meegeleverd)
- 5) Luchtkanaal
- 6) E-Box

CS 7101 FL - vlakke inbouw



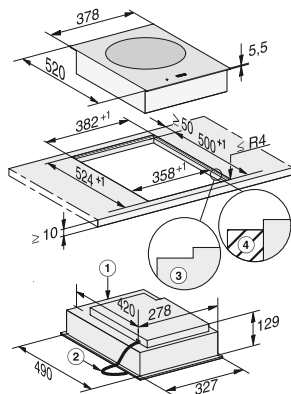
- 1) Vooraan
- 2) Aansluitkast met aansluitkabel, L = 2000 mm
- 3) Trapsgewijze uitsparing
- 4) Houten lijst 12 mm (niet meegeleverd)
- 5) Gasaansluiting R 1/2 - ISO 7-1 (DIN EN 10226)

CS 7102 FL - vlakke inbouw



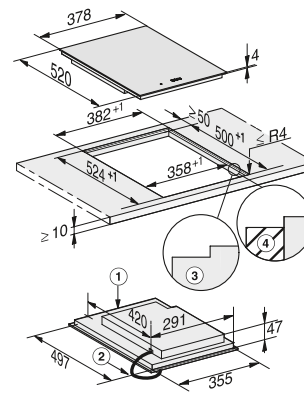
- 1) Vooraan
- 2) Aansluitkast met aansluitkabel, L = 2000 mm
- 3) Trapsgewijze uitsparing
- 4) Houten lijst 12 mm (niet meegeleverd)
- 5) Gasaansluiting R 1/2 - ISO 7-1 (DIN EN 10226)

CS 7611 FL Wok - vlakke inbouw



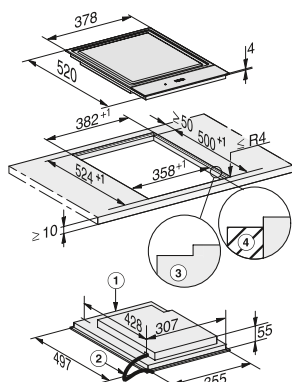
- 1) Vooraan
- 2) Aansluitkast met aansluitkabel, L = 2000 mm
- 3) Trapsgewijze uitsparing
- 4) Houten lijst 12 mm (niet meegeleverd)

CS 7612 FL - vlakke inbouw



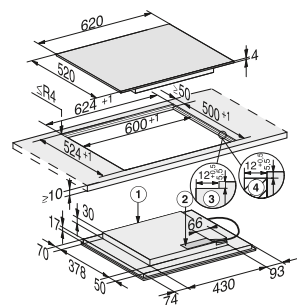
- 1) Vooraan
- 2) Aansluitkast met aansluitkabel, L = 2000 mm
- 3) Trapsgewijze uitsparing
- 4) Houten lijst 12 mm (niet meegeleverd)

CS 7632 FL TeppanYaki - vlakke inbouw



- 1) Vooraan
- 2) Aansluitkast met aansluitkabel, L = 2000 mm
- 3) Trapsgewijze uitsparing
- 4) Houten lijst 12 mm (niet meegeleverd)

KM 6329 - vlakke inbouw



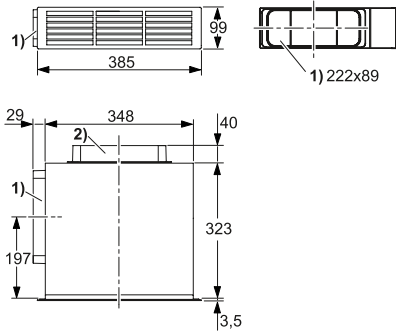
- 1) Vooraan
- 2) Aansluitkast met aansluitkabel, L = 1440 mm
- 3) Trapsgewijze uitsparing voor werkblad van natuursteen
- 4) Houten lijst 12 mm (niet meegeleverd)



Ombouwset luchtcirculatie DUU 1000-1

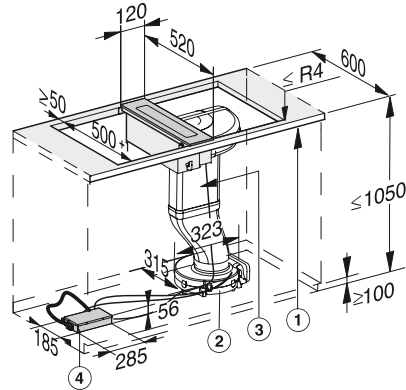
- Ombouwset luchtcirculatie voor CSDA 7000
- Vlakke inbouw in plintheogte vanaf 100 mm
- Luchtafvoeraansluiting voor vlakkanaalsysteem naar links, rechts of achterzijde incl. hernieuwbare Longlife
- AirClean filter
- Uniforme luchtmissie in het systeem met luchtcirculatie
- Vermindering van stromingsgeluiden

DUU 1000-1 Ombouwset luchtcirculatie



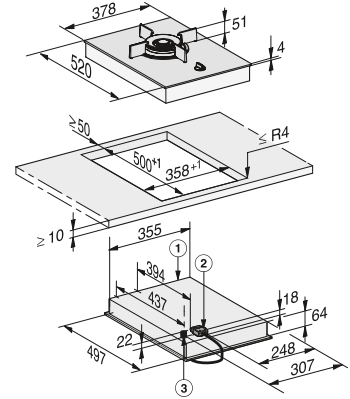
- 1) Luchtvoeraansluiting voor vlakkanaalsysteem 222 x 89 mm naar links of rechts, alternatief naar achterkant
- 2) Inbouwmaat in de plint 350 x 98 mm

CSDA 7000 FL - opbouw



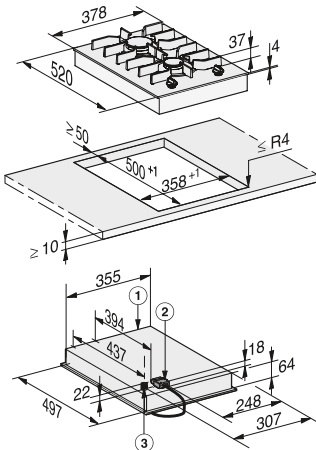
- 1) Vooraan
- 2) Ventilator (in de sokkel, liggend op vloer)
- 3) E-Box
- 4) Luchtkanaal

CS 7101 FL - opbouw



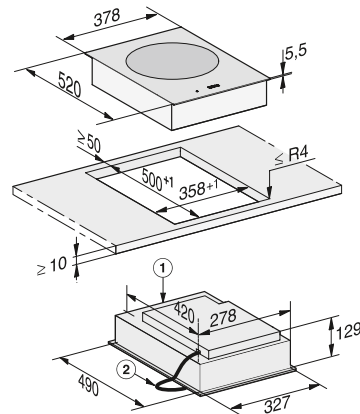
- 1) Vooraan
- 2) Aansluitkast met aansluitkabel, L 2000 mm
- 3) Gasaansluiting R 1/2 - ISO 7-1 (DIN EN 10226)

CS 7102 FL - opbouw



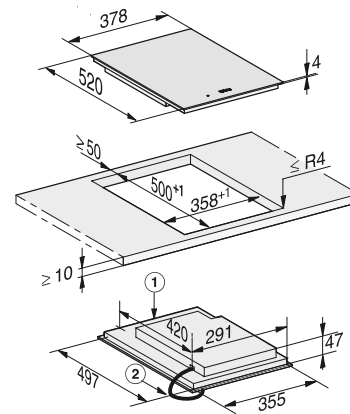
- 1) Vooraan
- 2) Aansluitkast met aansluitkabel, L 2000 mm
- 3) Gasaansluiting R 1/2 - ISO 7-1 (DIN EN 10226)

CS 7611 FL Wok - opbouw



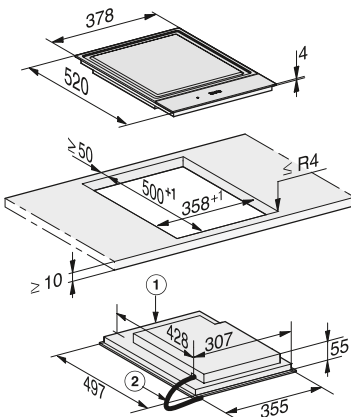
- 1) Vooraan
- 2) Aansluitkast met aansluitkabel, L = 2000 mm

CS 7612 FL - opbouw



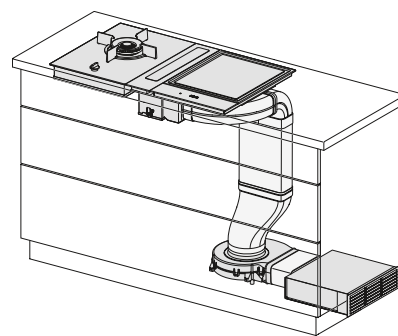
- 1) Vooraan
- 2) Aansluitkast met aansluitkabel, L = 2000 mm

CS 7632 FL TeppanYaki - opbouw



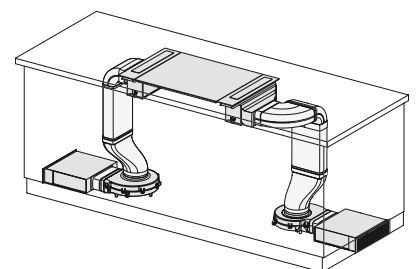
- 1) Vooraan
- 2) Aansluitkast met aansluitkabel, L = 2000 mm

CSDA 7000 Inbouwvariant, luchtcirculatie



- Gaskookvlak
- Werkbladdampkap
- TeppanYaki

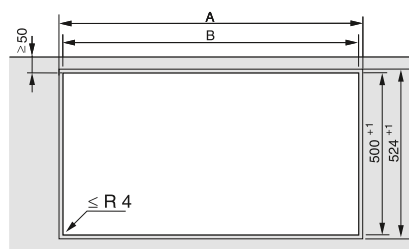
CSDA 7000 Inbouwvariant, luchtcirculatie



- Werkbladdampkap
- Kookvlak
- Werkbladdampkap

	SmartLine CS 7XXX FL	SmartLine CSDA 7000 FL	A	B
	1 x 378	1 x 120	504 ⁺¹	480 ⁺¹
	1 x 620	2 x 120	868 ⁺¹	844 ⁺¹
	2 x 378	1 x 120	884 ⁺¹	860 ⁺¹
	1 x 378 1 x 620	2 x 120	1248 ⁺¹	1224 ⁺¹
	3 x 378	2 x 120	1386 ⁺¹	1362 ⁺¹
	2 x 378 1 x 620	2 x 120	1628 ⁺¹	1604 ⁺¹
	4 x 378	2 x 120	1766 ⁺¹	1742 ⁺¹
	1 x 378	--	382 ⁺¹	358 ⁺¹
	2 x 378	--	762 ⁺¹	738 ⁺¹
	1 x 378 1 x 620	--	1004 ⁺¹	980 ⁺¹
	3 x 378	--	1142 ⁺¹	1118 ⁺¹
	2 x 378 1 x 620	--	1384 ⁺¹	1360 ⁺¹
	4 x 378	--	1522 ⁺¹	1498 ⁺¹

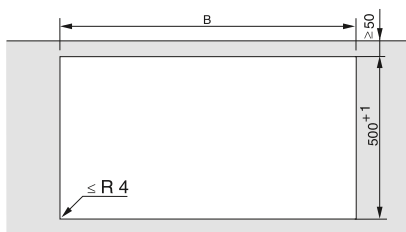
CSDA 7000 – vlakke inbouw



Alle afmetingen zijn in mm aangegeven., Bij inbouw van meerdere elementen moet tussen de afzonderlijke elementen een afstand van 2 mm worden aangehouden., : Berekening uitsnijmaat A = totale breedte van de elementen plus 2 mm afstand tussen de elementen plus 2 mm rechts en 2 mm links, Berekening uitsnijmaat B = totale breedte van de elementen plus 2 mm afstand tussen de elementen min 12 mm rechts en 12 mm links

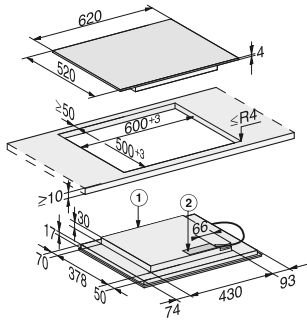
	SmartLine CS 7XXX FL	SmartLine CSDA 7000 FL	B
	1 x 378	1 x 120	480 ⁺¹
	1 x 620	2 x 120	844 ⁺¹
	2 x 378	1 x 120	860 ⁺¹
	1 x 378 1 x 620	2 x 120	1224 ⁺¹
	3 x 378	2 x 120	1362 ⁺¹
	2 x 378 1 x 620	2 x 120	1604 ⁺¹
	4 x 378	2 x 120	1742 ⁺¹
	1 x 378	--	358 ⁺¹
	2 x 378	--	738 ⁺¹
	1 x 378 1 x 620	--	980 ⁺¹
	3 x 378	--	1118 ⁺¹
	2 x 378 1 x 620	--	1360 ⁺¹
	4 x 378	--	1498 ⁺¹

CSDA 7000 - opbouw



Alle afmetingen zijn aangegeven in mm. Tussen de afzonderlijke elementen moet een afstand van 2 mm worden aangehouden.; De elementen liggen rondom op 10 mm van het werkoppervlak., Berekening uitsnijmaat B = totale breedte van de elementen plus 2 mm afstand tussen de elementen min 10 mm rechts en 10 mm links

KM 6329 - opbouw



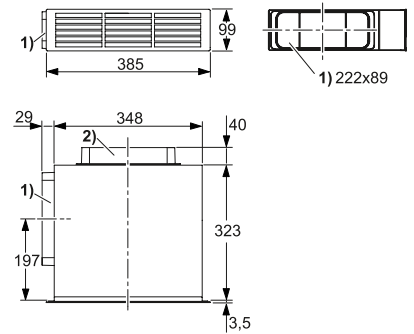
- 1) Vooraan
- 2) Aansluitkast met aansluitkabel, L = 1440 mm



Ombouwset luchtcirculatie DUU 1000-1

- Ombouwset luchtcirculatie voor CSDA 7000
- Vlakke inbouw in plinthoogte vanaf 100 mm
- Luchtvoeraansluiting voor vlakanaalsysteem naar links, rechts of achterzijde incl. hernieuwbare Longlife
- AirClean filter
- Uniforme luchtemissie in het systeem met luchtcirculatie
- Vermindering van stromingsgeluiden

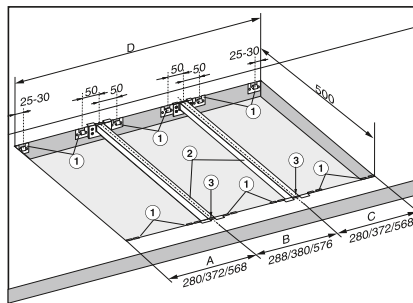
DUU 1000-1 Ombouwset luchtcirculatie



- 1) Luchtvoeraansluiting voor vlakkanaalsysteem 222 x 89 mm naar links of rechts, alternatief naar achterkant
- 2) Inbouwmaat in de plint 350 x 98 mm

CombiSet ProLine

Combinatie CombiSet-elementen

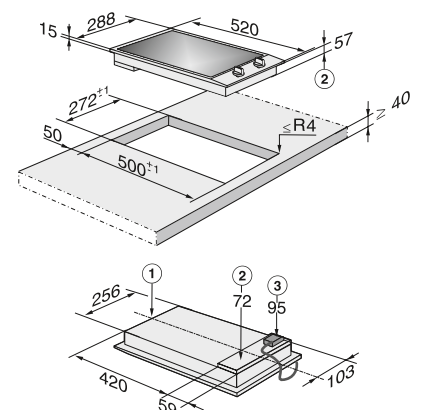


- 1) Klemveren
 - 2) Tussenlijst
 - 3) Ruimte tussen tussenlijst en werkblad
- De bevestiging van de klemveren 1) en de tussenlijsten 2) wordt op de afbeelding voor 3 toestellen weergegeven. Voor elk extra toestel is een extra tussenlijst nodig. De positie voor de bevestiging van een extra tussenlijst is afhankelijk van de toestelbreedte B (288 mm / 380 mm / 576 mm).

Maten voor de uitsnijding bij combinatie van verschillende CombiSet-elementen of van CombiSet-elementen met kookvlakken met smalle, opstaande rand. De tussenlijst is een esthetische vereiste bij combinatie van twee of meer CombiSet-elementen.

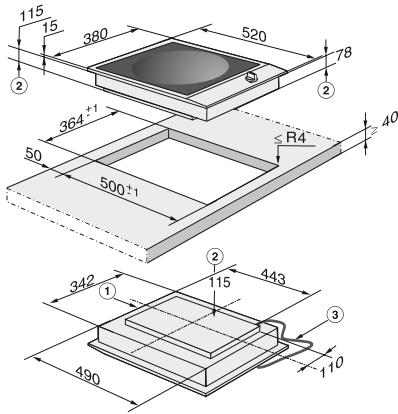
Voorbeelden voor de uitsnijdingsmaten	diepte in mm	breedte in mm
288 mm brede elementen		
1 Element	500	272
2 Elementen	500	560
3 Elementen	500	848
4 Elementen	500	1136
5 Elementen	500	1424
380 mm brede elementen		
1 Element	500	364
2 Elementen	500	744
3 Elementen	500	1124
576 mm brede elementen		
1 Element	500	560
2 Elementen	500	1136
288/380/576 mm brede elementen		
1 Element 288 plus 1 element 380	500	652
2 Elementen 288 plus 1 element 380	500	940
3 Elementen 288 plus 1 element 380	500	1228
1 Element 288 plus 2 elementen 380	500	1032
1 Element 288 plus 3 elementen 380	500	1412
1 Element 288 plus 1 element 576	500	848
2 Elementen 288 plus 1 element 576	500	1136
3 Elementen 288 plus 1 element 576	500	1424
1 Element 380 plus 1 element 576	500	940
2 Elementen 380 plus 1 element 576	500	1320
3 Elementen 380 plus 1 element 576	500	1700

CS 1112 E



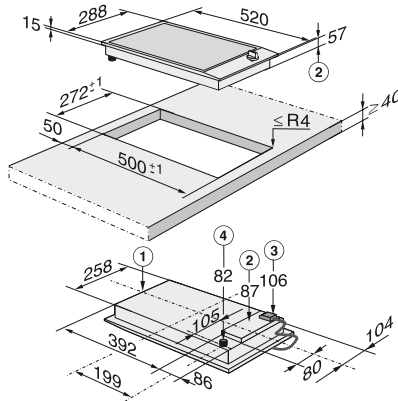
- 1) Vooraan
- 2) Inbouwhoogte
- 3) Inbouwhoogte aansluitkast met aansluitkabel, L = 2000mm

CS 1223-1 i



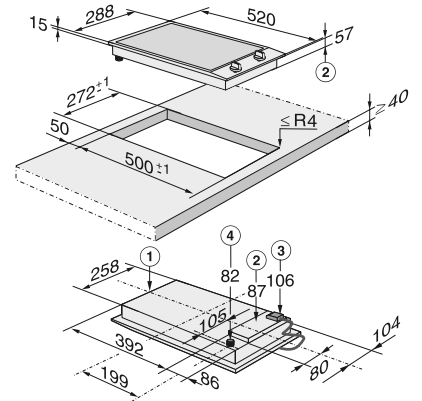
- 1) Vooraan
- 2) Inbouwhoogte
- 3) Aansluitkast, L = 2000mm

CS 1011-1 G



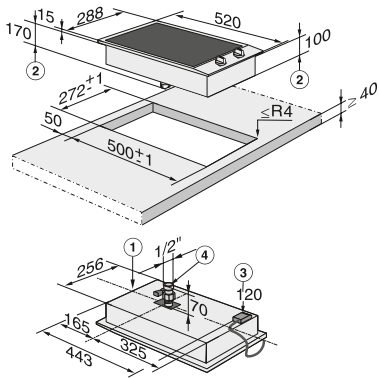
- 1) Vooraan
- 2) Inbouwhoogte
- 3) Aansluitkast met aansluitkabel, L = 2000 mm
- 4) Gasaansluiting R 1/2-ISO 7-1 (DIN EN 10226)

CS 1012-2 G



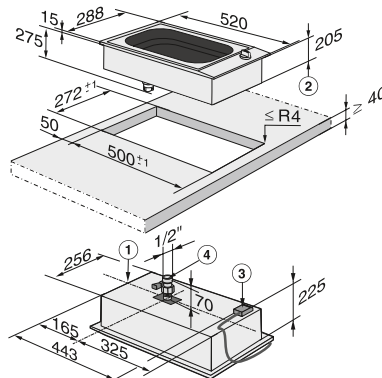
- 1) Vooraan
- 2) Inbouwhoogte
- 3) Aansluitkast met aansluitkabel, L = 2000mm
- 4) Gasaansluiting R 1/2-ISO 7-1 (DIN EN 10226)

CS 1312 BG



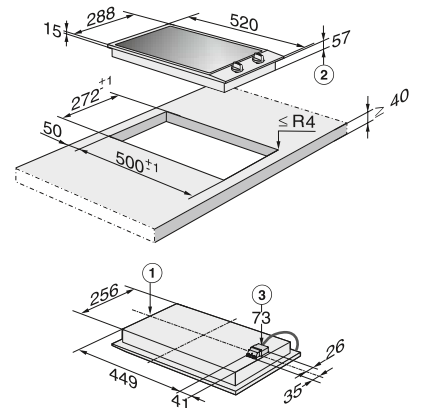
- 1) Vooraan
- 2) Inbouwhoogte
- 3) Aansluitkast met aansluitkabel, L = 2000mm
- 4) Afvoerkraan

CS 1411 F



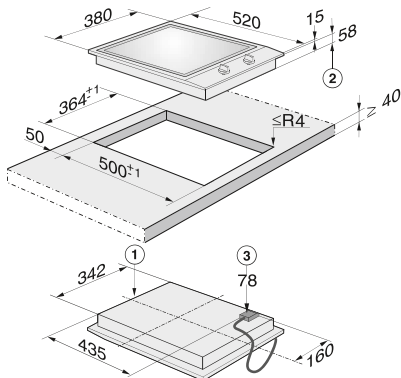
- 1) Vooraan
- 2) Inbouwhoogte
- 3) Aansluitkast met aansluitkabel, L = 2000mm
- 4) Afvoerkraan

CS 1212-1 i



- 1) Vooraan
- 2) Inbouwhoogte
- 3) Inbouwhoogte aansluitkast met aansluitkabel, L = 2000mm

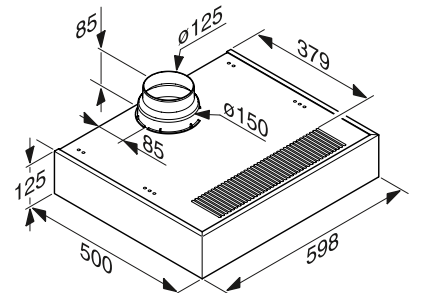
CS 1327 Y



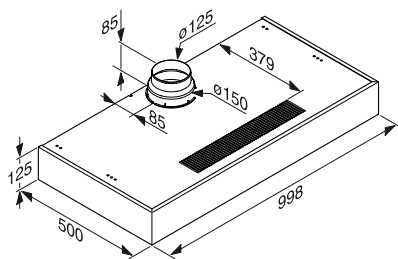
- 1) Vooraan
- 2) Inbouwhoogte
- 3) Aansluitkast met aansluitkabel, L = 2000mm



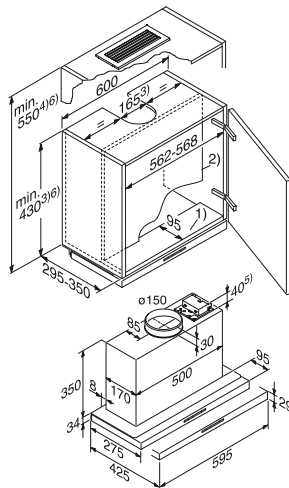
DA 1260



DA 1200

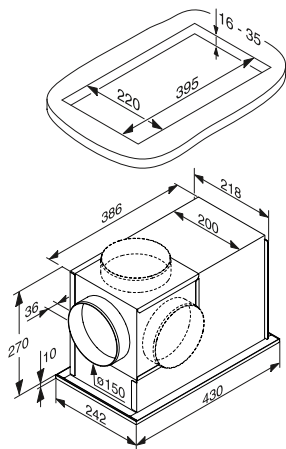


DA 3366 / 3466 / Extern

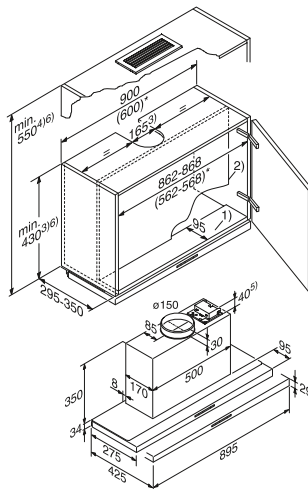


- 1) De wandkast moet van de voorste rand tot de tussenwand met een onderste plank uitgerust zijn. Wordt het toestel verder naar achteren gemonteerd, vb. bij montage van een frontpaneel, dan moet ook de onderste plank verder naar achteren gemonteerd worden.
- 2) De tussenwand van de wandkast moet uitneembaar zijn.
- 3) Luchtafvoer: bij afmetingen van de kasthoogte en uitsparingen moet rekening worden gehouden met gemonteerd toebehoren (bijv. geluiddemper, DSM-module).
- 4) Luchtcirculatie via ombouwset DUU 151.
- 5) Bij montage met het frame DAR 3000 voor volledige integratie: neem de afwijkende kasthoogte in acht.

DUU 2900, ombouwset voor luchtcirculatie

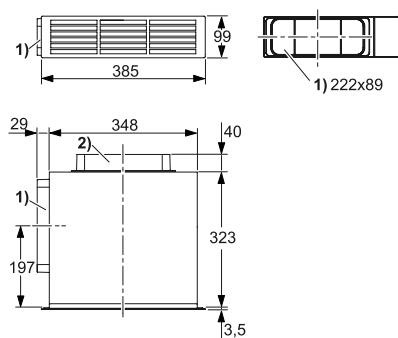


DA 3496 / Extern

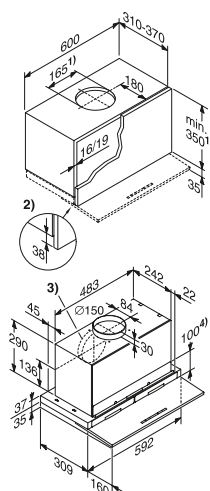


- 1) De wandkast moet van de voorste rand tot de tussenwand met een onderste plank uitgerust zijn. Wordt het toestel verder naar achteren gemonteerd, vb. bij montage van een frontpaneel, dan moet ook de onderste plank verder naar achteren gemonteerd worden.
- 2) De tussenwand van de wandkast moet uitneembaar zijn.
- 3) Luchtafvoer: bij afmetingen van de kasthoogte en uitsparingen moet rekening worden gehouden met gemonteerd toebehoren (bijv. geluiddemper, DSM-module).
- 4) Luchtcirculatie via ombouwset DUU 151.
- 5) Bij montage met het frame DAR 3000 (voor volledige integratie) dient men rekening te houden met afwijkende kasthoogte.

DUU 1100, ombouwset voor luchtcirculatie

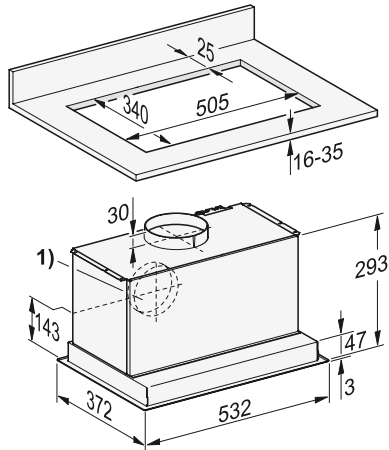


DA 3568, DA 3668



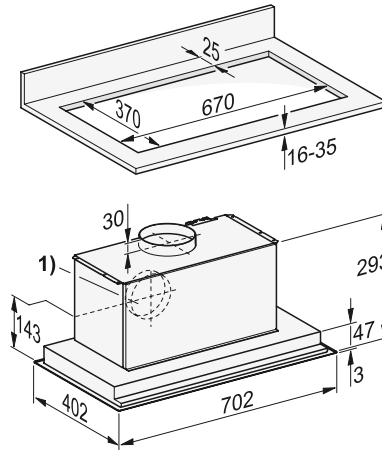
- 1) Luchtafvoer, luchtcirculatie via ombouwset DUU 150 wanneer de lucht langs boven uit de kast wordt gevoerd.
 - 2) Het corpus van de kast moet 38 mm korter worden gemaakt ten opzichte van de deur van de kast.
 - 3) Alternatieve luchtafvoeraansluiting naar de wand toe.
 - 4) De wandkast kan na de montage worden voorzien van een tussenwand. De sleuven voor de velfilters (en bij werking met luchtcirculatie voor de reukfilters) moeten toegankelijk blijven.
- Bij de afmetingen van de kasthoogte en uitsparingen moet rekening worden gehouden met gemonteerd toebehoren (bijv. geluiddemper, XKM-module).

DA 2450, DA 2558



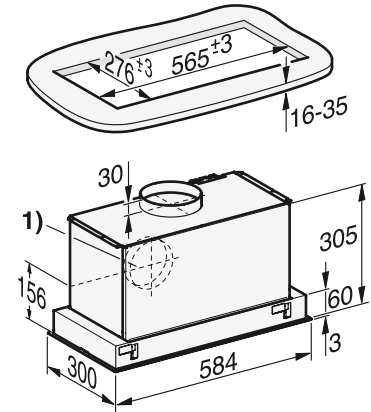
1) Alternatieve luchtafvoer naar achteren.

DA 2578



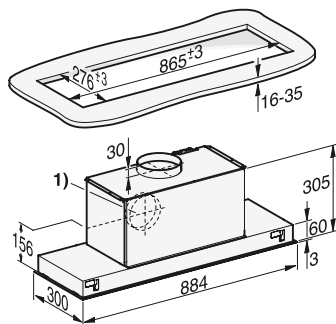
1) Alternatieve luchtafvoer naar achteren.

DA 2360



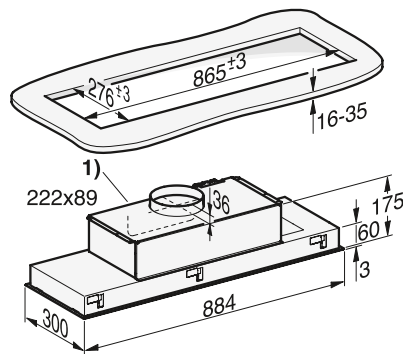
1) Alternatieve luchtafvoer naar achteren.

DA 2390



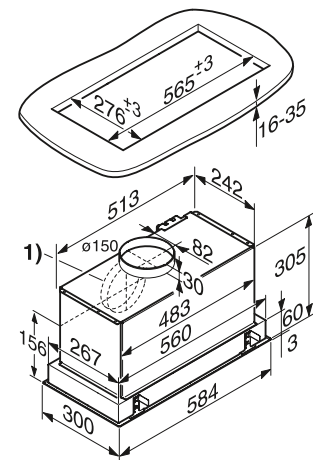
1) Alternatieve luchtafvoer naar achteren.

DA 2390 EXT



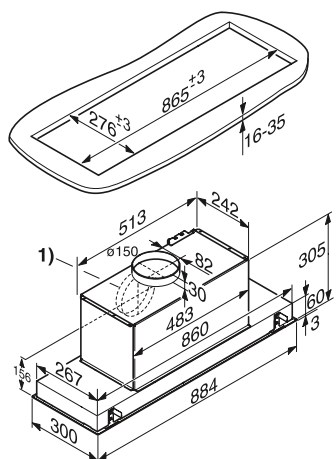
1) Aansluiting luchtafvoer voor rechthoekig luchtafvoerkanaal 222 x 89 mm alternatief naar achteren en naar links.

DA 2668



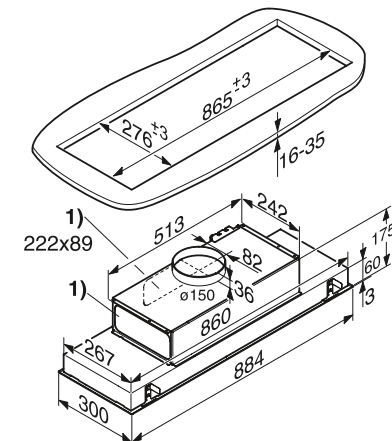
1) Alternatieve luchtafvoer naar achteren.

DA 2698



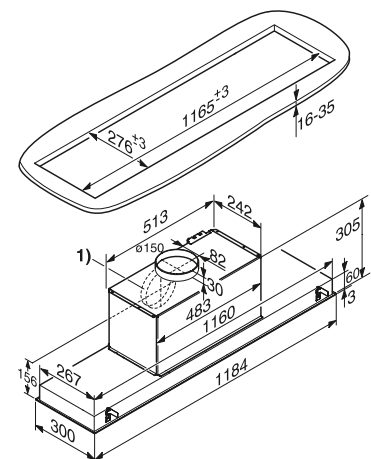
1) Alternatieve luchtafvoer naar achteren.

DA 2698 Extern



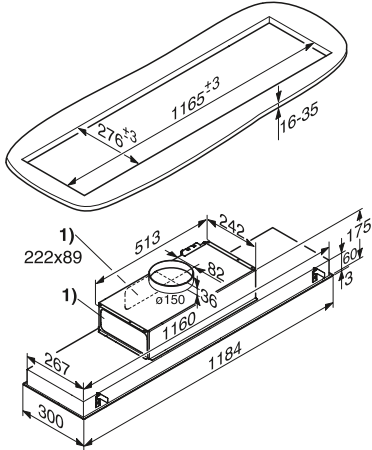
1) Aansluiting luchtafvoer voor rechthoekig luchtafvoerkanaal 222 x 89 mm alternatief naar achteren en naar links.

DA 2628



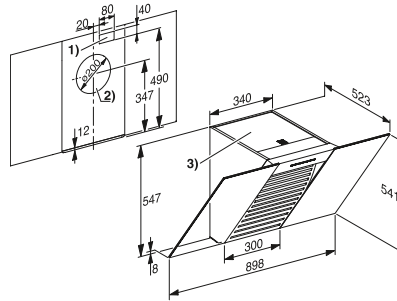
1) Alternatieve luchtafvoer naar achteren.

DA 2628 Extern



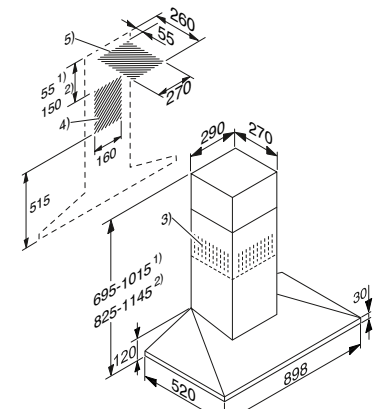
1) Aansluiting luchtafvoer voor rechthoekig luchtafvoerkanaal 222 x 89 mm alternatief naar achteren en naar links.

DA 6096 W



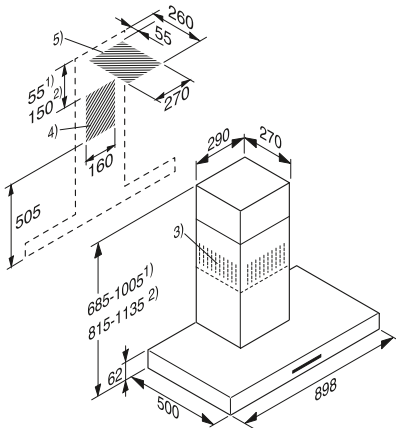
1) Doorgang voor de elektrische aansluiting
2) Doorgang naar achteren bij luchtafvoer naar achteren. Alternatieve luchtafvoeraansluiting naar boven
3) Luchtuitgang bij luchtcirculatie. De afstand tussen het plafond en tot het meubel, geplaatst boven de dampkap, moet min. 200 mm bedragen.

DA 399-7

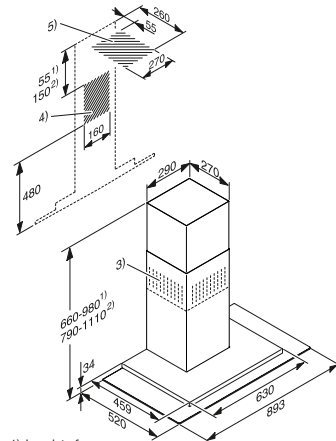


1) Luchtafvoer
2) Luchtcirculatie
3) Bij luchtcirculatie wordt de afvoer naar boven afgeleid
4+5) Oppervlakte installatie (bij luchtcirculatie enkel 4)

PUR 98 W

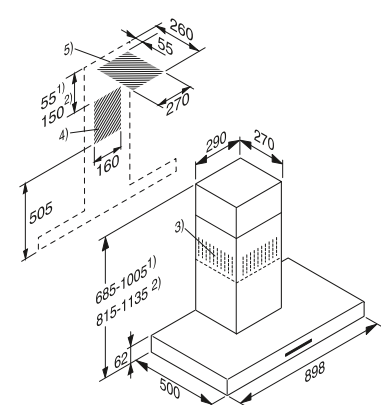


DA 5798 W



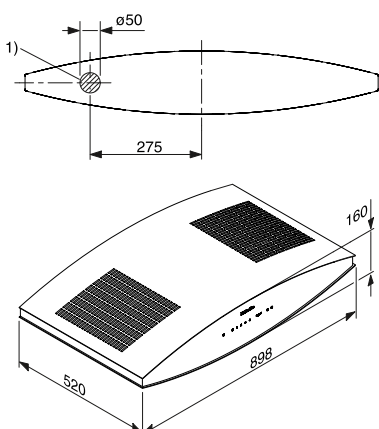
1) Luchtafvoer
2) Luchtcirculatie
3) Bij luchtcirculatie wordt de afvoer naar boven afgeleid
4 5) Oppervlakte installatie (bij luchtcirculatie enkel 4)

DA 4298 W/Extern



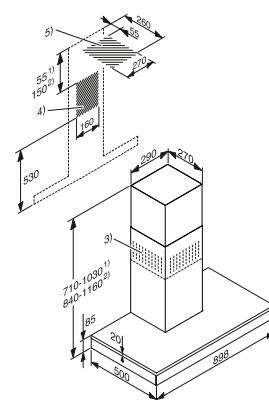
1) Luchtafvoer
2) Luchtcirculatie
3) Bij luchtcirculatie wordt de afvoer naar boven afgeleid
4+5) Oppervlakte installatie (bij luchtcirculatie enkel 4)

DA 7096 W



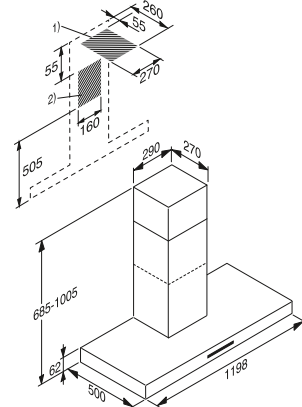
1) Doorvoer voor aansluitkabel. De afstand tot het plafond of tot een meubel geplaatst boven de dampkap, moet min. 300 mm bedragen.

DA 6698 W



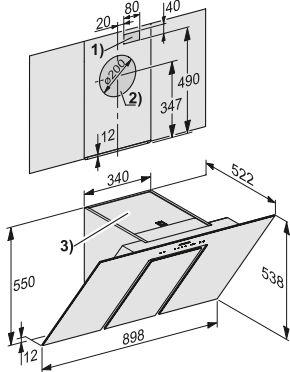
1) Luchtafvoer
2) Luchtcirculatie
3) Bij luchtcirculatie wordt de afvoer naar boven afgeleid
4+5) Oppervlakte installatie (bij luchtcirculatie enkel 4)

DA 4228 W / Extern



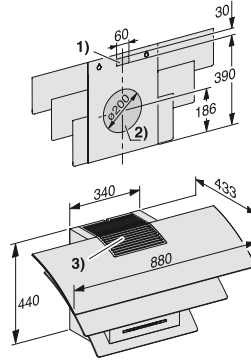
1.+2.) Plaats van de installatie

DA 6798 W



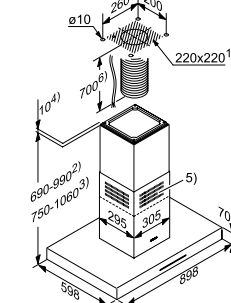
- 1) Doorvoer wanneer de elektrische aansluiting niet gebeurt met een stopcontact maar met vaste bevestiging.
- 2) Doorvoer voor luchtafvoer naar achteren.
- 3) Luchtuitgang bij luchtcirculatie. De afstand tot het plafond en tot het meubel, geplaatst boven de dampkap, moet min.300 mm bedragen.

DA 7198 W



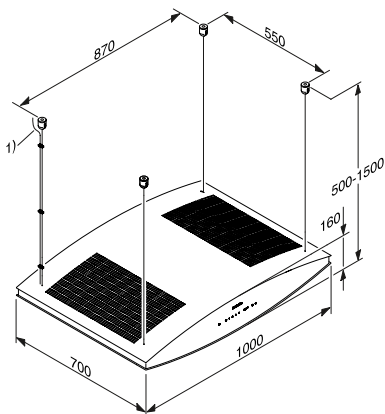
- 1) Doorvoer wanneer de elektrische aansluiting niet gebeurt met een stopcontact maar met vaste bevestiging.
- 2) Doorvoer voor luchtafvoer naar achteren.
- 3) Luchtuitgang bij luchtcirculatie. De afstand tot het plafond en tot het meubel, geplaatst boven de dampkap, moet min.300 mm bedragen.

PUR 98 D



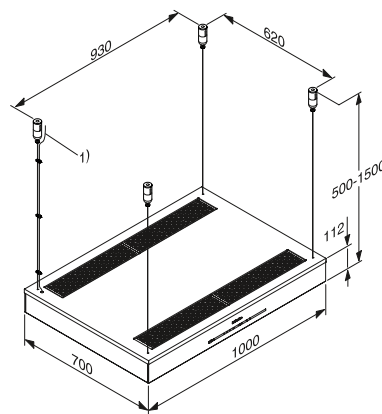
- 1) Oppervlakte installatie
- 2) Luchtafvoer
- 3) Luchtcirculatie
- 4) Alternatieve montage met afstandslijst
- 5) Bij luchtcirculatie wordt de afvoer naar boven afgeleid
- 6) Van de aansluiting in het plafond tot de aansluiting van de dampkap moet er een aansluitkabel en bij werking met luchtafvoer een flexibele luchtafvoerleiding in gereedheid worden gebracht.

DA 7006 D



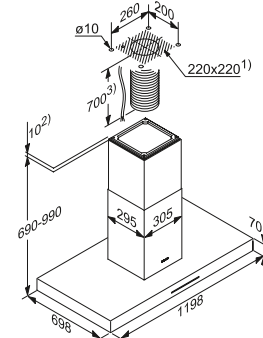
- 1) Aansluitkabel. De afstand tot het plafond of tot een meubel geplaatst boven de dampkap, moet min. 300 mm bedragen.

DA 6708 D



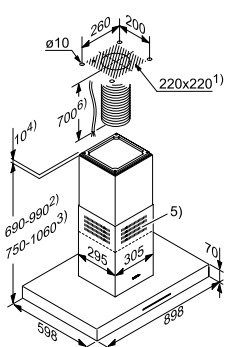
- 1) Aansluitkabel. De afstand tot het plafond of tot een meubel geplaatst boven de dampkap, moet min. 300 mm bedragen.

DA 4248 V



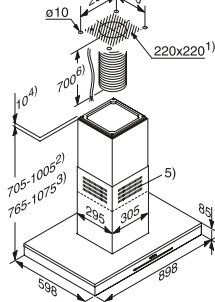
- 1) Oppervlakte installatie
- 2) Alternatieve montage met afstandslijst
- 3) Van de aansluiting in het plafond tot de aansluiting in de dampkap moet er een aansluitkabel, en bij werking met luchtafvoer een flexibele luchtafvoerleiding, in gereedheid worden gebracht.

DA 4208 D



- 1) Oppervlakte installatie
- 2) Luchtafvoer
- 3) Luchtcirculatie
- 4) Alternatieve montage met afstandslijst
- 5) Bij luchtcirculatie wordt de afvoer naar boven afgeleid
- 6) Van de aansluiting in het plafond tot de aansluiting in de dampkap moet er een aansluitkabel en bij werking met luchtafvoer een flexibele luchtafvoerleiding in gereedheid worden gebracht.

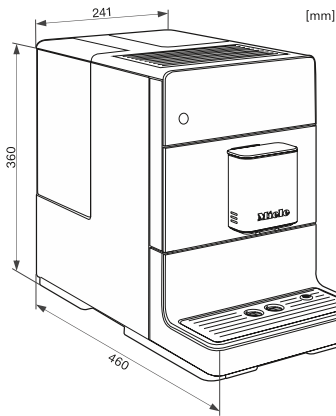
DA 6698 D



- 1) Oppervlakte van de installatieplaats
- 2) Luchtafvoer
- 3) Luchtcirculatie
- 4) Alternatieve montage met afstandslijst
- 5) Bij luchtcirculatie wordt de afvoer naar boven afgeleid
- 6) Van de aansluiting in het plafond tot de aansluiting in de dampkap moet er een aansluitkabel, bij werking met luchtafvoer een flexibele luchtafvoerleiding in gereedheid worden gebracht.

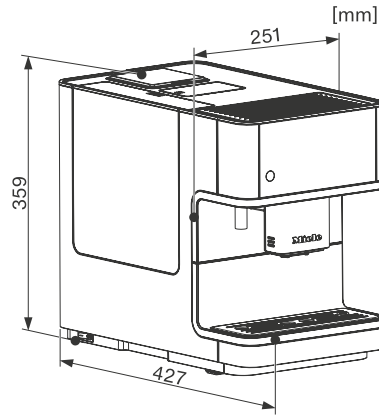
Koffiezetautomaten

CM 5300, CM 5500



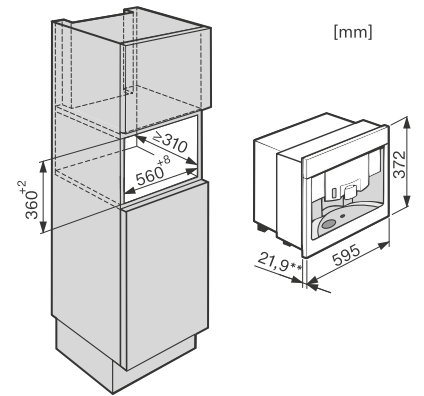
CM 5

CM 6150 / CM 6350

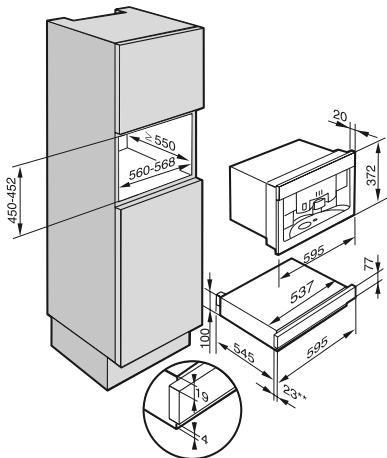


CM 6

CVA 6431

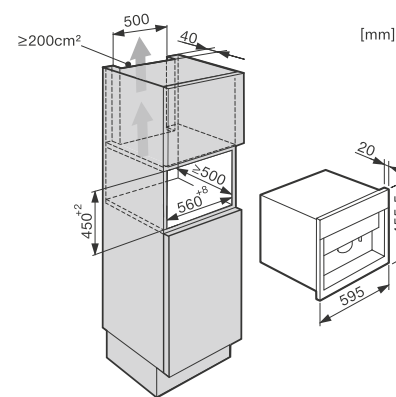


CVA 6431 + EGW 6210

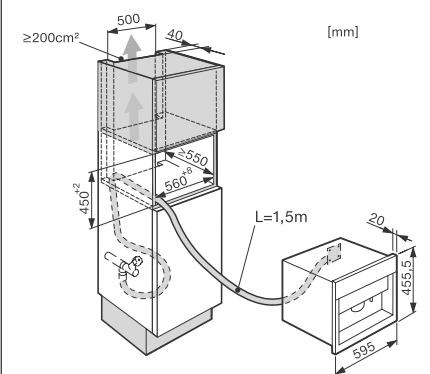


* Toestel met glazen front
 ** Toestel met metalen front

CVA 6401/6405/6805

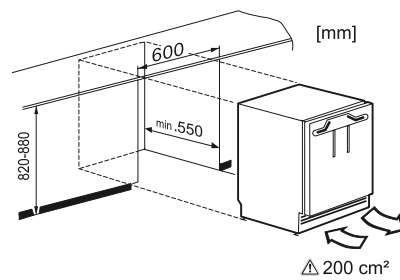


CVA 6405/6805

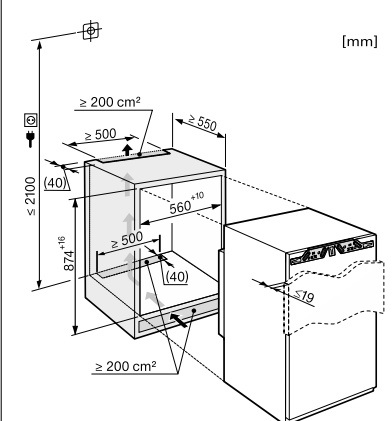


**Koel-, vries-
 en wijnkasten**

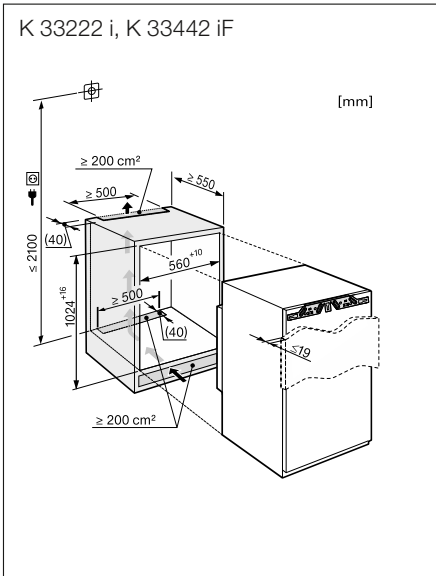
K 31222 Ui



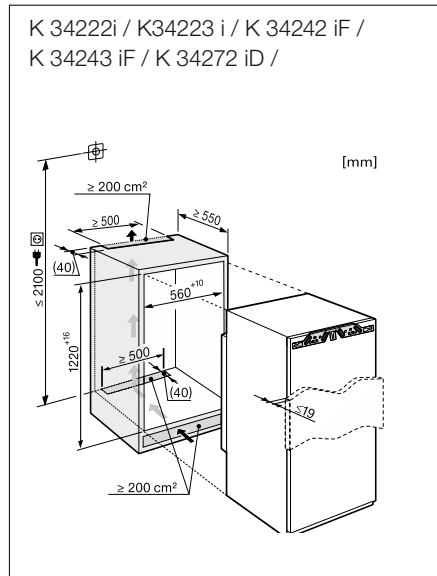
K 32222 i / K 32223 i / K 32242 iF /
 K 32243 iF



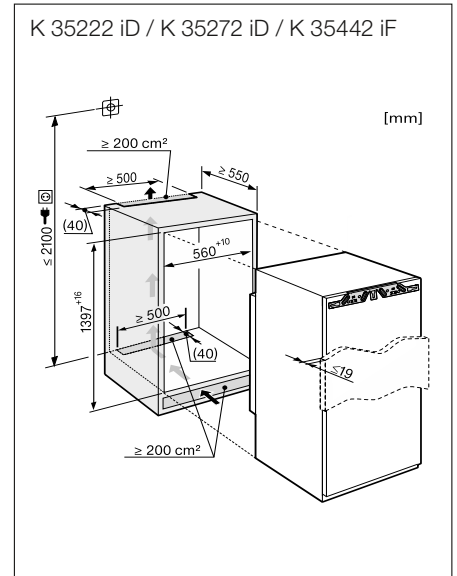
K 33222 i, K 33442 iF



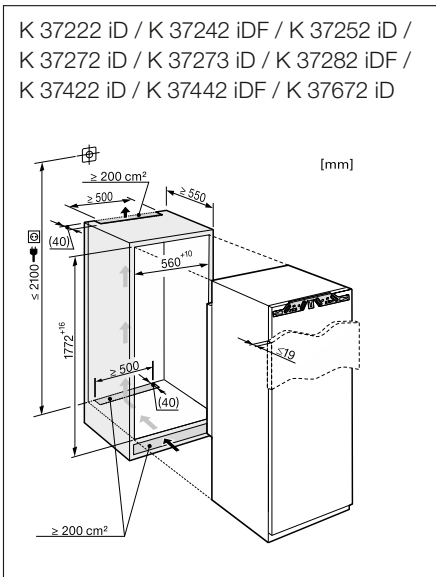
K 34222i / K34223 i / K 34242 iF /
K 34243 iF / K 34272 iD /



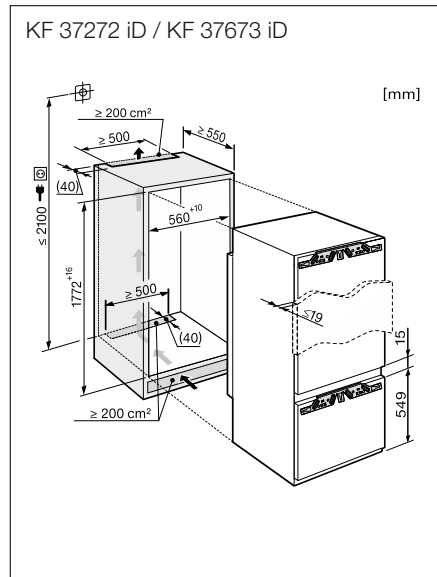
K 35222 iD / K 35272 iD / K 35442 iF



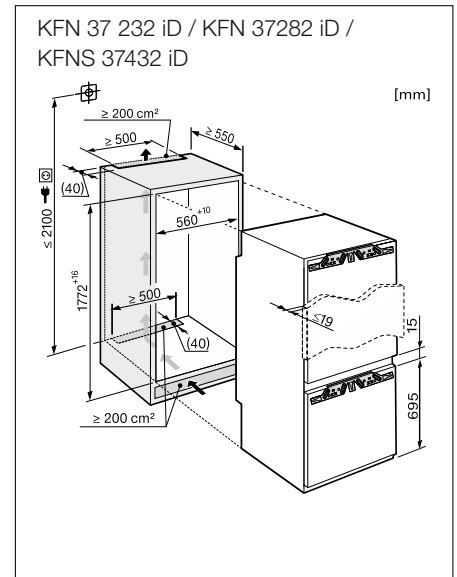
K 37222 iD / K 37242 iDF / K 37252 iD /
K 37272 iD / K 37273 iD / K 37282 iDF /
K 37422 iD / K 37442 iDF / K 37672 iD



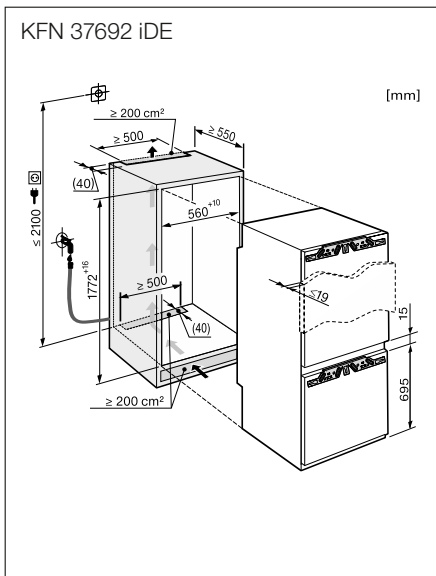
KF 37272 iD / KF 37673 iD



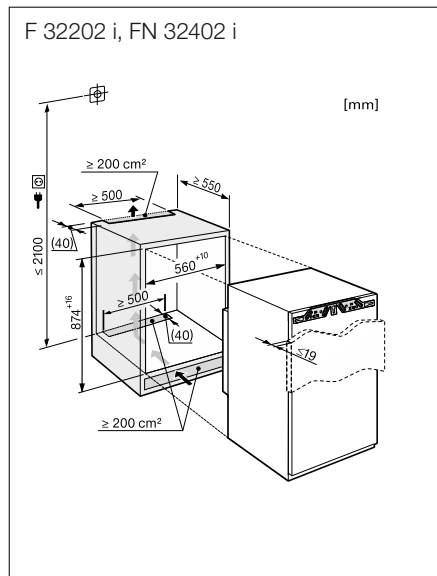
KFN 37 232 iD / KFN 37282 iD /
KFNS 37432 iD



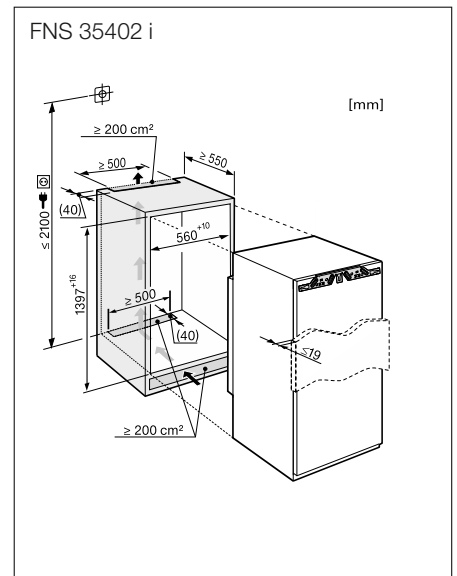
KFN 37692 iDE

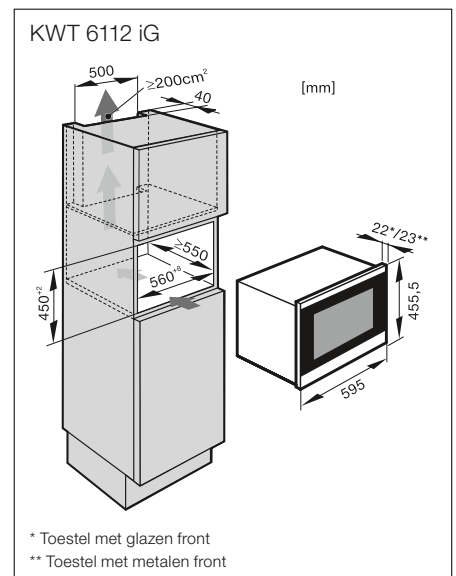
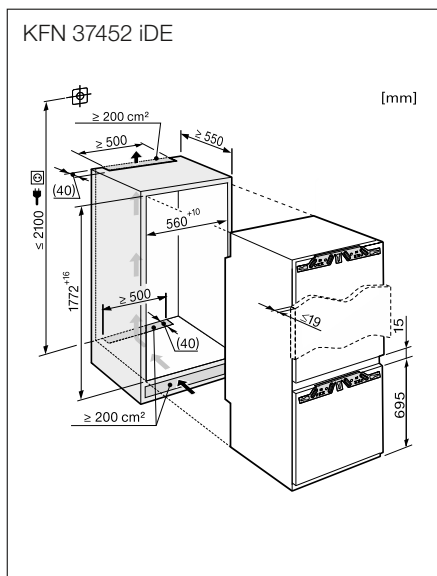
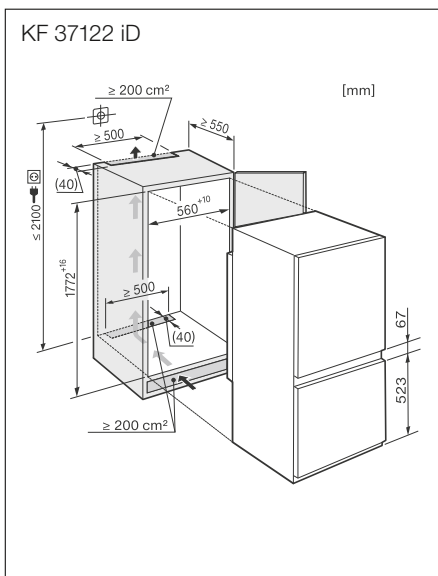
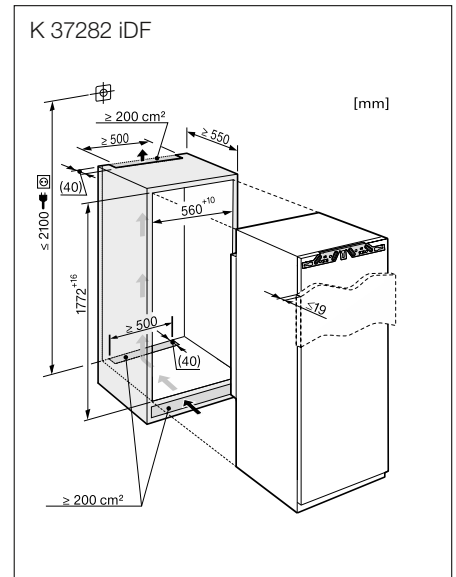
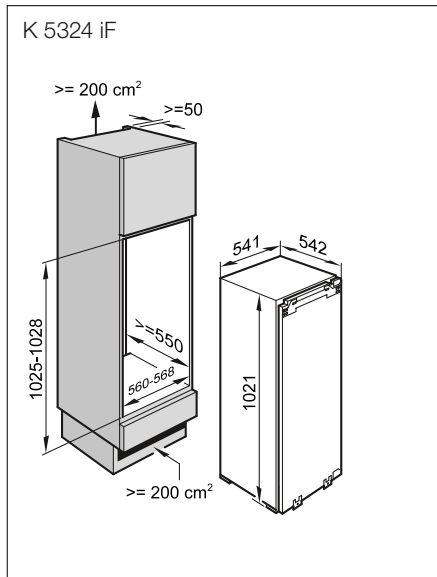
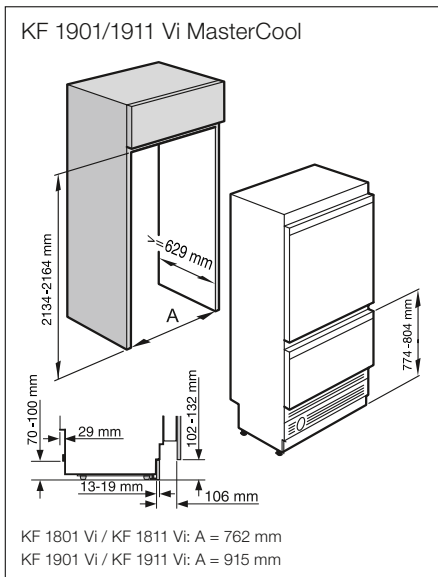
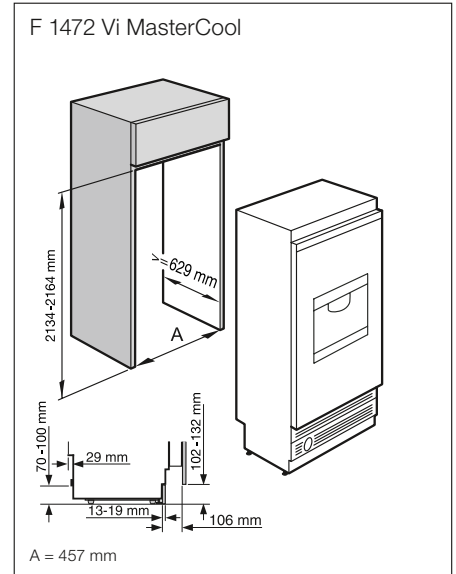
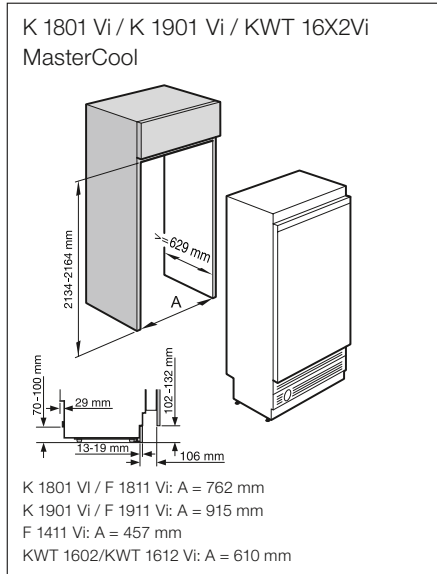
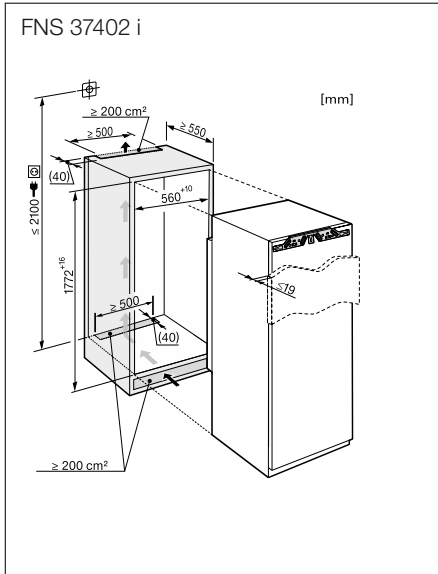


F 32202 i, FN 32402 i



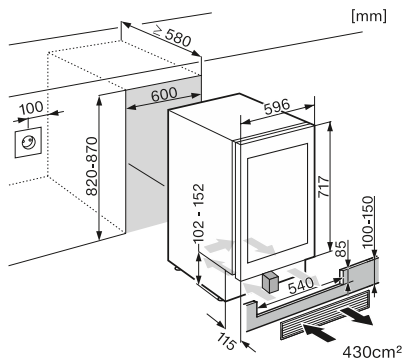
FNS 35402 i



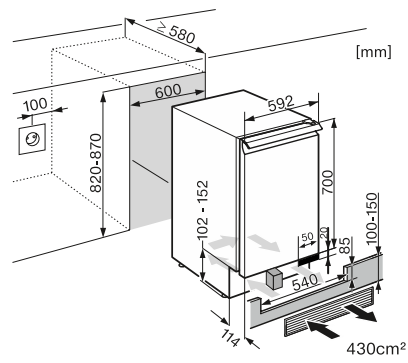


Inbouwschetsen

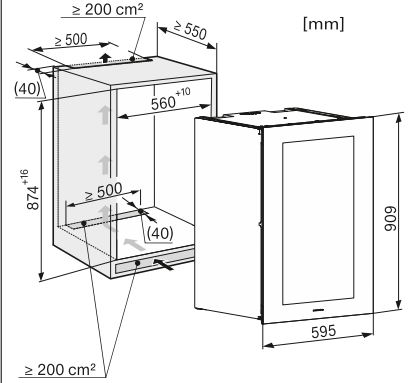
KWT 6322 UG



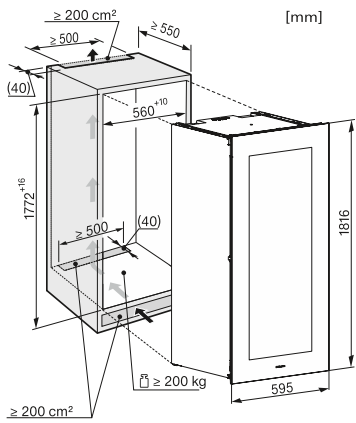
KWT 6321 UG



KWT 6422 iG

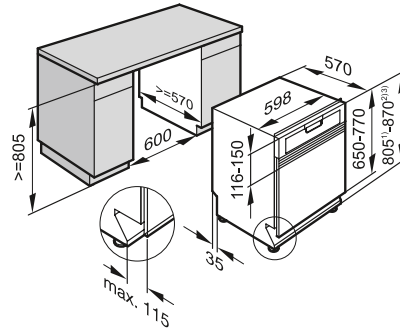


KWT 6722 iGS



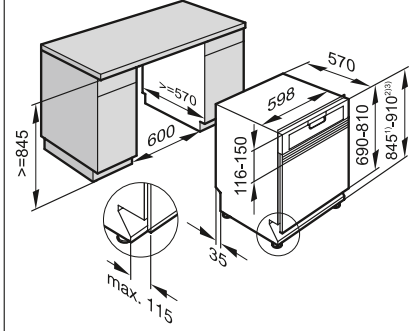
Vaatwassers

G 4930 - 6620 - 6630 - 6720 - 6730 - 6820 (SC)i



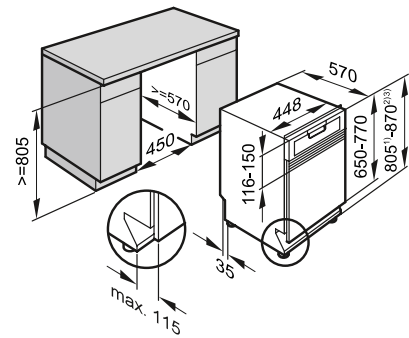
- 1) Hoogte van de sokkel 35-155 mm,
- 2) Hoogte van de sokkel 100-220 mm

G 4935 - 6625 - 6725 - 6825 - 6925 SCi XXL



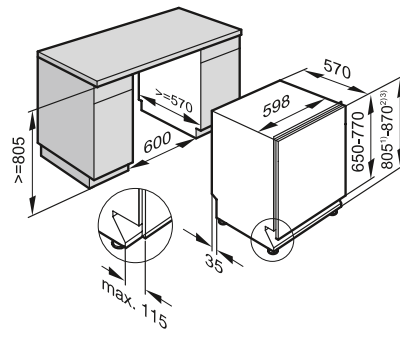
- 1) Hoogte van de sokkel 35-155 mm,
- 2) Hoogte van de sokkel 100-220 mm

G 4720 SCi / G 4780 SCVi



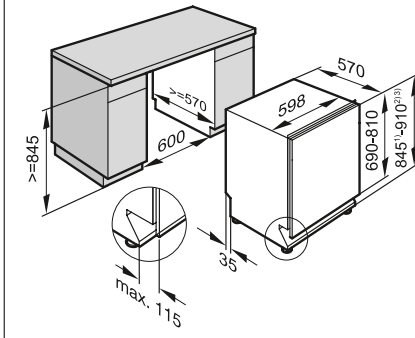
- 1) Hoogte van de sokkel 35-155 mm,
- 2) Hoogte van de sokkel 100-220 mm

G 4263-4980-6060-6660-6670-6770-6860-6890 (SC)Vi



- 1) Hoogte van de sokkel 35-155 mm,
- 2) Hoogte van de sokkel 100-220 mm

G 4268-4985-6065-6665- 6675-6775-6865-6895-6997 (SC)Vi XXL



- 1) Hoogte van de sokkel 35-155 mm,
- 2) Hoogte van de sokkel 100-220 mm

Zorg voor het milieu

De hoeksteen van onze bedrijfsfilosofie

Verantwoordelijkheid voor toekomstige generaties – beter laat zich niet samenvatten wat duurzaam handelen voor Miele betekent. Al meer dan 115 jaar ontwikkelen en produceren wij krachtige en comfortabele huishoudelijke toestellen die zich onderscheiden door ongeëvenaarde betrouwbaarheid, energie-efficiëntie en lange levensduur, geproduceerd met zuinig gebruik van natuurlijke hulpbronnen. Onze producten worden vervaardigd door toegewijde werknemers, die zich gerespecteerd en gewaardeerd voelen. In onze toeleveringsketen letten wij op de naleving van sociale en ecologische normen. Met mensen en instellingen die bij activiteiten van Miele betrokken zijn voeren wij een dialoog op basis van partnerschap.

In lijn hiermee staan ook ons lidmaatschap bij het VN-duurzaamheidsinitiatief Global Compact, de certificatie volgens SA8000, een internationaal geaccepteerde standaard voor goede arbeidsomstandigheden en de ondertekening van het 'Charta der Vielfalt', het Duitse handvest voor gelijkheid van kansen in het bedrijfsleven. Certificatie volgens ISO-normen voor kwaliteits-, milieu- en energie-management evenals standaarden voor veiligheid en gezondheid op het werk scheppen een systematisch kader voor verdere optimalisatie: bij de milieubescherming in de productie, bij onze producten en bij de bescherming van onze werknemers. Dit is in overeenstemming met het motto 'Immer besser' dat de oprichters van Miele al op hun eerste toestellen drukten.

Duurzaamheid komt voor Miele overeen met integriteit, respect voor de natuurlijke leefomgeving, verantwoordelijkheid voor mens en milieu, continuïteit en kwaliteitsbesef. Hiervoor werd onze onderneming bekroond met de Duitse duurzaamheidsprijs 2014 en de B.A.U.M. Umweltpreis 2014.

Meer informatie over onze inspanningen op het vlak van duurzaamheid vindt u op www.miele-sustainability.com.









Miele-kwaliteit

Immer Besser

Miele staat voor kwaliteit, innovatie en internationaal toonaangevende productontwikkeling. Als premiummerk heeft Miele wereldwijd een uitstekende reputatie opgebouwd en is het uitgegroeid tot een legendarisch symbool van kwaliteit. De basis voor het succes van het Duitse familiebedrijf werd gelegd door de oprichters, Carl Miele en Reinhard Zinkann. Zij vatten de bedrijfsfilosofie "Immer besser" als volgt samen: "Blijvend succes is alleen mogelijk als men volledig achter de kwaliteit van zijn producten staat." Al ruim 110 jaar houdt Miele zich aan die belofte.

Kwaliteit

Miele-producten zijn echte premiumtoestellen en dat merk je meteen: ze blinken uit in technisch vernuft, functionaliteit en levensduur. Sinds zijn oprichting bewijst Miele telkens opnieuw zijn expertise als fabrikant van perfecte huishoudtoestellen. Op een Miele kun je altijd vertrouwen. Dat bewijzen onze interne uithoudingsproeven en het jarenlange gebruiksplezier bij u thuis.

Miele Home Program

Informatie over uw aankoop, gewoon bij u thuis!

Miele-huishoudtoestellen zijn hoogwaardige innovatieve toestellen. U zult geen seconde spijt hebben van uw aankoop. Om te garanderen dat u optimaal plezier beleeft aan uw toestellen en de vele mogelijkheden die ze bieden, stellen we u graag het interessante Miele Home Program voor. Deze service houdt in dat we bij u thuis langskomen. Dit thuisbezoek is afgestemd op uw wensen en uw huishouden. We vertellen u alles over de functies van uw Miele-toestellen en hoe u ze optimaal gebruikt.

Samen met u stellen we uw favoriete programma's in. We geven uitleg over speciale functies en u krijgt advies over reiniging en onderhoud. We laten u ook zien hoe u gemakkelijk optimale resultaten bereikt en geven u handige tips om jarenlang plezier te beleven aan uw Miele-toestellen.

Indicatieve marktprijs in euro = 199,-*

Meer info op www.miele.be









MSC

Miele Service Certificate, 10 jaar totale zekerheid



Ondanks nauwgezette fabricage en controle van de toestellen en ook bij normaal gebruik kan toch een defect optreden. Indien u 10 jaar lang absoluut gerust wilt zijn, heeft Miele een voorstel voor u: het MSC - het Miele Service Certificate.

Exclusieve Miele-garantie van 10 jaar

Miele is de enige fabrikant van huishoudtoestellen die tot 10 jaar garantie biedt vanaf de aankoopdatum.

Volledige gemoedsrust

Tijdens de looptijd van dit servicecontract zal Miele gratis elke technische tussenkomst - onderdelen, werktijd en verplaatsing - uitvoeren die het gevolg is van normale slijtage van het toestel. Uiteraard met inachtneming van de bijhorende contractvoorwaarden.

Maximale flexibiliteit

U kunt een Miele Service Certificate aanvragen gedurende de wettelijke garantietermijn van twee jaar.

Betrouwbaar en snel

U geniet van een voorrangsbehandeling en snelle afwikkeling.

Meer informatie hierover op www.miele.be of tel. 02/451.16.16

Exclusive Care

Preventief onderhoud, professionele reiniging en controle van uw Miele-toestellen

Miele-huishoudtoestellen zijn synoniem voor kwaliteit en duurzaamheid. Om te garanderen dat u zo lang mogelijk plezier beleeft aan uw toestellen, stellen we u graag Exclusive Care voor. Deze service houdt in dat een Miele-servicetechnicus bij u langskomt voor een professioneel preventief onderhoud van uw Miele-toestellen. We controleren uw Miele-toestellen met een door Miele ontwikkeld diagnosesysteem. Ook zorgen we ervoor dat de software van uw toestellen up-to-date is.

Met behulp van een checklist worden de verschillende functies van uw toestellen nagekeken. Bovendien worden uw toestellen gereinigd met Miele-onderhoudsproducten en krijgt u waardevolle tips voor de bediening van uw Miele-toestellen. Miele geeft na een Exclusive Care-bezoek één jaar extra volledige herstelgarantie op de toestellen die gecontroleerd zijn. Voor meer informatie kunt u bellen naar 02/451.16.16



Service After Sales



Service After Sales van Miele - Uw aanspreekpunt voor al uw ondersteunende aanvragen

Met uw keuze voor een Miele haalt u een toestel in huis dat lang meegaat en kwaliteit van de bovenste plank biedt. Mocht u toch eens hulp nodig hebben, dan kunt u contact opnemen met de Service After Sales van Miele. Die helpt u snel en gericht verder. De hoge kwaliteit van onze Service After Sales wordt regelmatig geverifieerd via Miele-enquêtes bij klanten en is bevestigd door onderzoek van onafhankelijke instituten.

Onder perfecte service verstaan wij niet alleen deskundige hulp wanneer u een herstelling aanvraagt. Miele heeft aandacht voor alles, van de levering en installatie van uw toestellen tot de ingebruikname.

Meer informatie hierover vindt u op onze website www.miele.be







N.V. Miele België

Z.5 Mollem 480
BE - 1730 MOLLEM (Asse)

Ondernemingsnummer BE 0403.230.978

www.miele.be



shop.miele.be

Info consumenten:

02/451 16 16

**Info dealers/architecten/
keukenbouwers:**

02/451 15 00

Info professionel

(industriële toestellen):

02/451 15 40

Algemeen faxnummer: 02/451 14 14